

# ИНСТРУКЦИЯ ПО УСТАНОВКЕ И ЭКСПЛУАТАЦИИ ДЕАЭРАТОРА SPIROVENT сталь

Инструкции применимы к изделиям, тип которых начинается с BA и HA (см. рисунок 1 с маркировкой продукции), за исключением типов BAS и HAS.

Производитель: Spirotech b.v., Хельмонд, Нидерланды

Данная продукция разработана и производится компанией Spirotech в соответствии с «Практическим применением ультразвуковой технологии», утвержденным Директивой по эксплуатации работающего под давлением оборудования (97/23/ЕС ст. 3.3), принятой Европейским Парламентом и Советом Европы в мае 1997 г.

Продукция сертифицирована в РФ в соответствии: ГОСТ 12.2.003-91, ГОСТ 356-80, ГОСТ 12.2.063-81, ГОСТ 9544-93

	Клапан деаэрации	Корпус	Корпус
Испытательное давление	0,5 +/- 0,1 бар	Стандарт	p > 10 бар или T > 110 C
Испытательная среда	Воздух	Воздух	Вода
Испытательный период	10 с	60 с	60 мин
Результаты испытаний	Утечек нет	Утечек нет	Утечек нет

Проверка отвода воздуха/газа	Полный отбор
Проверка закрытия	Полное закрытие
Результаты испытания	Одобрено

## Инструкция

Настоящая инструкция предназначена для конечного пользователя, отвечающего за правильную эксплуатацию данного оборудования.

**Принимайте во внимание требования действующего местного законодательства!**

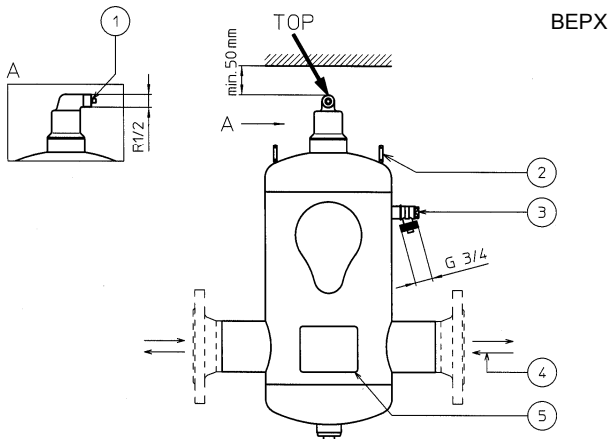


Рисунок 1

## Применение

Полностью автоматический отвод воздуха и газа из воды систем отопления, охлаждающей воды, водно-гликолевых смесей и производственной (технической) воды. Продукция не применима в отношении опасных и легко воспламеняющихся веществ.

В случае каких-либо затруднений свяжитесь с поставщиком.

## Диапазон давления и температуры

От 0 до 10 бар; от 0 до 110 °C, если иные данные не указаны на самом изделии 5.

## Контроль качества

Вся продукция подвергается процедуре окончательной проверки:

## Проверка на герметичность:

## Проверка работы клапана деаэрации:

Вопросы качества, безопасности и воздействия на окружающую среду решаются сертифицированной системой управления Management system в соответствии со стандартами:

NEN-EN-ISO 9001: 2000

NEN-EN-ISO 14001

TÜV 18001

Продукция сертифицирована в РФ в соответствии: ГОСТ 12.2.003-91, ГОСТ 356-80, ГОСТ 12.2.063-81, ГОСТ 9544-93

**Установка и техническое обслуживание изделия должны производиться исключительно квалифицированными специалистами.**

Перед проведением обслуживания деаэратора Spirovent 'Air' обеспечьте полное снятие давления и охлаждение системы.

## Выгрузка деаэратора Spirovent

При извлечении деаэратора Spirovent из упаковки выполните следующие действия по обеспечению безопасности:

- Подъем (извлечение) деаэратора Spirovent должен осуществляться исключительно квалифицированным персоналом.
- Используйте допущенные к применению подъемные (грузовые) цепи/ремни с карабинами.
- Подвесьте деаэратор Spirovent так, как показано на рис. II.
- Перед поднятием деаэратора Spirovent проверьте прочность подъемных (грузовых) цепей/ремней.
- Не стойте под грузом.
- Убедитесь в том, что деаэратор Spirovent может свободно перемещаться.

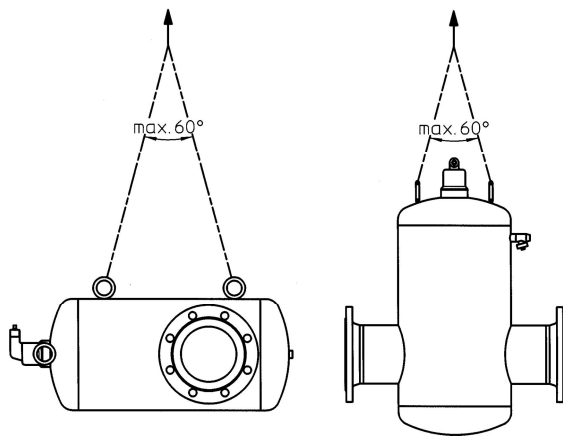


Рисунок II

### Установка деаэратора Spirovent

Деаэратор Spirovent должен устанавливаться в наиболее горячем месте системы, например, в главной подающей трубе системы центрального отопления или в главной обратной трубе системы холодоснабжения.

- Деаэратор Spirovent должен устанавливаться без механического напряжения.
- Запрещается использовать Spirovent для поддержки трубопровода
- Работа изделия не зависит от направления потока 4.
- При испытании системы сжатым воздухом деаэратор Spirovent должен быть временно закрыт крышкой 1 R $\frac{1}{2}$  (поставкой не предусмотрена).
- Будьте внимательны: перед вводом системы в эксплуатацию крышка R $\frac{1}{2}$  должна быть снята.
- Максимально допустимое испытательное давление составляет 15 бар.
- Если маркировка на изделии не видна, нанесите на деаэратор отдельно поставляемую маркировку продукции (шильдик), например по завершении инсталляции.
- Монтажные скобы 2 могут использоваться для перемещения прибора исключительно во время его установки.
- Дренажный (спускной) кран 3, расположенный на боковой стороне изделия, предназначен для отвода большого количества воздуха во время заполнения системы.
- Будьте осторожны: возможен выпуск горячей воды или пара: установите шланг, рассчитанный на применяемое в системе давление и температуру, для обеспечения отвода из системы загрязнений в соответствующее место слива.
- В первую очередь удалите защитную пробку.
- Установите отводной шланг.
- Обеспечьте надежную фиксацию шланга.
- Плавно открывайте дренажный кран 3, обеспечивая отвод воздуха в полном объеме.
- После того как спустится весь воздух, закройте дренажный кран 3 и установите защитную пробку.
- Остальная деаэрация автоматически осуществляется деаэратором Spirovent.

### Использование деаэратора Spirovent

#### Общие рекомендации / правила

- Запрещается модификация деаэратора Spirovent и приваривание к нему других элементов, за исключением элементов, необходимых для монтажа деаэратора Spirovent в установке.
- Постоянно проверяйте чистоту дренажного клапана 3 и доступность спускного вентиля 1.
- Будьте осторожны: касание находящегося в работе прибора может привести к ожогу.
- Дренажный кран 3 может также применяться для удаления плавающей грязи:
  - Будьте осторожны: возможен выпуск горячей воды или пара: подсоедините шланг, рассчитанный на применяемое в системе давление и температуру, для обеспечения отвода горячей воды установки в соответствующее место слива.
  - В первую очередь, удалите защитную пробку.
  - Установите отводной (разгрузочный) шланг.
  - Обеспечьте надежную фиксацию шланга.
  - В течение короткого интервала времени плавно откройте дренажный (спускной) кран 3.
  - После того как вся плавающая грязь удалится, закройте дренажный (спускной) кран 3 и установите защитную пробку.
- Постарайтесь максимально ограничить количество отводимой воды.
- По завершении процесса проверьте давление в системе и при необходимости произведите подпитку.

#### Гарантия

- Компания Spirotech предоставляет гарантию на оборудование Spirovent сроком на 3 года со дня приобретения.
- Некомпетентное использование, неправильная установка и попытки самостоятельного ремонта изделия ведут к прекращению гарантийных обязательств.
- В гарантию не включены **ПОВРЕЖДЕНИЯ И УБЫТКИ, ЯВИВШИЕСЯ РЕЗУЛЬТАТОМ ПОЛОМОК.**
- Компания Spirotech оставляет за собой право на внесение изменений.

#### Поломки и неисправности

- В случае длительного вертикального хранения или установки деаэратора Spirovent в незаполненном состоянии может наблюдаться кратковременное нарушение герметичности воздухоотводного клапана. Это очень скоро прекращается.
- В случае нарушения работы прибора всегда обращайтесь к своему установщику.
- В случае нарушения герметичности воздухоотводного клапана необходимо заменить воздухоотводный клапан.