



Перед монтажом станции подключения источника тепла к отопительному контуру внимательно прочитайте инструкцию по монтажу и эксплуатации!
Монтаж, ввод в эксплуатацию и обслуживание должны проводить только сертифицированные специалисты!
Инструкция по монтажу и эксплуатации должна быть передана конечному пользователю!

Содержание

1	Общие сведения	1
2	Правила безопасности	1
3	Транспортировка, хранение и упаковка	2
4	Технические параметры	2
5	Конструкция и функции	2
6	Монтаж	2
7	Функционирование	2
8	Комплектующие	2
9	Обслуживание	2
10	Гарантия	2

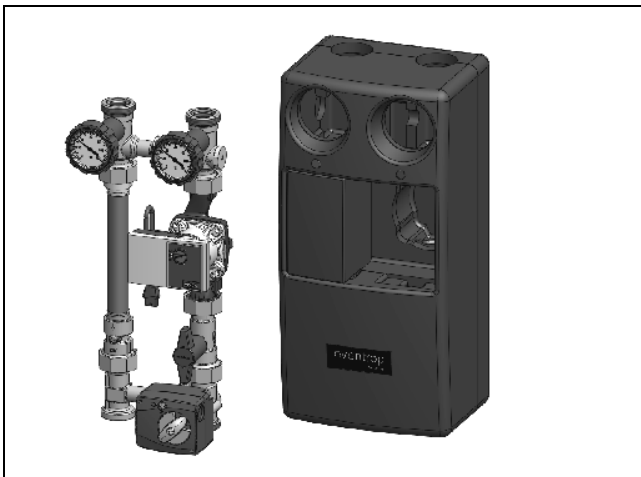


Рис. 1.1 „Regumat M3-180“ DN25 с шаровым краном перед насосом

1 Общие сведения

1.1 Назначение инструкции

Эта инструкция по монтажу и эксплуатации предназначена для специалистов, чтобы правильно смонтировать станцию подключения котла к системе отопления и ввести в эксплуатацию. Сопутствующая документация: инструкции на все компоненты системы, особенно инструкция по эксплуатации циркуляционного насоса должны быть сохранены.

1.2 Сохранение документации

Эта инструкция по монтажу и эксплуатации должна быть сохранена пользователем для дальнейшего применения.

1.3 Защита авторских прав

Эта инструкция по монтажу и эксплуатации защищена авторским правом.

1.4 Обозначения

Указания на опасные ситуации обозначены символами. Эти указания следует соблюдать, чтобы избежать несчастных случаев, аварийных ситуаций и материального ущерба.

⚠ GEFÄHR символ ОПАСНОСТЬ указывает на непосредственно опасную ситуацию, которая может привести к смерти или серьезным травмам, если меры безопасности не соблюдаются.

⚠ WARNUNG символ ПРЕДУПРЕЖДЕНИЕ указывает на потенциально опасную ситуацию, которая может привести к смерти или серьезным травмам, если меры безопасности не соблюдаются.

⚠ VORSICHT символ ОСТОРОЖНО указывает на потенциально опасную ситуацию, которая может привести к травмам, если меры безопасности не соблюдаются.

⚠ ACHTUNG символ ВНИМАНИЕ указывает на ситуацию, которая может привести к материальному ущербу, если меры безопасности не соблюдаются.

2 Правила безопасности

2.1 Использование по назначению

Надежная эксплуатация гарантируется только при использовании станции подключения котла к отопительному контуру по назначению.

Станция позволяет быстро подключить котел к контуру отопления.

Любое дополнительное и/или несанкционированное использование запрещено и считается использованием не по назначению. Претензии к производителю или его уполномоченным по поводу выхода из эксплуатации в результате использования не по назначению не принимаются.

Понятие "использование по назначению" включает в себя, в том числе, точное соблюдение инструкции по монтажу и эксплуатации.

2.2 Опасные ситуации, которые могут возникнуть на месте монтажа и при транспортировке

Случаи внешнего пожара при проектировании блока не учитывались

⚠️ WARNUNG ПРЕДУПРЕЖДЕНИЕ

Тяжелая арматурная группа!

Опасность травмирования! Использовать подходящие транспортные и подъемные механизмы. Во время монтажа использовать защитные средства (напр., защитную обувь). Выступающие элементы арматуры, напр., маховики и рукоятки не использовать для закрепления подъемных механизмов.

Горячие или холодные поверхности!

Опасность травмирования! Прикасаться только в защитных перчатках. Во время эксплуатации вентиль имеет температуру теплоносителя.

Острые края!

Опасность травмирования! Прикасаться только в защитных перчатках. Резьба, отверстия и углы имеют острые края.

Возможная аллергическая реакция!

Опасность для здоровья! Не касаться арматурной группы и избегать какого-либо контакта, если известна аллергическая реакция на используемый материал.

3 Транспортировка, хранение, упаковка

3.1 Комплект поставки

- Арматурная группа „Regumat“ DN25 в сборе
- Теплоизоляция
 - Regumat-130: в стандартной теплоизоляции, состоящей из верхней и нижней части
 - Regumat-180: в универсальной модульной теплоизоляции, состоящей из верхней части, нижней части и вставки, подходит для монтажа стандартных энергоэффективных насосов
- Уплотнительные прокладки (4 шт.)
- Набор для монтажа насоса (на станциях без насоса)

Контроль поставки

Непосредственно после получения, а также перед монтажом проверить на предмет возможных транспортных повреждений и комплектность.

При наличии каких-либо повреждений следует направить рекламацию в соответствии с установленными правилами в установленный срок.

3.2 Упаковка

Весь упаковочный материал утилизировать без вреда для окружающей среды.

4 Технические параметры

4.1 Варианты

Эта инструкция действительна для следующих типов „Regumat“:

Для насоса длиной 130мм:

- „Regumat S-130“ DN 25 в стандартной теплоизоляции
- „Regumat M3-130“ DN 25 в стандартной теплоизоляции
- „Regumat M4-130“ DN 25 в стандартной теплоизоляции

Для насоса длиной 180мм:

- „Regumat S-180“ DN 25 с универсальной теплоизоляцией
- „Regumat M3-180“ DN 25 с универсальной теплоизоляцией
- „Regumat M4-180“ DN 25 с универсальной теплоизоляцией
- „Regumat S-180“ DN 25 с шаровым краном перед насосом и универсальной теплоизоляцией
- „Regumat M3-180“ DN 25 с шаровым краном перед насосом и универсальной теплоизоляцией
- „Regumat M4-180“ DN 25 с шаровым краном перед насосом и универсальной теплоизоляцией

4.2 Рабочие характеристики

Номинальный диаметр	DN 25
Макс. Рабочая температура со стандартным насосом	+110°C
Макс. Рабочая температура с энергоэффективным насосом и стандартной теплоизоляцией	+85°C
Макс. Рабочая температура с энергоэффективным насосом и универсальной теплоизоляцией	+95°C
Мак. Рабочее давление р:	10 бар
Давление открытия обратного клапана	20 мбар
Знач. Kv „Regumat S“	7,4
„Regumat M3“	4,3
„Regumat M4“	4,2
Межосевое расстояние	125 мм
Подключение уплотнение	G1 ½ плоское

Среда: Не агрессивные жидкости (напр., вода и водоглицерольные смеси по VDI 2035). Не для пара, маслосодержащих и агрессивных сред.

⚠️ GEFÄHR ОПАСНОСТЬ

Обеспечить соблюдение макс. рабочего давления, а также макс. и мин. рабочей температуры посредством соответствующих мероприятий (напр., установка предохранительных клапанов).

4.3 Материалы

арматура	латунь
насос	корпус из чугуна
рукоятки	РА 6.6
изоляция	EPDM
фланцевая трубка	медь
уплотнения	EPDM
четырёхходовой смеситель („Regumat M4“)	бронза

4.4 Размеры/подключение

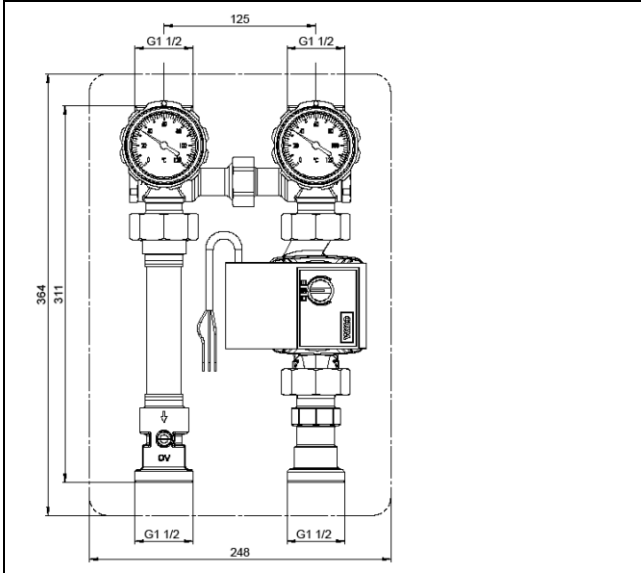


Рис. 4.1 „Regumat S-130“ DN 25

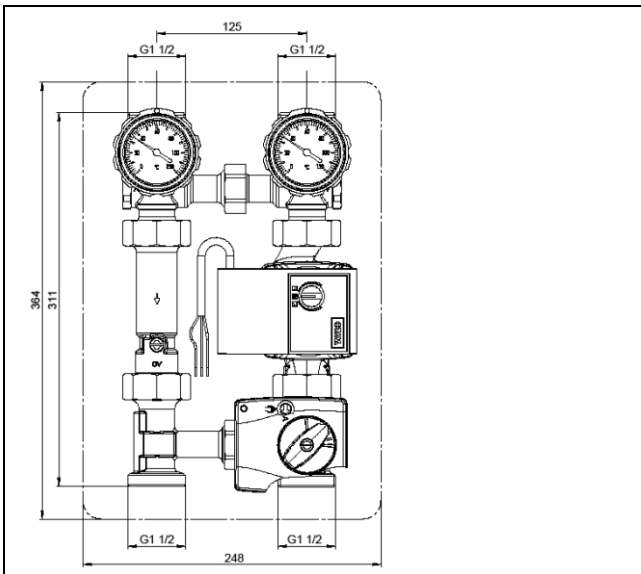


Рис. 4.2 „Regumat M3-130“ DN 25

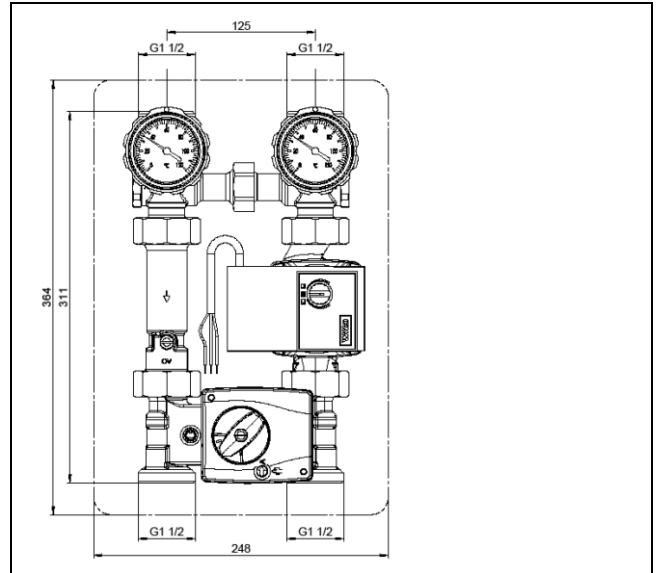


Рис. 4.3 „Regumat M4-130“ DN 25

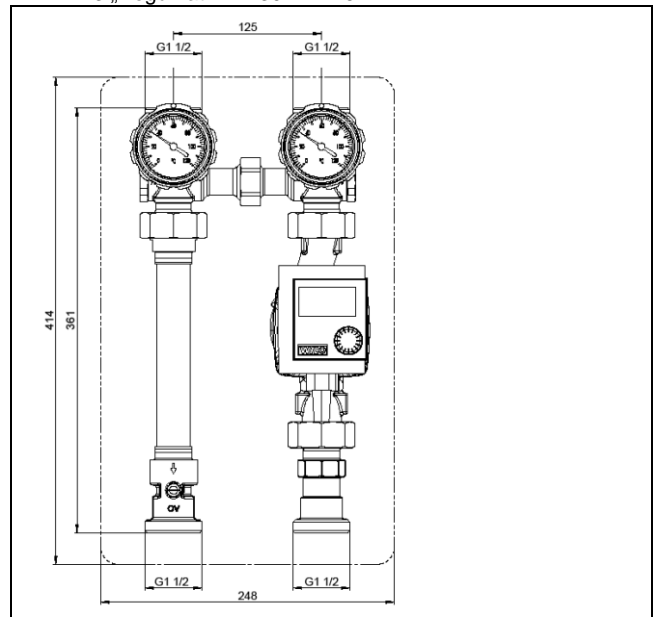


Рис. 4.4 „Regumat S-180“ DN 25

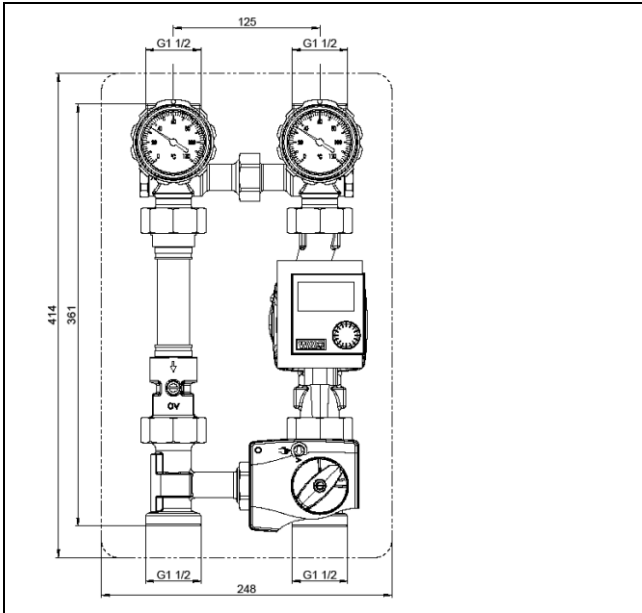


Рис. 4.5 „Regumat M3-180°“ DN 25

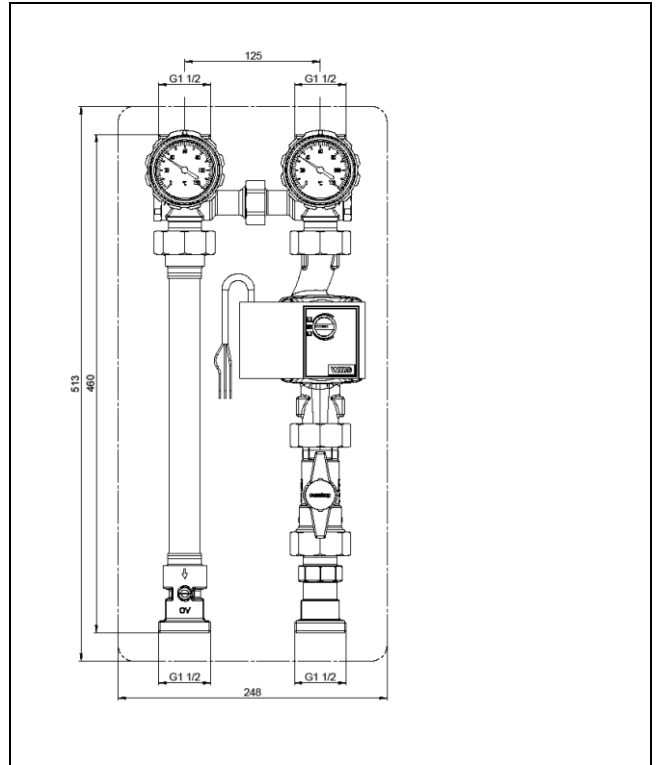


Рис. 4.7 „Regumat S-180°“ DN 25 с шаровым краном перед насосом

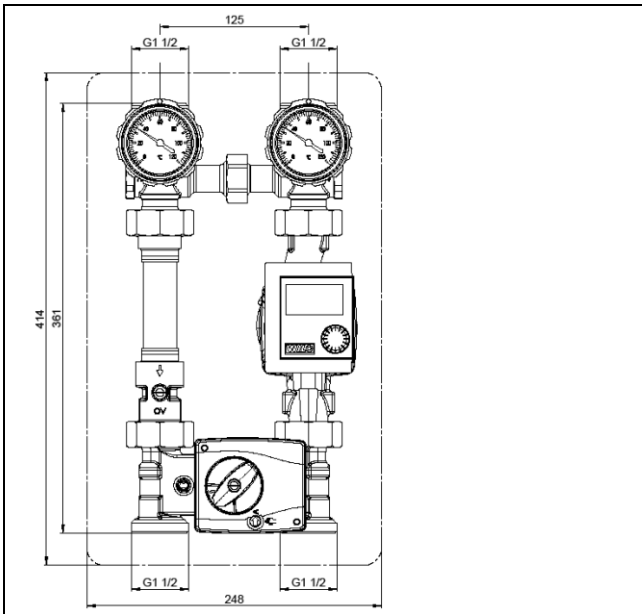


Рис. 4.6 „Regumat M4-180°“ DN 25

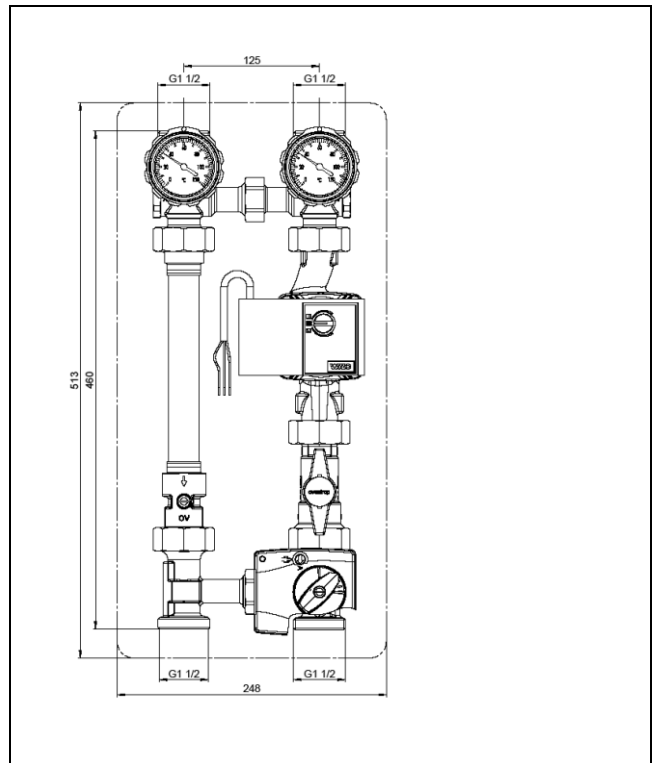


Рис. 4.8 „Regumat M3-180°“ DN 25 с шаровым краном перед насосом

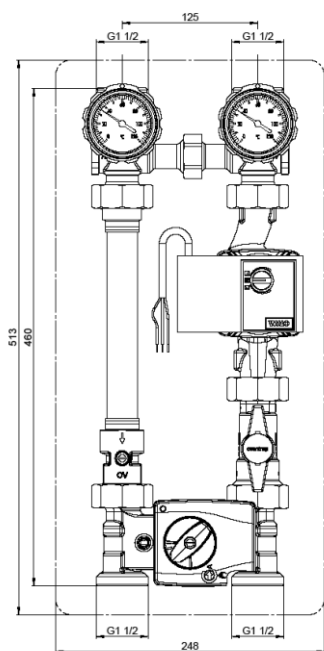
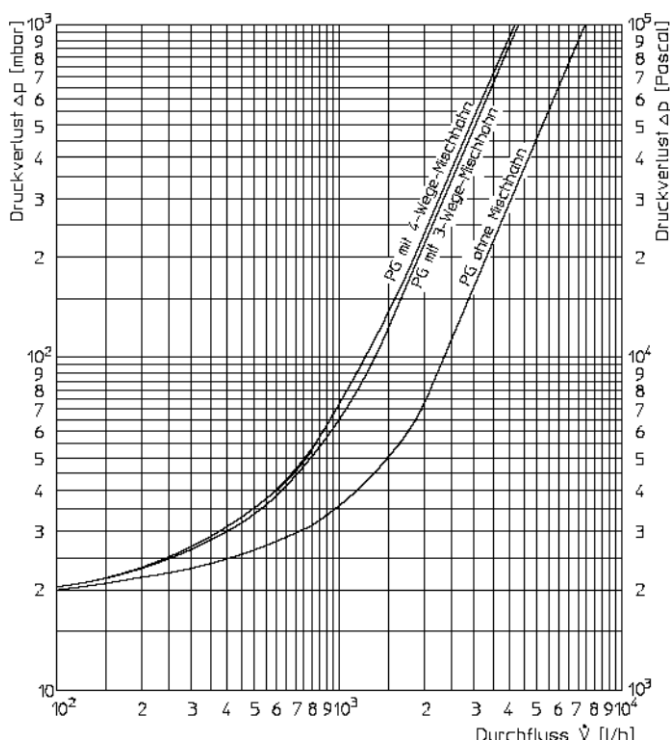


Рис. 4.9 „Regumat M4-180“ DN 25 с шаровым краном перед насосом

4.5 Диаграмма расходов

Диаграмма расходов „Regumat-130“ и „Regumat-180“

На станциях со смесителем он находится в положении полностью открыт.



5 Конструкция и функции

5.1 Обзор и описание функций

Станции подключения котла к контуру отопления поставляются по выбору с/без насоса.

В вариантах без насоса отдельные компоненты поставляются с незатянутыми соединениями. Соединения затягивают после установки насоса.

Клеммная коробка насоса должна быть установлена на 9 часов.

При поставке подающая линия справа. Подающую и обратную линии можно поменять местами на месте (см.6.1). Перестановка смесителя при этом не требуется.

„Regumat S“ позволяет отключить отопительный контур. Он имеет запорный узел со встроенными в рукоятки шаровых кранов термометрами и удлиняющую вставку для выравнивания по длине в подающей линии. Обратный клапан в обратной линии предотвращает обратную циркуляцию.

„Regumat M3“ имеет такую же конструкцию и функции как „Regumat S“, но дополнительно оснащена трехходовым смесителем с сервомотором. Трехходовой смеситель служит для регулирования температуры подачи и дополнительно имеет байпас, настраиваемый вручную. Через этот байпас из обратной линии в подающую подмешивается настроенное вручную количество теплоносителя, чтобы напр., понизить температуру для подачи в контур панельного отопления.

„Regumat M4“ имеет такую же конструкцию и функции как Regumat S“, но дополнительно с четырехходовым смесителем с сервомотором. Четырехходовой смеситель служит для регулирования температуры подачи. Одновременно поднимается температура в обратной линии котла. Встроенный байпас, настраиваемый вручную служит для регулирования температуры подачи в системах с высокой температурой котла и низкой температурой подачи (напр., напольное отопление). Через этот байпас теплоноситель из обратной линии постоянно подмешивается в подающую.

5.2 Предотвращение обратной циркуляции

Арматурные группы поставляются в сборе. При работе системы отопления шлиц на обратном клапане должен находиться в горизонтальном положении.

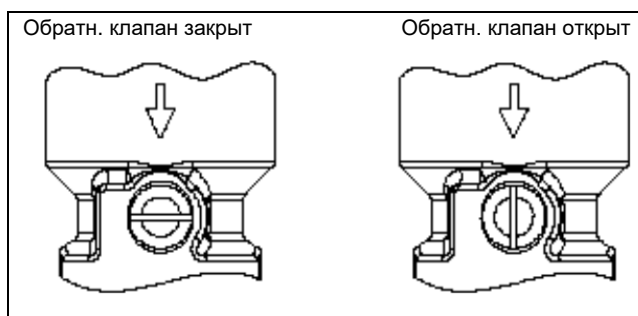


Рис. 5.1 Положения обратного клапана

Рабочее положение: обратный клапан закрыт, проток возможен только в направлении нагнетания.

При вводе в эксплуатацию или при проведении техобслуживания (заполнение и промывка) обратный клапан должен быть открыт.

Обратный клапан не активен: обратный клапан открыт, проток возможен в обоих направлениях.

При включении системы отопления обратный клапан снова должен быть переведен в рабочее положение.

ACHTUNG ВНИМАНИЕ

При отключении насоса в системе отопления в зависимости от давления возможна незначительная обратная циркуляция. Обратный клапан не является абсолютно герметичным устройством.

5.3 Настройка байпаса на трехходовом смесителе („Regumat M3“)

Насосная группа с трехходовым смесителем дополнительно оснащена байпасом на трехходовом вентиле, настраиваемым вручную. При поставке байпас закрыт (штифт байпасного шпинделя повернут на 90° к байпасному каналу, положение „off“, см.рис. 5.2).

Поворотом байпасного шпинделя на 90°, т.е. штифт параллельно к байпасному каналу, положение „on“, достигается максимальный расход.

Значение Kv:

Смеситель (I → II) и байпас „шпиндель“ полностью открыт:

Kv = 4,7

Смеситель закрыт (III → II), байпас открыт

Kv = 2,6

Смеситель открыт (I → II), байпас закрыт

Kv = 4,3

! WARNING ПРЕДУПРЕЖДЕНИЕ

Предохранительный винт байпасного шпинделя отмечен защитным лаком. Его вывинчивание под давлением в системе запрещено! Существует опасность выхода горячей воды.

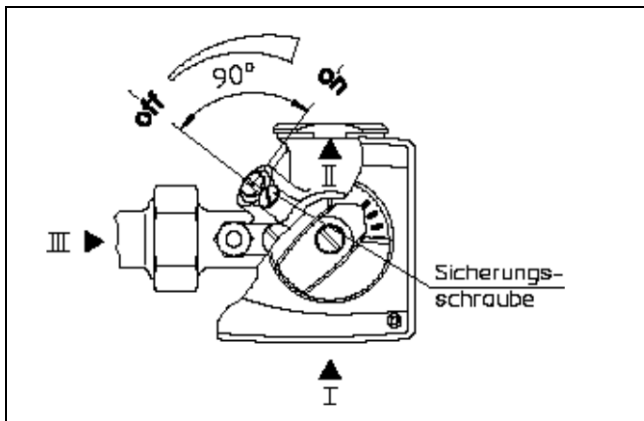


Рис. 5.2 Настройка байпаса

5.4 Сервомотор („Regumat M3 / M4“)

! WARNING ПРЕДУПРЕЖДЕНИЕ

Электрическое подключение должно быть выполнено в соответствии с техническими правилами!

Насосные группы со смесителем поставляются с сервомотором.

Имеются следующие исполнения:

сервомотор NR230 для 230В

сервомотор NR24 для 24В

Сервомоторы NR24 или NR230 могут применяться для управления трехходовыми или четырехходовыми смесителями. Сервомоторы могут управлять всеми стандартными системами с 3-позиционным выходом. При этом температура подачи растет при повороте сервомотора вправо до достижения конечного положения (подающая открыта, байпас закрыт). Температура подачи падает при повороте влево до достижения противоположного конечного положения (подающая закрыта, байпас открыт).

Технические параметры сервомотора:

Рабочее напряжение	NR230: 230V 50Гц NR24: 24V 50Hz
Класс защиты	II (защитная изоляция)
Крутящий момент	5 Нм
Время рабочего хода	140 с
Ручное управление	механическое расцепление передачи
Температура окр. среды	0°C до +50°C
Длина присоединительного кабеля	2,2м

Крутящий момент ограничен 90°. При достижении конечного положения сервомотор отключается и находится не под напряжением. При неисправности системы регулирования привод переключается в ручной режим с помощью поворотной рукоятки.

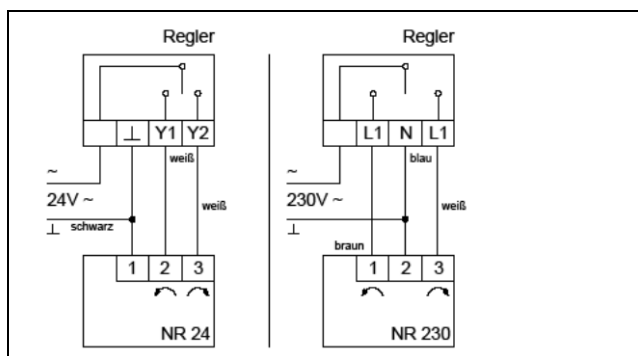


Рис. 5.3 Схема подключения трехпозиционного управления

5.5 Обозначения

- Информация CE на насосе:

CE

обозначение CE

- Информация на корпусе:

OV

Oventrop

DN

диаметр

PN

давление

6 Монтаж

Монтаж, первый ввод в эксплуатацию, техобслуживание и ремонт должны проводить сертифицированные специалисты. (EN 5011 часть 1 и VDE 1000 часть 10 для работы с электрическими устройствами.)

⚠ см. Правила обслуживания в п. 2 (правила безопасности)!

⚠ WARNING ВНИМАНИЕ

Перед проведением работ убедитесь, что трубопроводы и арматура остыли и система слита!
Электрические компоненты (регулятор, насос, и т.д.) перед началом работ обесточены и защищены от повторного включения!

Перед подключением станции трубопровод следует основательно промыть. Положение при монтаже любое (горизонтальное, диагональное или вертикальное). При этом обратить внимание, чтобы направление потока теплоносителя совпадало с направлением стрелок на арматуре.

После проведения монтажа все соединения проверить на герметичность.

6.1 Замена местами прямой и обратной линии

Переставление подающей линии на левую сторону проводится следующим образом:

- Удлиняющую трубку с обратным клапаном на обратной линии (левая сторона насосной группы) отвинтить и снова прикрутить на правую сторону.
- Смонтировать насос на левую сторону. Направление указанное на насосе не менять ("стрелка" на корпусе должна смотреть вверх).
Клеммную коробку насоса нужно повернуть в положение на 3 часа. Для этого открутить шестигранным ключом корпус насоса и повернуть его на 180°, так чтобы клеммная коробка насоса смотрела на 3 часа. Затем снова затянуть его шестигранным ключом.
- Красную и синюю заглушки вынуть из изоляции и поменять местами.
красная = подача, синяя = обратная
- Смеситель остается на том же месте.

6.2 Применение энергоэффективных насосов

Арматурные группы „Regumat“ подходят для применения стандартных энергоэффективных насосов..

ACHTUNG ВНИМАНИЕ

Изменение теплоизоляции недопустимо! Корпус насоса должен омываться воздухом. Обратите внимание на максимальную температуру теплоносителя!

Энергоэффективные насосы имеют электронное регулирование и позволяют произвести различные настройки. Настройки насоса выбирают в зависимости от применения.
Производители насосов рекомендуют следующие настройки:

Область применения-радиаторное отопление (двухтрубная система)

- Автоматическая настройка альтернативная
- Δp -v Перепад давления изменяемый

Область применения (однотрубная система)

- Δp -v Differenzdruck variabel перепад давления изменяемый

6.3 Монтаж сервомоторов („Regumat M3 / M4“)

ACHTUNG ВНИМАНИЕ

При монтаже на четырехходовой смеситель сервомотор монтируют повернув на 180° относительно трехходового варианта.

- Стопор вращения (1) закрепить на корпусе смесителя.
- Адаптер (2) вставить до упора в пробку смесителя (3).
- Пробку смесителя повернуть таким образом, чтобы носик адаптера смотрел в направлении оси соединительной резьбы. В этом положении пробка смесителя перекрывает подающую линию (полный расход через байпас).
- Сервомотор (4) надеть на шток смесителя.
- Индикатор направления вращения (5) надеть на сервомотор в соответствии с рисунком.
- Рукоятку ручной настройки (6) с меткой в виде стрелки в голубой области надеть на шток привода смесителя (состояние при поставке: вращение против часовой), рабочий режим „А“ автоматический).
- Вставить винт (7) со стопорной шайбой и затянуть его.

Монтаж в промежуточном положении:

Заводская настройка – сервомотор еще не достиг конечного положения.

- Установить сервомотор на шток смесителя.
- Переключатель режимов установить в ручной режим.
- Индикатор направления вращения наложить на привод смесителя в соответствии с рисунком.
- Рукоятку ручной настройки надеть на шток смесителя.

ACHTUNG

Рукоятка ручной настройки перемещается легким нажатием. Не применять силу!

- Рукоятку ручной настройки повернуть влево до упора. Указатель в виде стрелки находится в голубой области.
- Вставить винт со стопорной шайбой и затянуть его.
- Переключатель режимов установить в автоматический режим „А“.

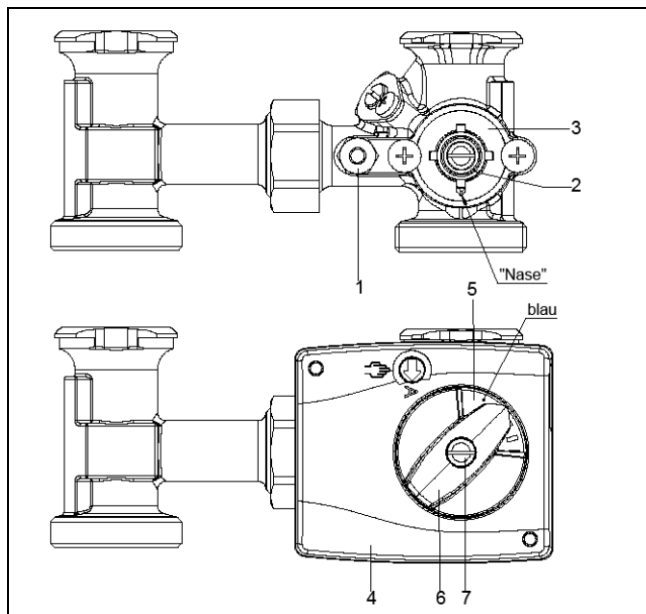


Рис. 6.2 Монтаж трехходового смесителя

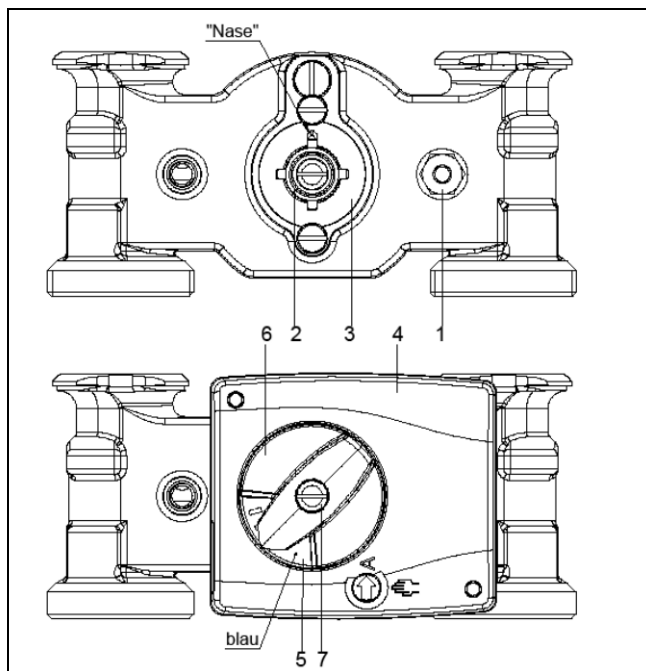


Рис. 6.3 Монтаж четырехходового смесителя

7 Функционирование

7.1 Спуск воздуха из системы

Перед вводом в эксплуатацию необходимо заполнить систему и спустить воздух. При этом следует соблюдать допустимое рабочее давление.

7.2 Корректирующий коэффициент для водогликолевых смесей

Корректирующий коэффициент производителя антифриза должен быть учтен при настройке расхода.

8 Комплектующие

Для подключения контура отопления поставляются наборы присоединительных втулок.

Для монтажа насосной группы на стену имеется настенный крепеж.

При установке энергоэффективных насосов (напр., Grundfos Alpha2) может произойти конфликт между кабелем насоса и сервомотором. Для этого случая поставляется угловой штекер.

Ассортимент комплектующих см. Каталог продукции.

9 Обслуживание

Арматура не требует обслуживания.

Герметичность и корректность функционирования арматуры и соединительных элементов следует регулярно проверять в рамках технического обслуживания системы. Станции рекомендуется устанавливать в хорошо доступных местах.

10 Гарантия

Действительны общие условия продаж и поставок Oventrop, действующие на дату отгрузки.