



REHAU®

Unlimited Polymer Solutions



ПРАЙС-ЛИСТ

Внутренние инженерные системы

ПРАЙС-ЛИСТ ВНУТРЕННИЕ ИНЖЕНЕРНЫЕ СИСТЕМЫ

Прайс-лист «Внутренние инженерные системы» вступает в силу с апреля 2017 г.

Для проектирования и монтажа просим пользоваться соответствующей технической информацией. Всю интересующую Вас информацию Вы можете получить, обратившись в ближайшее бюро по продажам фирмы REHAU или на сайте www.rehau.ru.

Поставка продуктов REHAU и расчет стоимости производится в соответствии с Вашими индивидуальными условиями поставки и расчетов, которые вы можете получить по запросу.

Авторские права на документ защищены. Вследствие этого, права на перевод, перепечатку, снятие копий, радиопередачи, воспроизведение на фотомеханических или других подобных средствах и хранение на носителях информации, сохраняются за REHAU.

**Масса и вес являются ориентировочными.
REHAU оставляет за собой право на изменения.**



Все цены указаны в Евро с НДС.

Оплата товаров производится в рублях по курсу ЦБ РФ на дату выставления Поставщиком счета.

ПРАЙС-ЛИСТ

ВНУТРЕННИЕ ИНЖЕНЕРНЫЕ СИСТЕМЫ

СОДЕРЖАНИЕ

| | |
|--|----------|
| 1 . . . Трубопроводная система для водоснабжения и отопления RAUTITAN | стр. 3 |
| 2 . . . Обогрев / охлаждение поверхностей REHAU | стр. 65 |
| 3 . . . Монтажный инструмент RAUTOOL | стр. 127 |
| 4 . . . Система шумопоглощающей канализации RAUPIANO Plus | стр. 145 |
| 5 . . . Электрический теплый пол SOLELEC ² | стр. 167 |
| 6 . . . Трубопроводная система для сетей теплоснабжения RAUTHERMEX | стр. 175 |
| 7 . . . Трубопроводная система для промышленности RAUPEX | стр. 177 |
| 8 . . . Трубопроводная система для промышленности в изоляции RAUFRIGO | стр. 179 |
| 9 . . . Противопожарные манжеты REHAU | стр. 181 |
| 10 . . Программный пакет для расчета и проектирования инженерных систем зданий RAUCAD/RAUWIN | стр. 187 |
| 11 . . Сервис REHAU | стр. 189 |
| 12 . . Список артикулов | стр. 197 |
| 13 . . Сеть бюро по продажам REHAU. Регион Евразия | стр. 225 |



1 ТРУБОПРОВОДНАЯ СИСТЕМА RAUTITAN

ВОДОСНАБЖЕНИЕ И ОТОПЛЕНИЕ С RAUTITAN

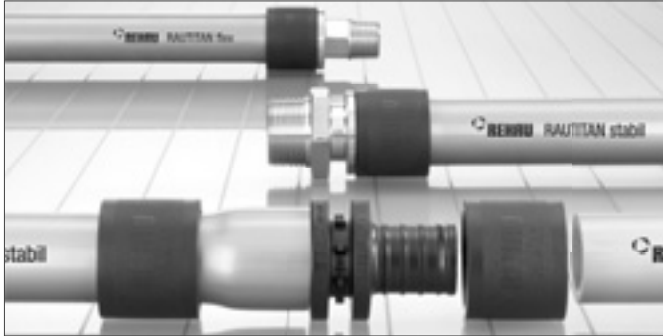
1 ТРУБОПРОВОДНАЯ СИСТЕМА RAUTITAN

СОДЕРЖАНИЕ

| | |
|---|--------------------|
| 1.1 . . Трубопроводная система RAUTITAN для водоснабжения и отопления | 6 |
| 1.1.1. . Трубы и комплектующие для монтажа систем водоснабжения и отопления | стр. 7 |
| - Универсальная труба RAUTITAN stabil для систем отопления и водоснабжения. | стр. 7 |
| - Универсальная труба RAUTITAN stabil PLATINUM для систем водоснабжения и отопления | стр. 9 |
| - Универсальная труба RAUTITAN flex для систем отопления и водоснабжения. | стр. 9 |
| - Универсальная труба RAUTITAN his для систем холодного и горячего водоснабжения. | стр. 11 |
| - Универсальная труба RAUTITAN pink для систем отопления. | стр. 12 |
| - Труба RAUTITAN black для систем отопления | стр. 12 |
| - Принадлежности для труб | стр. 12 |
| 1.1.2 . Универсальные фитинги RAUTITAN для водоснабжения и отопления | стр. 13 |
| - Надвижные гильзы | стр. 13 |
| - Тройники | стр. 14 |
| - Соединительные муфты и переходники | стр. 19 |
| - Угольники. | стр. 25 |
| - Варианты подключения из стены. | стр. 29 |
| - Настенные угольники | стр. 29 |
| - Кронштейны | стр. 34 |
| - Монтажные блоки | стр. 38 |
| - Система настенных фланцевых угольников | стр. 39 |
| - Распределители | стр. 40 |
| - Комплектующие для фасонных частей | стр. 41 |
| 1.2 . . Система радиаторной разводки RAUTITAN. | стр. 42 |
| 1.2.1 . Подключение к отопительному прибору из стены или пола | стр. 43 |
| - Фитинги и комплектующие для присоединения к отопительным приборам | стр. 43 |
| - Резьбозажимные соединения / шаровые краны | стр. 46 |
| - Одноплоскостная крестовина. | стр. 47 |
| - Настенные угольники / комплектующие | стр. 48 |
| - Распределительные коллекторы / комплектующие | стр. 49 |
| - Комплектующие | стр. 54 |
| 1.2.2 . Плинтусная радиаторная разводка | стр. 56 |
| - Присоединительные гарнитуры SL. | стр. 56 |
| - SL – Набор фитингов RAUTITAN с гильзами. | стр. 58 |
| 1.3 . . Плинтусные каналы REHAU | стр. 61 |
| - Комбинированный канал для отопительной и электроразводки RAUDUO | стр. 61 |

1 ТРУБОПРОВОДНАЯ СИСТЕМА RAUTITAN

1.1 ТРУБОПРОВОДНАЯ СИСТЕМА RAUTITAN ДЛЯ ВОДОСНАБЖЕНИЯ И ОТОПЛЕНИЯ



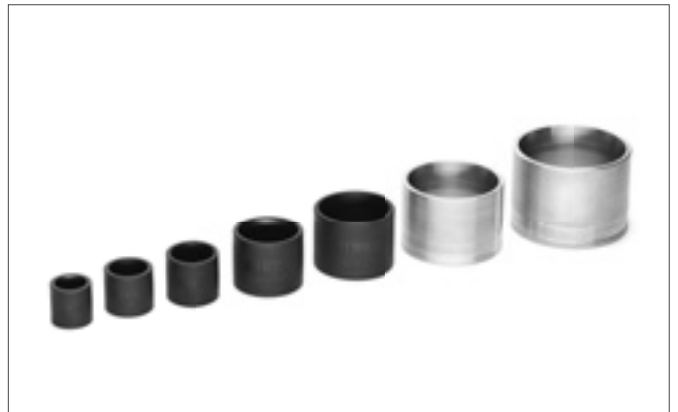
RAUTITAN PX – превосходное решение



Универсальные трубы RAUTITAN stabil и RAUTITAN flex



Фитинги RAUTITAN MX, RX, PX, SX



Надвижные гильзы RAUTITAN PX, MX



Техника соединения REHAU: с помощью подвижной гильзы без уплотнительных колец с оптимальной пропускной способностью



Кронштейн, тепло-шумоизоляционный кожух RAUTITAN



Монтажный блок RAUTITAN для скрытой проводки

* Рекомендованные цены



Подключение отопительного прибора с помощью комплекта Г-образных трубок RAUTITAN с фиксирующим уголком

1 ТРУБОПРОВОДНАЯ СИСТЕМА RAUTITAN

1.1.1. Трубы и комплектующие для монтажа систем водоснабжения и отопления

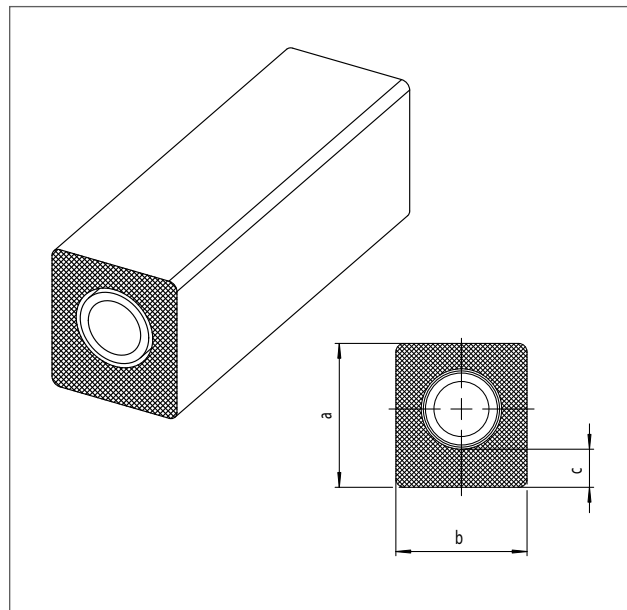
Универсальная труба RAUTITAN stabil, изолированная для систем отопления и водоснабжения**

Труба: металлополимерная труба из молекулярно сшитого полиэтилена (PE-Xa/Al/PE) согласно DIN EN ISO 21003, DIN EN 573-3, DVGW W542, регистрационный номер DVGW DW-8501AU2346 (допуск к эксплуатации системы).

Цвет: серебристый RAL 9006 (белый алюминий). Класс огнестойкости: B2, нормально воспламеняемый. Изоляция труб: эксцентриковая экструдированная изоляция из вспененного полиэтилена с водоотталкивающей полиэтиленовой пленкой; благодаря прямоугольной форме заделывается в слой теплоизоляции без пустот; недеформирующаяся, устойчивая к старению; защищает от тепловыделений, конденсации, передачи звука по конструкциям здания. Для теплоизоляции системы отопления на несущих перекрытиях.

Теплопроводность: 0,040 Вт / (м x К).

Цвет изоляции: серебристый RAL 9006 (белый алюминий).



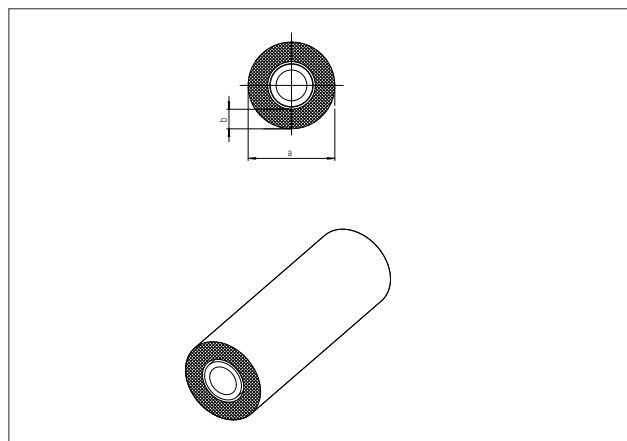
| Артикул | Диаметр RAUTITAN stabil | Размеры, мм a b c | Вес кг/м | Единица поставки | На поддоне | Кол-во в упаковке | Цена* €/м |
|-------------|-------------------------|----------------------|----------|------------------|------------|-------------------|-----------|
| 11308301025 | 16,2 x 2,6 | 34 31 9 | 0,162 | бухта | 250 м | 25 м | 6,86 |
| 11308401025 | 20 x 2,9 | 38 35 9 | 0,218 | бухта | 250 м | 25 м | 8,67 |
| 11308501025 | 16,2 x 2,6 | 55 38 26 | 0,187 | бухта | 250 м | 25 м | 10,17 |
| 11308601025 | 20 x 2,9 | 59 39 26 | 0,246 | бухта | 250 м | 25 м | 11,56 |

** Срок поставки по запросу

Универсальная труба RAUTITAN stabil, изолированная для систем отопления и водоснабжения**

Труба: металлополимерная труба из молекулярно сшитого полиэтилена (PE-Xa/Al/PE) согласно DIN EN ISO 21003, DIN EN 573-3, DVGW W542, регистрационный номер DVGW DW-8501AU2346 (допуск к эксплуатации системы).

Цвет: серебристый RAL 9006 (белый алюминий). Класс огнестойкости: B2, нормально воспламеняемый. Изоляция труб: круглая экструдированная изоляция из вспененного полиэтилена с водоотталкивающей полиэтиленовой пленкой; недеформирующаяся, устойчивая к старению; защищает от тепловыделений, конденсации, передачи звука по конструкциям здания. Теплопроводность: 0,040 Вт / (м x К). Цвет изоляции: серебристый RAL 9006 (белый алюминий).



| Артикул | Диаметр RAUTITAN stabil | Размеры, мм a b c | Вес кг/м | Единица поставки | На поддоне | Кол-во в упаковке | Цена* €/м |
|-------------|-------------------------|----------------------|----------|------------------|------------|-------------------|-----------|
| 11302411050 | 16,2 x 2,6 | 4 30 4 | 0,146 | бухта | 500 м | 50 м | 4,67 |
| 11302711050 | 20 x 2,9 | 4 34 4 | 0,198 | бухта | 500 м | 50 м | 6,33 |
| 11314951025 | 25 x 3,7 | 4 38 4 | 0,305 | бухта | 500 м | 25 м | 8,89 |
| 11302511050 | 16,2 x 2,6 | 9 38 9 | 0,164 | бухта | 500 м | 50 м | 5,35 |
| 11302811050 | 20 x 2,9 | 9 41 9 | 0,218 | бухта | 500 м | 50 м | 7,09 |
| 11314971025 | 25 x 3,7 | 9 48 9 | 0,329 | бухта | 500 м | 25 м | 9,32 |
| 11314981025 | 16,2 x 2,6 | 13 46 13 | 0,182 | бухта | 250 м | 25 м | 6,23 |
| 11314991025 | 20 x 2,9 | 13 50 13 | 0,238 | бухта | 250 м | 25 м | 7,28 |
| 11315051025 | 25 x 3,7 | 13 56 13 | 0,351 | бухта | 250 м | 25 м | 9,92 |

** Срок поставки по запросу

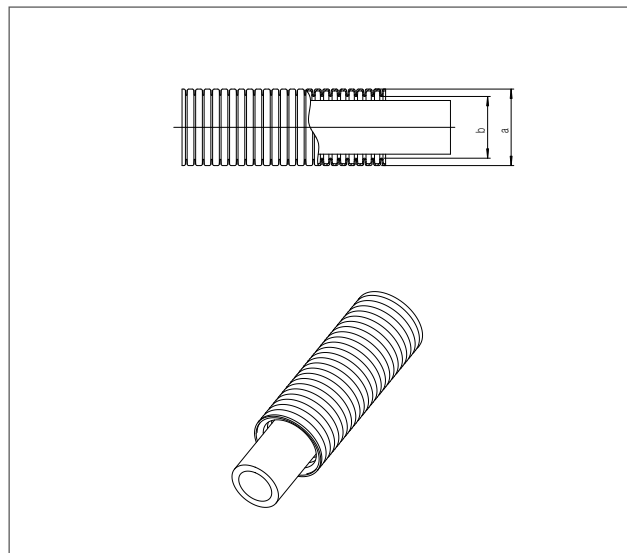
* Рекомендованные цены

Универсальная труба RAUTITAN stabil, в защитной гофротрубе для систем отопления и водоснабжения**

Труба: металлополимерная труба из молекулярно сшитого полиэтилена (PE-Xa/Al/PE) согласно DIN EN ISO 21003, DIN EN 573-3, DVGW W542, регистрационный номер DVGW DW-8501AU2346 (допуск к эксплуатации системы).

Цвет: серебристый RAL 9006 (белый алюминий). Класс огнестойкости: B2, нормально воспламеняемый. Гофротруба: изготовлена из полиэтилена низкой плотности – согласно DIN 49019, теплостойкость до +105 °С. Цвет: 96001 (черный).

Используется: а) для предохранения труб от образования конденсата – согласно DIN 1988, часть 2; б) от механических повреждений; в) при подводке труб к распределительным коллекторам; г) в системах напольного отопления – при прокладке трубы в бетонной стяжке при прохождении через деформационный шов – согласно DIN 18560.



| Артикул | Диаметр RAUTITAN stabil | | Размеры, мм | | Вес кг/м | Единица поставки | На поддоне | Кол-во в упаковке | Цена* €/м |
|-------------|-------------------------|-----|-------------|----|----------|------------------|------------|-------------------|-----------|
| | a | b | | | | | | | |
| 11304911050 | 16,2 | 2,6 | 24 | 19 | 0,196 | букта | 750 м | 50 м | 3,99 |
| 11305011050 | 20 | 2,9 | 28 | 23 | 0,282 | букта | 750 м | 50 м | 5,45 |

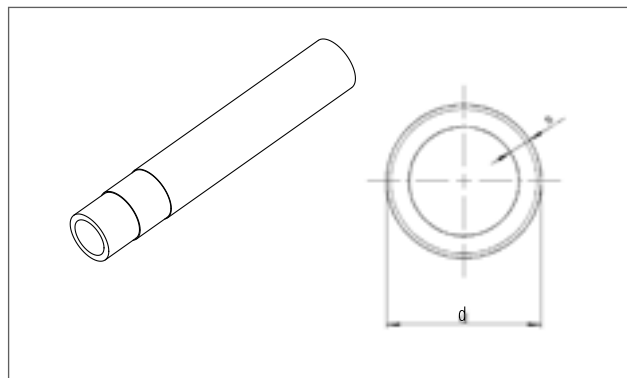
** Срок поставки по запросу

Универсальная труба RAUTITAN stabil для систем водоснабжения и отопления

Материал: металлополимерная труба из молекулярно сшитого полиэтилена (PE-X/Al/PE) согласно DIN EN ISO 21003, DIN EN 573-3 и DVGW W542, регистрационному номеру DVGW: DW-8501AU2346 (допуск к эксплуатации системы).

Класс огнестойкости: B2, нормально воспламеняемый.

Цвет: серебристый RAL 9006 (белый алюминий).



| Артикул | Размеры, мм | | Объем, л/м | Вес кг/м | Единица поставки | На поддоне | Кол-во в упаковке | Цена* €/м |
|-----------------|-------------|-----|------------|----------|------------------|------------|-------------------|-----------|
| | d | s | | | | | | |
| Букты: | | | | | | | | |
| 11301211100 | 16,2 | 2,6 | 0,095 | 0,135 | 100 м букта | 1500 м | 100 м | 3,08 |
| 11301311100 | 20 | 2,9 | 0,158 | 0,185 | 100 м букта | 1500 м | 100 м | 4,39 |
| 11301411050 | 25 | 3,7 | 0,243 | 0,290 | 50 м букта | 750 м | 50 м | 7,92 |
| 11301511025 | 32 | 4,7 | 0,401 | 0,462 | 25 м букта | 375 м | 25 м | 9,34 |
| Отрезки: | | | | | | | | |
| 11300711005 | 16,2 | 2,6 | 0,095 | 0,135 | 5 м отрезки | 3000 м | 100 м | 3,48 |
| 11300811005 | 20 | 2,9 | 0,158 | 0,185 | 5 м отрезки | 1500 м | 50 м | 4,78 |
| 11300911005 | 25 | 3,7 | 0,243 | 0,290 | 5 м отрезки | 1200 м | 40 м | 8,47 |
| 11301011005 | 32 | 4,7 | 0,401 | 0,462 | 5 м отрезки | 750 м | 25 м | 9,96 |
| 11301111005 | 40 | 6,0 | 0,616 | 0,734 | 5 м отрезки | 450 м | 15 м | 24,77 |

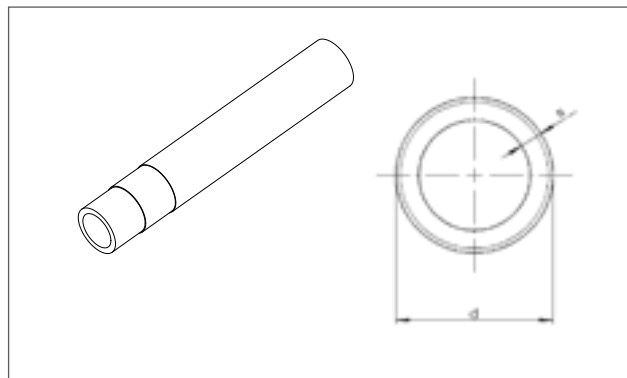
* Рекомендованные цены

Универсальная труба RAUTITAN stabil PLATINUM для систем водоснабжения и отопления

Материал: металлополимерная труба из молекулярно сшитого полиэтилена (PE-X/Al/PE-RT) согласно DIN EN ISO 21003, DIN EN 573-3 и DVGW W542.

Класс огнестойкости: B2, нормально воспламеняемый.

Цвет: платиновый



| Артикул | Размеры, мм | | Объем л / м | Вес кг/м | Единица поставки | Цена* €/м |
|-----------------|-------------|-----|----------------|-------------|---------------------|--------------|
| | d | s | | | | |
| Бухты: | | | | | | |
| 11234021100 | 16,2 | 2,6 | 0,095 | 190,5 | 100 м | 3,55 |
| 11234061100 | 20 | 2,9 | 0,158 | 302,39 | 100 м | 5,04 |
| 11234071050 | 25 | 3,7 | 0,243 | 135,43 | 50 м | 9,10 |
| Отрезки: | | | | | | |
| 11234081005 | 32 | 4,7 | 0,401 | 473,86 | 25 м | 11,46 |

Универсальная труба RAUTITAN flex, изолированная для систем отопления и водоснабжения**

Труба: полимерная труба из молекулярно сшитого пероксидным методом (RAU-PE-Xa) полиэтилена согласно DIN EN ISO 21003 и DVGW норматив W544.

DVGW-регистрационный номер: DVGW DW-8501AU2200 (допуск к эксплуатации системы).

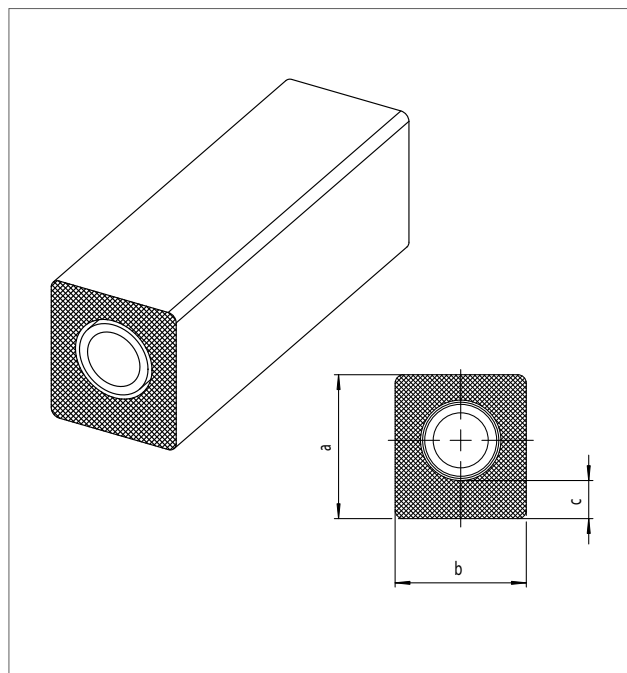
Регистрация DIN Certco: 3V257 PE-Xa: кислородозащитный слой согласно DIN 4726.

Цвет: серебристый RAL 9006 (белый алюминий). Класс огнестойкости: B2, нормально воспламеняемый.

Изоляция труб: эксцентриковая экструдированная изоляция из вспененного полиэтилена с водоотталкивающей полиэтиленовой пленкой; благодаря прямоугольной форме заделывается в слой теплоизоляции без пустот; недеформирующаяся, устойчивая к старению; защищает от тепловыделений, конденсации, передачи звука по конструкциям здания. Для теплоизоляции системы отопления на несущих перекрытиях.

Теплопроводность: 0,040 Вт / (м x К).

Цвет изоляции: серебристый RAL 9006 (белый алюминий).



| Артикул | Диаметр RAUTITAN flex | Изоляция | Размеры, мм | | | Вес кг/м | Единица поставки | На поддоне | Кол-во в упаковке | Цена* €/м |
|-------------|--------------------------|----------|-------------|----|----|----------|---------------------|------------|----------------------|--------------|
| | | | a | b | c | | | | | |
| 11308701050 | 16,2 x 2,6 | 9 | 34 | 31 | 9 | 0,124 | бухта 500 м | 50 м | 5,94 | |
| 11308801050 | 20 x 2,9 | 9 | 38 | 35 | 9 | 0,184 | бухта 500 м | 50 м | 7,01 | |
| 11308901025 | 16,2 x 2,6 | 26 | 55 | 38 | 26 | 0,143 | бухта 250 м | 25 м | 8,44 | |
| 11309001025 | 20 x 2,9 | 26 | 59 | 39 | 26 | 0,205 | бухта 250 м | 25 м | 9,94 | |

** Срок поставки по запросу

Универсальная труба RAUTITAN flex, изолированная для систем отопления и водоснабжения**

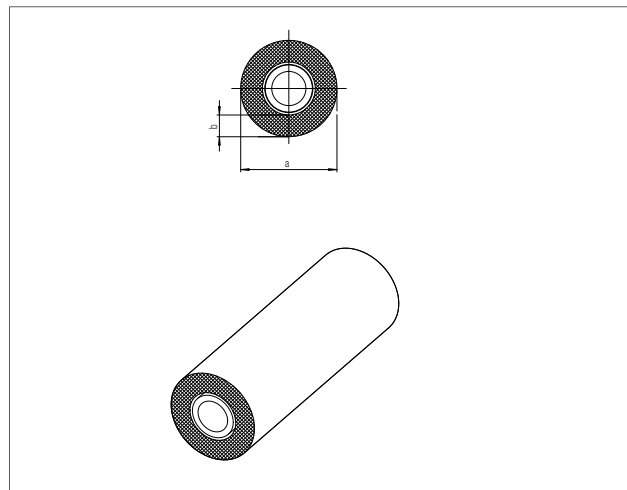
Труба: полимерная труба из молекулярно сшитого пероксидным методом (RAU-PE-Xa) полиэтилена согласно DIN EN ISO 21003 и DVGW нормативов W 544.

DVGW-регистрационный номер: DVGW DW-8501AU2200 (допуск к эксплуатации системы).

Регистрация DIN Certco: 3V257 PE-Xa. Кислородозащитный слой согласно DIN 4726.

Цвет: серебристый RAL 9006 (белый алюминий). Класс огнестойкости: B2, нормально воспламеняемый.

Изоляция труб: круглая экструдированная изоляция из вспененного полиэтилена с водоотталкивающей полиэтиленовой пленкой; недеформирующаяся, устойчивая к старению; защищает от тепловыделений, конденсации, передачи звука по конструкциям здания.



| Артикул | Диаметр RAUTITAN flex | Изоляция | Размеры, мм | | Вес кг/м | Единица поставки | На поддоне | Кол-во в упаковке | Цена* €/м |
|-------------|-----------------------|----------|-------------|----|----------|------------------|------------|-------------------|-----------|
| | | | a | b | | | | | |
| 11304601050 | 16 x 2,2 | 4 мм | 30 | 4 | 0,108 | бухта | 500 м | 50 м | 3,85 |
| 11304701050 | 20 x 2,8 | 4 мм | 34 | 4 | 0,165 | бухта | 500 м | 50 м | 5,11 |
| 11315071025 | 25 x 3,5 | 4 мм | 38 | 4 | 0,248 | бухта | 500 м | 25 м | 7,18 |
| 11304801050 | 16 x 2,2 | 9 мм | 38 | 9 | 0,126 | бухта | 500 м | 50 м | 4,50 |
| 11304901050 | 20 x 2,8 | 9 мм | 41 | 9 | 0,185 | бухта | 500 м | 50 м | 5,81 |
| 11315081025 | 25 x 3,5 | 9 мм | 48 | 9 | 0,272 | бухта | 500 м | 25 м | 7,58 |
| 11315091025 | 16 x 2,2 | 13 мм | 46 | 13 | 0,144 | бухта | 250 м | 25 м | 4,88 |
| 11315151025 | 20 x 2,8 | 13 мм | 50 | 13 | 0,205 | бухта | 250 м | 25 м | 5,90 |
| 11315171025 | 25 x 3,5 | 13 мм | 56 | 13 | 0,294 | бухта | 250 м | 25 м | 8,16 |

** Срок поставки по запросу

Универсальная труба RAUTITAN flex, в защитной гофротрубе для систем отопления и водоснабжения**

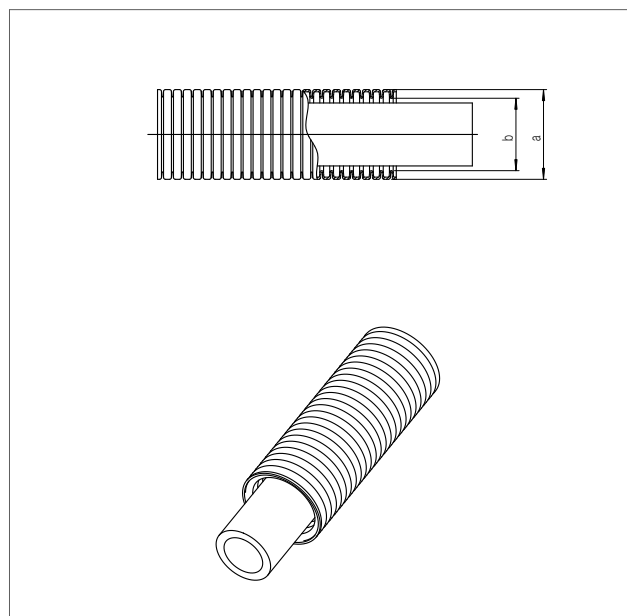
Труба: полимерная труба из молекулярно сшитого пероксидным методом (RAU-PE-Xa) полиэтилена согласно DIN EN ISO 15875 и DVGW нормативов W 544.

DVGW-регистрационный номер: DVGW DW-8501AU2200 (допуск к эксплуатации системы).

Регистрация DIN Certco: 3V257 PE-Xa. Кислородозащитный слой согласно DIN 4726.

Цвет: серебристый RAL 9006 (белый алюминий). Класс огнестойкости: B2, нормально воспламеняемый.

Гофротруба: изготовлена из полиэтилена низкой плотности – согласно DIN 49019, теплостойкость до +105 °С. Цвет: 96001 черный. Используется: а) для предохранения труб от образования конденсата – согласно DIN 1988 – часть 2; б) от механических повреждений; в) при подводке труб к распределительным коллекторам; г) в системах напольного отопления – при прокладке трубы в бетонной стяжке при прохождении через деформационный шов – согласно DIN 18560.



| Артикул | Диаметр RAUTITAN flex | Размеры, мм | | Вес кг/м | Единица поставки | На поддоне | Кол-во в упаковке | Цена* €/м |
|-------------|-----------------------|-------------|----|----------|------------------|------------|-------------------|-----------|
| | | a | b | | | | | |
| 11304401050 | 16 x 2,2 | 24 | 19 | 0,158 | бухта | 750 м | 50 м | 3,23 |
| 11304501050 | 20 x 2,8 | 28 | 23 | 0,248 | бухта | 750 м | 50 м | 4,27 |

** Срок поставки по запросу

* Рекомендованные цены

Универсальная труба RAUTITAN flex для систем водоснабжения и отопления

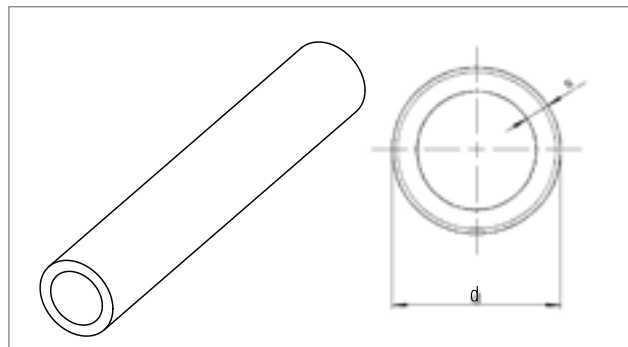
Материал: полиэтилен, молекулярно сшитый пероксидным методом (RAU-PE-Xa) согласно DIN EN ISO 15875 и DVGW нормативов W 544. DVGW-регистрационный номер: DVGW DW-8501AU2200 (допуск к эксплуатации системы).

Регистрация DIN Certco: 3V257 PE-Xa.

Кислородозащитный слой согласно DIN 4726.

Цвет: серебристый RAL 9006 (белый алюминий).

Класс огнестойкости: B2, нормально воспламеняемый.



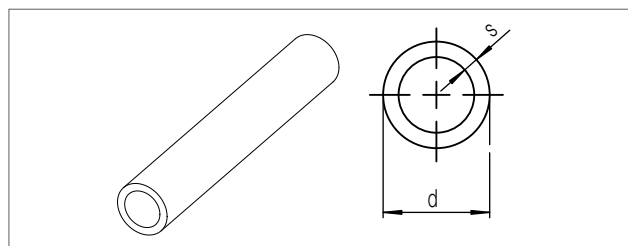
| Артикул | Размеры, мм | | | Объем, л/м | Вес кг/м | Единица поставки | На поддоне | Кол-во в упаковке | Цена* €/м |
|-----------------|-------------|-----|----|------------|----------|------------------|------------|-------------------|-----------|
| | d | s | Dy | | | | | | |
| Бухты: | | | | | | | | | |
| 11303701100 | 16 | 2,2 | 12 | 0,106 | 0,103 | 100 м бухта | 1500 м | 100 м | 2,36 |
| 11303801100 | 20 | 2,8 | 15 | 0,163 | 0,158 | 100 м бухта | 1500 м | 100 м | 3,28 |
| 11303901050 | 25 | 3,5 | 20 | 0,254 | 0,235 | 50 м бухта | 750 м | 50 м | 4,98 |
| 11304001050 | 32 | 4,4 | 25 | 0,423 | 0,385 | 50 м бухта | 400 м | 50 м | 7,27 |
| Отрезки: | | | | | | | | | |
| 11303701006 | 16 | 2,2 | 12 | 0,106 | 0,103 | 6 м отрезки | 5400 м | 60 м | 2,73 |
| 11303801006 | 20 | 2,8 | 15 | 0,163 | 0,158 | 6 м отрезки | 3240 м | 60 м | 3,66 |
| 11303901006 | 25 | 3,5 | 20 | 0,254 | 0,235 | 6 м отрезки | 2160 м | 30 м | 5,33 |
| 11304001006 | 32 | 4,4 | 25 | 0,423 | 0,375 | 6 м отрезки | — | 30 м | 7,64 |
| 11304101006 | 40 | 5,5 | 32 | 0,661 | 0,584 | 6 м отрезки | — | 12 м | 11,84 |
| 11304201006 | 50 | 6,9 | 40 | 1,029 | 0,914 | 6 м отрезки | — | 6 м | 15,59 |
| 11304301006 | 63 | 8,6 | 50 | 1,647 | 1,458 | 6 м отрезки | — | 6 м | 23,00 |

Труба RAUTITAN his для систем холодного и горячего водоснабжения

Материал: полиэтилен, молекулярно сшитый пероксидным методом (RAU-PE-Xa) согласно DIN 16892 и DVGW нормативов W 531.

DVGW-регистрационный номер: DVGW DW-8501AU2200 (допуск к эксплуатации системы), регистрация DIN Certco: 3V257 PE-Xa.

Цвет: RAL 90003, натуральный.

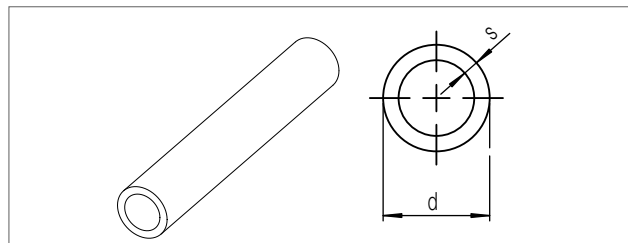


| Артикул | Размеры, мм | | Dy | Объем, л/м | Вес кг/м | Единица поставки | На поддоне | Кол-во в упаковке | Цена* €/м |
|-----------------|-------------|-----|----|------------|----------|------------------|------------|-------------------|-----------|
| | d | s | | | | | | | |
| Бухты: | | | | | | | | | |
| 11370101100 | 16 | 2,2 | 12 | 0,106 | 0,097 | 100 м | 1500 м | 100 м | 1,76 |
| 11370201100 | 20 | 2,8 | 15 | 0,163 | 0,146 | 100 м | 1500 м | 100 м | 2,45 |
| 11370301050 | 25 | 3,5 | 20 | 0,254 | 0,230 | 50 м | 750 м | 50 м | 3,74 |
| 11370401050 | 32 | 4,4 | 25 | 0,423 | 0,368 | 50 м | 400 м | 50 м | 6,87 |
| Отрезки: | | | | | | | | | |
| 11370101006 | 16 | 2,2 | 12 | 0,106 | 0,097 | 60 м | 5400 м | 600 м | 2,04 |
| 11370201006 | 20 | 2,8 | 15 | 0,163 | 0,146 | 60 м | 3240 м | 360 м | 2,64 |
| 11370301006 | 25 | 3,5 | 20 | 0,254 | 0,230 | 30 м | 2160 м | 240 м | 4,02 |
| 11370401006 | 32 | 4,4 | 25 | 0,423 | 0,368 | 30 м | 1350 м | 150 м | 7,24 |
| 11383201006 | 40 | 5,5 | 32 | 0,661 | 0,576 | 12 м | 972 м | 108 м | 11,22 |
| 11383301006 | 50 | 6,9 | 40 | 1,030 | 0,897 | 6 м | 648 м | 72 м | 14,76 |
| 11383401006 | 63 | 8,6 | 50 | 1,630 | 1,432 | 6 м | 324 м | 36 м | 21,79 |

* Рекомендованные цены

Универсальная труба RAUTITAN pink для систем отопления

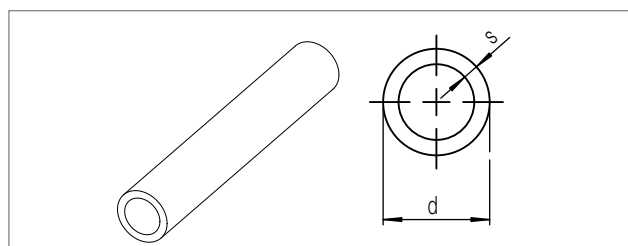
Материал: полиэтилен, молекулярно сшитый пероксидным методом (RAU-PE-Xa) согласно DIN 16892 и DVGW нормативов W 531. DVGW-регистрационный номер: DVGW DW-8501AU2200 (допуск к эксплуатации системы), регистрация DIN Certco: 3V257 PE-Xa. Кислородозащитный слой согласно DIN 4726.
Цвет: RAL 95090, лиловый.



| Артикул | Размеры, мм | | Dy | Объём, л/м | Вес кг/м | Единица поставки | На поддоне | Кол-во в упаковке | Цена* €/м |
|-----------------|-------------|-----|----|------------|----------|------------------|------------|-------------------|-----------|
| | d | S | | | | | | | |
| Бухты: | | | | | | | | | |
| 11360421120 | 16 | 2,2 | 12 | 0,106 | 0,100 | 120 м | 1800 м | 120 м | 1,75 |
| 11360521120 | 20 | 2,8 | 15 | 0,163 | 0,150 | 120 м | 1800 м | 120 м | 2,41 |
| 11360621050 | 25 | 3,5 | 20 | 0,254 | 0,240 | 50 м | 750 м | 50 м | 3,68 |
| 11360721050 | 32 | 4,4 | 25 | 0,423 | 0,380 | 50 м | 400 м | 50 м | 5,89 |
| Отрезки: | | | | | | | | | |
| 11360421006 | 16 | 2,2 | 12 | 0,106 | 0,100 | 60 м | 5400 м | 600м | 1,98 |
| 11360521006 | 20 | 2,8 | 15 | 0,163 | 0,150 | 60 м | 3240 м | 360 м | 2,59 |
| 11360621006 | 25 | 3,5 | 20 | 0,254 | 0,240 | 30 м | 2160 м | 240 м | 4,00 |
| 11360721006 | 32 | 4,4 | 25 | 0,423 | 0,380 | 30 м | 1350 м | 150 м | 6,38 |
| 11360821006 | 40 | 5,5 | 32 | 0,661 | 0,590 | 12 м | 972 м | 108 м | 9,90 |
| 11360921006 | 50 | 6,9 | 40 | 1,030 | 0,930 | 6 м | 648 м | 72 м | 12,97 |
| 11361021006 | 63 | 8,6 | 50 | 1,630 | 1,470 | 6 м | 324 м | 36 м | 18,75 |

Труба RAUTITAN black для систем отопления

Материал: полиэтилен, молекулярно сшитый пероксидным методом (RAU-PE-Xa) согласно DIN 16892 и EN ISO 15875. Кислородозащитный слой согласно DIN 4726.
Цвет: RAL 9005, черный.

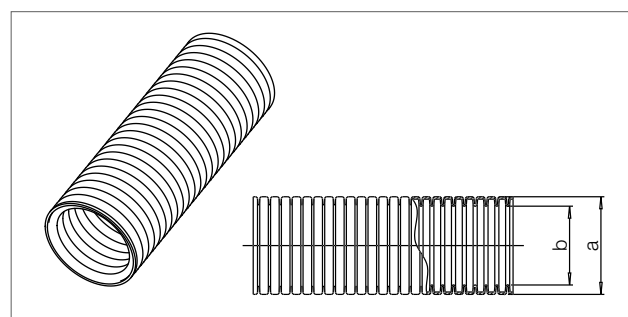


| Артикул | Размеры, мм | | Dy | Объём, л/м | Вес кг/м | Единица поставки | Цена* €/м |
|---------------|-------------|-----|----|------------|----------|------------------|------------|
| | d | S | | | | | |
| 11331691200** | 16 | 2,2 | 12 | 0,106 | 0,100 | 2600 м | по запросу |
| 11331791180** | 20 | 2,8 | 15 | 0,163 | 0,150 | 1440 м | по запросу |
| 11331891100** | 25 | 3,5 | 20 | 0,254 | 0,240 | 800 м | по запросу |

** Производство под заказ. Поставка осуществляется на крупные строительные объекты.

Защитная гофротруба

Используется: а) для предохранения труб от образования конденсата, согласно DIN 1988, часть 2; б) от механических повреждений; в) при подводке труб к распределительным коллекторам; г) в системах напольного отопления – при прокладке трубы в бетонной стяжке при прохождении через деформационный шов, согласно DIN 18560. Материал: полиэтилен низкой плотности, согласно DIN 49019, теплостойкость до +105 °С.
Цвет: 96001 (черный).



| Артикул | Для труб наружный диаметр, мм | a, мм | b, мм | Вес кг/м | На поддоне | Единица поставки | Цена* €/м |
|-------------|-------------------------------|-------|-------|----------|------------|------------------|-----------|
| | | | | | | | |
| 11371501050 | 20 | 28 | 23 | 0,090 | 2000 м | 50 м бухта | 1,05 |
| 11371601025 | 25 | 34 | 29 | 0,140 | 1250 м | 25 м бухта | 1,37 |
| 11371701025 | 32 | 42 | 36 | 0,220 | 900 м | 25 м бухта | 1,90 |

* Рекомендованные цены

Фиксирующий желоб

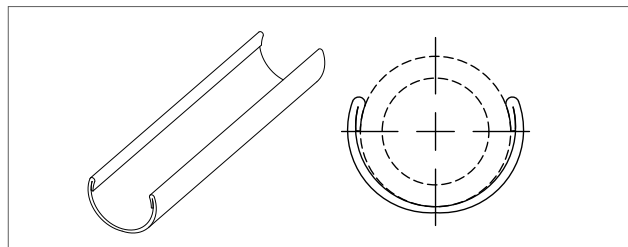
Для уменьшения линейных расширений.

Используется для фиксации труб из полиэтилена RAU-PE-Xa при открытой прокладке.

Уменьшает температурные удлинения труб RAU-PE-Xa.

Позволяет увеличить расстояние между хомутами.

Материал: сталь, оцинкованная по методу Сендзимира.



| Артикул | Для трубы из RAU-PE-Xa | Вес кг/м | Длина желоба, мм | Единица поставки | Цена* €/м |
|-------------|------------------------|----------|------------------|------------------|-----------|
| 11380331001 | 16/17 | 0,270 | 3 м | 30 м отрезки | 1,69 |
| 11380431001 | 20 | 0,320 | 3 м | 30 м отрезки | 1,84 |
| 11380531001 | 25 | 0,480 | 3 м | 30 м отрезки | 2,42 |
| 11380631001 | 32 | 0,600 | 3 м | 30 м отрезки | 2,98 |
| 11380731001 | 40 | 0,910 | 3 м | 15 м отрезки | 4,55 |
| 11380831001 | 50 | 1,080 | 3 м | 15 м отрезки | 5,64 |
| 11380931001 | 63 | 1,347 | 3 м | 15 м отрезки | 6,77 |

1.1.2 Универсальные фитинги RAUTITAN для водоснабжения и отопления

Надвижные гильзы

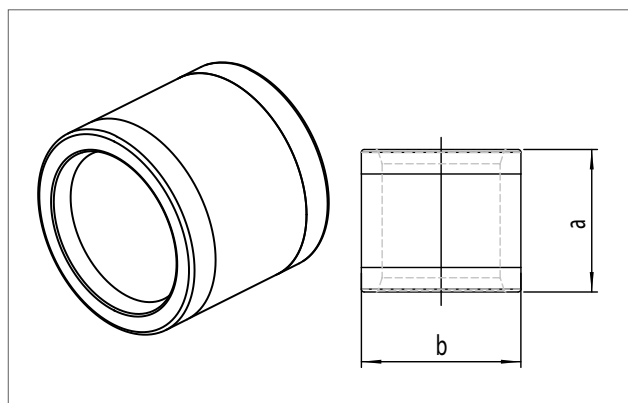
Надвижная гильза RAUTITAN PX

Используется для выполнения прочных соединений REHAU с помощью надвижных гильз согласно нормативу DVGW W 534.

Могут быть запрессованы с обеих сторон. Применяются для труб RAUTITAN stabil и RAUTITAN flex с соответствующими фитингами.

Материал: PVDF (поливинилденфторит).

Цвет: черный.



| Артикул | Типоразмер | Размеры, мм | | Вес кг/шт. | Единица поставки | Цена* €/шт. |
|-------------|-------------|-------------|----|------------|------------------|-------------|
| | | a | b | | | |
| 11600011001 | 16 RAUTITAN | 24 | 24 | 0,008 | 100 шт. | 0,79 |
| 11600021001 | 20 RAUTITAN | 25 | 28 | 0,012 | 100 шт. | 1,01 |
| 11600031001 | 25 RAUTITAN | 27 | 33 | 0,016 | 100 шт. | 1,35 |
| 11600041001 | 32 RAUTITAN | 34 | 41 | 0,028 | 50 шт. | 2,87 |
| 11600051001 | 40 RAUTITAN | 37 | 50 | 0,039 | 25 шт. | 4,72 |

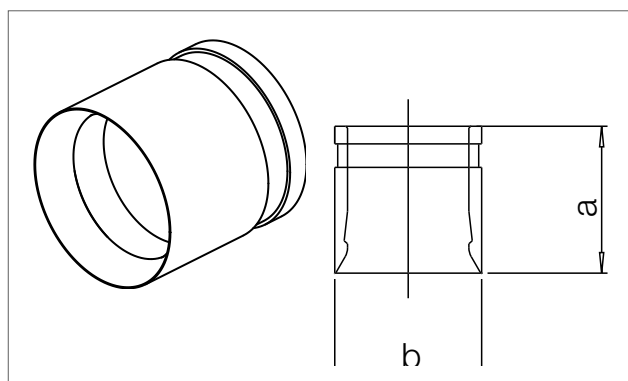
Надвижная гильза RAUTITAN MX

Используется для выполнения прочных соединений REHAU с помощью надвижных гильз, согласно нормативу DVGW W 534.

Применяются для труб RAUTITAN stabil и RAUTITAN flex с соответствующими фитингами.

Материал: термически обработанная стандартная латунь CuZn 39 Pb3/F43 согласно DIN EN 12168.

Цвет: чистая латунь.



| Артикул | Типоразмер | Размеры, мм | | Вес кг/шт. | Единица поставки | Цена* €/шт. |
|-------------|-------------|-------------|----|------------|------------------|-------------|
| | | a | b | | | |
| 11397711002 | 50 RAUTITAN | 44 | 61 | 0,300 | 25 шт. | 8,30 |
| 11397811002 | 63 RAUTITAN | 53 | 74 | 0,430 | 25 шт. | 11,75 |

* Рекомендованные цены

Тройники

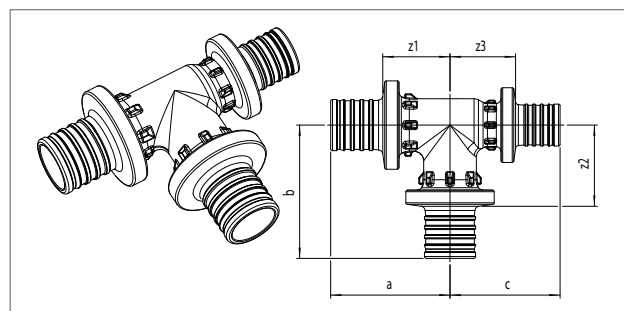
Тройник RAUTITAN PX равнопроходный

Используется для монтажа систем водоснабжения и отопления с трубами RAUTITAN stabil и RAUTITAN flex.

Оснащен специальными центрирующими выступами.

Материал: PPSU (полифенилсульфон).

Цвет: черный.



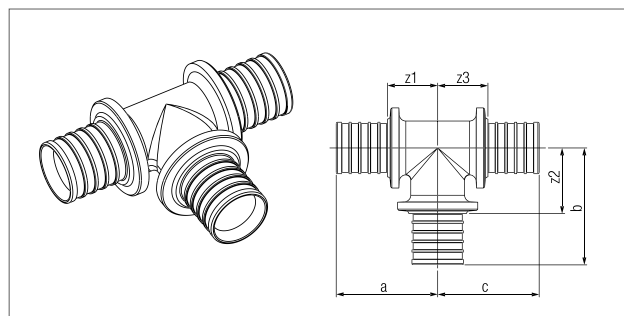
| Артикул | Типоразмер | Размеры, мм | | | z_1 | z_2 | z_3 | Вес, кг/шт. | Единица поставки | Цена* €/шт. |
|-------------|------------|-------------|----|----|-------|-------|-------|-------------|------------------|-------------|
| | | a | b | c | | | | | | |
| 11600311001 | 16 | 34 | 38 | 34 | 20 | 24 | 20 | 0,015 | 10 шт. | 6,07 |
| 11600321001 | 20 | 39 | 43 | 39 | 21 | 26 | 21 | 0,025 | 10 шт. | 8,00 |
| 11600331001 | 25 | 48 | 53 | 48 | 25 | 30 | 25 | 0,043 | 10 шт. | 9,03 |
| 11600341001 | 32 | 60 | 65 | 60 | 30 | 35 | 30 | 0,076 | 3 шт. | 18,31 |
| 11600351001 | 40 | 69 | 75 | 69 | 38 | 44 | 38 | 0,142 | 2 шт. | 35,88 |

Тройник равнопроходный RAUTITAN PLATINUM

Используется для монтажа систем водоснабжения и отопления с трубами RAUTITAN stabil PLATINUM.

Материал: бронза в соответствии с DIN EN 1982

Цвет: гладкая бронза



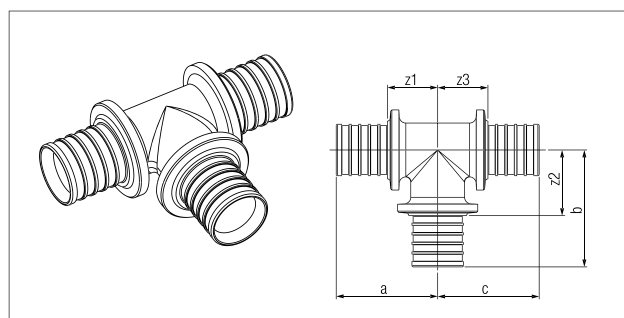
| Артикул | Типоразмер | Размеры, мм | | | z_1 | z_2 | z_3 | Вес, кг/шт. | Единица поставки | Цена* €/шт. |
|-------------|------------|-------------|----|----|-------|-------|-------|-------------|------------------|-------------|
| | | a | b | c | | | | | | |
| 13777241001 | 16 | 35 | 38 | 35 | 22 | 25 | 22 | 97 | 10 шт. | 10,92 |
| 13777261001 | 20 | 41 | 44 | 41 | 24 | 27 | 24 | 139 | 10 шт. | 14,39 |
| 13777271001 | 25 | 52 | 55 | 52 | 29 | 32 | 29 | 237 | 10 шт. | 16,25 |
| 13777281001 | 32 | 57 | 65 | 57 | 30 | 38 | 30 | 382 | 3 шт. | 31,67 |

Тройник RAUTITAN RX равнопроходный

Используется для монтажа систем водоснабжения и отопления с трубами RAUTITAN stabil и RAUTITAN flex.

Материал: бронза, согласно DIN EN 1982.

Цвет: гладкая бронза.



| Артикул | Типоразмер | Размеры, мм | | | z_1 | z_2 | z_3 | Вес, кг/шт. | Единица поставки | Цена* €/шт. |
|-------------|------------|-------------|-----|----|-------|-------|-------|-------------|------------------|-------------|
| | | a | b | c | | | | | | |
| 13660011001 | 50 | 77 | 89 | 77 | 38 | 50 | 38 | 1,166 | 1 шт. | 59,33 |
| 13660021001 | 63 | 94 | 104 | 94 | 48 | 58 | 48 | 1,901 | 1 шт. | 78,21 |

* Рекомендованные цены

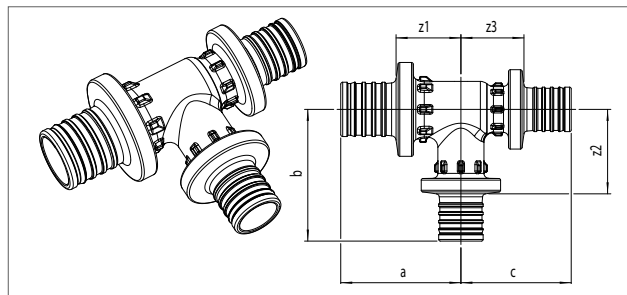
Тройник RAUTITAN PX с уменьшенным боковым проходом

Используется для монтажа систем водоснабжения и отопления с трубами RAUTITAN stabil и RAUTITAN flex.

Оснащен специальными центрирующими выступами.

Материал: PPSU (полифенилсульфон).

Цвет: черный.



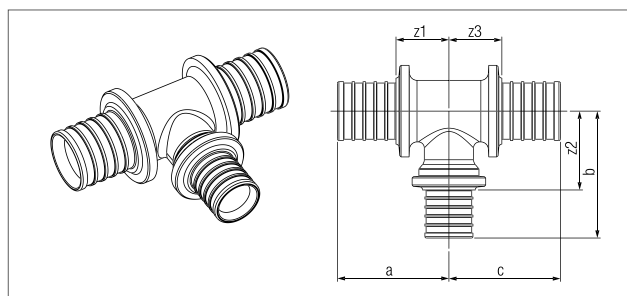
| Артикул | Типоразмер | Размеры, мм | | | z ₁ | z ₂ | z ₃ | Вес кг/шт. | Единица поставки | Цена* €/шт. |
|-------------|------------|-------------|----|----|----------------|----------------|----------------|------------|------------------|-------------|
| | | a | b | c | | | | | | |
| 11600611001 | 20-16-20 | 37 | 40 | 37 | 20 | 27 | 20 | 0,021 | 10 шт. | 8,00 |
| 11600621001 | 25-16-25 | 43 | 43 | 43 | 20 | 29 | 20 | 0,032 | 10 шт. | 9,03 |
| 11600631001 | 25-20-25 | 45 | 46 | 45 | 22 | 29 | 22 | 0,036 | 10 шт. | 9,03 |
| 11600641001 | 32-16-32 | 52 | 47 | 52 | 22 | 32 | 22 | 0,052 | 3 шт. | 18,31 |
| 11600651001 | 32-20-32 | 54 | 50 | 54 | 24 | 32 | 24 | 0,056 | 3 шт. | 18,31 |
| 11600661001 | 32-25-32 | 57 | 56 | 57 | 27 | 33 | 27 | 0,063 | 3 шт. | 18,31 |
| 11600671001 | 40-20-40 | 59 | 57 | 59 | 28 | 39 | 28 | 0,096 | 2 шт. | 35,88 |
| 11600681001 | 40-25-40 | 61 | 64 | 61 | 30 | 41 | 30 | 0,105 | 2 шт. | 35,88 |
| 11600691001 | 40-32-40 | 65 | 73 | 65 | 34 | 43 | 34 | 0,119 | 2 шт. | 35,88 |

Тройник с уменьшенным боковым проходом RAUTITAN PLATINUM

Используется для монтажа систем водоснабжения и отопления с трубами RAUTITAN stabil PLATINUM.

Материал: бронза в соответствии с DIN EN 1982

Цвет: гладкая бронза



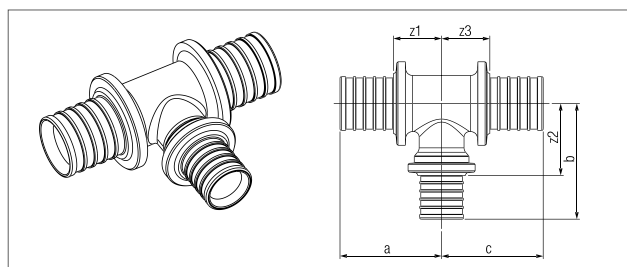
| Артикул | Типоразмер | Размеры, мм | | | z ₁ | z ₂ | z ₃ | Вес кг/шт. | Единица поставки | Цена* €/шт. |
|-------------|------------|-------------|----|----|----------------|----------------|----------------|------------|------------------|-------------|
| | | a | b | c | | | | | | |
| 13777301001 | 20-16-20 | 39 | 39 | 39 | 22 | 27 | 22 | 122 | 10 шт. | 14,04 |
| 13777311001 | 25-16-25 | 46 | 59 | 46 | 24 | 30 | 24 | 181 | 10 шт. | 16,25 |
| 13777321001 | 25-20-25 | 48 | 47 | 48 | 26 | 30 | 26 | 199 | 10 шт. | 16,25 |
| 13777331001 | 32-20-32 | 54 | 50 | 54 | 27 | 33 | 27 | 291 | 3 шт. | 27,46 |
| 13777381001 | 32-25-32 | 56 | 58 | 56 | 29 | 35 | 29 | 329 | 3 шт. | 31,10 |

Тройник с уменьшенным боковым проходом RAUTITAN RX

Используется для монтажа систем водоснабжения и отопления с трубами RAUTITAN stabil и RAUTITAN flex.

Материал: бронза в соответствии с DIN EN 1982.

Цвет: гладкая бронза.



| Артикул | Типоразмер | Размеры, мм | | | z ₁ | z ₂ | z ₃ | Вес кг/шт. | Единица поставки | Цена* €/шт. |
|-------------|------------|-------------|----|----|----------------|----------------|----------------|------------|------------------|-------------|
| | | a | b | c | | | | | | |
| 13660031001 | 50-20-50 | 66 | 63 | 66 | 27 | 47 | 27 | 0,757 | 1 шт. | 52,55 |
| 13660041001 | 50-25-50 | 68 | 71 | 68 | 29 | 48 | 29 | 0,805 | 1 шт. | 55,12 |
| 13660051001 | 50-32-50 | 70 | 79 | 70 | 31 | 52 | 31 | 0,885 | 1 шт. | 55,12 |
| 13660061001 | 50-40-50 | 74 | 84 | 74 | 35 | 52 | 35 | 1,046 | 1 шт. | 55,12 |
| 13660081001 | 63-25-63 | 80 | 75 | 80 | 34 | 52 | 34 | 1,225 | 1 шт. | 66,33 |
| 13660091001 | 63-32-63 | 81 | 86 | 81 | 35 | 59 | 35 | 1,335 | 1 шт. | 66,33 |
| 13660101001 | 63-40-63 | 83 | 95 | 83 | 37 | 63 | 37 | 1,504 | 1 шт. | 66,98 |
| 13660111001 | 63-50-63 | 89 | 94 | 89 | 43 | 55 | 43 | 1,639 | 1 шт. | 119,57 |

* Рекомендованные цены

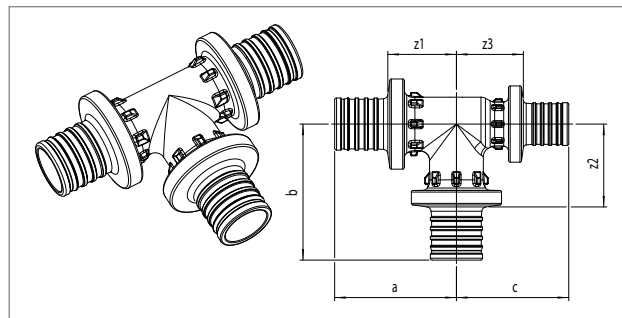
Тройник RAUTITAN PX с уменьшенным торцевым проходом

Используется для монтажа систем водоснабжения и отопления с трубами RAUTITAN stabil и RAUTITAN flex.

Оснащен специальными центрирующими выступами.

Материал: PPSU (полифенилсульфон).

Цвет: черный.



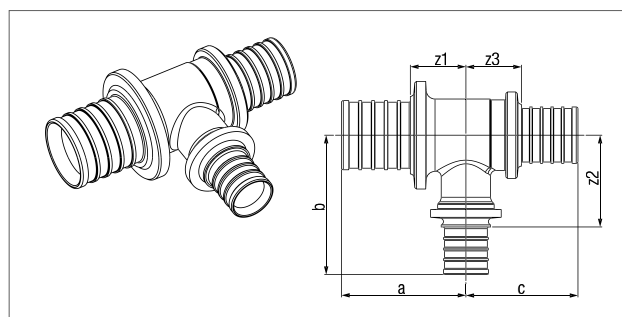
| Артикул | Типоразмер | Размеры, мм | | | z ₁ | z ₂ | z ₃ | Вес кг/шт. | Единица поставки | Цена* €/шт. |
|------------|------------|-------------|----|----|----------------|----------------|----------------|------------|------------------|-------------|
| | | a | b | c | | | | | | |
| 1600711001 | 20-20-16 | 39 | 43 | 36 | 22 | 26 | 22 | 0,022 | 10 шт. | 8,00 |
| 1600721001 | 25-25-16 | 48 | 53 | 38 | 25 | 30 | 24 | 0,035 | 10 шт. | 9,03 |
| 1600731001 | 25-25-20 | 48 | 53 | 41 | 25 | 30 | 24 | 0,038 | 10 шт. | 9,03 |
| 1600741001 | 32-32-20 | 60 | 65 | 45 | 30 | 35 | 27 | 0,062 | 3 шт. | 18,31 |
| 1600751001 | 32-32-25 | 60 | 65 | 51 | 30 | 35 | 28 | 0,067 | 3шт. | 18,31 |

Тройник RAUTITAN PLATINUM с уменьшенным торцевым проходом

Используется для монтажа систем водоснабжения и отопления с трубами RAUTITAN stabil PLATINUM.

Материал: бронза в соответствии с DIN EN 1982

Цвет: гладкая бронза



| Артикул | Типоразмер | Размеры, мм | | | z ₁ | z ₂ | z ₃ | Вес кг/шт. | Единица поставки | Цена* €/шт. |
|-------------|------------|-------------|----|----|----------------|----------------|----------------|------------|------------------|-------------|
| | | a | b | c | | | | | | |
| 13777391001 | 20-20-16 | 41 | 44 | 36 | 24 | 27 | 23 | 127 | 10 шт. | 14,39 |
| 13777401001 | 25-25-16 | 52 | 55 | 40 | 29 | 32 | 27 | 199 | 10 шт. | 16,25 |

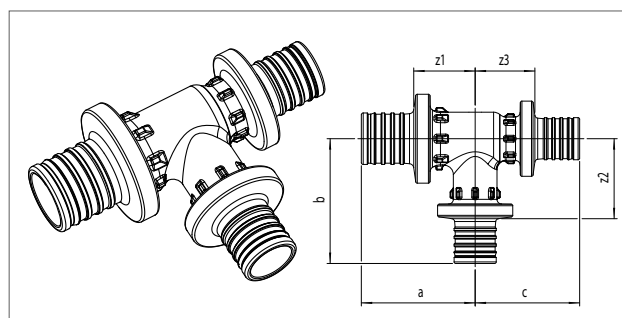
Тройник RAUTITAN PX с уменьшенным боковым и торцевым проходом

Используется для монтажа систем водоснабжения и отопления с трубами RAUTITAN stabil и RAUTITAN flex.

Оснащен специальными центрирующими выступами.

Материал: PPSU (полифенилсульфон).

Цвет: черный.



| Артикул | Типоразмер | Размеры, мм | | | z ₁ | z ₂ | z ₃ | Вес кг/шт. | Единица поставки | Цена* €/шт. |
|------------|------------|-------------|----|----|----------------|----------------|----------------|------------|------------------|-------------|
| | | a | b | c | | | | | | |
| 1600811001 | 20-16-16 | 37 | 40 | 34 | 19 | 26 | 19 | 0,019 | 10 шт. | 6,07 |
| 1600821001 | 25-16-16 | 43 | 43 | 34 | 20 | 29 | 19 | 0,025 | 10 шт. | 6,07 |
| 1600831001 | 25-16-20 | 43 | 43 | 37 | 20 | 29 | 19 | 0,027 | 10 шт. | 8,00 |
| 1600841001 | 25-20-16 | 45 | 46 | 36 | 22 | 29 | 21 | 0,029 | 10 шт. | 8,00 |
| 1600851001 | 25-20-20 | 45 | 46 | 39 | 22 | 29 | 21 | 0,031 | 10 шт. | 8,00 |
| 1600861001 | 32-20-20 | 54 | 50 | 39 | 24 | 32 | 21 | 0,043 | 3 шт. | 18,31 |
| 1600871001 | 32-20-25 | 54 | 50 | 45 | 24 | 32 | 22 | 0,047 | 3 шт. | 18,31 |
| 1600891001 | 32-25-20 | 57 | 56 | 41 | 27 | 33 | 24 | 0,050 | 3 шт. | 18,31 |
| 1600911001 | 32-25-25 | 57 | 56 | 48 | 27 | 33 | 25 | 0,054 | 3 шт. | 18,31 |
| 1600921001 | 40-32-32 | 65 | 73 | 62 | 34 | 43 | 32 | 0,102 | 2 шт. | 35,88 |

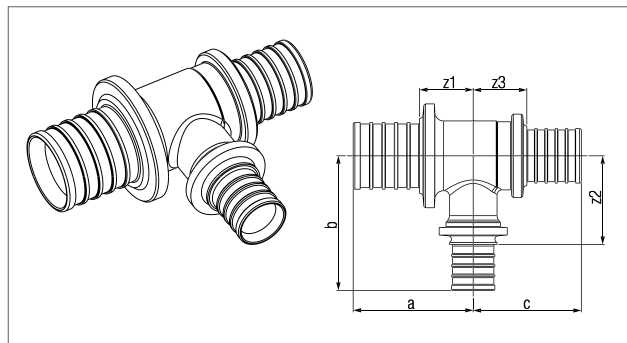
* Рекомендованные цены

Тройник RAUTITAN PLATINUM с уменьшенным боковым и торцевым проходками

Используется для монтажа систем водоснабжения и отопления с трубами RAUTITAN stabil PLATINUM.

Материал: бронза в соответствии с DIN EN 1982

Цвет: гладкая бронза



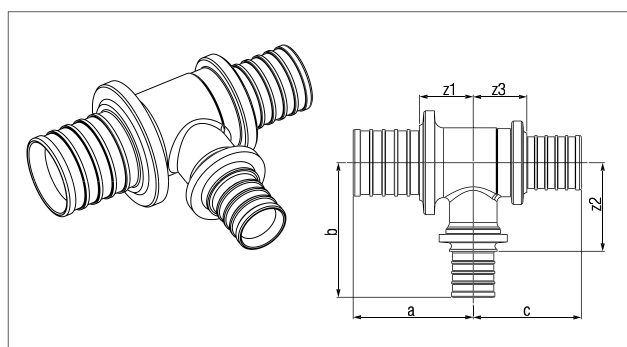
| Артикул | Типоразмер | Размеры, мм | | | z ₁ | z ₂ | z ₃ | Вес кг/шт. | Единица поставки | Цена* €/шт. |
|-------------|------------|-------------|----|----|----------------|----------------|----------------|---------------|---------------------|----------------|
| | | a | b | c | | | | | | |
| 13777411001 | 20-16-16 | 39 | 39 | 36 | 22 | 27 | 23 | 111 | 10 шт. | 10,92 |
| 13777421001 | 25-16-16 | 47 | 42 | 36 | 24 | 30 | 23 | 145 | 10 шт. | 10,92 |
| 13777431001 | 25-16-20 | 47 | 42 | 39 | 24 | 30 | 22 | 155 | 10 шт. | 14,39 |
| 13777441001 | 25-20-20 | 49 | 47 | 41 | 26 | 30 | 24 | 173 | 10 шт. | 14,39 |
| 13777461001 | 32-25-25 | 58 | 58 | 53 | 31 | 35 | 30 | 298 | 3 шт. | 30,00 |

Тройник RAUTITAN RX с уменьшенным боковым и торцевым проходком

Используется для монтажа систем водоснабжения и отопления с трубами RAUTITAN stabil и RAUTITAN flex.

Материал: бронза в соответствии с DIN EN 1982.

Цвет: гладкая бронза.



| Артикул | Типоразмер | Размеры, мм | | | z ₁ | z ₂ | z ₃ | Вес кг/шт. | Единица поставки | Цена* €/шт. |
|-------------|------------|-------------|----|----|----------------|----------------|----------------|---------------|---------------------|----------------|
| | | a | b | c | | | | | | |
| 13660121001 | 50-32-40 | 70 | 79 | 64 | 31 | 52 | 32 | 0,793 | 1 шт. | 55,12 |

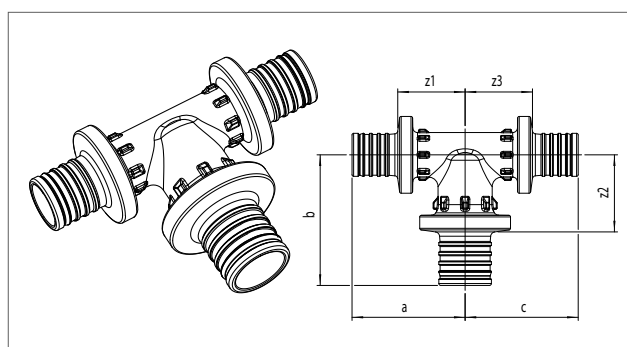
Тройник RAUTITAN PX с увеличенным боковым проходком

Используется для монтажа систем водоснабжения и отопления с трубами RAUTITAN stabil и RAUTITAN flex.

Оснащен специальными центрирующими выступами.

Материал: PPSU (полифенилсульфон).

Цвет: черный.



| Артикул | Типоразмер | Размеры, мм | | | z ₁ | z ₂ | z ₃ | Вес кг/шт. | Единица поставки | Цена* €/шт. |
|-------------|------------|-------------|----|----|----------------|----------------|----------------|---------------|---------------------|----------------|
| | | a | b | c | | | | | | |
| 11601011001 | 16-20-16 | 36 | 41 | 36 | 22 | 24 | 22 | 0,019 | 10 шт. | 6,07 |
| 11601021001 | 16-25-16 | 38 | 48 | 38 | 24 | 25 | 24 | 0,025 | 10 шт. | 8,00 |
| 11601031001 | 20-25-16 | 41 | 50 | 38 | 24 | 27 | 24 | 0,029 | 10 шт. | 8,00 |
| 11601041001 | 20-25-20 | 41 | 50 | 41 | 24 | 27 | 24 | 0,031 | 10 шт. | 8,00 |
| 11601061001 | 25-32-25 | 51 | 62 | 51 | 28 | 32 | 28 | 0,054 | 3 шт. | 18,31 |

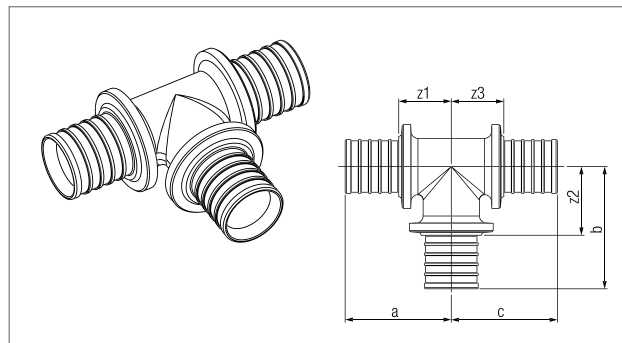
* Рекомендованные цены

Тройник RAUTITAN PLATINUM с увеличенным боковым проходом

Используется для монтажа систем водоснабжения и отопления с трубами RAUTITAN stabil PLATINUM.

Материал: бронза в соответствии с DIN EN 1982

Цвет: гладкая бронза



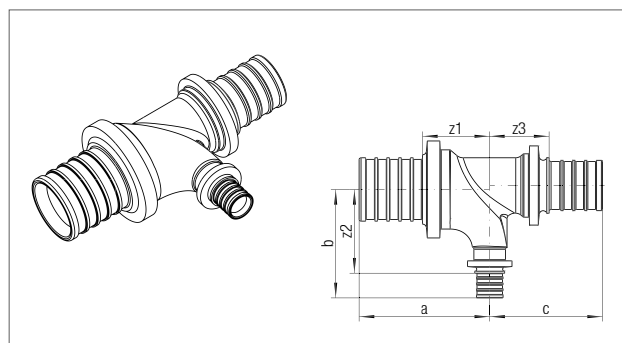
| Артикул | Типоразмер | Размеры, мм | | | z ₁ | z ₂ | z ₃ | Вес кг/шт. | Единица поставки | Цена* €/шт. |
|-----------|------------|-------------|----|----|----------------|----------------|----------------|---------------|---------------------|----------------|
| | | a | b | c | | | | | | |
| 377747001 | 16-20-16 | 36 | 42 | 36 | 24 | 26 | 24 | 112 | 10 шт. | 10,93 |

Тройник RAUTITAN RX с повышенным сопротивлением на проходе

Используется для монтажа систем водоснабжения с трубами RAUTITAN stabil и RAUTITAN flex.

Материал: бронза в соответствии с DIN EN 1982.

Цвет: гладкая бронза.



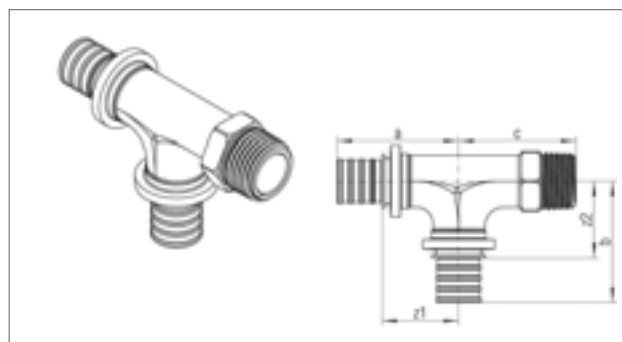
| Артикул | Типоразмер | Размеры, мм | | | z ₁ | z ₂ | z ₃ | Вес кг/шт. | Единица поставки | Цена* €/шт. |
|-----------|------------|-------------|----|----|----------------|----------------|----------------|---------------|---------------------|----------------|
| | | a | b | c | | | | | | |
| 366275001 | 32-16-25 | 54 | 48 | 54 | 27 | 36 | 31 | 0,272 | 1 шт. | 27,77 |
| 366276001 | 40-16-32 | 59 | 52 | 59 | 27 | 40 | 32 | 0,448 | 1 шт. | 50,05 |
| 366277001 | 40-20-32 | 59 | 57 | 59 | 27 | 40 | 32 | 0,461 | 1 шт. | 49,04 |

Тройник RAUTITAN RX с наружной резьбой

Используется для монтажа систем водоснабжения и отопления с трубами RAUTITAN stabil и RAUTITAN flex.

Материал: бронза в соответствии с DIN EN 1982.

Цвет: гладкая бронза.



| Артикул | Типоразмер | Размеры, мм | | | z ₁ | z ₂ | SW | Вес кг/шт. | Единица поставки | Цена* €/шт. |
|-----------|-------------|-------------|----|----|----------------|----------------|----|---------------|---------------------|----------------|
| | | a | b | c | | | | | | |
| 366279001 | 16-16-R 1/2 | 4 | 40 | 40 | 28 | 28 | 22 | 0,135 | 4 шт. | 18,37 |
| 366280001 | 20-20-R 1/2 | 45 | 45 | 43 | 28 | 28 | 22 | 0,171 | 4 шт. | 22,32 |
| 366281001 | 20-20-R 3/4 | 45 | 45 | 45 | 28 | 28 | 27 | 0,188 | 4 шт. | 24,31 |

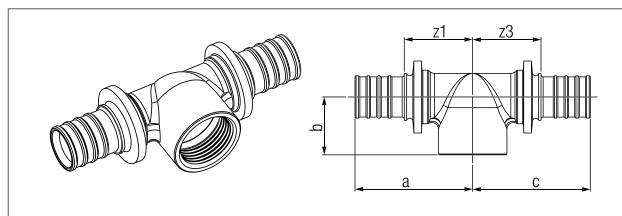
* Рекомендованные цены

Тройник RAUTITAN RX с внутренней резьбой на боковом проходе

Используется для монтажа систем водоснабжения и отопления с трубами RAUTITAN stabil и RAUTITAN flex.

Материал RX: бронза в соответствии с DIN EN 1982.

Цвет: гладкая бронза.

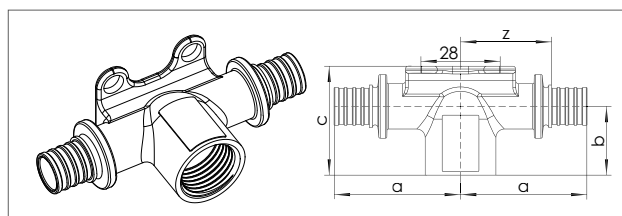


| Артикул | Типоразмер | Размеры, мм | | Вес, кг/шт. | Единица поставки | Цена* €/шт. |
|-------------|--------------|-------------|----|-------------|------------------|-------------|
| | | a | b | | | |
| 13662971001 | 25-Rp 1/2-25 | 51 | 26 | 0,189 | 10 шт. | 15,16 |
| 13660201001 | 25-Rp 3/4-25 | 55 | 27 | 0,216 | 10 шт. | 15,16 |
| 13660241001 | 32-Rp 3/4-25 | 58 | 30 | 0,294 | 3 шт. | 29,88 |
| 13660211001 | 32-Rp 3/4-32 | 61 | 30 | 0,327 | 3 шт. | 33,71 |
| 13660261001 | 32-Rp 1-32 | 65 | 33 | 0,387 | 3 шт. | 33,71 |
| 13660281001 | 40-Rp 1-40 | 69 | 35 | 0,645 | 1 шт. | 50,29 |
| 13660311001 | 50-Rp 1-50 | 77 | 39 | 0,859 | 1 шт. | 68,61 |

Тройник настенный RAUTITAN SX с внутренней резьбой на боковом проходе

Используются для монтажа систем водоснабжения и отопления с трубами RAUTITAN stabil и RAUTITAN flex.

Материал: нержавеющая сталь 1.4404 / 1.4408



| Артикул | Типоразмер | Размеры, мм | | | | Вес, кг/шт. | Единица поставки | Цена* €/шт. |
|-------------|-----------------|-------------|----|----|----|-------------|------------------|-------------|
| | | a | b | c | z | | | |
| 11386021001 | 16 - Rp 1/2 -16 | 45 | 24 | 39 | 32 | 0,150 | 2 шт. | 36,08 |
| 11386121001 | 20 -Rp 1/2 - 20 | 49 | 25 | 42 | 33 | 0,191 | 2 шт. | 38,84 |

Соединительные муфты и переходники RAUTITAN

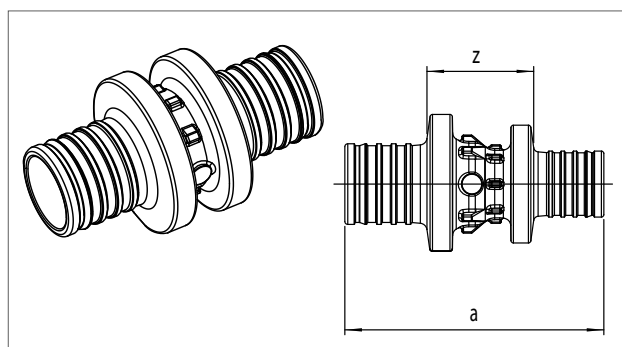
Муфта соединительная RAUTITAN PX равнопроходная

Используется для монтажа систем водоснабжения и отопления с трубами RAUTITAN stabil и RAUTITAN flex.

Оснащена специальными центрирующими выступами.

Материал: PPSU (полифенилсульфон).

Цвет: черный.



| Артикул | Типоразмер | Размеры, мм | | Вес, кг/шт. | Единица поставки | Цена* €/шт. |
|-------------|------------|-------------|----|-------------|------------------|-------------|
| | | a | z | | | |
| 11600111001 | 16 | 45 | 16 | 0,008 | 10 шт. | 4,23 |
| 11600121001 | 20 | 51 | 16 | 0,013 | 10 шт. | 5,82 |
| 11600131001 | 25 | 64 | 17 | 0,021 | 10 шт. | 8,28 |
| 11600141001 | 32 | 82 | 22 | 0,038 | 10 шт. | 12,64 |
| 11600151001 | 40 | 88 | 25 | 0,069 | 4 шт. | 21,43 |

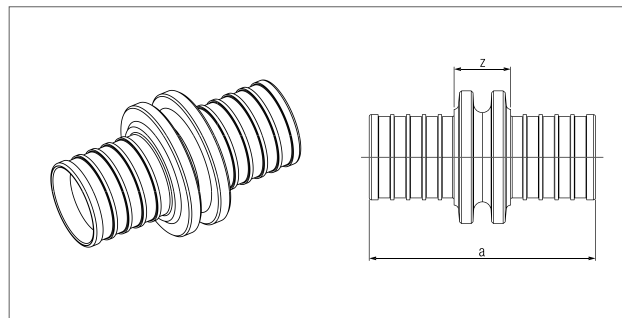
* Рекомендованные цены

Муфта соединительная равнопроходная RAUTITAN PLATINUM

Используется для монтажа систем водоснабжения и отопления с трубами RAUTITAN stabil PLATINUM.

Материал: бронза в соответствии с DIN EN 1982

Цвет: гладкая бронза



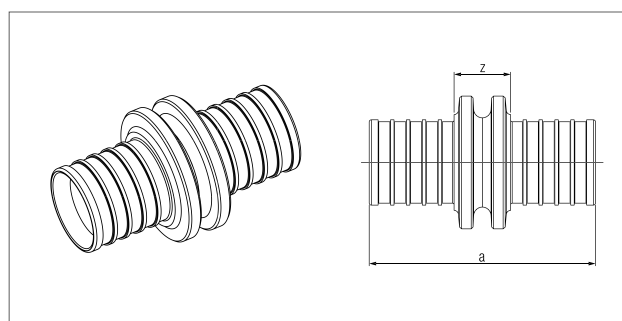
| Артикул | Типоразмер | Размеры, мм | | Вес кг/шт. | Единица поставки | Цена* €/шт. |
|-------------|------------|-------------|----|---------------|---------------------|----------------|
| | | a | z | | | |
| 13777121001 | 16 | 44 | 19 | 40 | 10 шт. | 6,35 |
| 13777131001 | 20 | 53 | 20 | 65 | 10 шт. | 8,73 |
| 13777141001 | 25 | 68 | 22 | 116 | 10 шт. | 12,43 |
| 13777161001 | 32 | 80 | 26 | 190 | 10 шт. | 18,96 |

Муфта соединительная RAUTITAN RX равнопроходная

Используется для монтажа систем водоснабжения и отопления с трубами RAUTITAN stabil и RAUTITAN flex.

Материал: бронза в соответствии с DIN EN 1982.

Цвет: гладкая бронза.



| Артикул | Типоразмер | Размеры, мм | | Вес кг/шт. | Единица поставки | Цена* €/шт. |
|-------------|------------|-------------|----|---------------|---------------------|----------------|
| | | a | z | | | |
| 13660341001 | 50 | 104 | 26 | 0,592 | 1 шт. | 41,27 |
| 13660361001 | 63 | 125 | 33 | 0,998 | 1 шт. | 57,94 |

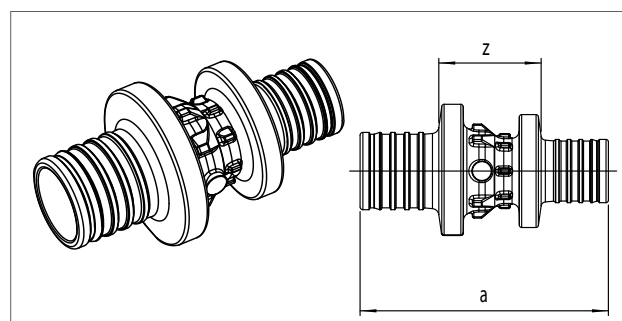
Муфта соединительная RAUTITAN PX переходная

Используется для монтажа систем водоснабжения и отопления с трубами RAUTITAN stabil и RAUTITAN flex.

Оснащена специальными центрирующими выступами.

Материал: PPSU (полифенилсульфон).

Цвет: черный.



| Артикул | Типоразмер | Размеры, мм | | Вес кг/шт. | Единица поставки | Цена* €/шт. |
|-------------|------------|-------------|----|---------------|---------------------|----------------|
| | | a | z | | | |
| 11600411001 | 20-16 | 53 | 22 | 0,011 | 10 шт. | 6,11 |
| 11600421001 | 25-16 | 63 | 25 | 0,016 | 10 шт. | 8,70 |
| 11600431001 | 25-20 | 65 | 25 | 0,019 | 10 шт. | 8,70 |
| 11600441001 | 32-25 | 84 | 31 | 0,034 | 10 шт. | 13,27 |
| 11600471001 | 40-32 | 100 | 39 | 0,062 | 4 шт. | 22,50 |

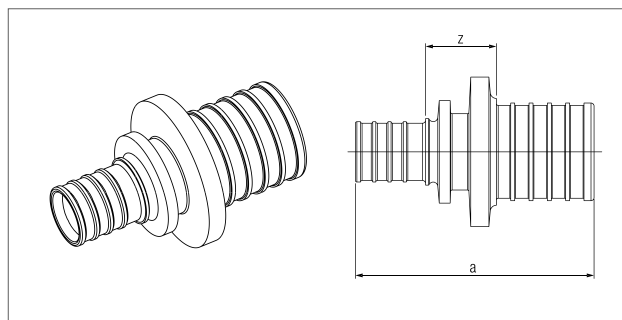
* Рекомендованные цены

Муфта соединительная переходная RAUTITAN PLATINUM

Используется для монтажа систем водоснабжения и отопления с трубами RAUTITAN stabil PLATINUM.

Материал: бронза в соответствии с DIN EN 1982

Цвет: гладкая бронза



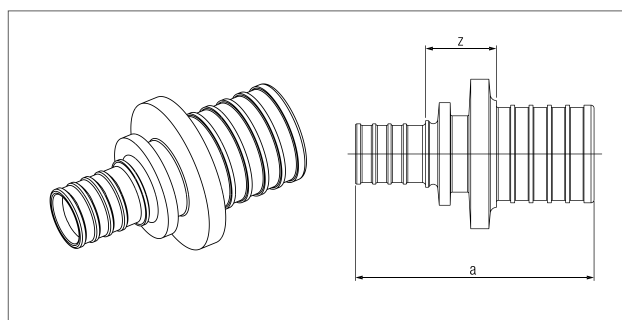
| Артикул | Типоразмер | Размеры, мм | | Вес кг/шт. | Единица поставки | Цена* €/шт. |
|-------------|------------|-------------|----|---------------|---------------------|----------------|
| | | a | z | | | |
| 13777181001 | 20-16 | 54 | 25 | 61 | 10 шт. | 9,16 |
| 13777191001 | 25-16 | 64 | 29 | 94 | 10 шт. | 13,05 |
| 13777201001 | 25-20 | 67 | 27 | 104 | 10 шт. | 13,05 |
| 13777221001 | 32-25 | 80 | 30 | 158 | 10 шт. | 19,91 |

Муфта соединительная RAUTITAN RX переходная

Используется для монтажа систем водоснабжения и отопления с трубами RAUTITAN stabil и RAUTITAN flex.

Материал RX: бронза в соответствии с DIN EN 1982.

Цвет: гладкая бронза.



| Артикул | Типоразмер | Размеры, мм | | Вес кг/шт. | Единица поставки | Цена* €/шт. |
|-------------|------------|-------------|----|---------------|---------------------|----------------|
| | | a | z | | | |
| 13662601001 | 40-25 | 72 | 17 | 0,247 | 5 шт. | 33,20 |
| 13660391001 | 50-32 | 91 | 25 | 0,382 | 5 шт. | 40,62 |
| 13660411001 | 50-40 | 97 | 26 | 0,483 | 1 шт. | 40,62 |
| 13660431001 | 63-50 | 115 | 30 | 0,813 | 1 шт. | 53,08 |

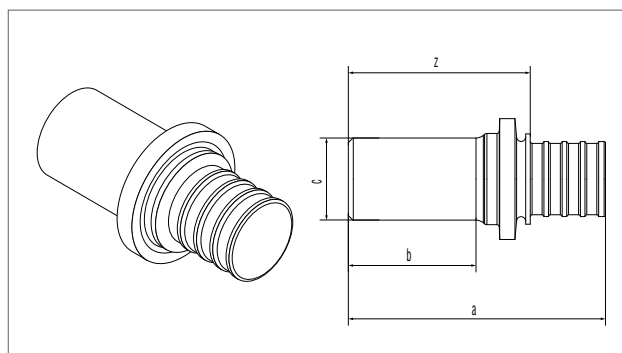
Переходник RAUTITAN RX на пайку и запрессовку (медный сплав)

Используется для монтажа систем водоснабжения и отопления с трубами RAUTITAN stabil и RAUTITAN flex.

Переходник с труб REHAU RAUTITAN на медные трубы под пайку или на металлические трубы под запрессовку согласно руководству W 534 Немецкого общества газо- и водоснабжения DVGW.

Материал: бронза в соответствии с DIN EN 1982.

Цвет: гладкая бронза.



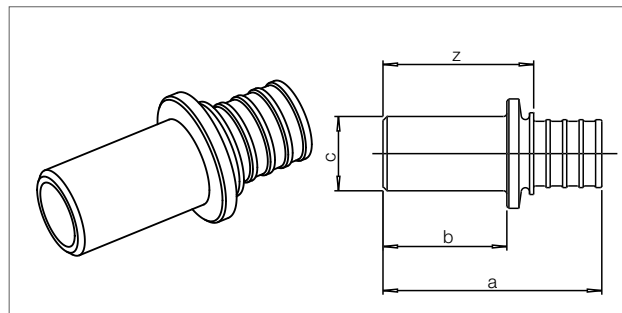
| Артикул | Типоразмер | Размеры, мм | | | | Вес кг/шт. | Единица поставки | Цена* €/шт. |
|-------------|------------|-------------|----|----|----|---------------|---------------------|----------------|
| | | a | b | c | z | | | |
| 11372061001 | 16-L15 | 49 | 30 | 15 | 37 | 0,040 | 2 шт. | 9,49 |
| 12871931001 | 20-L15 | 59 | 35 | 15 | 42 | 0,058 | 2 шт. | 10,19 |
| 11372161001 | 20-L18 | 53 | 30 | 18 | 37 | 0,054 | 2 шт. | 10,19 |
| 11375061001 | 20-L22 | 59 | 35 | 22 | 42 | 0,076 | 2 шт. | 10,19 |
| 11372261001 | 25-L22 | 62 | 31 | 22 | 39 | 0,082 | 2 шт. | 12,58 |
| 12871961001 | 25-L28 | 69 | 38 | 28 | 46 | 0,117 | 2 шт. | 12,58 |
| 11372361001 | 32-L28 | 75 | 38 | 28 | 48 | 0,148 | 2 шт. | 19,65 |

* Рекомендованные цены

Переходник RAUTITAN SX на запрессовку (нерж. сталь)

Переходник с водопроводных труб REHAU RAUTITAN stabil и RAUTITAN flex на металлические трубы под запрессовку согласно нормам Немецкого общества DVGW:W 534.

Материал: нерж. сталь 1.4404/1.4571.



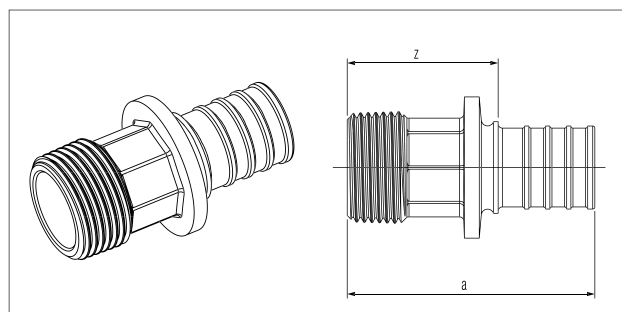
| Артикул | Типоразмер | Размеры, мм | | | | Вес кг/шт. | Единица поставки | Цена* €/шт. |
|-------------|------------|-------------|----|----|----|---------------|---------------------|----------------|
| | | a | b | c | z | | | |
| 11376721001 | 16-P15 | 51 | 32 | 15 | 39 | 0,028 | 5 шт. | 23,38 |
| 11376821001 | 20-P18 | 55 | 32 | 18 | 38 | 0,040 | 2 шт. | 30,26 |
| 11377121001 | 20-P22 | 60 | 37 | 22 | 43 | 0,052 | 2 шт. | 30,26 |
| 11376921001 | 25-P22 | 64 | 33 | 22 | 41 | 0,064 | 2 шт. | 34,31 |
| 11377021001 | 32-P28 | 73 | 36 | 28 | 46 | 0,110 | 2 шт. | 54,69 |

Переходник RAUTITAN RX с наружной резьбой

Используется для монтажа систем водоснабжения и отопления с трубами RAUTITAN stabil и RAUTITAN flex.

Материал: бронза в соответствии с DIN EN 1982.

Цвет: гладкая бронза.

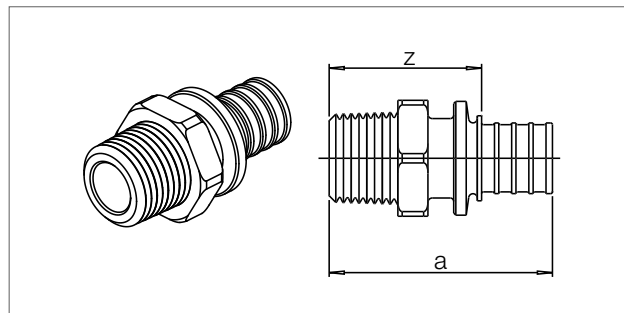


| Артикул | Типоразмер | Размеры, мм | | SW | Вес кг/шт. | Единица поставки | Цена* €/шт. |
|-------------|------------|-------------|----|----|---------------|---------------------|----------------|
| | | a | z | | | | |
| 13660491001 | 16-R1/2 | 45 | 32 | 21 | 0,050 | 10 шт. | 7,25 |
| 13660501001 | 16-R 3/4 | 46 | 34 | 27 | 0,072 | 10 шт. | 7,25 |
| 13660511001 | 16-R1 | 48 | 36 | 34 | 0,105 | 5 шт. | 12,10 |
| 13660521001 | 20-R1/2 | 50 | 33 | 18 | 0,061 | 10 шт. | 9,37 |
| 13660531001 | 20-R 3/4 | 51 | 34 | 18 | 0,074 | 10 шт. | 9,37 |
| 13660551001 | 20-R1 | 53 | 37 | 34 | 0,113 | 5 шт. | 13,01 |
| 13660561001 | 25-R 1/2 | 56 | 33 | 22 | 0,088 | 10 шт. | 9,37 |
| 13660571001 | 25-R 3/4 | 59 | 36 | 22 | 0,102 | 10 шт. | 11,05 |
| 13660581001 | 25-R1 | 61 | 38 | 34 | 0,132 | 10 шт. | 9,37 |
| 13660591001 | 32-R 3/4 | 65 | 38 | 27 | 0,146 | 10 шт. | 16,95 |
| 13660601001 | 32-R 1 | 67 | 40 | 27 | 0,160 | 10 шт. | 16,95 |
| 13660611001 | 32-R1 1/4 | 70 | 43 | 27 | 0,211 | 5 шт. | 20,22 |
| 13660621001 | 40-R1 1/4 | 78 | 46 | 32 | 0,325 | 5 шт. | 22,29 |
| 13660631001 | 50-R1 1/4 | 84 | 45 | 40 | 0,431 | 5 шт. | 32,56 |
| 13660651001 | 50-R1 1/2 | 84 | 45 | 40 | 0,468 | 1 шт. | 32,56 |
| 13660661001 | 63-R 2 | 100 | 54 | 40 | 0,760 | 1 шт. | 49,90 |

SW = размер гаечного ключа.

Переходник RAUTITAN SX с наружной резьбой (нерж. сталь)

Переходник с водопроводных труб REHAU RAUTITAN stabil и RAUTITAN flex на резьбовые фасонные части из нержавеющей стали. Материал: нерж. сталь 1.4404/1.4571.



| Артикул | Типоразмер | Размеры, мм | | SW | Вес кг/шт. | Единица поставки | Цена* €/шт. |
|-------------|------------|-------------|----|----|---------------|---------------------|----------------|
| | | a | z | | | | |
| 11377221001 | 16-R 1/2 | 46 | 34 | 23 | 0,062 | 5 шт. | 19,65 |
| 11377821001 | 20-R 1/2 | 52 | 36 | 27 | 0,082 | 5 шт. | 25,12 |
| 11377321001 | 20-R 3/4 | 51 | 35 | 27 | 0,086 | 5 шт. | 25,12 |
| 11377421001 | 25-R 3/4 | 61 | 38 | 32 | 0,124 | 5 шт. | 30,22 |
| 11377521001 | 32-R 1 | 70 | 43 | 40 | 0,224 | 2 шт. | 46,04 |
| 11389721001 | 40-R 1 1/4 | 82 | 50 | 36 | 0,276 | 2 шт. | 61,69 |

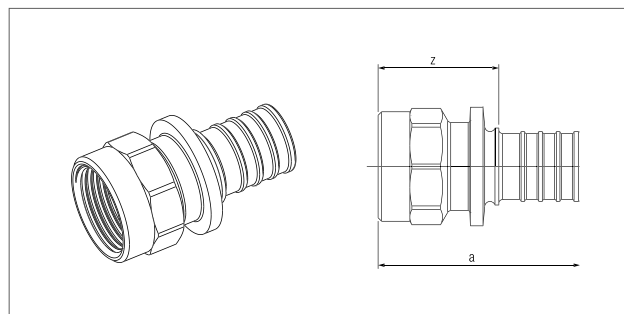
SW = размер гаечного ключа.

Переходник RAUTITAN RX с внутренней резьбой

Используется для монтажа систем водоснабжения и отопления с трубами RAUTITAN stabil и RAUTITAN flex.

Материал RX: бронза в соответствии с DIN EN 1982.

Цвет: гладкая бронза.



| Артикул | Типоразмер | Размеры, мм | | SW | Вес кг/шт. | Единица поставки | Цена* €/шт. |
|-------------|-------------|-------------|----|----|---------------|---------------------|----------------|
| | | a | z | | | | |
| 13660671001 | 16-Rp 1/2 | 45 | 17 | 25 | 0,056 | 10 шт. | 6,90 |
| 13660681001 | 20-Rp 1/2 | 47 | 16 | 25 | 0,067 | 10 шт. | 7,55 |
| 13660691001 | 20-Rp 3/4 | 50 | 18 | 31 | 0,086 | 10 шт. | 7,55 |
| 13660701001 | 25-Rp 1/2 | 49 | 26 | 25 | 0,082 | 10 шт. | 10,07 |
| 13660711001 | 25-Rp 3/4 | 57 | 18 | 31 | 0,110 | 10 шт. | 10,07 |
| 13662891001 | 25 - Rp 1 | 62 | 20 | 38 | 0,153 | 5 шт. | 17,50 |
| 13660721001 | 32-Rp 3/4 | 54 | 11 | 31 | 0,124 | 10 шт. | 14,88 |
| 13660731001 | 32-Rp 1 | 67 | 21 | 39 | 0,188 | 10 шт. | 14,88 |
| 13660741001 | 40-Rp 1 1/4 | 75 | 22 | 49 | 0,354 | 5 шт. | 29,32 |

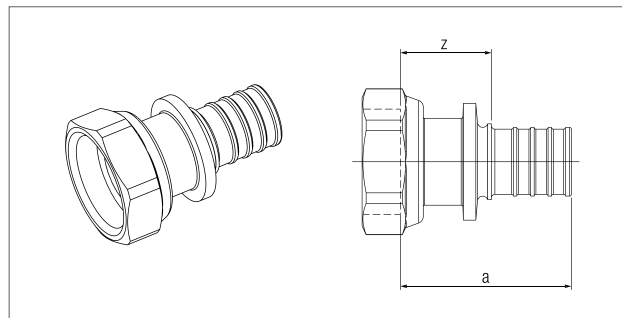
SW = размер гаечного ключа

Переходник RAUTITAN RX с накидной гайкой

Используется для монтажа систем водоснабжения и отопления с трубами RAUTITAN stabil и RAUTITAN flex.

Материал RX: бронза в соответствии с DIN EN 1982.

Цвет: гладкая бронза.



| Артикул | Типоразмер | Размеры, мм | | SW | Вес кг/шт. | Единица поставки | Цена* €/шт. |
|-------------|------------|-------------|----|----|---------------|---------------------|----------------|
| | | a | z | | | | |
| 13660751001 | 16-G 1/2 | 32 | 20 | 26 | 0,057 | 10 шт. | 7,24 |
| 13660761001 | 16-G 3/4 | 33 | 21 | 30 | 0,039 | 10 шт. | 7,24 |
| 13660771001 | 20-G 1/2 | 42 | 25 | 26 | 0,076 | 10 шт. | 9,71 |
| 13660781001 | 20-G 3/4 | 38 | 22 | 30 | 0,081 | 10 шт. | 10,22 |
| 13660791001 | 25-G 3/4 | 52 | 29 | 30 | 0,116 | 10 шт. | 17,21 |
| 13660801001 | 25-G 1 | 49 | 26 | 38 | 0,090 | 10 шт. | 18,46 |
| 13660811001 | 32-G 1 | 55 | 28 | 38 | 0,160 | 10 шт. | 26,10 |
| 13660821001 | 32-G 1 1/4 | 55 | 28 | 46 | 0,144 | 5 шт. | 28,20 |
| 13660831001 | 32-G 1 1/2 | 52 | 25 | 52 | 0,156 | 5 шт. | 32,86 |
| 13660841001 | 40-G 1 1/2 | 60 | 28 | 52 | 0,362 | 1 шт. | 33,49 |
| 13660861001 | 50-G 1 3/4 | 66 | 27 | 60 | 0,371 | 1 шт. | 63,17 |
| 13660871001 | 63-G 2 3/8 | 80 | 34 | 74 | 0,646 | 1 шт. | 133,23 |

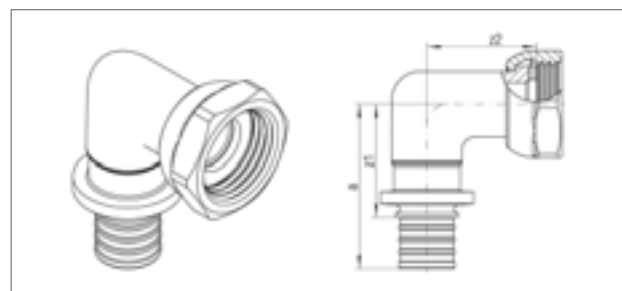
SW = размер гаечного ключа.

Угловой переходник RAUTITAN RX с накидной гайкой

Используется для монтажа систем водоснабжения и отопления с трубами RAUTITAN stabil и RAUTITAN flex.

Материал: бронза в соответствии с DIN EN 1982.

Цвет: гладкая бронза.

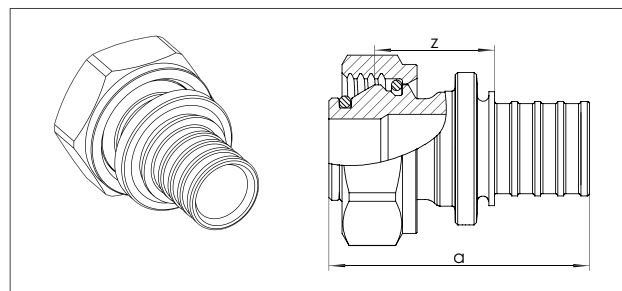


| Артикул | Типоразмер | Размеры, мм | | | SW | Вес кг/шт. | Единица поставки | Цена* €/шт. |
|-------------|------------|-------------|----------------|----------------|----|---------------|---------------------|----------------|
| | | a | z ₁ | z ₂ | | | | |
| 13662681001 | 16 - G 1/2 | 40 | 27 | 25 | 26 | 0,088 | 10 шт. | 13,88 |
| 13662951001 | 20 - G 1/2 | 44 | 28 | 27 | 26 | 0,105 | 10 шт. | 13,99 |

Переходник RAUTITAN на евроконус

Используется для монтажа систем водоснабжения и отопления с трубами RAUTITAN stabil и RAUTITAN flex.

Материал: никелированная DZR латунь.



| Артикул | Обозначение | Размеры, мм | | Единица поставки | Вес кг/ шт. | Цена* €/шт. |
|-------------|-------------|-------------|----|---------------------|----------------|----------------|
| | | a | z | | | |
| 11691751001 | 16 - G 3/4 | 41 | 28 | 10 шт. | 0,095 | 7,24 |
| 11691761001 | 20 - G 3/4 | 45 | 29 | 10 шт. | 0,105 | 8,99 |

* Рекомендованные цены

Угольники

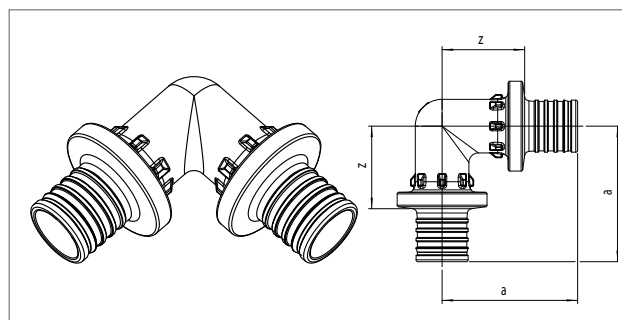
Угольник RAUTITAN PX 90°

Используется для монтажа систем водоснабжения и отопления с трубами RAUTITAN stabil и RAUTITAN flex.

Оснащен специальными центрирующими выступами.

Материал: PPSU (полифенилсульфон).

Цвет: черный.



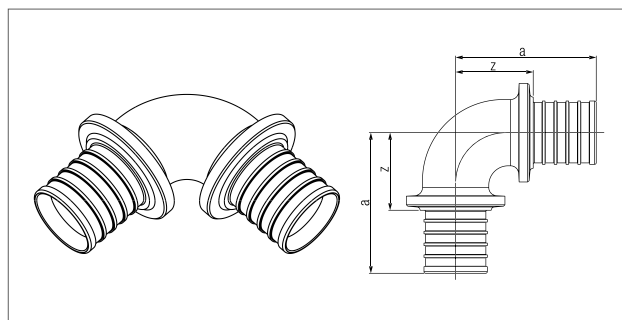
| Артикул | Типоразмер | Размеры, мм | | Вес кг/шт. | Единица поставки | Цена* €/шт. |
|-------------|------------|-------------|----|---------------|---------------------|----------------|
| | | a | z | | | |
| 11600211001 | 16-16 | 38 | 24 | 0,012 | 10 шт. | 5,55 |
| 11600221001 | 20-20 | 43 | 26 | 0,019 | 10 шт. | 7,24 |
| 11600231001 | 25-25 | 53 | 30 | 0,031 | 10 шт. | 9,72 |
| 11600241001 | 32-32 | 65 | 35 | 0,056 | 3 шт. | 15,57 |
| 11600251001 | 40-40 | 75 | 44 | 0,105 | 3 шт. | 26,72 |

Угольник RAUTITAN PLATINUM 90°

Используется для монтажа систем водоснабжения и отопления с трубами RAUTITAN stabil PLATINUM.

Материал: бронза в соответствии с DIN EN 1982

Цвет: гладкая бронза



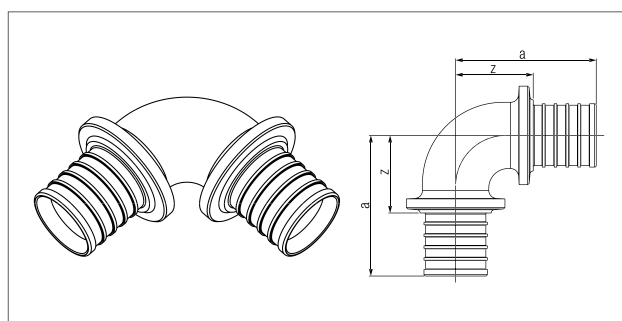
| Артикул | Типоразмер | Размеры, мм | | Вес кг/шт. | Единица поставки | Цена* €/шт. |
|-------------|------------|-------------|----|---------------|---------------------|----------------|
| | | a | z | | | |
| 13777011001 | 16-90° | 36 | 24 | 68 | 10 шт. | 8,99 |
| 13777021001 | 20-90° | 43 | 26 | 97 | 10 шт. | 10,97 |
| 13777031001 | 25-90° | 55 | 32 | 164 | 10 шт. | 15,88 |
| 13777041001 | 32-90° | 63 | 36 | 275 | 3 шт. | 25,13 |

Угольник RAUTITAN RX 90°

Используется для монтажа систем водоснабжения и отопления с трубами RAUTITAN stabil и RAUTITAN flex.

Материал: бронза в соответствии с DIN EN 1982.

Цвет: гладкая бронза.



| Артикул | Типоразмер | Размеры, мм | | Вес кг/шт. | Единица поставки | Цена* €/шт. |
|-------------|------------|-------------|----|---------------|---------------------|----------------|
| | | a | z | | | |
| 13660441001 | 50-90° | 87 | 48 | 0,854 | 1 шт. | 54,83 |
| 13660461001 | 63-90° | 106 | 60 | 1,365 | 1 шт. | 74,86 |

* Рекомендованные цены

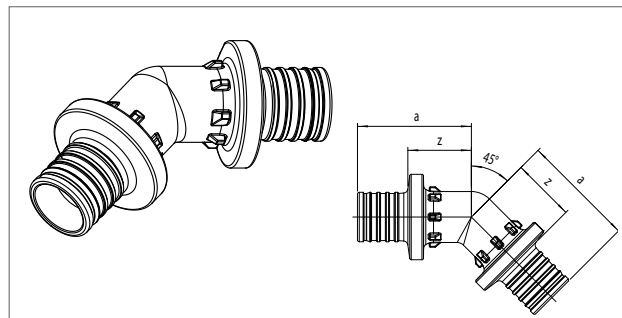
Угольник RAUTITAN PX 45°

Используется для монтажа систем водоснабжения и отопления с трубами RAUTITAN stabil и RAUTITAN flex.

Оснащен специальными центрирующими выступами.

Материал: PPSU (полифенилсульфон).

Цвет: черный.



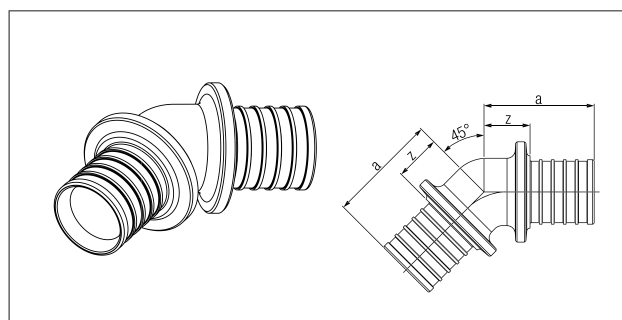
| Артикул | Типоразмер | Размеры, мм | | Вес кг/шт. | Единица поставки | Цена* €/шт. |
|-------------|------------|-------------|----|---------------|---------------------|----------------|
| | | а | z | | | |
| 11600521001 | 20-45° | 38 | 21 | 0,017 | 10 шт. | 9,93 |
| 11600531001 | 25-45° | 46 | 23 | 0,028 | 10 шт. | 12,74 |
| 11600541001 | 32-45° | 60 | 30 | 0,052 | 3 шт. | 18,66 |
| 11600551001 | 40-45° | 66 | 35 | 0,095 | 2 шт. | 35,15 |

Угольник RAUTITAN RX 45°

Используется для монтажа систем водоснабжения и отопления с трубами RAUTITAN stabil и RAUTITAN flex.

Материал: бронза в соответствии с DIN EN 1982.

Цвет: гладкая бронза.



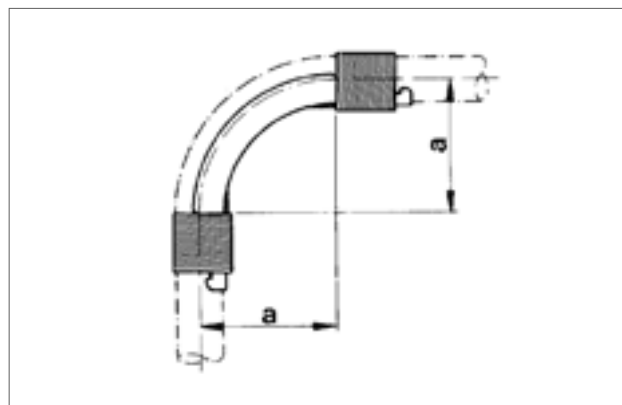
| Артикул | Типоразмер | Размеры, мм | | Вес кг/шт. | Единица поставки | Цена* €/шт. |
|-------------|------------|-------------|----|---------------|---------------------|----------------|
| | | а | z | | | |
| 13660471001 | 50-45° | 67 | 28 | 0,725 | 1 шт. | 66,25 |
| 13660481001 | 63-45° | 80 | 34 | 1,185 | 1 шт. | 100,57 |

Фиксатор поворота с кольцами 90°

Состоит из изогнутого ложементта

и двух пружинных фиксирующих колец.

Материал: оцинкованная сталь.

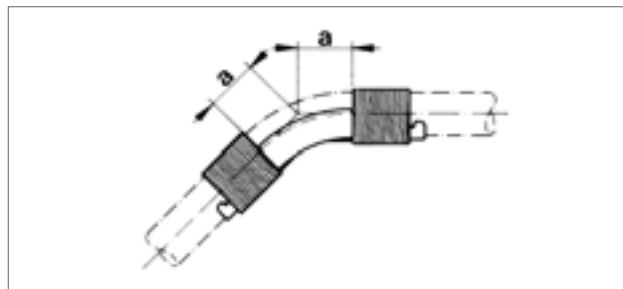


| Артикул | Типоразмер | Размеры, мм | Вес кг/шт. | Единица поставки | Цена* €/шт. |
|-------------|------------|-------------|---------------|---------------------|----------------|
| | | а | | | |
| 11388811002 | 16-90° | 48 | 0,055 | 10 шт. | 1,51 |
| 11388911002 | 20-90° | 60 | 0,060 | 10 шт. | 1,89 |
| 11383511002 | 25-90° | 75 | 0,150 | 10 шт. | 3,21 |
| 11386411002 | 32-90° | 128 | 0,310 | 5 шт. | 5,16 |

* Рекомендованные цены

Фиксатор поворота с кольцами 45°

Состоит из изогнутого ложеента и двух пружинных фиксирующих колец.
Материал: оцинкованная сталь.



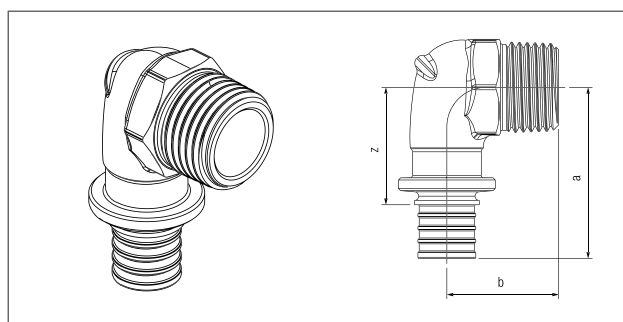
| Артикул | Типоразмер | Размеры, мм | | | Вес кг/шт. | Единица поставки | Цена* €/шт. |
|-------------|------------|-------------|--|--|---------------|---------------------|----------------|
| | | a | | | | | |
| 11391211002 | 16-45° | 20 | | | 0,040 | 10 шт. | 1,51 |
| 11391311002 | 20-45° | 25 | | | 0,045 | 10 шт. | 1,89 |
| 11389111002 | 25-45° | 31 | | | 0,120 | 10 шт. | 3,21 |
| 11389211002 | 32-45° | 40 | | | 0,210 | 5 шт. | 5,16 |

Угольник-переходник RAUTITAN RX с наружной резьбой

Используется для монтажа систем водоснабжения и отопления с трубами RAUTITAN stabil и RAUTITAN flex.

Материал: бронза в соответствии с DIN EN 1982.

Цвет: гладкая бронза.



| Артикул | Типоразмер | Размеры, мм | | | SW | Вес кг/шт. | Единица поставки | Цена* €/шт. |
|-------------|------------|-------------|----|----|----|---------------|---------------------|----------------|
| | | a | b | z | | | | |
| 13660881001 | 16-R 1/2 | 40 | 26 | 28 | 22 | 0,078 | 10 шт. | 6,90 |
| 13660891001 | 20-R 1/2 | 42 | 28 | 26 | 22 | 0,089 | 10 шт. | 7,94 |
| 13660901001 | 20-R 3/4 | 44 | 28 | 28 | 27 | 0,108 | 10 шт. | 7,94 |
| 13660911001 | 25-R 3/4 | 52 | 31 | 29 | 27 | 0,144 | 10 шт. | 10,98 |
| 13660921001 | 32-R 3/4 | 60 | 34 | 33 | 27 | 0,207 | 3 шт. | 19,05 |
| 13660931001 | 32-R1 | 64 | 37 | 37 | 34 | 0,249 | 3 шт. | 24,31 |

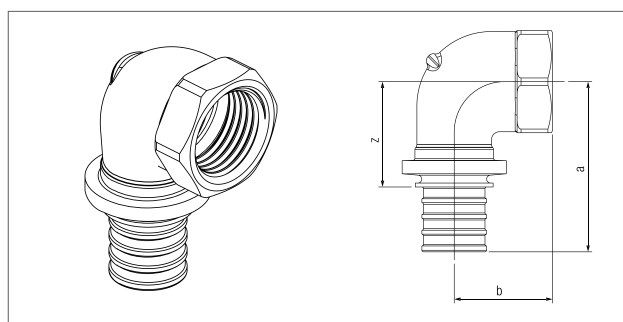
SW = размер гаечного ключа.

Угольник-переходник RAUTITAN RX с внутренней резьбой

Используется для монтажа систем водоснабжения и отопления с трубами RAUTITAN stabil и RAUTITAN flex.

Материал: бронза в соответствии с DIN EN 1982.

Цвет: гладкая бронза.



| Артикул | Типоразмер | Размеры, мм | | | SW | Вес кг/шт. | Единица поставки | Цена* €/шт. |
|-------------|------------|-------------|----|----|----|---------------|---------------------|----------------|
| | | a | b | z | | | | |
| 13660941001 | 16-Rp 1/2 | 42 | 24 | 30 | 27 | 0,093 | 10 шт. | 7,40 |
| 13660951001 | 16-Rp 3/4 | 44 | 24 | 32 | 33 | 0,120 | 10 шт. | 7,40 |
| 13660961001 | 20-Rp 1/2 | 44 | 25 | 27 | 27 | 0,103 | 10 шт. | 9,28 |
| 13660971001 | 20-Rp 3/4 | 47 | 25 | 31 | 33 | 0,118 | 10 шт. | 9,28 |
| 13660981001 | 25-Rp 1 | 59 | 31 | 36 | 41 | 0,229 | 10 шт. | 15,74 |

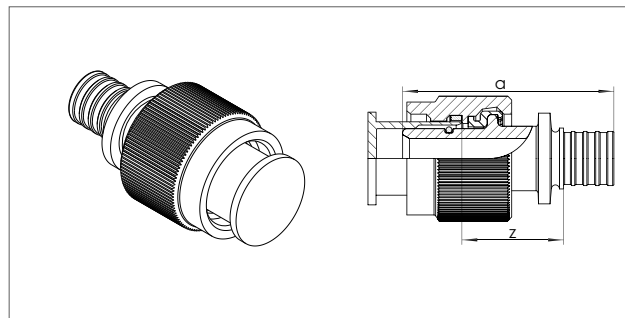
SW = размер гаечного ключа.

Переходник RAUTITAN RX с MerplaFix-адаптером

Предназначен для соединения без инструмента с системой Geberit-MerplaFix R 1/2, включая защитную заглушку голубого цвета. Используется для монтажа систем водоснабжения с трубами RAUTITAN.

Материал:

- Фитинг: бронза в соответствии с DIN EN 1982
- MerplaFix-адаптер: полиамид, усиленный стекловолокном.



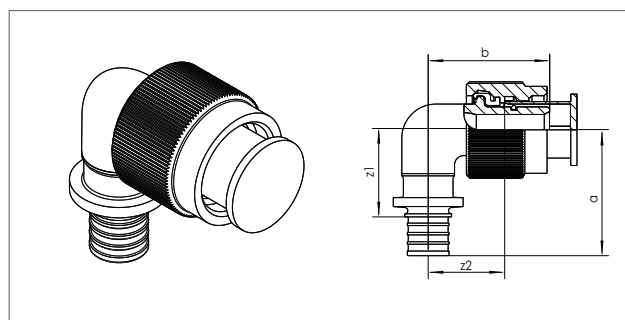
| Артикул | Типоразмер | Размеры, мм | | Вес кг/шт. | Единица поставки | Цена* €/шт. |
|-------------|--------------|-------------|----|------------|------------------|-------------|
| | | a | b | | | |
| 13662861001 | 16-MerplaFix | 52 | 19 | 0,067 | 10 шт. | 15,34 |
| 13662911001 | 20-MerplaFix | 57 | 19 | 0,079 | 10 шт. | 19,19 |

Угольник-переходник RAUTITAN RX с MerplaFix-адаптером

Предназначен для соединения без инструмента с системой Geberit-MerplaFix R 1/2, включая защитную заглушку голубого цвета. Используется для монтажа систем водоснабжения с трубами RAUTITAN.

Материал:

- Фитинг: бронза в соответствии с DIN EN 1982
- MerplaFix-адаптер: полиамид, усиленный стекловолокном.



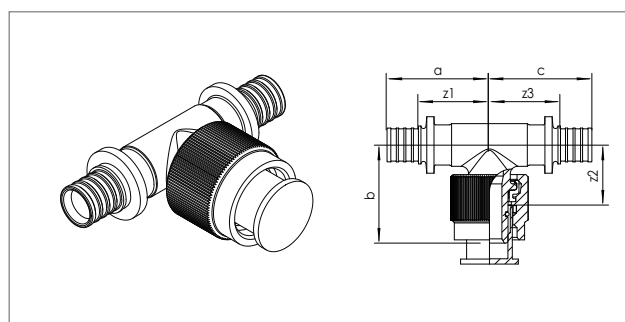
| Артикул | Типоразмер | Размеры, мм | | | | Вес кг/шт. | Единица поставки | Цена* €/шт. |
|-------------|--------------|-------------|----|----------------|----------------|------------|------------------|-------------|
| | | a | b | z ₁ | z ₂ | | | |
| 13662871001 | 16-MerplaFix | 41 | 39 | 28 | 18 | 0,093 | 10 шт. | 19,90 |
| 13662921001 | 20-MerplaFix | 45 | 41 | 29 | 20 | 0,108 | 10 шт. | 21,48 |

Тройник RAUTITAN RX с MerplaFix-адаптером

Предназначен для соединения без инструмента с системой Geberit-MerplaFix R 1/2, включая защитную заглушку голубого цвета. Используется для монтажа систем водоснабжения с трубами RAUTITAN.

Материал:

- Фитинг: бронза в соответствии с DIN EN 1982
- MerplaFix-адаптер: полиамид, усиленный стекловолокном.



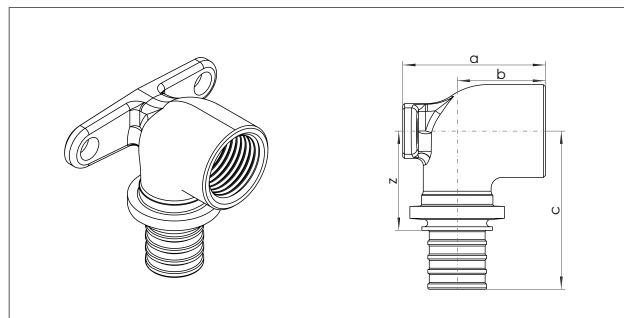
| Артикул | Типоразмер | Размеры, мм | | | | | | Вес кг/шт. | Единица поставки | Цена* €/шт. |
|-------------|-----------------|-------------|----|----|----------------|----------------|----------------|------------|------------------|-------------|
| | | a | b | c | z ₁ | z ₂ | z ₃ | | | |
| 13662881001 | 16-MerplaFix-16 | 41 | 39 | 41 | 28 | 18 | 28 | 0,125 | 10 шт. | 24,23 |
| 13662941001 | 20-MerplaFix-20 | 45 | 41 | 45 | 29 | 20 | 29 | 0,154 | 10 шт. | 26,15 |

* Рекомендованные цены

Варианты подключения из стены Настенные угольники

Угольник настенный RAUTITAN RX короткий

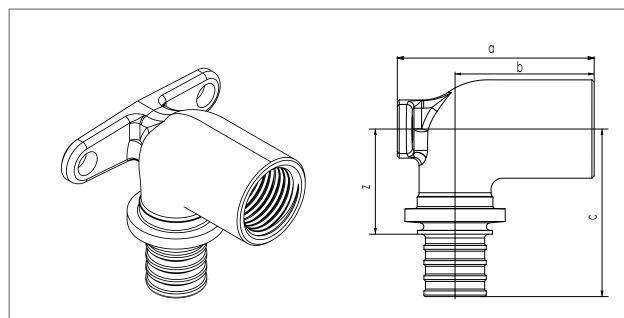
Настенный угольник с внутренней резьбой. Устанавливается на кронштейнах из программы RENAУ. Короткий нарезной патрубок. Используется для монтажа систем водоснабжения и отопления с трубами RAUTITAN stabil и RAUTITAN flex.
Материал: бронза в соответствии с DIN EN 1982.
Цвет: гладкая бронза.



| Артикул | Типоразмер | Размеры, мм | | | | Вес кг/шт. | Единица поставки | Цена* €/шт. |
|-------------|------------|-------------|----|----|----|---------------|---------------------|----------------|
| | | a | b | c | z | | | |
| 13660991008 | 16-Rp 1/2 | 42 | 27 | 41 | 29 | 0,120 | 10 шт. | 8,78 |
| 13661001008 | 20-Rp 1/2 | 42 | 25 | 44 | 28 | 0,133 | 10 шт. | 10,12 |
| 13661011008 | 20-Rp 3/4 | 42 | 25 | 47 | 31 | 0,161 | 10 шт. | 10,12 |
| 13661021008 | 25-Rp 3/4 | 47 | 28 | 54 | 31 | 0,193 | 10 шт. | 14,09 |

Угольник настенный RAUTITAN RX длинный

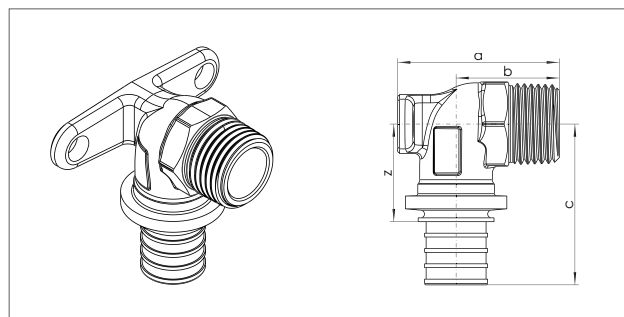
Настенный угольник с внутренней резьбой. Устанавливается на кронштейнах из программы RENAУ. Длинный нарезной патрубок. Используется для монтажа систем водоснабжения и отопления с трубами RAUTITAN stabil и RAUTITAN flex.
Материал: бронза в соответствии с DIN EN 1982.
Цвет: гладкая бронза.



| Артикул | Типоразмер | Размеры, мм | | | | Вес кг/шт. | Единица поставки | Цена* €/шт. |
|-------------|------------|-------------|----|----|----|---------------|---------------------|----------------|
| | | a | b | c | z | | | |
| 13661051008 | 16-Rp 1/2 | 54 | 39 | 41 | 29 | 0,143 | 10 шт. | 8,78 |
| 13661061008 | 20-Rp 1/2 | 54 | 37 | 44 | 28 | 0,150 | 10 шт. | 10,12 |

Угольник настенный RAUTITAN RX с наружной резьбой

Настенный угольник с наружной резьбой. Устанавливается на кронштейнах из программы RENAУ. Используется для монтажа систем водоснабжения и отопления с трубами RAUTITAN stabil и RAUTITAN flex.
Материал: бронза в соответствии с DIN EN 1982.
Цвет: гладкая бронза.



| Артикул | Типоразмер | Размеры, мм | | | | SW | Вес кг/шт. | Единица поставки | Цена* €/шт. |
|-------------|------------|-------------|----|----|----|----|---------------|---------------------|----------------|
| | | a | b | c | z | | | | |
| 13661071008 | 16-R 1/2 | 42 | 27 | 39 | 27 | 22 | 0,112 | 10 шт. | 10,59 |
| 13661081008 | 20-R 1/2 | 44 | 27 | 42 | 26 | 22 | 0,123 | 10 шт. | 11,58 |
| 13661091008 | 20-R 3/4 | 45 | 28 | 44 | 28 | 27 | 0,143 | 10 шт. | 13,01 |

SW = размер гаечного ключа.

Угольник настенный RAUTITAN RX для монтажа на фальшштене

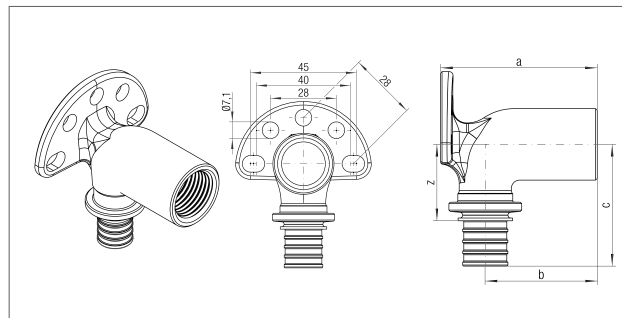
Для монтажа на фальшштенах, монтажных элементах и кронштейнах из программы REHAU. Межцентровое расстояние: 40 мм.

Длинный резьбовой штуцер, который после установки обрезается по поверхности стены.

Используется для монтажа систем водоснабжения и отопления с трубами RAUTITAN stabil и RAUTITAN flex.

Материал: бронза в соответствии с DIN EN 1982.

Цвет: гладкая бронза.



| Артикул | Типоразмер | Размеры, мм | | | | Вес кг/шт. | Единица поставки | Цена* €/шт. |
|-------------|-------------|-------------|----|----|----|---------------|---------------------|----------------|
| | | a | b | c | z | | | |
| 13661121001 | 16-Rp S 59 | 57 | 43 | 41 | 29 | 0,181 | 5 шт. | 18,50 |
| 13661131001 | 20-Rp S 59 | 57 | 41 | 44 | 28 | 0,192 | 5 шт. | 21,84 |
| 13663141001 | 16-Rp1/2-70 | 70 | 56 | 41 | 29 | 0,195 | 5 шт. | 18,89 |

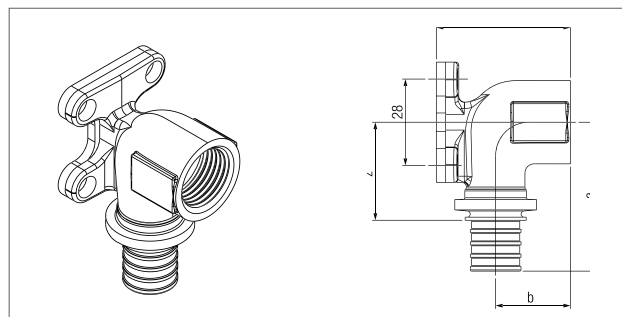
Угольник настенный RAUTITAN RX с квадратной крепежной пластиной

Угольник настенный для открытого монтажа с помощью квадратной крепежной пластины с отверстиями и резиновой прокладкой.

Используется для монтажа систем водоснабжения и отопления с трубами RAUTITAN stabil и RAUTITAN flex.

Материал: бронза в соответствии с DIN EN 1982.

Цвет: гладкая бронза.



| Артикул | Типоразмер | Размеры, мм | | | | Вес кг/шт. | Единица поставки | Цена* €/шт. |
|-------------|------------|-------------|----|----|----|---------------|---------------------|----------------|
| | | a | b | c | z | | | |
| 13661101001 | 16-Rp 1/2 | 47 | 26 | 42 | 35 | 0,132 | 10 шт. | 12,46 |
| 13661111001 | 20-Rp 1/2 | 51 | 24 | 42 | 35 | 0,151 | 10 шт. | 15,78 |

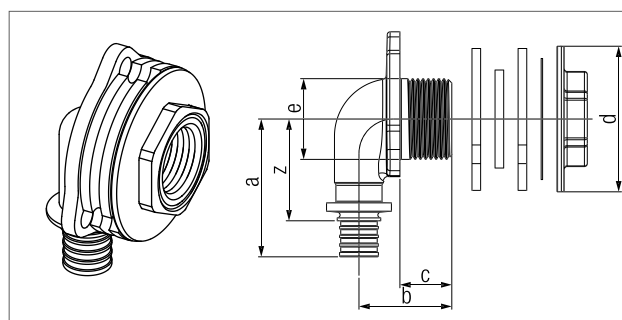
Угольник настенный RAUTITAN RX с наружной резьбой

Устанавливается на кронштейнах из программы REHAU.

Используется для монтажа систем водоснабжения и отопления с трубами RAUTITAN stabil и RAUTITAN flex.

Материал: бронза в соответствии с DIN EN 1982.

Цвет: гладкая бронза.

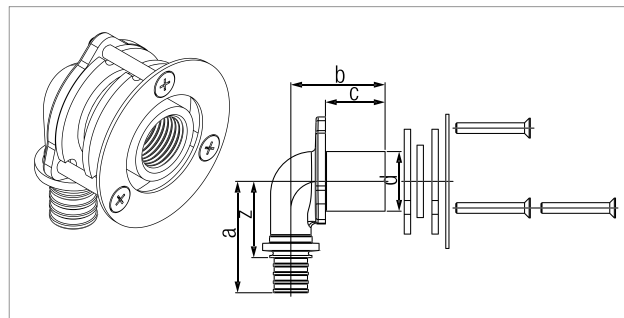


| Артикул | Типоразмер | Размеры, мм | | | | | | SW | Вес кг/шт. | Единица поставки | Цена* €/шт. |
|-------------|--------------|-------------|----|----|----|----|----|----|---------------|---------------------|----------------|
| | | a | b | c | d | e | z | | | | |
| 13661141001 | 16-Rp 1/2x18 | 48 | 32 | 18 | 50 | 28 | 36 | 30 | 0,228 | 10 шт. | 23,04 |

SW = размер гаечного ключа.

Угольник настенный RAUTITAN RX для гипсокартонных плит

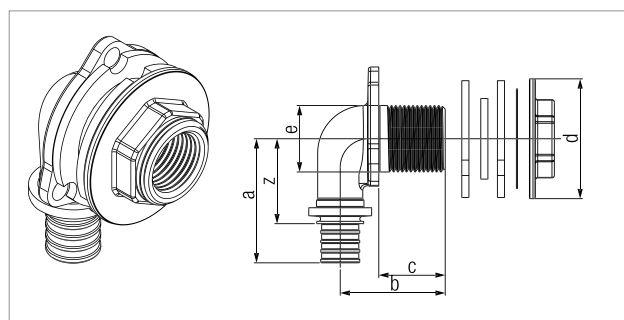
Используется для монтажа на гипсокартонных плитах, в комплекте с шайбами из резины, уплотнительным кольцом и винтами из оцинкованной стали систем водоснабжения и отопления с трубами RAUTITAN stabil и RAUTITAN flex.
Материал: бронза в соответствии с DIN EN 1982.
Цвет: гладкая бронза.



| Артикул | Типоразмер | Размеры, мм | | | | | Вес кг/шт. | Единица поставки | Цена* €/шт. |
|-------------|------------|-------------|----|----|----|----|---------------|---------------------|----------------|
| | | a | b | c | d | z | | | |
| 13661151001 | 16-Rp 1/2 | 48 | 42 | 28 | 28 | 36 | 0,251 | 10 шт. | 13,89 |
| 13661161001 | 20-Rp 1/2 | 52 | 44 | 28 | 28 | 36 | 0,264 | 10 шт. | 22,21 |

Угольник настенный RAUTITAN RX для монтажа на ДСП, короткий

Используется для монтажа на древесно-стружечных плитах (ДСП) в комплекте с гайкой и шайбами из резины и оцинкованной стали систем водоснабжения и отопления с трубами RAUTITAN stabil и RAUTITAN flex.
Материал: бронза в соответствии с DIN EN 1982.
Цвет: гладкая бронза.

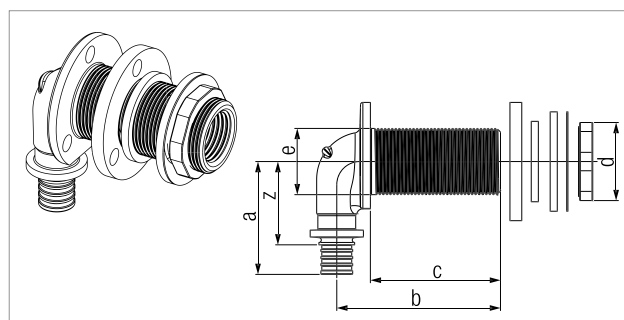


| Артикул | Типоразмер | Размеры, мм | | | | | | | SW | Вес кг/шт. | Единица поставки | Цена* €/шт. |
|-------------|--------------|-------------|----|----|----|----|----|----|-------|---------------|---------------------|----------------|
| | | a | b | c | d | e | z | | | | | |
| 13661171001 | 16-Rp 1/2x28 | 48 | 42 | 28 | 50 | 36 | 28 | 30 | 0,246 | 10 шт. | 24,49 | |
| 13661181001 | 20-Rp 1/2x28 | 52 | 44 | 28 | 50 | 36 | 28 | 30 | 0,269 | 10 шт. | 24,38 | |

SW = размер гаечного ключа.

Угольник настенный RAUTITAN RX для монтажа на ДСП, длинный

Используется для монтажа на древесно-стружечных плитах (ДСП) в комплекте с гайкой и шайбами из резины и оцинкованной стали систем водоснабжения и отопления с трубами RAUTITAN stabil и RAUTITAN flex.
Материал: бронза в соответствии с DIN EN 1982.
Цвет: гладкая бронза.



| Артикул | Типоразмер | Размеры, мм | | | | | | SW | Вес кг/шт. | Единица поставки | Цена* €/шт. |
|-------------|-------------|-------------|----|----|----|----|----|----|---------------|---------------------|----------------|
| | | a | b | c | d | e | z | | | | |
| 13661201001 | 16-Rp1/2x55 | 48 | 69 | 55 | 35 | 28 | 36 | 33 | 0,301 | 10 шт. | 29,65 |

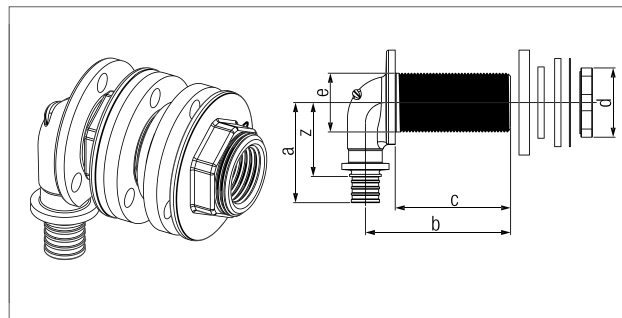
SW = размер гаечного ключа.

Угольник настенный RAUTITAN RX для присоединения к монтажным узлам

Используется для монтажных узлов, в комплекте с 2-мя гайками и 2-мя шайбами из резины и оцинкованной стали систем водоснабжения и отопления с трубами RAUTITAN stabil и RAUTITAN flex.

Материал: бронза в соответствии с DIN EN 1982.

Цвет: гладкая бронза.



| Артикул | Типоразмер | Размеры, мм | | | | | | SW | Вес кг/шт. | Единица поставки | Цена* €/шт. |
|-------------|-------------|-------------|----|----|----|----|----|----|---------------|---------------------|----------------|
| | | a | b | c | d | e | z | | | | |
| 13661211001 | 16-Rp1/2x55 | 48 | 69 | 55 | 50 | 28 | 36 | 30 | 0,270 | 10 шт. | 33,06 |

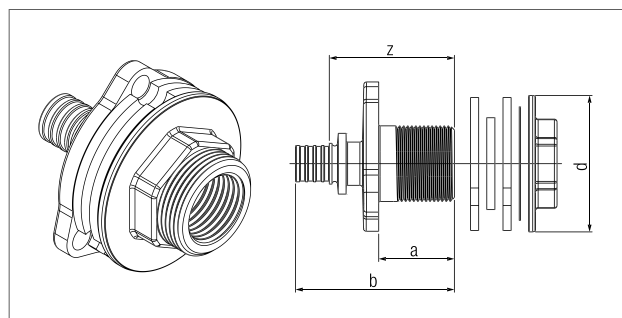
SW = размер гаечного ключа.

Штуцер настенный RAUTITAN RX короткий

Используется для монтажа в комплекте с гайкой и шайбами из резины и оцинкованной стали систем водоснабжения и отопления с трубами RAUTITAN stabil и RAUTITAN flex.

Материал: бронза в соответствии с DIN EN 1982.

Цвет: гладкая бронза.



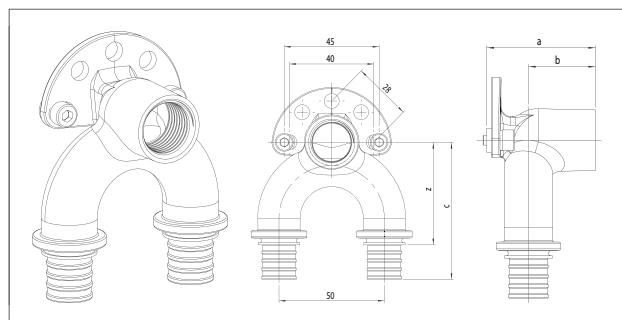
| Артикул | Типоразмер | Размеры, мм | | | | SW | Вес кг/шт. | Единица поставки | Цена* €/шт. |
|-------------|-------------|-------------|----|----|----|----|---------------|---------------------|----------------|
| | | a | b | d | z | | | | |
| 13661231001 | 16-Rp1/2x28 | 29 | 58 | 50 | 46 | 30 | 0,221 | 10 шт. | 28,17 |

SW = размер гаечного ключа.

Угольник настенный RAUTITAN RX проходной с внутренней резьбой

Используется для монтажа систем водоснабжения и отопления с трубами RAUTITAN stabil и RAUTITAN flex.

Материал: бронза.



| Артикул | Типоразмер | Размеры, мм | | | | Вес кг/шт. | Единица поставки | Цена* €/шт. |
|-------------|-----------------------|-------------|----|----|----|---------------|---------------------|----------------|
| | | a | b | c | z | | | |
| 11313851001 | 16/16-Rp 1/2 длинный | 59 | 42 | 57 | 45 | 0,278 | 5 шт. | 35,81 |
| 11313951001 | 20/20-Rp 1/2 длинный | 59 | 40 | 65 | 48 | 0,329 | 5 шт. | 37,31 |
| 13662841001 | 16/16-Rp 1/2 короткий | 42 | 27 | 59 | 46 | 0,276 | 5 шт. | 32,79 |
| 13662851001 | 20/20-Rp 1/2 короткий | 42 | 25 | 65 | 49 | 0,314 | 5 шт. | 34,65 |
| 13663001001 | 16/20-Rp 1/2 короткий | 42 | 25 | 66 | 50 | 0,311 | 5 шт. | 34,65 |
| 13663031001 | 20/16-Rp 1/2 короткий | 42 | 25 | 66 | 50 | 0,311 | 5 шт. | 34,65 |

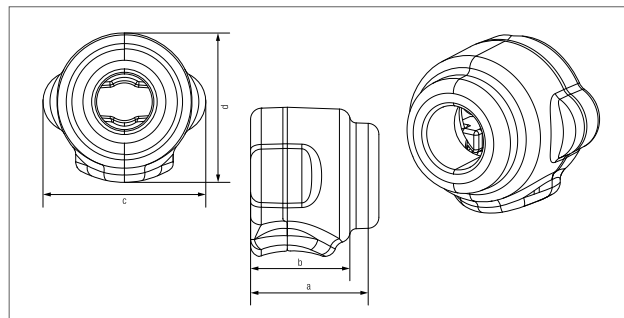
* Рекомендованные цены

Тепло-шумоизоляционный кожух RAUTITAN для настенного угольника Rp 1/2

Используется для теплоизоляции длинных/коротких настенных угольников RAUTITAN 16-Rp 1/2 и 20-Rp 1/2. Подходит для кронштейнов из программы RENAУ. Состоит из двух элементов: передней и задней оболочек. Снижает теплопотери на 50% согласно EnEV 2009/DN 1988-200 и обеспечивает дополнительную шумоизоляцию, что подтверждено исследованием Института им. Фраунгофера.

Материал: вспененный полиэтилен.

Цвет: черный антрацит.



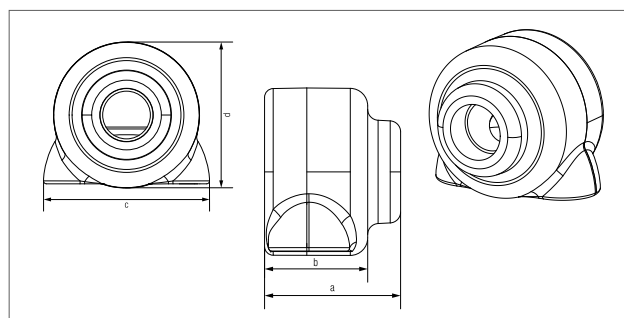
| Артикул | Типоразмер | Размеры, мм | | | | Вес кг/шт. | Единица поставки | Цена* €/шт. |
|------------|------------|-------------|----|----|----|---------------|---------------------|----------------|
| | | a | b | c | d | | | |
| 2069271001 | Rp 1/2 | 59 | 47 | 73 | 67 | 0,004 | 20 шт. | 4,82 |

Тепло-шумоизоляционный кожух RAUTITAN для проточного настенного угольника Rp 1/2

Используется для теплоизоляции проточных настенных угольников RAUTITAN 16/16-Rp 1/2 и 20/20-Rp 1/2. Подходит для кронштейнов из программы RENAУ. Состоит из двух элементов: передней и задней оболочек. Снижает теплопотери на 50% согласно EnEV 2009/DN 1988-200 и обеспечивает дополнительную шумоизоляцию, что подтверждено исследованием Института им. Фраунгофера.

Материал: вспененный полиэтилен.

Цвет: черный антрацит.



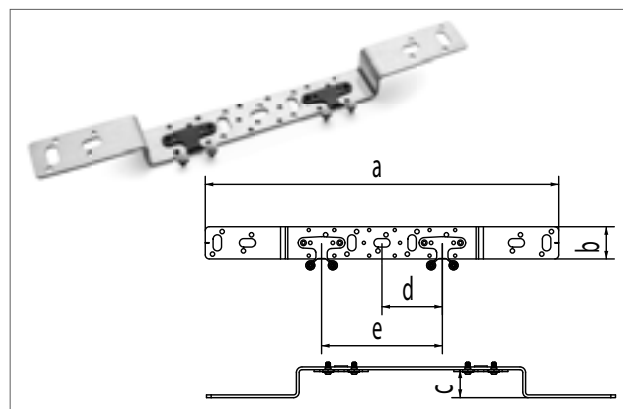
| Артикул | Типоразмер | Размеры, мм | | | | Вес кг/шт. | Единица поставки | Цена* €/шт. |
|------------|------------|-------------|----|----|----|---------------|---------------------|----------------|
| | | a | b | c | d | | | |
| 2069281001 | Rp 1/2 | 62 | 47 | 86 | 76 | 0,007 | 20 шт. | 6,95 |

Кронштейны

Кронштейн, тип O 75/150 длинный

Двойной, с длинной крепежной консолью и универсальными отверстиями.

Материал: оцинкованная сталь.

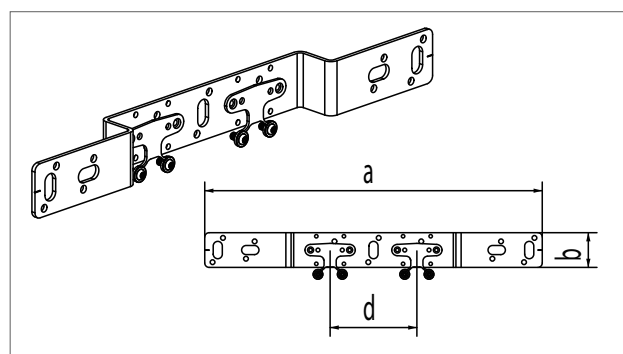


| Артикул | Обозначение | Размеры, мм | | | | | Вес кг/шт. | Единица поставки | Цена* €/шт. |
|-------------|-------------|-------------|----|----|----|-----|---------------|---------------------|----------------|
| | | a | b | c | d | e | | | |
| 11055291008 | O 75/150 | 439 | 40 | 30 | 75 | 150 | 0,414 | 6 шт. | 6,36 |

Кронштейн, тип O 100 длинный

Двойной, с длинной крепежной консолью и универсальными отверстиями.

Материал: оцинкованная сталь.

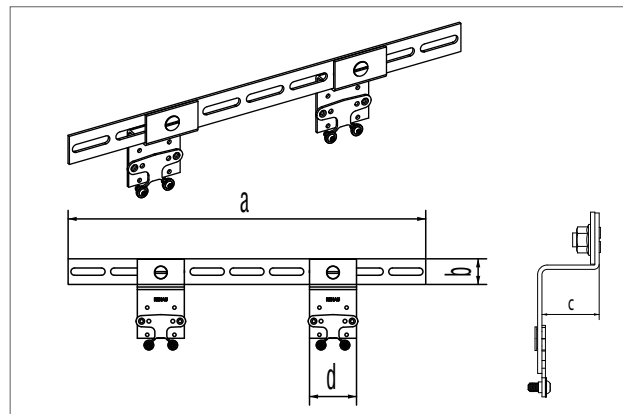


| Артикул | Обозначение | Размеры, мм | | | | | Вес кг/шт. | Единица поставки | Цена* €/шт. |
|-------------|---------------|-------------|----|----|-----|--|---------------|---------------------|----------------|
| | | a | b | c | d | | | | |
| 11055311008 | O 100 длинный | 389 | 40 | 30 | 100 | | 0,381 | 8 шт. | 6,36 |

Кронштейн, тип D 100 длинный

Двойной, с длинной крепежной консолью и универсальными отверстиями.

Материал: оцинкованная сталь.

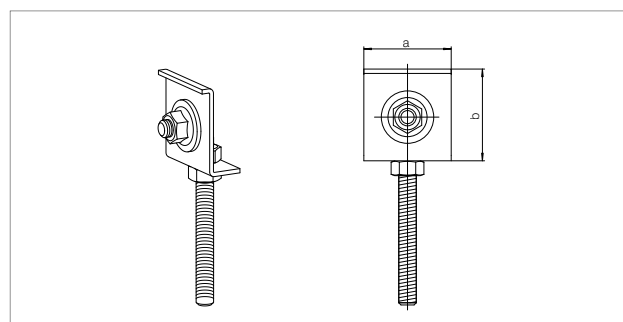


| Артикул | Обозначение | Размеры, мм | | | | Вес кг/шт. | Единица поставки | Цена* €/шт. |
|-------------|-------------|-------------|----|----|----|---------------|---------------------|----------------|
| | | a | b | c | d | | | |
| 11055341008 | D | 418 | 30 | 33 | 55 | 0,433 | 5 шт. | 8,59 |

Крепежный элемент для сифона или канализационного отвода

Используется для крепления сифона или канализационного отвода к кронштейнам из программы RENAУ. В комплекте с винтом М8, шайбой и 3 гайками.

Материал: оцинкованная сталь.

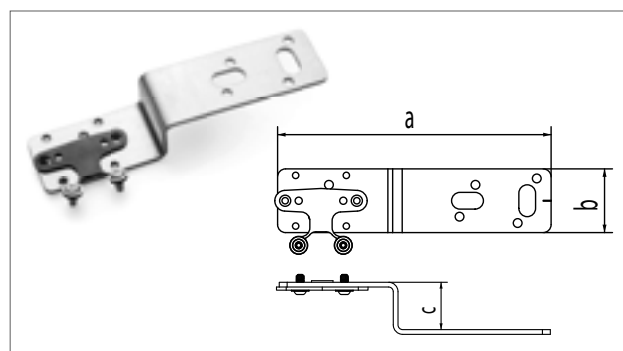


| Артикул | Обозначение | Размеры, мм | | Вес кг/шт. | Единица поставки | Цена* €/шт. |
|-------------|---|-------------|----|---------------|---------------------|----------------|
| | | a | b | | | |
| 11373451001 | Крепежный элемент для сифона или отвода | 40 | 40 | 0,099 | 5 шт. | 7,34 |

Кронштейн, тип Z

Одинарный, с длинной крепежной консолью и универсальными отверстиями.

Материал: оцинкованная сталь.

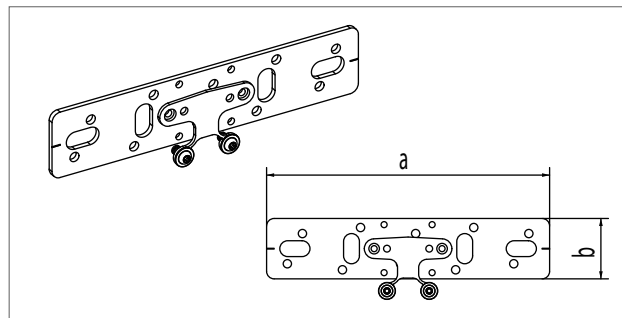


| Артикул | Обозначение | Размеры, мм | | | Вес кг/шт. | Единица поставки | Цена* €/шт. |
|-------------|-------------|-------------|----|----|---------------|---------------------|----------------|
| | | a | b | c | | | |
| 11055321008 | Z 30 | 172 | 40 | 30 | 0,171 | 5 шт. | 2,88 |
| 11055331008 | Z 42 | 160 | 40 | 42 | 0,171 | 5 шт. | 2,88 |

Кронштейн, тип Е

Одинарный, с универсальными отверстиями.

Материал: оцинкованная сталь.

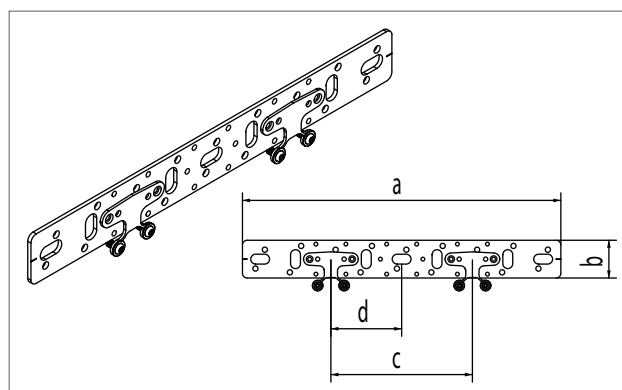


| Артикул | Обозначение | Размеры, мм | | Вес кг/шт. | Единица поставки | Цена* €/шт. |
|-------------|------------------|-------------|----|---------------|---------------------|----------------|
| | | a | b | | | |
| 11055351008 | Кронштейн, тип Е | 188 | 40 | 0,184 | 5 шт. | 2,71 |

Кронштейн 75/150

Двойной, с универсальными отверстиями.

Материал: оцинкованная сталь.

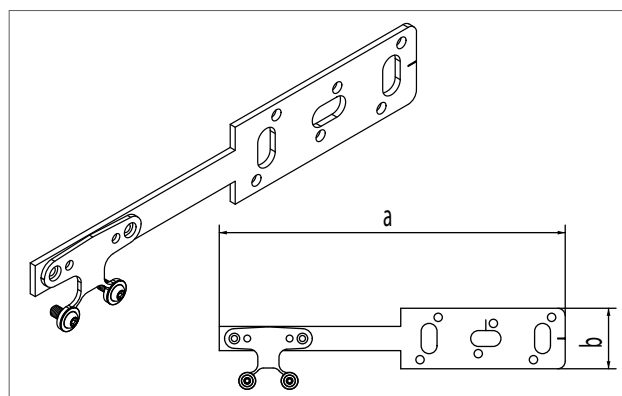


| Артикул | Обозначение | Размеры, мм | | | | Вес кг/шт. | Единица поставки | Цена* €/шт. |
|-------------|-------------|-------------|----|-----|----|---------------|---------------------|----------------|
| | | a | b | c | d | | | |
| 11055361008 | 75/150 | 338 | 40 | 150 | 75 | 0,254 | 5 шт. | 4,93 |

Кронштейн UA для скрытого монтажа

Одинарный, с универсальными отверстиями.

Материал: оцинкованная сталь.



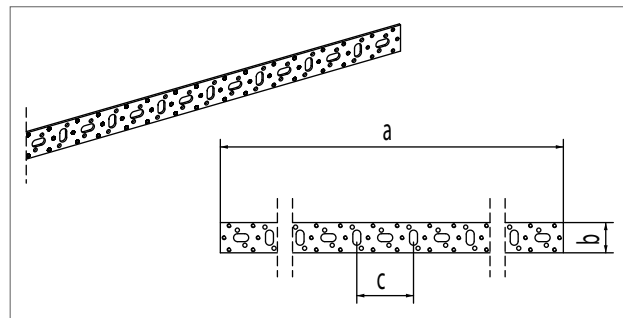
| Артикул | Обозначение | Размеры, мм | | Вес кг/шт. | Единица поставки | Цена* €/шт. |
|-------------|-------------|-------------|----|---------------|---------------------|----------------|
| | | a | b | | | |
| 11055371008 | UA | 229 | 40 | 0,187 | 5 шт. | 3,08 |

* Рекомендованные цены

Монтажная шина 2 м

Используется для индивидуального изготовления кронштейнов и консолей, с универсальными отверстиями.

Материал: оцинкованная сталь.

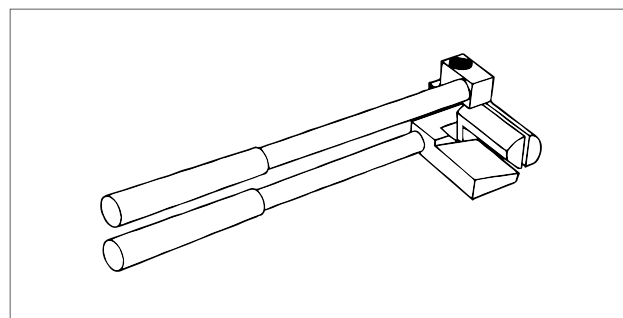


| Артикул | Обозначение | Размеры, мм | | | Вес кг/шт. | Единица поставки | Цена* €/шт. |
|--------------|----------------|-------------|----|----|---------------|---------------------|----------------|
| | | a | b | c | | | |
| 110562311008 | Монтажная шина | 2005 | 40 | 75 | 1,450 | 5 шт. | 18,32 |

Инструмент для гибки монтажной шины

Используется для гибки двухметровых монтажных шин.

(арт. 1113705511001, 110562311008).



| Артикул | Обозначение | Вес кг/шт. | Единица поставки | Цена* €/шт. |
|---------------|------------------------------------|---------------|---------------------|----------------|
| 1113768511001 | Инструмент для гибки монтажных шин | 1,740 | 1 шт. | 142,83 |

Монтажные блоки

Монтажный блок для скрытого монтажа под штукатуркой

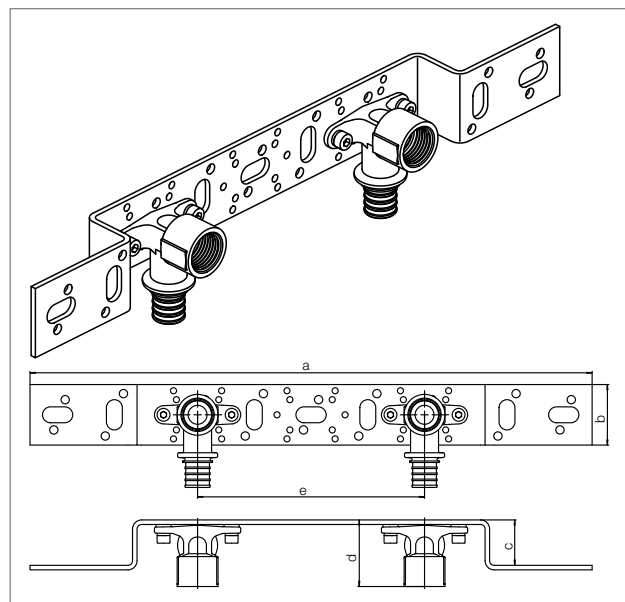
В комплекте с 2 настенными короткими угольниками 16-Rp 1/2, (арт. **13660991001**), смонтированными на коротком кронштейне типа 0 75/150. Общая длина 46 мм, длина кронштейна 30 мм, расстояние между центрами настенных угольников 150 мм.

Используется для монтажа систем водоснабжения и отопления с трубами RAUTITAN stabil и RAUTITAN flex.

Материал кронштейна: оцинкованная сталь.

Материал: бронза в соответствии с DIN EN 1982.

Цвет: гладкая бронза.



| Артикул | Обозначение | Размеры, мм | | | | | Вес кг/шт. | Единица поставки | Цена* €/шт. |
|--------------------|--------------------------|-------------|----|----|----|-----|---------------|---------------------|----------------|
| | | a | b | c | d | e | | | |
| 13661411008 | Монтажный блок UP | 372 | 40 | 30 | 45 | 150 | 0,570 | 5 шт. | 21,57 |

Монтажный блок для скрытого монтажа на фальшстене

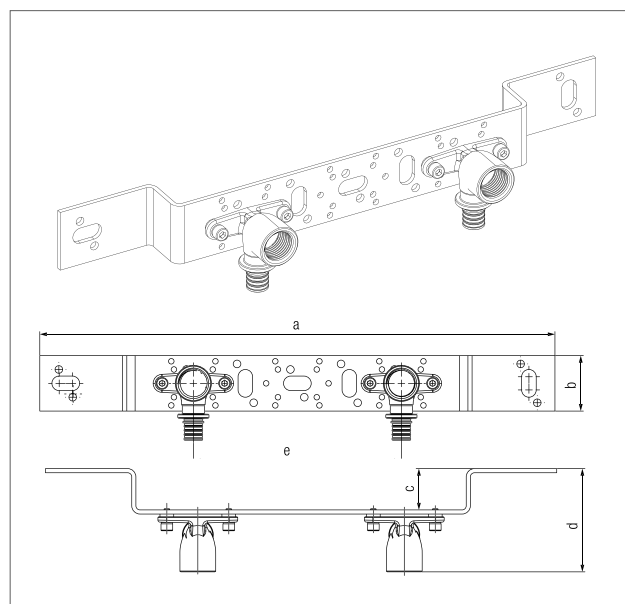
В комплекте с 2 настенными короткими бронзовыми угольниками 16-Rp 1/2, смонтированными на коротком кронштейне типа 0 75/150. Общая длина 46 мм, длина кронштейна 30 мм, расстояние между центрами настенных угольников 150 мм.

Используется для монтажа систем водоснабжения и отопления с трубами RAUTITAN stabil и RAUTITAN flex.

Материал кронштейна: оцинкованная сталь.

Материал: бронза в соответствии с DIN EN 1982.

Цвет: гладкая бронза.



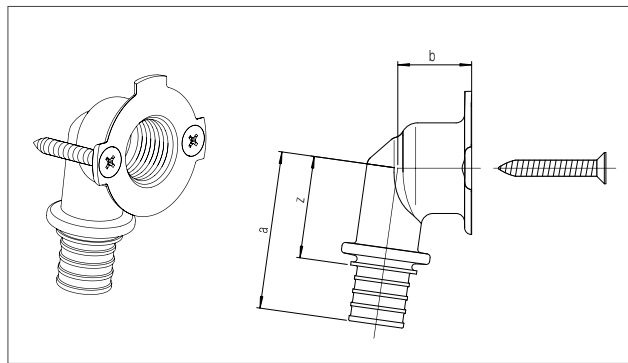
| Артикул | Обозначение | Размеры, мм | | | | | Вес кг/шт. | Единица поставки | Цена* €/шт. |
|--------------------|--------------------------|-------------|----|----|----|-----|---------------|---------------------|----------------|
| | | a | b | c | d | e | | | |
| 13661421008 | Монтажный блок VW | 371,5 | 40 | 30 | 75 | 150 | 0,570 | 5 шт. | 35,17 |

* Рекомендованные цены

Система настенных фланцевых угольников

Угольник настенный фланцевый RAUTITAN RX

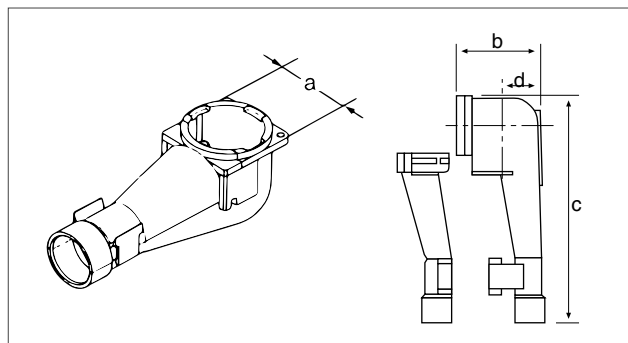
Используется для присоединения настенной розетки арт. **11370351001** в комплекте с 2 винтами с внутренним шестигранником из высококачественной стали; для монтажа систем водоснабжения и отопления с трубами RAUTITAN stabil и RAUTITAN flex.
Материал: бронза в соответствии с DIN EN 1982.
Цвет: гладкая бронза.



| Артикул | Обозначение | Размеры, мм | | | Вес кг/шт. | Единица поставки | Цена* €/шт. |
|---------------------|------------------|-------------|----|----|---------------|---------------------|----------------|
| | | a | b | z | | | |
| 113661261001 | 16-Rp 1/2 | 42 | 22 | 30 | 0,101 | 10 шт. | 11,96 |
| 113661271001 | 20-Rp1/2 | 47 | 23 | 31 | 0,116 | 10 шт. | 15,74 |

Настенная розетка

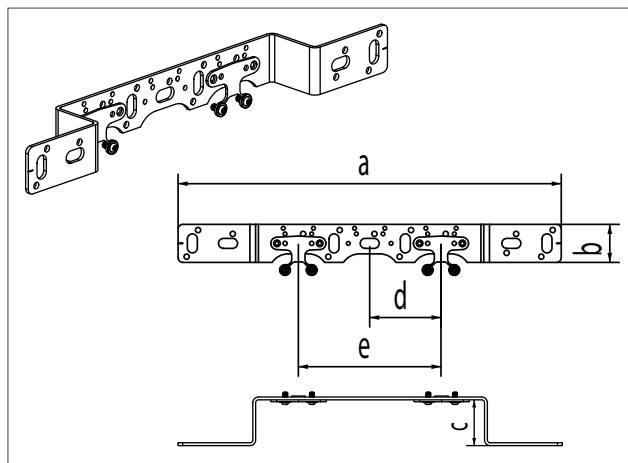
Используется для настенных фланцевых угольников RAUTITAN (арт. **113661261001** или **113661271001**), с 2 отверстиями для закрепления на кронштейне REHAU (арт. **11376951005**, **11055381008**). Состоит из двух компонентов. Предназначена для присоединения труб RAUTITAN stabil и RAUTITAN flex диаметром 16 и 20 мм в защитной гофротрубе (диаметром 16 / арт. **11371401050**, либо 20 / арт. **11371501050**). Материал кожуха: полиоксиметилен.
Цвет: черный.



| Артикул | Обозначение | Размеры, мм | | | | Вес кг/шт. | Единица поставки | Цена* €/шт. |
|--------------------|--------------------------|-------------|----|-----|-------|---------------|---------------------|----------------|
| | | a | b | c | d | | | |
| 11370351001 | Настенная розетка | 48 | 48 | 138 | 137,5 | 0,061 | 2 шт. | 4,91 |

Кронштейн, тип O 75/150 для настенной розетки

Двойной, с длинной крепежной консолью и универсальными отверстиями.
Материал: оцинкованная сталь.



| Артикул | Обозначение | Размеры, мм | | | | | Вес кг/шт. | Единица поставки | Цена* €/шт. |
|--------------------|---|-------------|----|----|----|-----|---------------|---------------------|----------------|
| | | a | b | c | d | e | | | |
| 11055381008 | O 75/150 для настенной розетки | 403 | 40 | 48 | 75 | 150 | 0,382 | 5 шт. | 7,79 |

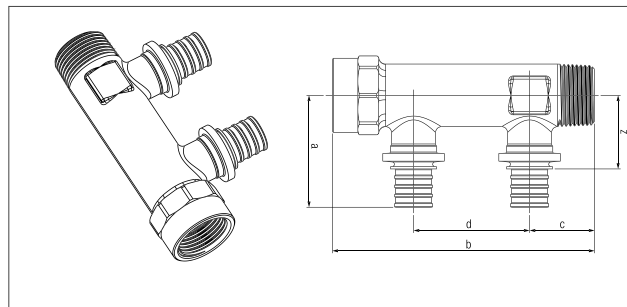
Распределители RAUTITAN

Распределительная гребенка RAUTITAN R/Rp 3/4-16/20 с присоединением труб на подвижных гильзах

Используется для монтажа систем водоснабжения и отопления с трубами RAUTITAN stabil и RAUTITAN flex.

Материал: бронза в соответствии с DIN EN 1982.

Цвет: гладкая бронза.



| Артикул | Обозначение | Кол-во контуров | Размеры, мм | | | | | SW | Вес кг/шт. | Единица поставки | Цена* €/шт. |
|-------------|-------------|-----------------|-------------|-----|----|----|----|----|------------|------------------|-------------|
| | | | a | b | c | d | z | | | | |
| 13661281001 | 16-R/Rp 3/4 | 2 | 43 | 113 | 28 | 50 | 31 | 32 | 0,302 | 1 шт. | 26,45 |
| 13661301001 | 20-R/Rp 3/4 | 2 | 48 | 113 | 28 | 50 | 32 | 32 | 0,331 | 1 шт. | 30,63 |
| 13661311001 | 16-R/Rp 3/4 | 3 | 43 | 163 | 28 | 50 | 31 | 32 | 0,451 | 1 шт. | 30,12 |
| 13661321001 | 20-R/Rp 3/4 | 3 | 48 | 163 | 28 | 50 | 32 | 32 | 0,474 | 1 шт. | 33,76 |

SW = размер гаечного ключа.

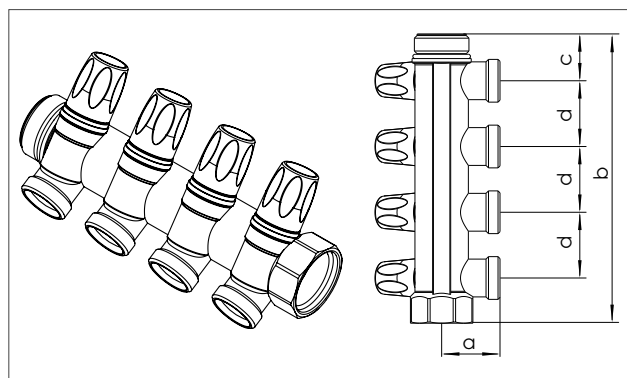
Распределительный коллектор с плавной регулировкой

Используется для монтажа систем водоснабжения и отопления с трубами RAUTITAN stabil и RAUTITAN flex.

Отводы: евроконус G 3/4 под соединение REHAU.

Уплотнение: EPDM

Материал: никелированная DZR латунь



| Артикул | Обозначение | Кол-во контуров | Размеры, мм | | | | Вес кг/шт. | Единица поставки | Цена* €/шт. |
|-------------|---------------|-----------------|-------------|-----|------|----|------------|------------------|-------------|
| | | | a | b | c | d | | | |
| 11316441001 | G 1 - 2 G 3/4 | 2 | 35,5 | 96 | 27,5 | 40 | 0,424 | 1 шт. | 38,67 |
| 11316451001 | G 1 - 3 G 3/4 | 3 | 35,5 | 136 | 27,5 | 40 | 0,610 | 1 шт. | 57,46 |
| 11316471001 | G 1 - 4 G 3/4 | 4 | 35,5 | 176 | 27,5 | 40 | 0,800 | 1 шт. | 75,64 |

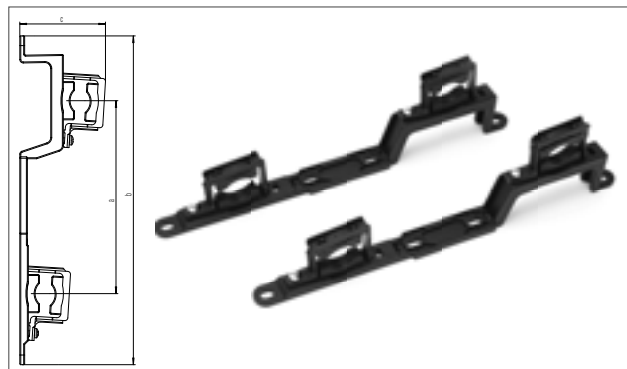
Набор кронштейнов для распределительных гребенок

Используется для крепления распределительных коллекторов с присоединениями труб на подвижной гильзе, в стене или в распределительных шкафах REHAU.

Имеются звукоизолирующие хомуты 3/4" и 1",

Один комплект включает 2 кронштейна для распределительных гребенок.

Материал: ПФА (полифталамид).



| Артикул | Размеры, мм | | | Вес кг/шт. | Единица поставки | Цена* €/шт. |
|-------------|-------------|-----|----|------------|------------------|-------------|
| | a | b | c | | | |
| 12641211001 | 200 | 318 | 90 | 0,254 | 1 шт. | 23,58 |

* Рекомендованные цены

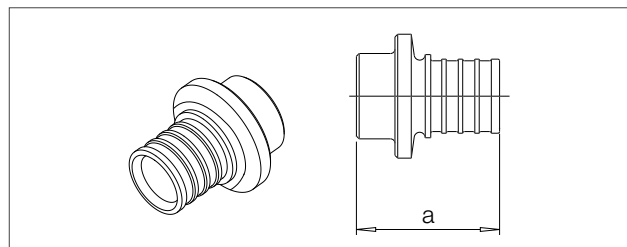
Комплектующие для фасонных частей RAUTITAN

Заглушка RAUTITAN для полимерных труб

Используется для монтажа систем водоснабжения и отопления с трубами RAUTITAN stabil и RAUTITAN flex.

Материал: бронза в соответствии с DIN EN 1982.

Цвет: гладкая бронза.



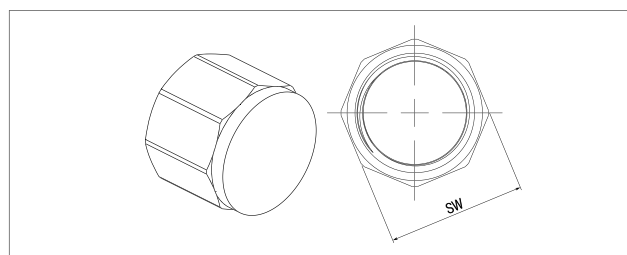
| Артикул | Типоразмер | Размеры, мм | Вес кг/шт. | Единица поставки | Цена* €/шт. |
|-------------|------------|-------------|------------|------------------|-------------|
| 13661391001 | 16 | 24 | 0,025 | 10 шт. | 4,37 |
| 13661401001 | 20 | 28 | 0,041 | 5 шт. | 5,14 |

Заглушка RAUTITAN резьбовая для гребенок

Используется для монтажа систем водоснабжения и отопления. Предназначена для заглушивания распределительных гребенок RAUTITAN на 2 и 4 (R1/2) трубы, а также гребенок на 2 и 3 трубы (R2/3).

Материал: бронза в соответствии с DIN EN 1982.

Цвет: гладкая бронза.



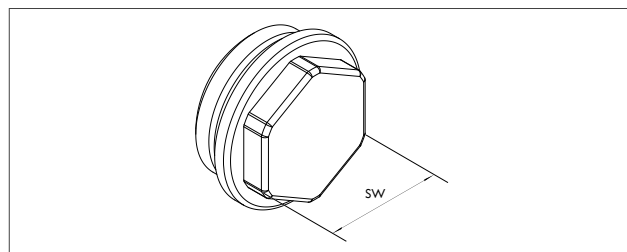
| Артикул | Типоразмер | SW | Вес кг/шт. | Единица поставки | Цена* €/шт. |
|-------------|------------|----|------------|------------------|-------------|
| 13661431001 | Rp 1/2 | 25 | 0,044 | 5 шт. | 4,57 |
| 13661441001 | Rp 3/4 | 31 | 0,067 | 5 шт. | 4,92 |

SW = размер гаечного ключа.

Заглушка RAUTITAN для гребенок с плавной регулировкой

Используется для монтажа систем водоснабжения и отопления. Предназначена для заглушивания распределительных гребенок с плавной регулировкой RAUTITAN G1 – 2-4 отвода G3/4.

Материал: никелированная DZR латунь



| Артикул | Типоразмер | SW | Вес кг/шт. | Единица поставки | Цена* €/шт. |
|-------------|------------|----|------------|------------------|-------------|
| 11316551001 | G1 | 29 | 0,033 | 10 шт. | 6,71 |

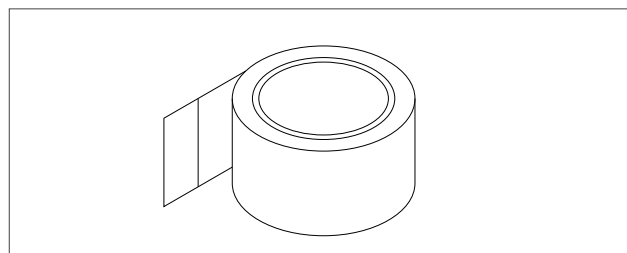
SW = размер гаечного ключа.

Защитная лента RAUTITAN

Используется для защиты трубопроводов и фасонных частей в местах соединений на подвижной гильзе от прямого контакта с химически активными строительными материалами.

Материал: мягкий ПВХ.

Цвет: черный.



| Артикул | Длина, м | Ширина, мм | Вес кг/шт. | Единица поставки | Цена* €/шт. |
|-------------|----------|------------|------------|------------------|-------------|
| 12296961001 | 33 | 50 | 0,280 | 1 шт. | 5,67 |

* Рекомендованные цены

1 ТРУБОПРОВОДНАЯ СИСТЕМА RAUTITAN

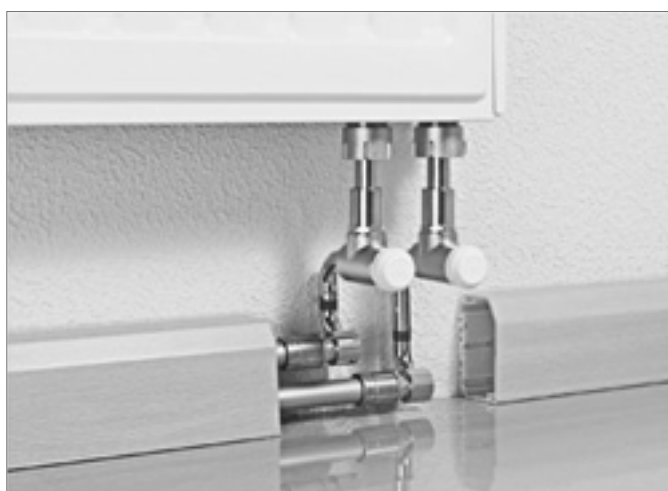
1.2 СИСТЕМА РАДИАТОРНОЙ РАЗВОДКИ RAUTITAN



Подключение отопительного прибора с помощью комплекта Г-образных трубок RAUTITAN с фиксирующим уголком



Подключение отопительного прибора с помощью универсальной трубы RAUTITAN stabil



Система плинтусной разводки с концевой SL-гарнитурой RAUTITAN



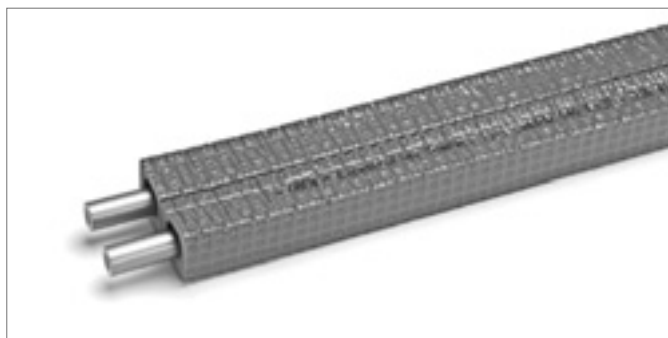
Готовый монтажный блок для подключения отопительного прибора



Присоединительный блок RAUTITAN для подключения отопительного прибора



Система плинтусной разводки с SL-крестовиной RAUTITAN



Универсальная труба RAUTITAN в прямоугольной изоляции



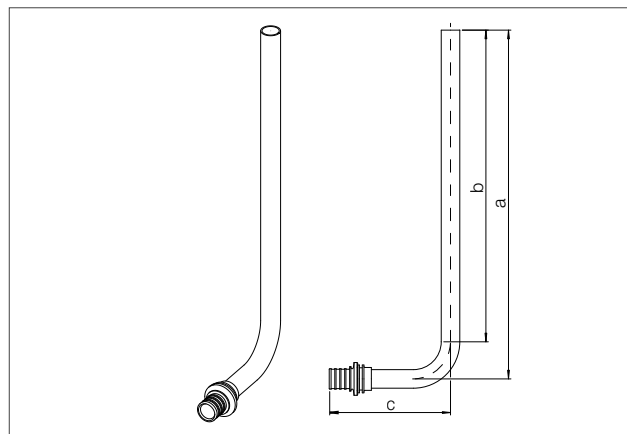
Крестовина RAUTITAN с теплоизоляционным кожухом

1.2.1 Подключение к отопительному прибору из стены или пола

Фитинги и комплектующие для присоединения к отопительным приборам

Трубка Г-образная RAUTITAN для подключения к отопительному прибору

Используется для подключения радиаторов с трубами RAUTITAN stabil и RAUTITAN flex в одно- и двухтрубных системах. Подходит для вариантов подключения от стен и пола, с разной длиной трубок. Для подключения 1 радиатора требуется 2 трубки. Материал труб: нержавеющая сталь 15x1,0 мм в соответствии с DIN EN 10088. Материал соединительного фитинга: нержавеющая сталь в соответствии с DIN EN 10088.



| Артикул | Для универсальных труб RAUTITAN stabil / flex | Номинальный размер | Размеры, мм | | | Вес кг/шт. | Единица поставки | Цена* €/шт. |
|-------------|---|--------------------|-------------|------|----|------------|------------------|-------------|
| | | | a | b | c | | | |
| 12662421001 | 16 | 250 мм | 282 | 252 | 95 | 0,156 | 10 шт. | 13,56 |
| 12409311001 | 16 | 500 мм | 532 | 502 | 95 | 0,254 | 10 шт. | 18,47 |
| 12662521001 | 16 | 1000 мм | 1032 | 1002 | 95 | 0,450 | 10 шт. | 29,49 |
| 12662621001 | 20 | 250 мм | 282 | 252 | 97 | 0,162 | 10 шт. | 14,68 |
| 12409411001 | 20 | 500 мм | 532 | 540 | 97 | 0,260 | 10 шт. | 19,79 |
| 12662721001 | 20 | 1000 мм | 1032 | 1002 | 97 | 0,456 | 10 шт. | 32,50 |

При подключении Г-образных трубок к радиаторам с помощью резьбозажимных соединений (к ним относятся резьбозажимные соединения REHAU) их концы следует развальцовывать с помощью расширительной насадки REHAU для трубок из нержавеющей стали (арт. 12687641001).

Дополнительно, из эстетических соображений, мы рекомендуем закреплять трубки к полу с помощью фиксирующего уголка REHAU (арт. 12404571001).

Комплект Г-образных трубок RAUTITAN для подключения к отопительному прибору с фиксирующим уголком

Используется для подключения радиаторов с трубами RAUTITAN stabil и RAUTITAN flex в одно- и двухтрубных системах. Подходит только для варианта подключения от пола.

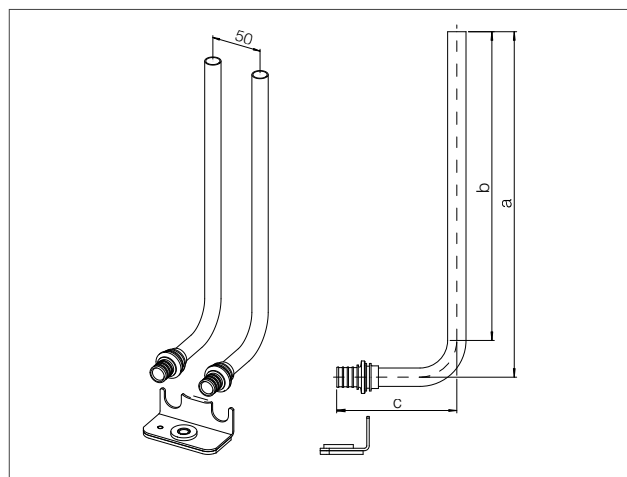
В комплект входят: 2 Г-образные трубки, 1 фиксирующий уголок для их крепления к полу, 1 дюбель (10 мм), 1 винт (размер ключа – 13 мм) с шайбой.

Материал труб: нержавеющая сталь 15 x 1.0 мм в соответствии с DIN EN 10088.

Материал соединительного фитинга: нержавеющая сталь в соответствии с DIN EN 10088.

Материал фиксирующего уголка: оцинкованная сталь / PA.

Межосевое расстояние труб: 50 мм.



| Артикул | Для универсальных труб RAUTITAN stabil / flex | Номинальный размер | Размеры, мм | | | Вес кг/шт. | Единица поставки | Цена* €/шт. |
|-------------|---|--------------------|-------------|-----|----|------------|------------------|-------------|
| | | | a | b | c | | | |
| 12663721001 | 16 | 250 мм | 282 | 252 | 95 | 0,416 | 5 шт. | 31,70 |
| 12663921001 | 20 | 250 мм | 282 | 252 | 97 | 0,428 | 5 шт. | 32,69 |

При подключении Г-образных трубок к радиаторам с помощью резьбозажимных соединений (к ним относятся резьбозажимные соединения REHAU) их концы следует развальцовывать с помощью расширительной насадки REHAU для трубок из нержавеющей стали (арт. 12687641001).

Комплект Г-образных трубок RAUTITAN CuMs для подключения к отопительному прибору с фиксирующим уголком

Используется для подключения радиаторов с трубами RAUTITAN stabil и RAUTITAN flex в одно – и двухтрубных системах.

Подходит только для варианта подключения от пола.

В комплект входят: 2 Г-образные трубки, 1 фиксирующий уголок для их крепления к полу, 1 дюбель (10 мм), 1 винт (размер ключа – 13 мм) с шайбой.

Материал труб: медь 15 x 1,0 мм, в соответствии с DIN 1057.

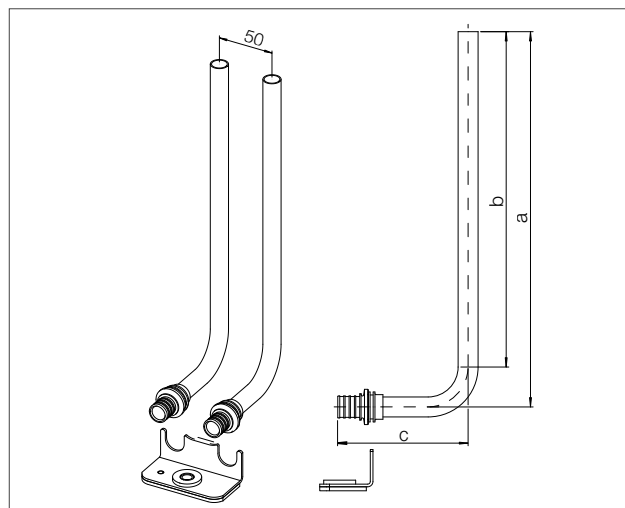
Цвет: чистая медь.

Материал соединительного фиттинга: латунь, устойчивая к вымыванию цинка, согласно DIN EN 12164, DIN EN 12165, DIN EN 12168.

Цвет: чистая латунь.

Материал фиксирующего уголка: оцинкованная сталь / PA.

Межосевое расстояние труб: 50 мм.



| Артикул | Для универсальных труб RAUTITAN stabil / flex | Номинальный размер | Размеры, мм | | | Вес кг/шт. | Единица поставки | Цена* €/шт. |
|-------------|---|--------------------|-------------|-----|-----|------------|------------------|-------------|
| | | | a | b | c | | | |
| 12664121001 | 16 | 250 мм | 280 | 252 | 103 | 0.432 | 5 шт. | 24,66 |

При подключении Г-образных трубок к радиаторам с помощью резьбозажимных соединений (к ним относятся резьбозажимные соединения REHAU) их концы следует развальцовывать с помощью расширительной насадки REHAU для трубок из меди и нержавеющей стали (арт. 12687641001).

Трубка Т-образная RAUTITAN для подключения к отопительному прибору

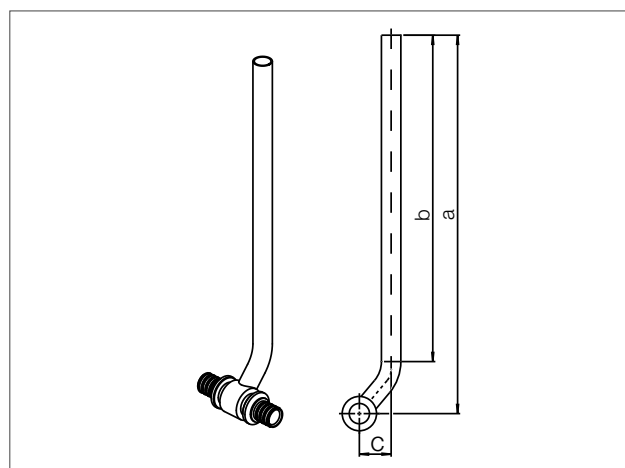
Используется для подключения радиаторов с трубами RAUTITAN stabil и RAUTITAN flex в одно- и двухтрубных системах.

Подходит для вариантов подключения от стен и пола, с разной длиной трубок.

Для подключения 1 радиатора требуется 2 трубки.

Материал труб: нержавеющая сталь 15 x 1,0 мм в соответствии с DIN EN 10088.

Материал соединительного фиттинга: нержавеющая сталь в соответствии с DIN EN 10088.



| Артикул | Типоразмер | Номинальный размер | Размеры, мм | | | Вес кг/шт. | Единица поставки | Цена* €/шт. |
|-------------|------------|--------------------|-------------|------|----|------------|------------------|-------------|
| | | | a | b | c | | | |
| 12662821001 | 16 | 250 мм | 291 | 252 | 24 | 0,188 | 10 шт. | 23,47 |
| 12408511001 | 16 | 500 мм | 541 | 502 | 24 | 0,286 | 10 шт. | 32,99 |
| 12662921001 | 16 | 1000 мм | 1041 | 1002 | 24 | 0,482 | 10 шт. | 43,50 |
| 12663021001 | 20 | 250 мм | 292 | 252 | 25 | 0,210 | 10 шт. | 24,09 |
| 12408611001 | 20 | 500 мм | 542 | 502 | 25 | 0,308 | 10 шт. | 33,87 |
| 12663121001 | 20 | 1000 мм | 1042 | 1002 | 25 | 0,504 | 10 шт. | 44,81 |
| 11040391001 | 25 | 250 мм | 294 | 252 | 27 | 0,244 | 10 шт. | 27,87 |

При подключении Г-образных трубок к радиаторам с помощью резьбозажимных соединений (к ним относятся резьбозажимные соединения REHAU) их концы следует развальцовывать с помощью расширительной насадки REHAU для трубок из нержавеющей стали (арт. 12687641001).

* Рекомендованные цены

Присоединительный блок RAUTITAN stabil

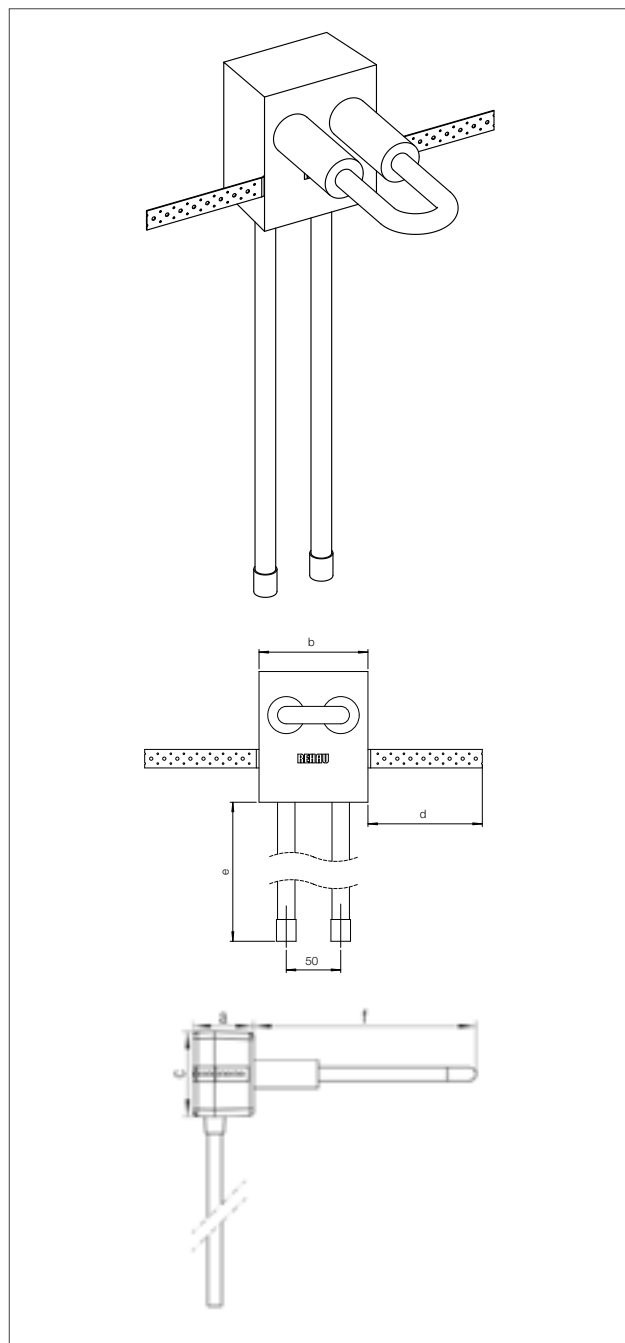
Блок REHAU для присоединения к отопительному прибору с универсальной трубой RAUTITAN stabil 16,2 x 2,6 мм. Используется для присоединения к отопительному прибору с блоком шаровых кранов из стены под штукатуркой и состоит из предварительно изогнутой универсальной трубы REHAU RAUTITAN stabil 16,2 x 2,6 мм, помещенной в блок из твердого пенополиуретана с нанесенной с двух сторон крепежной лентой.

Подающая и обратная подводки на приборе с фиксированным расстоянием между центрами 50 мм в зоне присоединения замкнуты на 180° для опрессовки и пробной топки без отопительного прибора, за счет чего монтаж отопительного прибора возможен после завершения штукатурных и малярных работ.

Присоединение к отопительному прибору осуществляется снизу через угловой блок шаровых кранов REHAU (арт. **12407371001**) и набор резьбозажимных соединений REHAU 16,2 x 2,6 x G 3/4 (арт. **12664521001**).

Материал присоединительного блока: пенополиуретан.

Материал крепежной ленты: оцинкованная сталь.



| Артикул | Размеры, мм | | | | | | Вес кг/шт. | Единица поставки | Цена* €/шт. |
|--------------------|-------------|-----|-----|-----|-----|-----|---------------|---------------------|----------------|
| | a | b | c | d | e | f | | | |
| 11101981001 | 70 | 100 | 100 | 115 | 490 | 250 | 0,319 | 10 шт. | 27,51 |

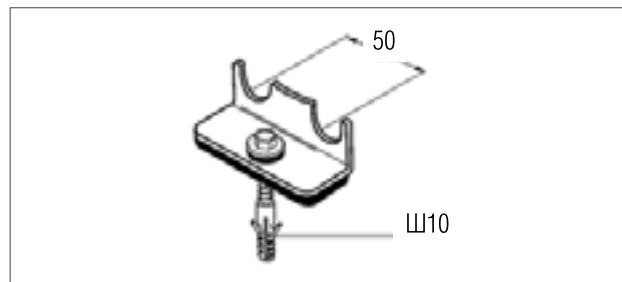
* Рекомендованные цены

Фиксирующая скоба для присоединительных трубок

Используется в системах отопления для закрепления пары Г-образных трубок RAUTITAN на черновой бетонной стяжке пола. Межцентровое расстояние: 50 мм.

В комплект входят: звукоизолирующая прокладка, дюбель 10 мм, винт (оцинкованная сталь, размер ключа 13 мм) и шайба.

Материал уголка: оцинкованная сталь / PA.



| Артикул | Наименование | Вес кг/шт. | Единица поставки | Цена* €/шт. |
|-------------|--------------------|---------------|---------------------|----------------|
| 12404571002 | Фиксирующий уголок | 0,100 | 10 шт. | 3,16 |

Расширительная насадка для развальцовки присоединительных трубок из меди и нержавеющей стали 15 x 1,0 мм

Используется при подключении радиаторов для расширения присоединительных трубок RAUTITAN из меди (CuMs) и нержавеющей стали 15 x 1,0 мм при использовании резьбозажимных соединений REHAU.

Материал: сталь.

Подходит для эспандеров RO и QC (см. раздел «Монтажный инструмент»).



| Артикул | Наименование | Вес кг/шт. | Единица поставки | Цена* €/шт. |
|-------------|---------------------------|---------------|---------------------|----------------|
| 12687641001 | Расширительная насадка RO | 0,170 | 1 шт. | 43,75 |
| 12166941001 | Расширительная насадка QC | 0,170 | 1 шт. | 43,75 |

Резьбозажимные соединения / шаровые краны Комплект резьбозажимных ниппелей

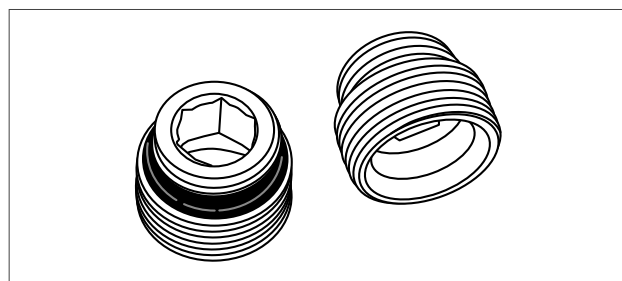
Используется для присоединения радиаторов и вентилях (внутренняя резьба 1/2") с помощью резьбозажимных соединений REHAU.

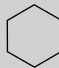
Исполнение: евроконус G 3/4" x G1/2" с уплотнительным кольцом.

Материал: латунь, устойчивая к вымыванию цинка, согласно DIN EN 12164, DIN EN 12165, DIN EN 12168.

Цвет: чистая латунь.

В комплект входят 2 ниппеля.

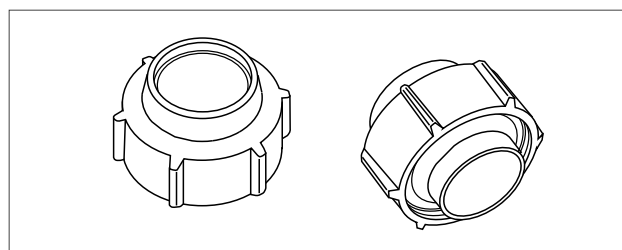


| Артикул | Типоразмер |  | Вес кг/шт. | Единица поставки | Цена* €/шт. |
|-------------|----------------|---|---------------|---------------------|----------------|
| 12407111001 | G1/2 "x G 3/4" | 12 мм, внутр. | 0.098 | 1шт. | 4,46 |

Резьбозажимные соединения G 3/4"-15

Используется для подключения присоединительных стальных либо медных присоединительных трубок RAUTITAN 15 x 1,0 к отопительному прибору или к вентилю (в каждом случае – с евроконусом G 3/4").

Материал: никелированная латунь, согласно DIN EN 12164, DIN EN 12165, DIN EN 12168.



| Артикул | Типоразмер | SW | Вес кг/шт. | Единица поставки | Цена* €/шт. |
|-------------|------------|----|---------------|---------------------|----------------|
| 12406011003 | G 3/4"- 15 | 30 | 0,093 | 10 шт. | 4,47 |

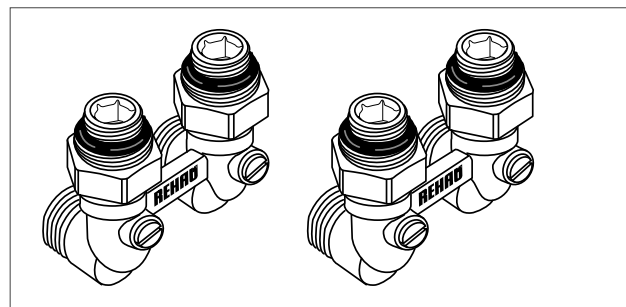
SW = размер гаечного ключа.

* Рекомендованные цены

Блок шаровых кранов с соединительным ниппелем

Используется в системах отопления в качестве запорной арматуры и соединения между радиаторами с нижним подключением (внутренняя резьба 1/2") и соединительными стальными трубками из программы REHAU.

Материал: латунь согласно DIN EN 12164, DIN EN 12165, DIN EN 12168. Наружная поверхность: никелированная латунь.
В комплект входят: 1 блок шаровых кранов с накидными гайками G 3/4" и 2 соединительных ниппеля G 3/4" x G 1/2".



| Артикул | Типоразмер | SW | Исполнение | Вес кг/шт. | Единица поставки | Цена* €/шт. |
|-------------|-----------------|----|------------|---------------|---------------------|----------------|
| 12407271001 | G 1/2" x G 3/4" | 30 | Прямой | 0,348 | 1 шт. | 25,31 |
| 12407371001 | G 1/2" x G 3/4" | 30 | Угловой | 0,472 | 1 шт. | 25,31 |

SW = размер гаечного ключа.

В любом случае следует придерживаться инструкции для соединительной гарнитуры!

Одноплоскостная крестовина

Одноплоскостная крестовина RAUTITAN

Используется для двух пересекающихся трубопроводов в одной плоскости, для монтажа систем отопления с трубами RAUTITAN stabil и RAUTITAN flex.

Предназначена для подключения дополнительных отопительных приборов от магистрального трубопровода при сохранении требуемой высоты конструкции пола.

В комплект входят: развязка и теплоизоляционный кожух.

Теплоизоляционный кожух состоит из нижней и верхней составляющих толщиной 13 мм.

Материал фитинга: латунь согласно DIN EN 1982.

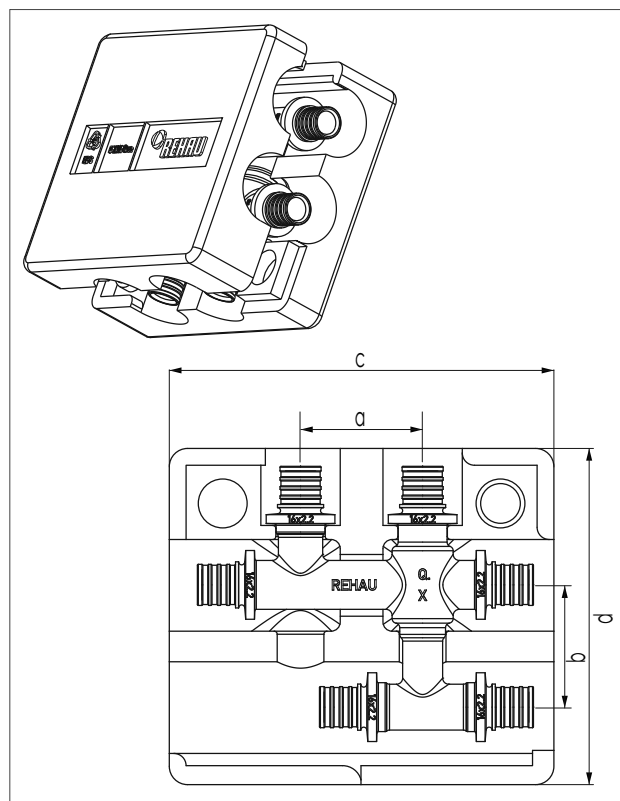
Поверхность: чистая латунь.

Теплопроводность λ : 0,035 Вт/м*К.

Материал кожуха: полистирол.

Цвет: белый.

Общая высота конструкции: 50 мм.



| Артикул | Типоразмер | Размеры, мм | | | | | Вес кг/шт. | Единица поставки | Цена* €/шт. |
|-------------|------------|-------------|----|-----|-----|----|---------------|---------------------|----------------|
| | | a | b | c | d | e | | | |
| 11777011001 | 16-16-16 | 40 | 40 | 126 | 110 | 50 | 0,250 | 1 шт. | 46,46 |
| 11777021001 | 20-16-20 | 40 | 40 | 126 | 110 | 50 | 0,330 | 1 шт. | 46,46 |
| 11777031001 | 20-16-16 | 40 | 40 | 126 | 110 | 50 | 0,283 | 1 шт. | 46,46 |

* Рекомендованные цены

Настенные угольники / комплектующие

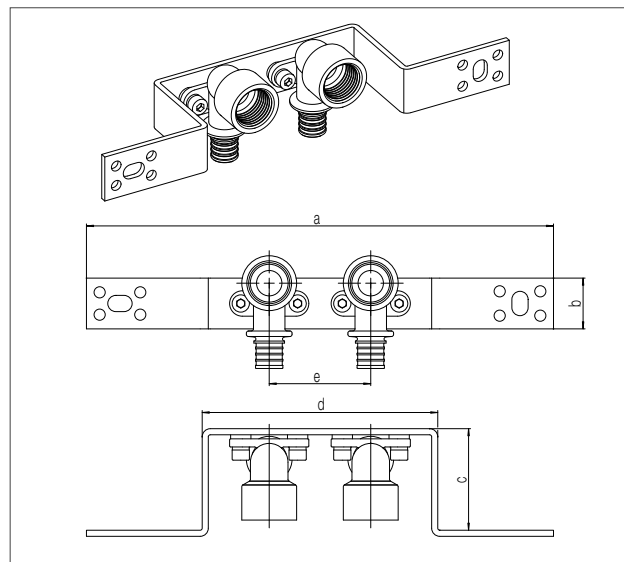
Монтажный узел RAUTITAN 16 x 2,2-Rp 1/2"

Используется для подключения к отопительным приборам труб из стены. Угольники закреплены на кронштейне, звукоизолированы.

Межосевое расстояние: 50 мм.

Материал кронштейна: оцинкованная сталь.

Материал настенного угольника: латунь, устойчивая к вымыванию цинка.



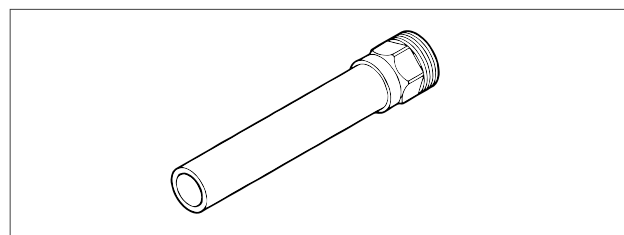
| Артикул | Размеры, мм | | Вес кг/шт. | Единица поставки | Цена* €/шт. |
|-------------|-------------|----|---------------|---------------------|----------------|
| | a | b | | | |
| ■240921■401 | 230 | 25 | 0,416 | 5 шт. | 28,95 |

Присоединительная трубка для подключения отопительного прибора с наружной резьбой

Используется для соединения запорной арматуры на отопительном приборе с настенным угольником RAUTITAN Rp 1/2" или монтажным узлом ■240921■001.

Материал: нержавеющая сталь 15 x 1,0 мм согласно DIN EN 10088.

Длина трубки: 150 мм.



| Артикул | Типоразмер | Вес кг/шт. | Единица поставки | Цена* €/шт. |
|-------------|------------|---------------|---------------------|----------------|
| ■261313■001 | R 1/2 x 15 | 0,070 | 10 шт. | 11,08 |

Распределительные коллекторы / комплектующие

Распределительный коллектор HLV из нержавеющей стали

Коллекторы предназначены для разветвления контуров систем радиаторного отопления.

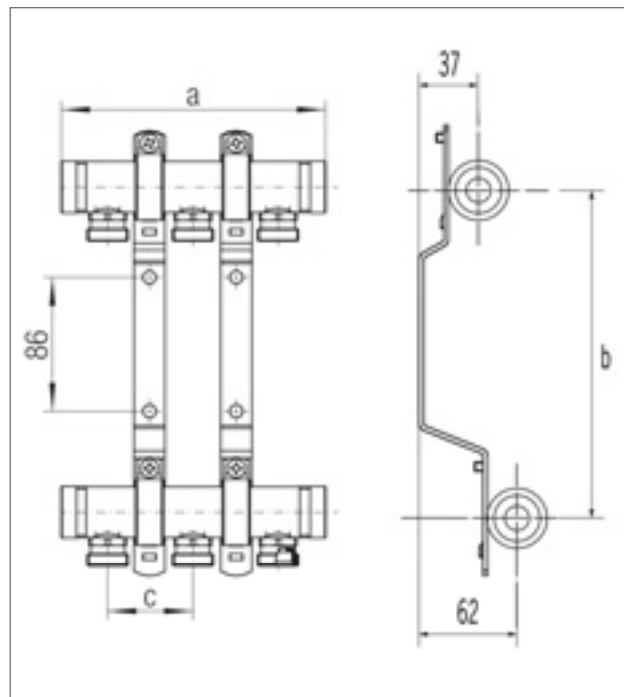
Материал: нержавеющая сталь.

В комплект входят:

- подающий и обратный коллекторы, с возможностью двухстороннего присоединения с наружной резьбой G1" под плоское уплотнение;
- 2 никелированные заглушки G1" со встроенными воздушными клапанами и уплотнением;
- ниппельные отводы под резьбозажимные соединения REHAU Евроконус G3/4";
- коллекторы установлены на звукоизолированные оцинкованные кронштейны.

Резьбозажимные соединения REHAU Евроконус G3/4" заказываются отдельно.

С распределительными коллекторами HLV можно использовать комплект двух прямых никелированных шаровых кранов 1" (арт.12081221001) или комплект двух угловых никелированных шаровых кранов 1" (арт. 13152241001).



| Артикул | Обозначение | Размеры, мм | | | Количество контуров | Вес кг/шт. | Единица поставки | Цена* €/шт. |
|-------------|--------------|-------------|-----|----|---------------------|------------|------------------|-------------|
| | | a | b | c | | | | |
| 11102021001 | HLV нерж. 2 | 158 | 210 | 50 | 2 | 2,200 | 1 шт. | 79,11 |
| 11102041001 | HLV нерж. 3 | 208 | 210 | 50 | 3 | 2,500 | 1 шт. | 102,59 |
| 11102061001 | HLV нерж. 4 | 258 | 210 | 50 | 4 | 2,800 | 1 шт. | 117,37 |
| 11102071001 | HLV нерж. 5 | 308 | 210 | 50 | 5 | 3,100 | 1 шт. | 132,20 |
| 11102081001 | HLV нерж. 6 | 358 | 210 | 50 | 6 | 3,400 | 1 шт. | 149,27 |
| 11102091001 | HLV нерж. 7 | 408 | 210 | 50 | 7 | 3,800 | 1 шт. | 163,04 |
| 11102121001 | HLV нерж. 8 | 458 | 210 | 50 | 8 | 4,100 | 1 шт. | 178,76 |
| 11102141001 | HLV нерж. 9 | 508 | 210 | 50 | 9 | 4,600 | 1 шт. | 193,05 |
| 11102161001 | HLV нерж. 10 | 558 | 210 | 50 | 10 | 4,900 | 1 шт. | 208,14 |
| 11102171001 | HLV нерж. 11 | 608 | 210 | 50 | 11 | 5,100 | 1 шт. | 224,41 |
| 11102181001 | HLV нерж. 12 | 658 | 210 | 50 | 12 | 5,500 | 1 шт. | 239,84 |

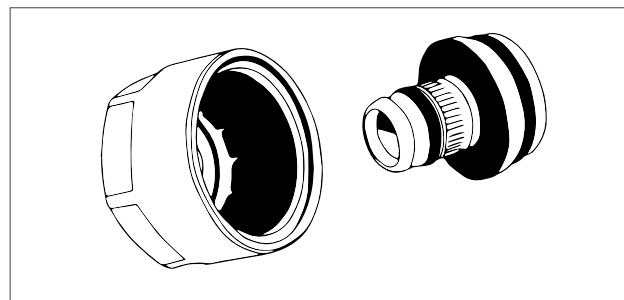
* Рекомендованные цены

Резьбозажимные соединения RAUTITAN flex

Используется для непосредственного подсоединения труб RAUTITAN flex к блоку шаровых кранов REHAU, к распределительному коллектору REHAU либо к запорной арматуре с евроконусом G 3/4".

Состоит из упорной втулки, зажимного кольца и накидной гайки.

Материал: латунь согласно DIN EN 12164, DIN EN 12165, DIN EN 12168. Поверхность: никелированная (только накидная гайка).



| Артикул | Для труб RAUTITAN flex | SW | Вес кг/шт. | Единица поставки | Цена* €/шт. |
|-------------|------------------------|----|------------|------------------|-------------|
| 12663521003 | 16 x 2,2 | 27 | 0,074 | 10 шт. | 5,92 |
| 12663621003 | 20 x 2,8 | 30 | 0,070 | 10 шт. | 5,97 |

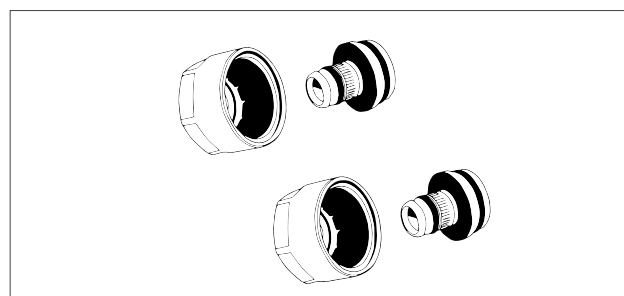
SW = размер гаечного ключа.

Резьбозажимные соединения RAUTITAN stabil

Используется для непосредственного подсоединения труб RAUTITAN stabil к блоку шаровых кранов REHAU, распределительному коллектору REHAU, либо к запорной арматуре с евроконусом G 3/4".

Состоит из упорной втулки, зажимного кольца и накидной гайки.

Материал: латунь согласно DIN EN 12164, DIN EN 12165, DIN EN 12168. Поверхность: никелированная (только накидная гайка).



| Артикул | Для труб RAUTITAN flex | SW | Вес кг/шт. | Единица поставки | Цена* €/шт. |
|-------------|------------------------|----|------------|------------------|-------------|
| 12664521003 | 16,2 x 2,6 x G 3/4" | 27 | 0,134 | 10 шт. | 5,67 |
| 12664621003 | 20 x 2,9 x G 3/4" | 27 | 0,098 | 10 шт. | 5,72 |

Внимание: присоединение универсальных труб RAUTITAN stabil к радиаторам либо к распределительным коллекторам следует выполнять только с соответствующими резьбозажимными соединениями REHAU.

SW = размер гаечного ключа.

Комплект угловых шаровых кранов

Состоит из двух угловых шаровых кранов:

с красной и синей рукоятками.

Оба крана имеют с одной стороны внутреннюю резьбу 1", с другой – накидную гайку 1" с плоским уплотнением.

Материал: никелированная латунь.



| Артикул | Типоразмер | SW | Вес, кг/шт. | Единица поставки | Цена* €/шт. |
|---------|------------|----|-------------|------------------|-------------|
|---------|------------|----|-------------|------------------|-------------|

| | | | | | |
|-------------|-----|----|------|----------|-------|
| 13152241001 | G1" | 27 | 1,15 | 1 компл. | 64,02 |
|-------------|-----|----|------|----------|-------|

SW=размер гаечного ключа

Комплект прямых шаровых кранов

Состоит из двух шаровых кранов: с красной и синей рукоятками.

Оба крана имеют с одной стороны внутреннюю резьбу 1", с другой – накидную гайку 1" с плоским уплотнением.

Материал: никелированная латунь.



| Артикул | Типоразмер | SW | Вес, кг/шт. | Единица поставки | Цена*, €/шт. |
|---------|------------|----|-------------|------------------|--------------|
|---------|------------|----|-------------|------------------|--------------|

| | | | | | |
|-------------|-----|----|------|----------|-------|
| 12081221001 | G1" | 27 | 0,63 | 1 компл. | 42,96 |
|-------------|-----|----|------|----------|-------|

SW = размер гаечного ключа.

Комплект для установки теплосчетчика, вертикальный

Узел подключения 1".

Резьбовое соединение с прокладкой.

Присоединение для погружных датчиков на подающей и обратной линиях.

Вид поставки: в картонной коробке.



| Артикул | Вес кг/ шт. | Единица поставки | Цена* €/ шт. |
|---------|-------------|------------------|--------------|
|---------|-------------|------------------|--------------|

| | | | |
|-------------|------|-------|--------|
| 12197571001 | 2,58 | 1 шт. | 135,78 |
|-------------|------|-------|--------|

Комплект для установки теплосчетчика, горизонтальный

Узел подключения 1".

Резьбовое соединение с прокладкой.

Присоединение для погружных датчиков на подающей и обратной линиях.

Вид поставки: в картонной коробке.



| Артикул | Вес кг/ шт. | Единица поставки | Цена* €/ шт. |
|---------|-------------|------------------|--------------|
|---------|-------------|------------------|--------------|

| | | | |
|-------------|------|-------|-------|
| 12197581001 | 2,02 | 1 шт. | 99,53 |
|-------------|------|-------|-------|

* Рекомендованные цены

Таблица выбора распределительных шкафов

Использование таблицы:

1. Выбрать необходимый распределительный коллектор по числу отводов.
2. Выбрать вариант исполнения (скрытый/открытый монтаж).
3. Выбрать желаемую комплектацию (с/без комплекта для теплосчетчика).
4. Выбрать желаемый вид распределительного шкафа.

| Наличие контуров | Для скрытого монтажа | | Для открытого монтажа | |
|------------------|-------------------------------------|-----------------------------------|-------------------------------------|-----------------------------------|
| | без компл. для устан. теплосчетчика | с компл. для устан. теплосчетчика | без компл. для устан. теплосчетчика | с компл. для устан. теплосчетчика |
| 2 | UP 110/450 | UP 110/550 | AP 130/500 | AP 130/605 |
| 3 | UP 110/450 | UP 110/750 | AP 130/500 | AP 130/805 |
| 4 | UP 110/550 | UP 110/750 | AP 130/605 | AP 130/805 |
| 5 | UP 110/550 | UP 110/750 | AP 130/605 | AP 130/805 |
| 6 | UP 110/750 | UP 110/950 | AP 130/805 | AP 130/1005 |
| 7 | UP 110/750 | UP 110/950 | AP 130/805 | AP 130/1005 |
| 8 | UP 110/750 | UP 110/950 | AP 130/805 | AP 130/1005 |
| 9 | UP 110/950 | UP 110/950 | AP 130/1005 | AP 130/1005 |
| 10 | UP 110/950 | UP 110/1150 | AP 130/1005 | AP 130/1205 |
| 11 | UP 110/950 | UP 110/1150 | AP 130/1005 | AP 130/1205 |
| 12 | UP 110/950 | UP 110/1150 | AP 130/1005 | AP 130/1205 |

Приставной распределительный шкаф

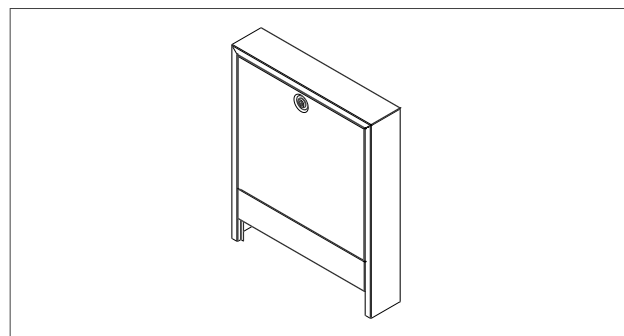
Материал: стальной лист, окрашенный в белый цвет (9016).

Для открытой установки.

Состоит из:

- корпус;
- крышка с отклоняющим профилем;
- универсальный кронштейн для распределительных коллекторов, регулируемый по ширине.

Вид поставки: шкаф, упакованный в картонную коробку.



| Артикул | Типоразмер | Размер. мм (Ш x В x Г) | Вес кг/шт. | Единица поставки | Цена* €/шт. |
|-------------|--------------------------|------------------------|------------|------------------|-------------|
| ■347410■001 | AP 130/605 белый | 605 x 730 x 130 | 12,470 | 1 шт. | 146,97 |
| ■347420■001 | AP 130/805 белый | 805 x 730 x 130 | 16,090 | 1 шт. | 180,71 |
| ■347430■001 | AP 130/1005 белый | 1005 x 730 x 130 | 19,140 | 1 шт. | 202,00 |
| ■347440■001 | AP 130/1205 белый | 1205 x 730 x 130 | 22,690 | 1 шт. | 213,55 |
| ■347450■001 | AP 130/1353 белый | 1353 x 730 x 130 | 23,860 | 1 шт. | 245,89 |

* Рекомендованные цены

Встроенный распределительный шкаф

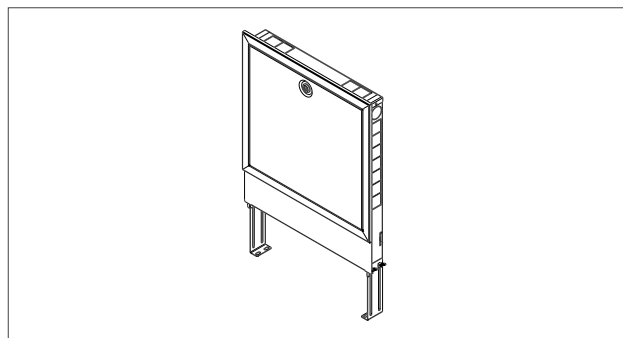
Материал: стальной лист, окрашенный в белый цвет (9016).

Для скрытой установки.

Состоит из:

- встраиваемый в нишу корпус,
- универсальный кронштейн для распределительного коллектора, регулируемый по ширине;
- рамка с дверцей.

Вид поставки: шкаф, упакованный в картонную коробку.



| Артикул | Типоразмер | Размер. мм (Ш x В x Г) | Вес кг/шт. | Единица поставки | Цена* €/шт. |
|-------------|-------------------|---------------------------|---------------|---------------------|----------------|
| 13454101001 | UP 110/550 белый | 550 x 715-895 x 110-150 | 13,670 | 1 шт. | 163,09 |
| 13454201001 | UP 110/750 белый | 750 x 715-895 x 110-150 | 14,800 | 1 шт. | 193,50 |
| 13454301001 | UP 110/950 белый | 950 x 715-895 x 110-150 | 20,300 | 1 шт. | 221,10 |
| 13454401001 | UP 110/1150 белый | 1150 x 715-895 x 110-150 | 23,220 | 1 шт. | 259,69 |
| 13454501001 | UP 110/1300 белый | 1300 x 715-895 x 110-150 | 26,630 | 1 шт. | 285,88 |

Встроенный распределительный шкаф

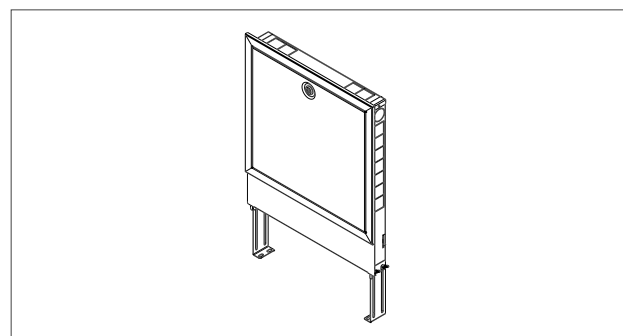
Материал: стальной лист, окрашенный в белый цвет (9016).

Для скрытой установки.

Состоит из:

- встраиваемый в нишу корпус;
- универсальный кронштейн для распределительного коллектора, регулируемый по ширине;
- рамка с дверцей.

Вид поставки: шкаф, упакованный в картонную коробку.



| Артикул | Типоразмер | Размер. мм (Ш x В x Г) | Вес кг/шт. | Единица поставки | Цена* €/шт. |
|-------------|------------------|---------------------------|---------------|---------------------|----------------|
| 13464101001 | UP 75/550 белый | 550 x 715-895 x 75-115 | 12,140 | 1 шт. | 165,62 |
| 13464201001 | UP 75/750 белый | 750 x 715-895 x 75-115 | 16,270 | 1 шт. | 198,86 |
| 13464301001 | UP 75/950 белый | 950 x 715-895 x 75-115 | 18,910 | 1 шт. | 224,77 |
| 13464401001 | UP 75/1150 белый | 1150 x 715-895 x 75-115 | 21,500 | 1 шт. | 261,66 |

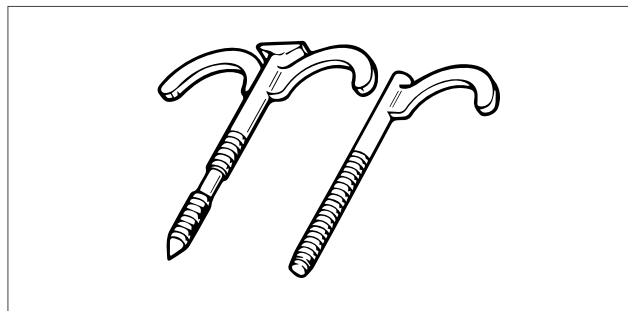
Крюки с дюбелем

Используется для крепления труб RAUTITAN stabil и RAUTITAN flex (также с соответствующей изоляцией) к полу.

Подходят для труб диаметром от 10 до 32 мм.

Материал: полиамид.

Цвет: черный.



| Артикул | Обозначение / Типоразмер | Размер, мм | Вес кг/шт. | Единица поставки | Цена* €/шт. |
|-------------|--------------------------|------------|------------|------------------|-------------|
| 12573781002 | для 1 трубы | 8 x 100 | 0,007 | 100 шт. | 0,44 |
| 12573881002 | для 2 труб | 8 x 100 | 0,008 | 100 шт. | 0,72 |
| 12657091001 | для 2 труб в изоляции | 8 x 120 | 0,020 | 50 шт. | 0,72 |

Монтажный шаблон RENAU с воздухоотводчиком*

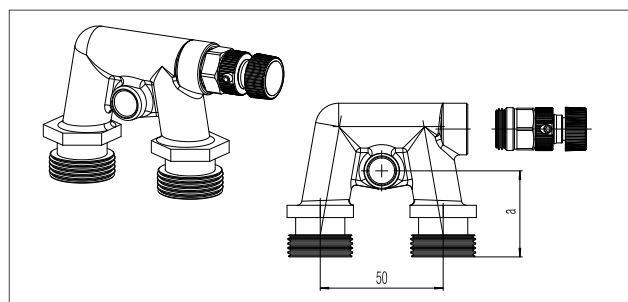
Используется для монтажа подводок к радиаторам при условии, что отопительные приборы будут монтироваться позже.

Позволяют без радиаторов испытать систему отопления под давлением. Присоединительные размеры: евроконус G 3/4", межосевое расстояние: 50 мм, расстояние от стены варьируется от 30 до 85 мм.

Материал держателя: оцинкованная сталь.

Материал фитинга: никелированная латунь.

Изделие предназначено для многократного применения.



| Артикул | Размер, мм | Вес кг/шт. | Единица поставки | Цена* €/шт. |
|-------------|------------|------------|------------------|-------------|
| 12899071001 | 25 | 0,300 | 1 шт. | 20,41 |

Комплект для подключения отопительного прибора

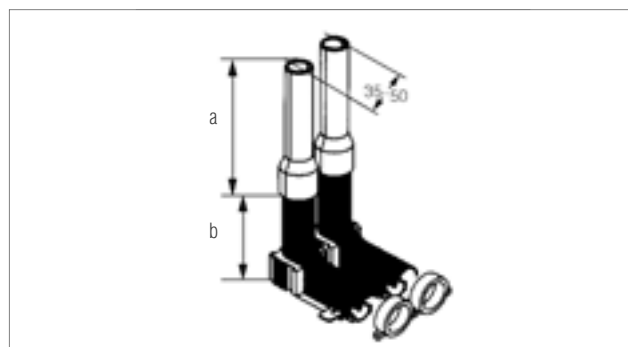
Используется для непосредственного подключения только труб RAUTITAN flex к отопительным приборам.

Материал: полиамид.

Форма поставки: в ПЭ-пакете.

В комплект для подключения радиатора входят:

- 4 полукожуха для трубы (белые);
- 2 центрирующие шайбы из вспененного материала;
- 2 направляющих отвода с накидным кольцом диаметром 5 мм (черные);
- 2 пластины для соединения отводов (с пазами, РА, черные);
- 2 предохранительных клина.



| Артикул | Для универсальных труб RAUTITAN flex/pink | Размер, мм а б | Вес кг/шт. | Единица поставки | Цена* €/шт. |
|-------------|---|----------------|------------|------------------|-------------|
| 12658791001 | 16 | 230 70 | 0,240 | 1 шт. | 9,37 |

* Рекомендованные цены

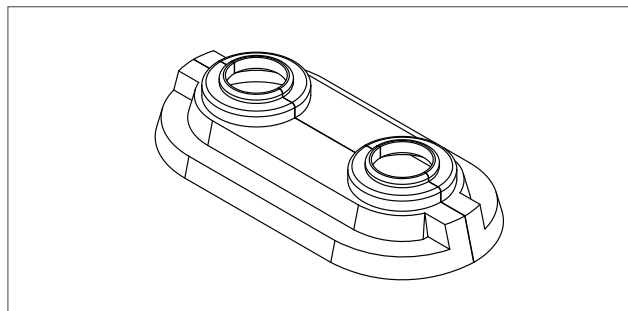
Декоративная накладка

Используется для декоративного оформления выхода присоединительных трубок 15 x 1,0 из пола, стены или из плинтусного короба.

Межцентровое расстояние: 50 мм.

Материал: ПП-С.

Цвет: белый RAL 9010.



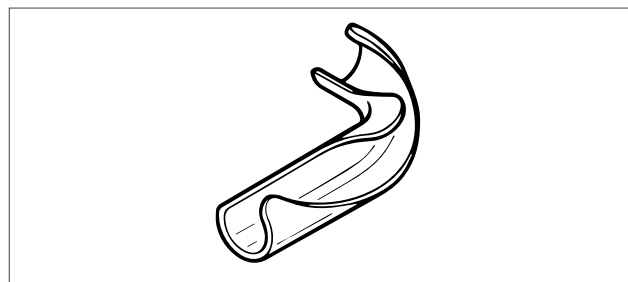
| Артикул | Типоразмер | Применение для труб | Вес кг/шт. | Единица поставки | Цена* €/шт. |
|-------------|------------|----------------------------|---------------|---------------------|----------------|
| 12686741001 | 15 | из нержавеющей стали, меди | 0,003 | 50 шт. | 2,30 |
| 12407771001 | 16/20 | RAUTITAN stabil / flex | 0,003 | 50 шт. | 2,30 |

Фиксатор поворота 90°

Используется для систем отопления с трубами RAUTITAN flex для фиксации поворота трубы на 90°.

Радиус изгиба: 5 x d.

Материал: сталь с обработанной внешней поверхностью.



| Артикул | Типоразмер | Радиус изгиба | Вес кг/шт. | Единица поставки | Цена* €/шт. |
|-------------|------------|---------------|---------------|---------------------|----------------|
| 12584081002 | 16/17 | 5 x d | 0,054 | 10 шт. | 1,51 |
| 12587981002 | 20 | 5 x d | 0,080 | 10 шт. | 1,89 |
| 12572491002 | 25 | 5 x d | 0,140 | 10 шт. | 3,21 |
| 12611531001 | 32Δ | 5 x d | 0,360 | 5 шт. | 5,16 |

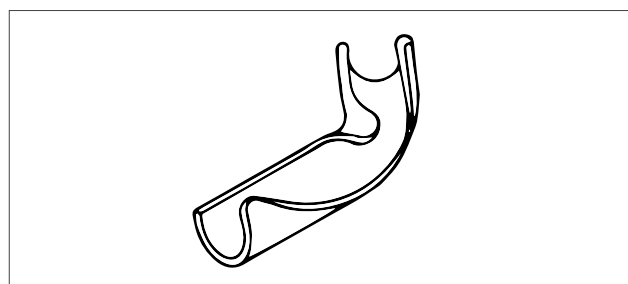
Δ Фиксатор поворота Ду 32 поставляется с двумя дополнительными пружинными кольцами.

Фиксатор поворота 45°

Используется для систем отопления с трубами RAUTITAN flex для фиксации поворота трубы на 45°.

Радиус изгиба: 5 x d.

Материал: сталь.



| Артикул | Типоразмер | Радиус изгиба | Вес кг/шт. | Единица поставки | Цена* €/шт. |
|-------------|------------|---------------|---------------|---------------------|----------------|
| 12657291001 | 16/17 | 5 x d | 0,040 | 10 шт. | 1,51 |
| 12686241001 | 20 | 5 x d | 0,074 | 10 шт. | 1,89 |
| 12686341001 | 25 | 5 x d | 0,142 | 10 шт. | 3,21 |
| 12686441001 | 32Δ | 5 x d | 0,260 | 5 шт. | 5,16 |

Δ Фиксатор поворота Ду 32 поставляется с двумя дополнительными пружинными кольцами.

1.2.2. Плинтусная радиаторная разводка

Комплект присоединительных трубок SL

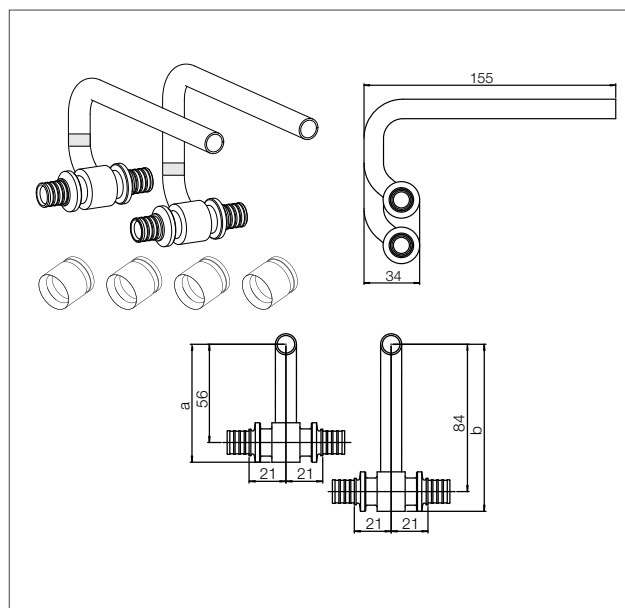
Комплект присоединительных трубок REHAU для плинтусной разводки. Для использования в системах плинтусной разводки RAUSOLO и RAUDUO. Только для присоединения универсальных трубопроводов REHAU RAUTITAN stabil к радиатору, оснащённому парой компактных шаровых кранов (присоединение справа, посередине и слева). Диаметр отвода 12 мм для присоединения с помощью комплекта телескопических угловых резьбозажимных соединений (арт. **12406071001**, поставляется отдельно).

Один комплект подходит для присоединения одной подающей и одной обратной трубы. Материал проходной части: никелированная латунь согласно нормативу DIN EN12164, DIN EN12165, DIN EN12168. Материал трубки: никелированная медь DIN EN 1057.

Материал гильз: термически обработанная стандартная латунь Cu Zn 39 Pb3/F43 согласно DIN EN 12168.

Цвет: чистая латунь.

Форма поставки: 1 комплект в пакете включает 2 присоединительные трубки и 4 подвижные гильзы RAUTITAN MX.



| Артикул | Типоразмер | Размер, мм | | Вес кг/шт. | Единица поставки | Цена* €/шт. |
|--------------------|-----------------|------------|----|---------------|---------------------|----------------|
| | | a | b | | | |
| 11372381003 | 16-12-16 | 67 | 95 | 0,338 | 1 шт. | 50,79 |
| 11372391003 | 20-12-20 | 69 | 97 | 0,483 | 1 шт. | 59,52 |

Набор концевых фитингов (правых)

Используется для подключения радиаторов в плинтусных каналах RAUSOLO и RAUDUO при помощи универсальной трубы RAUTITAN stabil (для подводки справа).

Отвод 12 мм для присоединения при помощи телескопического углового резьбозажимного соединения REHAU (арт. **12406071001**).

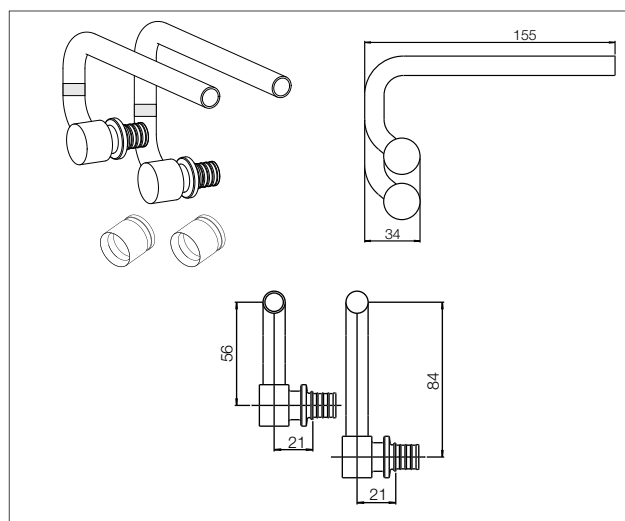
1 комплект поставки включает 1 концевой фитинг для подающей магистрали, 1 для обратной и 2 подвижные гильзы RAUTITAN MX. Материал фитинга: латунь согласно DIN EN 12164, DIN EN 12165, DIN EN 12168.

Наружная поверхность: никелированная.

Материал отвода: медь согласно DIN EN 1057, никелированная.

Материал гильз: термически обработанная стандартная латунь Cu Zn 39 Pb3/F43 согласно DIN EN 12168.

Цвет: чистая латунь.



| Артикул | Типоразмер | Размер, мм | | Вес кг/шт. | Единица поставки | Цена* €/шт. |
|--------------------|---------------------|------------|----|---------------|---------------------|----------------|
| | | a | b | | | |
| 11372471003 | 16-12 правый | 67 | 95 | 0,299 | 1 шт. | 47,43 |

* Рекомендованные цены

Набор концевых фитингов (левых)

Используется для подключения радиаторов в плинтусных каналах RAUSOLO и RAUDUO при помощи универсальной трубы RAUTITAN stabil (для подводки слева).

Отвод 12 мм для присоединения при помощи телескопического углового резьбозажимного соединения RENAU (арт. **12406071001**).

1 комплект поставки включает 1 концевой фитинг для подающей магистрали, 1 для обратной и 2 подвижные гильзы RAUTITAN MX.

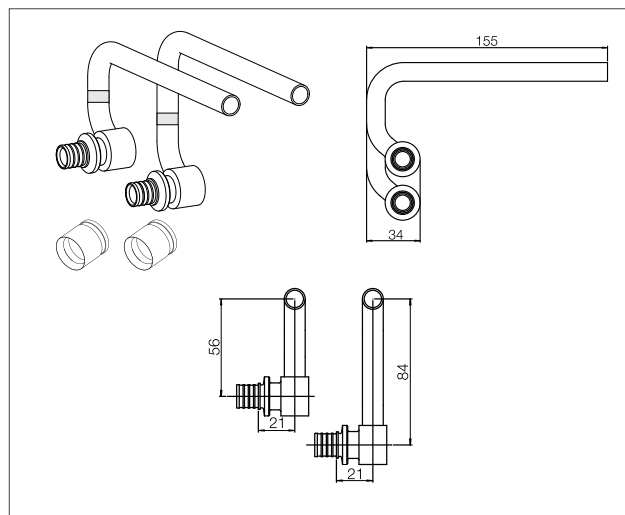
Материал тела фитинга: латунь согласно DIN EN 12164, DIN EN 12165, DIN EN 12168.

Наружная поверхность: никелированная.

Материал отвода: медь согласно DIN EN 1057, никелированная.

Материал гильз: термически обработанная стандартная латунь Cu Zn 39 Pb3/F43 согласно DIN EN 12168.

Цвет: чистая латунь.



| Артикул | Типоразмер | Размер, мм | | Вес | Единица | Цена* |
|--------------------|--------------------|------------|----|--------|----------|-------|
| | | a | b | кг/шт. | поставки | €/шт. |
| 11372481003 | 16-12 левый | 67 | 95 | 0,299 | 1 шт. | 47,43 |

Набор телескопических угловых соединений

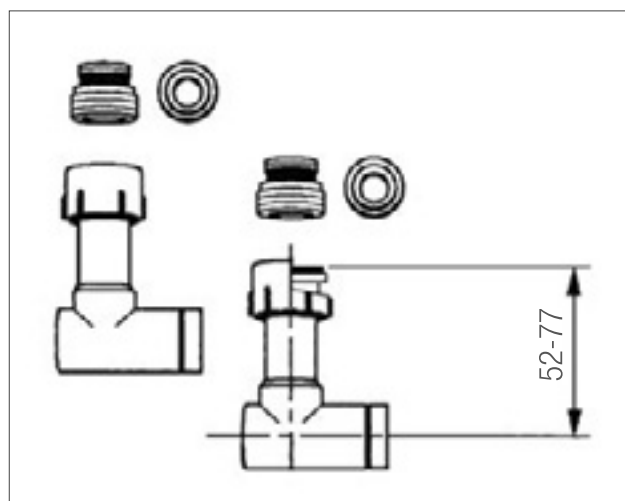
Запорное и регулируемое резьбозажимное соединение для радиаторных вентилях, регулируемое по высоте и глубине 25 мм, с конусами и уплотняющими ниппелями G 1/2 x G 3/4.

Подключение к крестовине и присоединительным трубкам SL/концевым фитингам SL при помощи резьбозажимного соединения для медных присоединительных трубок 12 x 1,0 мм., с интегрированной нивелировкой высоты медных присоединительных трубок резьбозажимным соединением, а также запорной и регулирующей арматурой, расположенной спереди с защитным колпачком белого цвета из ПВХ.

Материал: латунь согласно DIN EN 12164, DIN EN 12165, DIN EN 12168.

Поверхность: никелированная.

1 шт. соответствует 2 телескопическим угловым соединениям.



| Артикул | Вес | Единица | Цена* |
|--------------------|--------|----------|-------|
| | кг/шт. | поставки | €/шт. |
| 12406071001 | 0,568 | 1 шт. | 39,06 |

SL – Набор фитингов RAUTITAN с гильзами

SL – Комплект тройник RAUTITAN с гильзами, равнопроходный

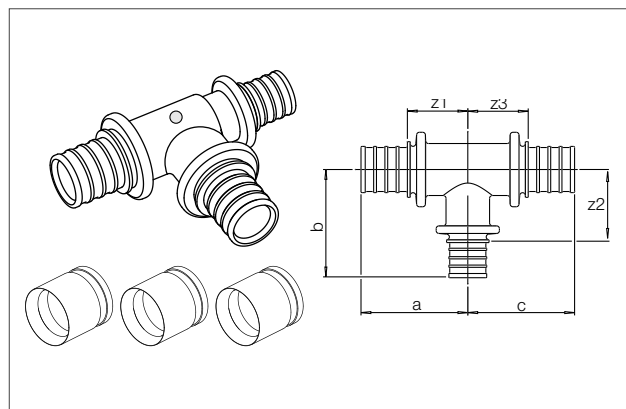
Используется для подключения радиаторов в плинтусных каналах RAUSOLO и RAUDUO при помощи универсальной трубы RAUTITAN stabil.

1 комплект поставки включает 1 тройник и 3 подвижные гильзы. Материал фитинга: латунь, согласно DIN EN 12164, DIN EN12165, DIN EN 12168.

Маркировка розовым цветом.

Материал гильз: термически обработанная стандартная латунь CuZn 39 Pb3/F43 согласно DIN EN 12168.

Цвет: чистая латунь.



| Артикул | Типоразмер | Размер, мм | | | Вес кг/шт. | Единица поставки | Цена* €/шт. |
|-------------|------------|------------|----|----|------------|------------------|-------------|
| | | a | b | c | | | |
| 11372171004 | 16 | 37 | 37 | 37 | 0,163 | 1 шт. | 12,06 |
| 11372181004 | 20 | 44 | 44 | 44 | 0,225 | 1 шт. | 14,21 |

SL – Муфта соединительная RAUTITAN с гильзами, равнопроходная

Используется для подключения радиаторов в плинтусных каналах RAUSOLO и RAUDUO при помощи универсальной трубы RAUTITAN stabil.

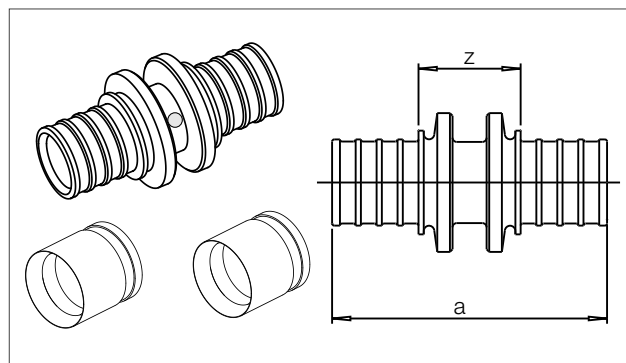
1 комплект поставки включает 1 муфту и 2 подвижные гильзы.

Материал фитинга: латунь согласно DIN EN 12164, DIN EN 12165, DIN EN 12168.

Маркировка розовым цветом.

Материал гильз: термически обработанная стандартная латунь CuZn 39 Pb3/F43 согласно DIN EN 12168.

Цвет: чистая латунь.



| Артикул | Типоразмер | Размер, мм | | Вес кг/шт. | Единица поставки | Цена* €/шт. |
|-------------|------------|------------|----|------------|------------------|-------------|
| | | a | z | | | |
| 11371871004 | 16 | 44 | 19 | 0,089 | 1 шт. | 7,54 |
| 11371881004 | 20 | 53 | 20 | 0,119 | 1 шт. | 10,19 |

SL – Муфта соединительная RAUTITAN с гильзами, переходная

Используется для подключения радиаторов в плинтусных каналах RAUSOLO и RAUDUO при помощи универсальной трубы RAUTITAN stabil.

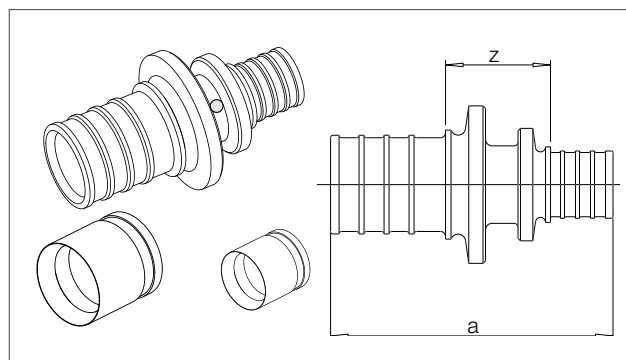
1 комплект поставки включает 1 муфту и 2 подвижные гильзы.

Материал фитинга: латунь согласно DIN EN 12164, DIN EN 12165, DIN EN 12168.

Маркировка розовым цветом.

Материал гильз: термически обработанная стандартная латунь CuZn 39 Pb3/F43 согласно DIN EN 12168.

Цвет: чистая латунь.



| Артикул | Типоразмер | Размер, мм | | Вес кг/шт. | Единица поставки | Цена* €/шт. |
|-------------|------------|------------|----|------------|------------------|-------------|
| | | a | z | | | |
| 11371891004 | 20-16 | 54 | 25 | 0,112 | 1 шт. | 9,90 |

* Рекомендованные цены

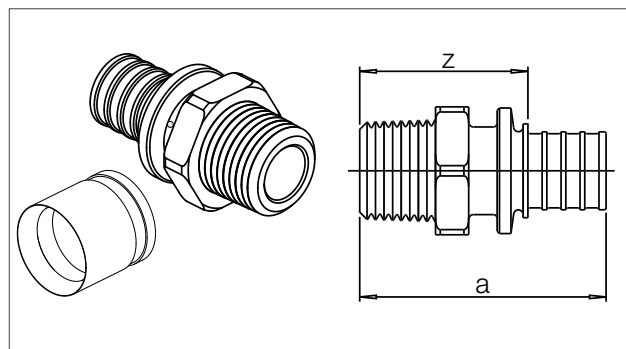
SL – Переходник RAUTITAN с наружной резьбой с гильзой

Используется для подключения радиаторов в плинтусных каналах RAUSOLO и RAUDUO при помощи универсальной трубы RAUTITAN stabil. 1 комплект поставки включает 1 переходник и 1 подвижную гильзу. Материал фитинга: латунь согласно DIN EN 12164, DIN EN 12165, DIN EN 12168.

Маркировка розовым цветом.

Материал гильз: термически обработанная стандартная латунь CuZn 39 Pb3/F43 согласно DIN EN 12168.

Цвет: чистая латунь.



| Артикул | Типоразмер | Размер, мм | | SW | Вес кг/шт. | Единица поставки | Цена* €/шт. |
|-------------|------------|------------|----|----|------------|------------------|-------------|
| | | a | z | | | | |
| 11371991004 | 16-R1/2 | 45 | 33 | 23 | 0,087 | 1 шт. | 8,40 |
| 11372071004 | 20-R 1/3 | 53 | 37 | 27 | 0,098 | 1 шт. | 9,78 |

SW = размер гаечного ключа.

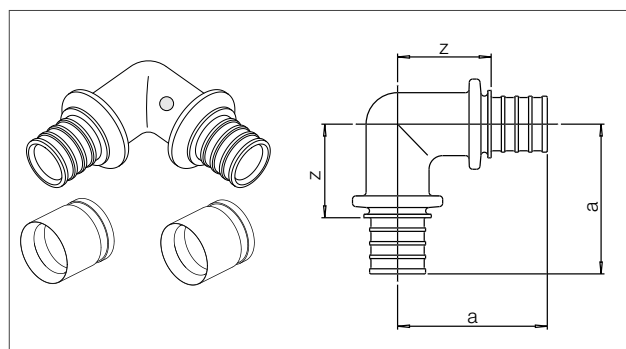
SL – Угольник RAUTITAN с гильзами

Используется для подключения радиаторов в плинтусных каналах RAUSOLO и RAUDUO при помощи универсальной трубы RAUTITAN stabil. 1 комплект поставки включает 1 угольник и 2 подвижные гильзы. Материал фитинга: латунь согласно DIN EN 12164, DIN EN 12165, DIN EN 12168.

Маркировка розовым цветом.

Материал гильз: термически обработанная стандартная латунь CuZn 39 Pb3/F43 согласно DIN EN 12168.

Цвет: чистая латунь.



| Артикул | Типоразмер | Размер, мм | | Вес кг/шт. | Единица поставки | Цена* €/шт. |
|-------------|------------|------------|----|------------|------------------|-------------|
| | | a | z | | | |
| 11371971004 | 16-90° | 37 | 25 | 0,112 | 1 шт. | 9,69 |
| 11371981004 | 20-90° | 45 | 28 | 0,156 | 1 шт. | 11,04 |

SL – Заглушка с гильзой

Используется для подключения радиаторов в плинтусных каналах RAUSOLO и RAUDUO при помощи универсальной трубы RAUTITAN stabil.

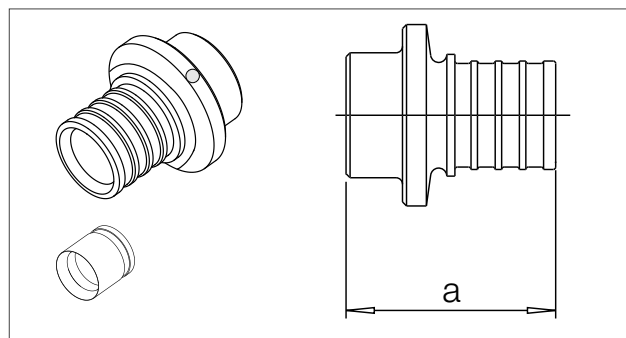
1 комплект поставки включает 1 заглушку и 1 подвижную гильзу.

Материал фитинга: латунь.

Маркировка розовым цветом.

Материал гильз: термически обработанная стандартная латунь CuZn 39 Pb3/F43 согласно DIN EN 12168.

Цвет: чистая латунь.



| Артикул | Типоразмер | Размер, мм | Вес кг/шт. | Единица поставки | Цена* €/шт. |
|-------------|------------|------------|------------|------------------|-------------|
| | | a | | | |
| 11372081004 | 16 | 26 | 0,052 | 1 шт. | 1,54 |
| 11372091004 | 20 | 30 | 0,070 | 1 шт. | 2,04 |

* Рекомендованные цены

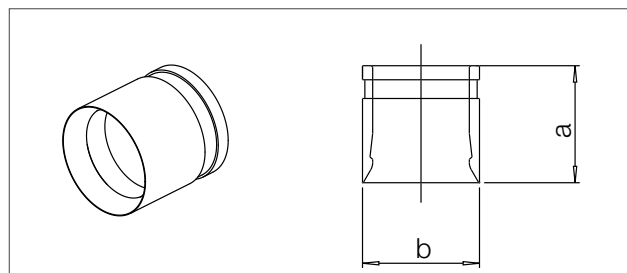
SL – Надвижная гильза RAUTITAN MX (запасная часть)

(уже присутствует в комплекте SL-фитингов)

Используется для подключения радиаторов в плинтусных каналах RAUSOLO и RAUDUO при помощи универсальной трубы RAUTITAN stabil.

Материал гильз: термически обработанная стандартная латунь CuZn 39 Pb3/F43 согласно DIN EN 12168.

Цвет: чистая латунь.



| Артикул | Типоразмер | Размер, мм | | Вес кг/шт. | Единица поставки | Цена* €/шт. |
|-------------|------------|------------|----|------------|------------------|-------------|
| | | a | b | | | |
| 11372491003 | 16 | 24 | 22 | 0,025 | 1 шт. | 7,04 |
| 11372591003 | 20 | 25 | 25 | 0,028 | 1 шт. | 7,04 |

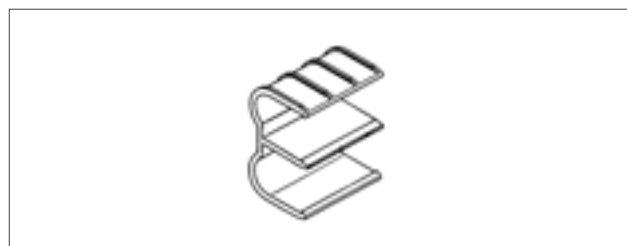
Клипса прижимная для отопительных труб

Используется для прокладки универсальной трубы RAUTITAN stabil (диаметр 16 и 20) в плинтусных каналах RAUSOLO и RAUDUO.

Фиксируется в основании канала без инструмента и может передвигаться в нем по горизонтали.

Материал: PA6/GF30.

Вид поставки: в коробке.



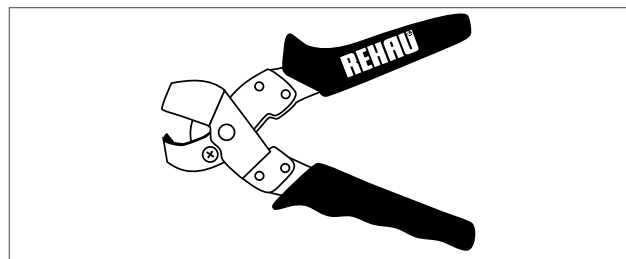
| Артикул | Цвет | Вес кг/шт. | Единица поставки | Цена* €/шт. |
|-------------|-------------|------------|------------------|-------------|
| 11726061100 | натуральный | 0,015 | 10 шт. | 2,29 |

1 ТРУБОПРОВОДНАЯ СИСТЕМА RAUTITAN

1.3 ПЛИНТУСНЫЕ КАНАЛЫ RENAU

Ножницы для вырезания отверстий

Вид поставки: в коробке.



| Артикул | Размеры (глубина/высота) | Цвет | Вес кг/шт. | Единица поставки | Цена* €/шт. |
|-------------|-----------------------------|-------------------------------|---------------|---------------------|----------------|
| 12408471001 | для присоединит. трубок SL | 16 мм / полукруглые отверстия | 0,405 | 1 шт. | 87,20 |

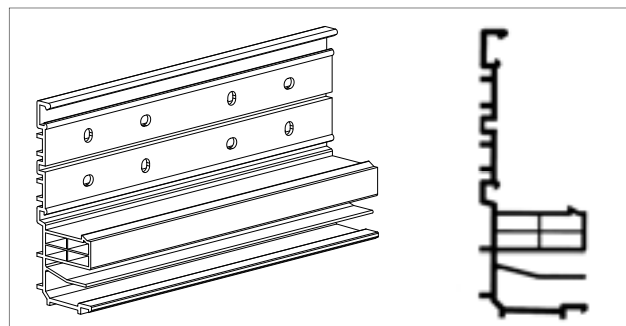
Комбинированный канал для отопительной и электроразводки RAUDUO

Основание канала RAUDUO

Материал: RAU-ПВХ (трудновоспламеняемый, самозатухающий).

Вид поставки: в коробке.

Длина: 2 м.

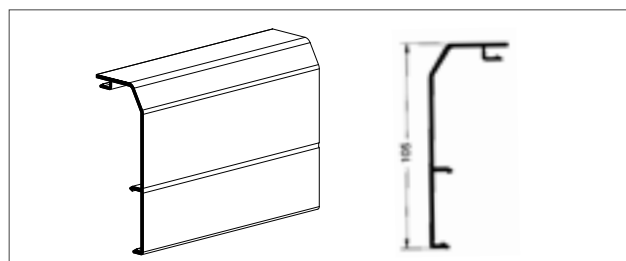


| Артикул | Размеры (глубина/высота) | Вес кг/шт. | Единица поставки | Цена* €/шт. |
|-------------|-----------------------------|---------------|---------------------|----------------|
| 17264441100 | 40/105 | 0,829 | 24 м | 11,85 |

Крышка канала RAUDUO

Материал: RAU-ПВХ (трудновоспламеняемый, самозатухающий).

Вид поставки: в коробке. Длина: 2 м.



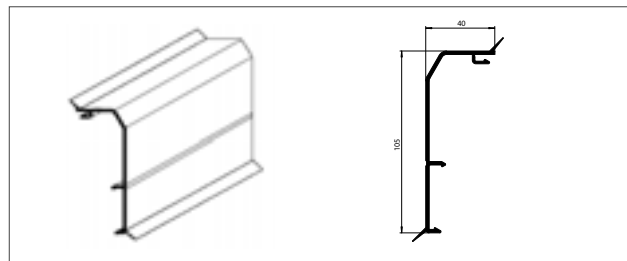
| Артикул | Размеры (глубина/высота) | Цвет | Вес кг/шт. | Единица поставки | Цена* €/шт. |
|-------------|-----------------------------|-------|---------------|---------------------|----------------|
| 17275941100 | 40/105 | белый | 0,463 | 24 м | 7,14 |

Крышка канала с уплотнительной манжетой RAUDUO

Материал: RAU-ПВХ (трудновоспламеняемый, самозатухающий).

Вид поставки: в коробке.

Длина: 2 м.

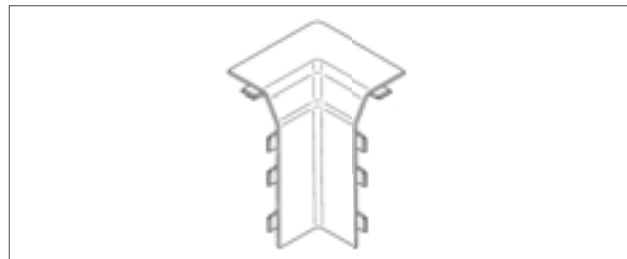


| Артикул | Размеры (глубина/высота) | Цвет | Вес кг/шт. | Единица поставки | Цена* €/шт. |
|------------|--------------------------|-------|------------|------------------|-------------|
| 7338901100 | 40/105 | белый | 0,488 | 24 м | 7,14 |

Внутренний угол RAUDUO

Материал: ПВХ.

Вид поставки: в коробке.



| Артикул | Размеры (глубина/высота) | Цвет | Вес кг/шт. | Единица поставки | Цена* €/шт. |
|------------|--------------------------|-------|------------|------------------|-------------|
| 7276441150 | 40/105 | белый | 0,024 | 10 шт. | 5,70 |

Внешний угол RAUDUO

Материал: ПВХ.

Вид поставки: в коробке.

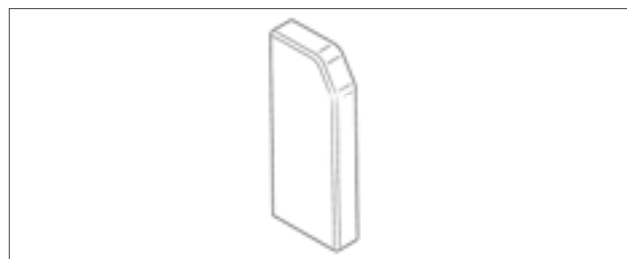


| Артикул | Размеры (глубина/высота) | Цвет | Вес кг/шт. | Единица поставки | Цена* €/шт. |
|------------|--------------------------|-------|------------|------------------|-------------|
| 7276541150 | 40/105 | белый | 0,013 | 10 шт. | 5,70 |

Заглушка для канала RAUDUO левая

Материал: ПВХ.

Вид поставки: в коробке.



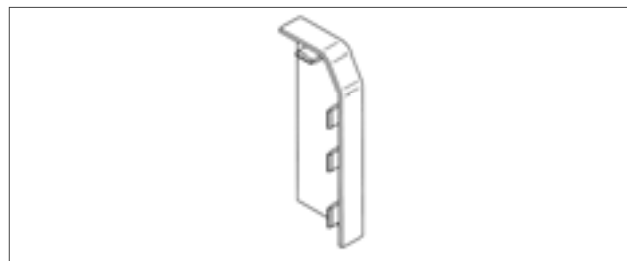
| Артикул | Размеры (глубина/высота) | Цвет | Вес кг/шт. | Единица поставки | Цена* €/шт. |
|------------|--------------------------|-------|------------|------------------|-------------|
| 7276241150 | 40/105 | белый | 0,014 | 10 шт. | 3,56 |

* Рекомендованные цены

Заглушка для канала RAUDUO правая

Материал: ПВХ.

Вид поставки: в коробке.

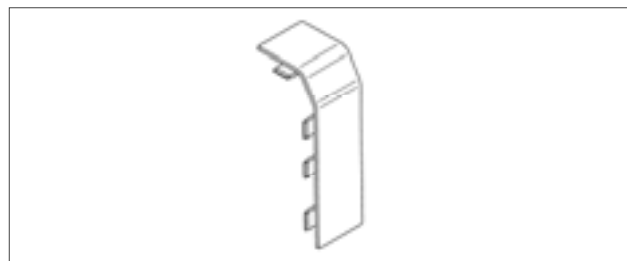


| Артикул | Размеры (глубина/высота) | Цвет | Вес кг/шт. | Единица поставки | Цена* €/шт. |
|-----------|-----------------------------|-------|---------------|---------------------|----------------|
| 727614150 | 40/105 | белый | 0,014 | 10 шт. | 3,56 |

Соединительная накладка для канала RAUDUO

Материал: ПВХ.

Вид поставки: в коробке.



| Артикул | Размеры (глубина/высота) | Цвет | Вес кг/шт. | Единица поставки | Цена* €/шт. |
|-----------|-----------------------------|-------|---------------|---------------------|----------------|
| 727634150 | 40/105 | белый | 0,013 | 10 шт. | 2,88 |



2 ОБОГРЕВ/ОХЛАЖДЕНИЕ ПОВЕРХНОСТЕЙ RENAU

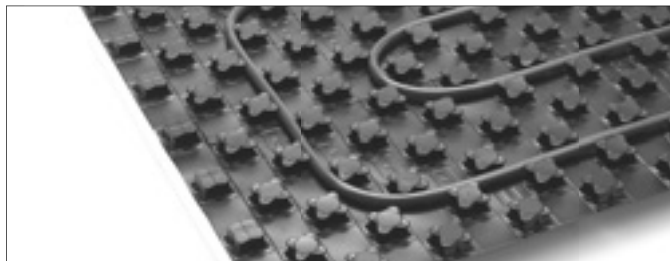
2 ОБОГРЕВ/ОХЛАЖДЕНИЕ ПОВЕРХНОСТЕЙ RENAУ

СОДЕРЖАНИЕ

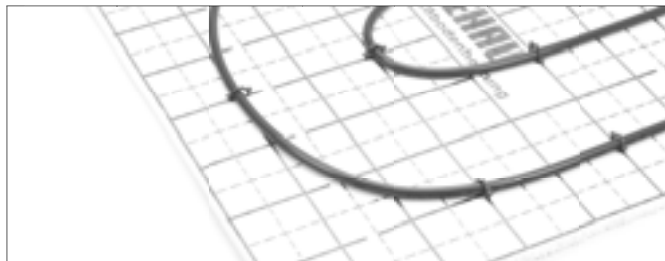
| | | | |
|---|----------------|---|-----------------|
| 2.1 . . . Системы обогрева/охлаждения поверхностей RENAУ. | стр. 68 | 2.2 Системы обогрева/охлаждения поверхностей для случаев особого применения. | стр. 107 |
| 2.1.1 Трубы и гофротрубы | стр. 69 | 2.2.1 Система подогрева и охлаждения ядра бетонных перекрытий | стр. 108 |
| - Труба RAUTHERM S | стр. 69 | - Общие компоненты системы | стр. 108 |
| - Труба RAUTHERM SPEED K | стр. 69 | 2.2.2 Напольное отопление RENAУ для промышленных зданий | стр. 112 |
| - Гофротрубы | стр. 70 | - Напольное отопление для промышленных зданий в армированном бетоне | стр. 112 |
| 2.1.2 Надвижные гильзы и фитинги. | стр. 70 | - Напольное отопление для промышленных зданий в сталефибробетоне | стр. 112 |
| - Надвижные гильзы | стр. 70 | - Общие компоненты системы | стр. 112 |
| - Фитинги | стр. 71 | 2.2.3 Системы для отопления амортизирующих полов в спортзалах. | стр. 115 |
| 2.1.3 Способы крепления труб к полу | стр. 73 | - Система для отопления амортизирующих полов с промышленным распределительным коллектором | стр. 115 |
| - Крепление труб на матах с фиксаторами Varionova. | стр. 73 | - Система для отопления амортизирующих полов с напольным распределительным коллектором для спортзалов | стр. 115 |
| - Крепление труб на матах с липучкой RAUTHERM SPEED plus. | стр. 75 | - Общие компоненты системы | стр. 116 |
| - Крепление труб с помощью гарпун-скоб | стр. 75 | 2.2.4 Системы для обогрева открытых площадок | стр. 119 |
| - Крепление труб на фиксирующей шине RAUFIX | стр. 77 | - Система для обогрева открытых площадок в бетонных панелях. | стр. 119 |
| - Крепление труб на фиксирующей шине 10 | стр. 78 | - Системы для обогрева открытых площадок под тротуарную плитку | стр. 119 |
| - Крепление труб на арматурной сетке | стр. 79 | - Обогрев открытых площадок RENAУ под натуральным и искусственным газонами. | стр. 119 |
| - «Сухой» способ монтажа. | стр. 81 | - Общие компоненты системы | стр. 120 |
| - Комплектующие. | стр. 82 | 2.2.5 Промышленный коллектор RENAУ | стр. 123 |
| 2.1.4 Системы укладки для настенного обогрева/охлаждения | стр. 85 | | |
| - Настенный обогрев/охлаждение («мокрый» способ укладки труб) | стр. 85 | | |
| - Настенный обогрев/охлаждение («сухой» способ укладки труб) | стр. 85 | | |
| 2.1.5 Системы укладки для потолочного обогрева/охлаждения | стр. 86 | | |
| 2.1.6 Коллекторы | стр. 86 | | |
| - Распределительные коллекторы и комплектующие | стр. 86 | | |
| - Распределительные шкафы | стр. 89 | | |
| 2.1.7 Система регулирования | стр. 92 | | |
| Комплект температурного регулирования с постоянными параметрами flex 1" | стр. 92 | | |
| Смесительный насосный узел PMG-25 | стр. 92 | | |
| Смесительный насосный узел PMG-32 | стр. 93 | | |
| Система автоматического регулирования Nea | стр. 94 | | |
| 2.1.8 Инструменты и комплектующие | стр. 106 | | |

2 ОБОГРЕВ/ОХЛАЖДЕНИЕ ПОВЕРХНОСТЕЙ RENAU

2.1 СИСТЕМЫ ОБОГРЕВА/ОХЛАЖДЕНИЯ ПОВЕРХНОСТЕЙ



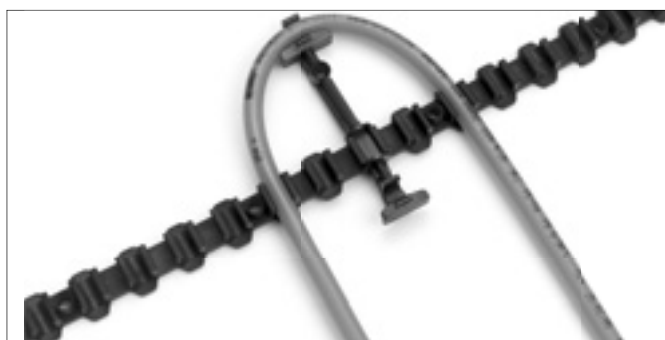
Мат с фиксаторами Varionova



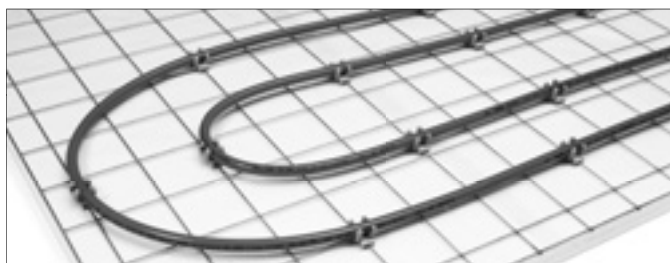
Крепление труб с помощью гарпун-скоб



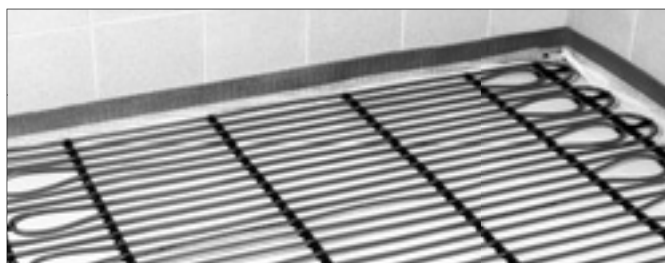
Крепление труб на фиксирующей шине RAUFIX



Фиксирующая шина 10



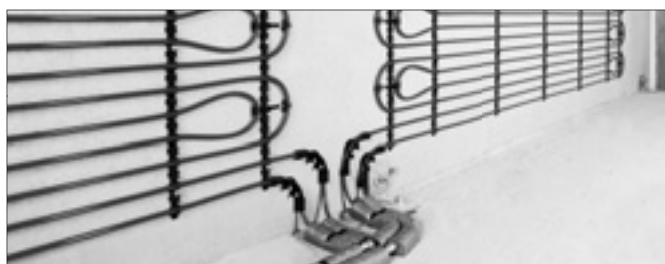
Крепление труб на арматурной сетке



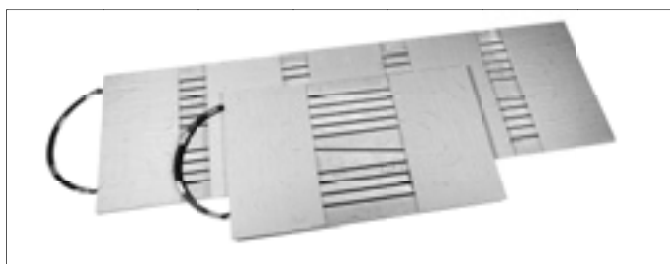
Система напольного отопления/охлаждения («мокрый» способ укладки труб)



Система автоматического регулирования



Система напольного отопления/охлаждения («мокрый» способ укладки труб)



Система настенного отопления/охлаждения («сухой» способ укладки)



Система потолочного отопления/охлаждения («сухой» способ укладки)

2.1.1 Трубы и гофротрубы**Труба RAUTHERM S**

Предназначена для систем обогрева поверхностей.

Материал: сшитый под высоким давлением при помощи пероксидов полиэтилен (PE-Xa) согласно DIN 16892.

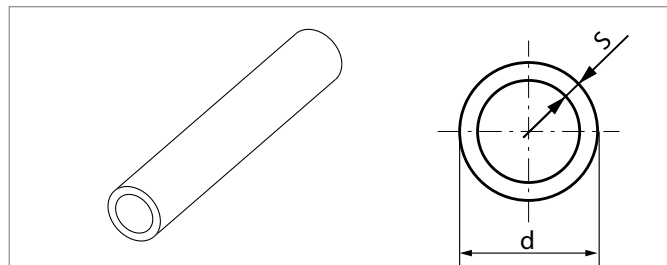
Кислородозащитный слой, согласно DIN 4726.

Допуск: регистрационный номер DIN CERTCO:
3V226 PE-Xa или 3V227 PE-Xa.

Цвет: 95307 красный.

Вид поставки: бухты* в картонных коробках.

* бухты скрепленные шнуром из полипропилена



| Артикул | d мм | S мм | D _y | Объем л/м | Вес кг/м | На поддоне | Кол-во в коробке | Единица поставки | Вид поставки | Цена* €/м |
|-------------|---------|---------|----------------|--------------|-------------|---------------|---------------------|---------------------|-----------------|--------------|
| 11311281240 | 10,1 | 1,1 | 8 | 0,048 | 0,037 | 3600 м | 240 м | 240 м | 240 м бухта | 1,29 |
| 11365721120 | 14 | 1,5 | 10 | 0,095 | 0,069 | 1800 м | 120 м | 120 м | 120 м бухта | 1,47 |
| 11365721240 | 14 | 1,5 | 10 | 0,095 | 0,069 | 3600 м | 240 м | 240 м | 240 м бухта | 1,47 |
| 11365721600 | 14 | 1,5 | 10 | 0,095 | 0,069 | 4200 м | - | 600 м* | 600 м бухта | 1,35 |
| 11361401120 | 17 | 2,0 | 12 | 0,133 | 0,102 | 1800 м | 120 м | 120 м | 120 м бухта | 1,64 |
| 11361401240 | 17 | 2,0 | 12 | 0,133 | 0,102 | 1920 м | 240 м | 240 м | 240 м бухта | 1,64 |
| 11361401500 | 17 | 2,0 | 12 | 0,133 | 0,102 | 2000 м | - | 500 м* | 500 м бухта | 1,51 |
| 11361601120 | 20 | 2,0 | 15 | 0,201 | 0,123 | 1800 м | 120 м | 120 м | 120 м бухта | 2,27 |
| 11361601240 | 20 | 2,0 | 15 | 0,201 | 0,123 | 1680 м | 240 м | 240 м | 240 м бухта | 2,27 |
| 11361601500 | 20 | 2,0 | 15 | 0,201 | 0,123 | 1500 м | 500 м | 500 м | 500 м бухта | 2,09 |
| 11367701120 | 25 | 2,3 | 20 | 0,327 | 0,177 | 960 м | 120 м | 120 м | 120 м бухта | 3,45 |
| 11367701300 | 25 | 2,3 | 20 | 0,327 | 0,177 | 900 м | - | 300 м* | 300 м бухта | 3,45 |
| 11369001050 | 32 | 2,9 | 25 | 0,539 | 0,280 | 1125 м | 50 м | 50 м | 50 м бухта | 4,88 |
| 11369001100 | 32 | 2,9 | 25 | 0,539 | 0,280 | | 100 м | 100 м | 100 м бухта | 4,69 |

Труба RAUTHERM SPEED K

Предназначена для систем обогрева поверхностей. Используется в системе быстрого монтажа RAUTHERM SPEED. По спирали нанесена лента липучка для фиксации на матах RAUTHERM SPEED plus (13161101002).

Материал: сшитый под высоким давлением при помощи пероксидов полиэтилен (PE-Xa) согласно DIN 16892.

Кислородозащитный слой, согласно DIN 4726.

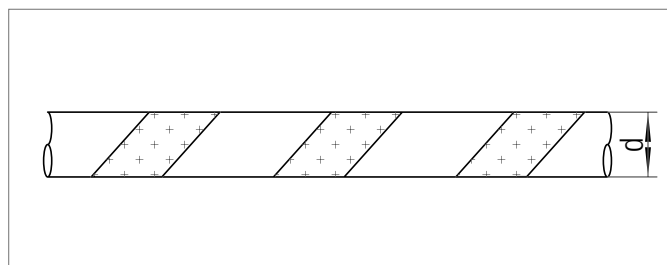
Допуск: регистрационный номер DIN CERTCO:

3V226 PE-Xa или 3V227 PE-Xa.

Цвет: оранжевый

Вид поставки: бухты в картонных коробках.

* бухты скрепленные шнуром из полипропилена без коробки



| Артикул | d мм | S мм | D _y | Объем л/м | Вес кг/м | На поддоне | Кол-во в коробке | Единица поставки | Вид поставки | Цена* €/м |
|-------------|---------|---------|----------------|--------------|-------------|---------------|---------------------|---------------------|-----------------|--------------|
| 11602501240 | 14 | 1,5 | 10 | 0,095 | 0,069 | 3600 м | 240 м | 240 м | 240 м бухта | 1,99 |
| 11602501600 | 14 | 1,5 | 10 | 0,095 | 0,069 | 3600 м | 600 м* | 600 м* | 600 м бухта | 1,81 |

* Рекомендованные цены

Гофротрубы Гофротруба

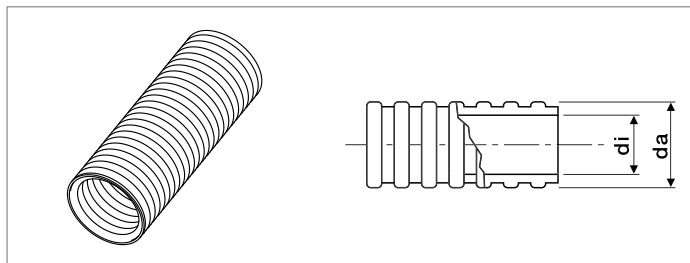
Используется для защиты трубы в зонах подхода к коллекторам, а также в местах прохождения через деформационные швы, согласно DIN 18560.

Материал: полиэтилен, соответствует стандарту 49019.

Выдерживает температуру до +105 °С.

Цвет: черный.

Вид поставки: бухта.



| Артикул | Для труб из RAU-VPE | d _a , мм | d _i , мм | Вес кг/м | На поддоне | Единица поставки | Вид поставки | Цена* €/м |
|-------------|---------------------|---------------------|---------------------|----------|------------|------------------|--------------|-----------|
| 11371961050 | 10/14 | 21 | 17 | 0,047 | 2800 м | бухта | 50 м | 0,78 |
| 11371401050 | 16/17 | 24 | 19 | 0,067 | 2500 м | бухта | 50 м | 0,93 |
| 11371501050 | 20 | 28 | 23 | 0,090 | 2000 м | бухта | 50 м | 1,05 |
| 11371601025 | 25 | 34 | 29 | 0,140 | 1250 м | бухта | 25 м | 1,37 |
| 11371701025 | 32 | 42 | 36 | 0,220 | 900 м | бухта | 25 м | 1,90 |

2.1.2 Надвижные гильзы и фитинги

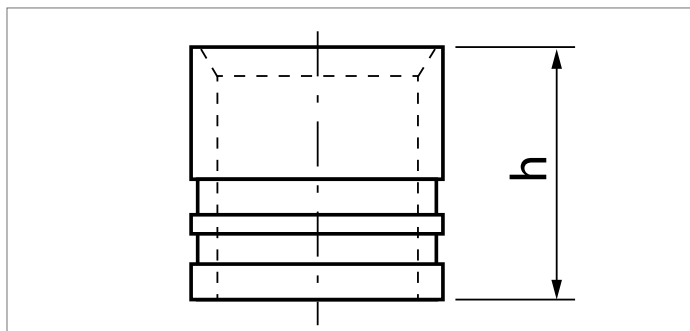
Надвижные гильзы

Для выполнения соединений на подвижных гильзах с трубой RAUTHERM S, соответствует DIN 18380.

Можно укладывать в бетон, жидкую стяжку и под штукатурку без ревизии.

Материал: латунь, оцинкованная в массе.

Только для труб RAUTHERM S 14 x 1,5; 17 x 2,0; 20 x 2,0; 25 x 2,3 и 32 x 2,9.



| Артикул | Типоразмер | Размер, мм h | Вес кг/ шт. | Единица поставки | Цена* €/м |
|-------------|------------|--------------|-------------|------------------|-----------|
| 12005361001 | 10 | 15 | 0,010 | 10 шт. | 0,84 |
| 12460341001 | 14 | 15 | 0,014 | 50 шт. | 1,12 |
| 12502971002 | 17 | 20 | 0,019 | 50 шт. | 1,15 |
| 12503071002 | 20 | 20 | 0,020 | 50 шт. | 1,18 |
| 12591971002 | 25 | 27 | 0,037 | 50 шт. | 1,84 |
| 11395821001 | 32 | 35 | 0,097 | 50 шт. | 4,97 |

* Рекомендованные цены

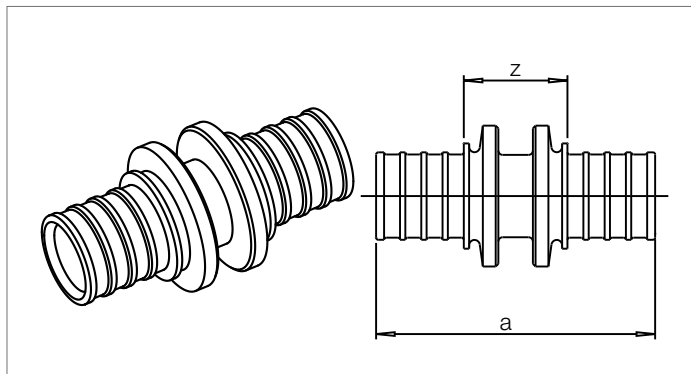
Фитинги
Муфта соединительная равнопроходная

Только для труб RAUTHERM S 10,1 x 1,1; 14 x 1,5; 17 x 2,0; 20 x 2,0; 25 x 2,3 и 32 x 2,9.

Служит для соединения труб RAUTHERM S. В сочетании с подвижной гильзой получается неразборное и долговечное соединение, согласно DIN 18380.

Материал: оцинкованная или никелированная латунь.

Соединения можно укладывать в бетон, жидкую стяжку и под штукатурку без ревизии.



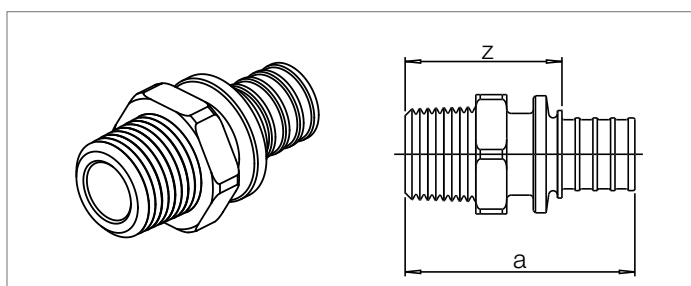
| Артикул | Типоразмер | Размер, мм | | Вес кг/ шт. | Единица поставки | Цена* €/ шт. |
|-----------------------|--------------|------------|----|----------------|---------------------|-----------------|
| | | a | z | | | |
| равнопроходная | | | | | | |
| 12005261001 | 10 | 37 | 17 | 0,020 | 10 шт. | 5,70 |
| 12460241001 | 14 | 37 | 17 | 0,028 | 10 шт. | 6,09 |
| 12502771002 | 17 | 52 | 22 | 0,053 | 10 шт. | 6,17 |
| 12503171002 | 20 | 52 | 22 | 0,060 | 10 шт. | 7,33 |
| 12591871002 | 25 | 65 | 22 | 0,090 | 5 шт. | 9,18 |
| 12611231001 | 32 | 78 | 24 | 0,180 | 10 шт. | 19,00 |
| переходная | | | | | | |
| 12005331001 | 17-10 | 51 | 26 | 0,041 | 10 шт. | 9,12 |
| 12005341001 | 20-10 | 52 | 27 | 0,050 | 10 шт. | 9,12 |
| 12005541001 | 25-10 | 61 | 29 | 0,073 | 10 шт. | 7,08 |
| 12005561001 | 32-10 | 70 | 33 | 0,133 | 10 шт. | 7,08 |
| 12490971001 | 17-14 | 49 | 24 | 0,045 | 10 шт. | 10,68 |
| 12594691002 | 20-17 | 57 | 27 | 0,061 | 10 шт. | 14,35 |
| 12594591002 | 25-20 | 65 | 28 | 0,070 | 10 шт. | 15,59 |
| 12611131001 | 32-25 | 78 | 30 | 0,130 | 10 шт. | 25,11 |

Переходники с наружной резьбой

Применяется в системах обогрева поверхностей с трубами RAUTHERM S.

Резьба соответствует стандарту VOB DIN 18380, а соединение стандарту DIN 8076 часть 1.

Материал: оцинкованная или никелированная латунь.



| Артикул | Типоразмер | Размер, мм | | SW | Вес кг/ шт. | Единица поставки | Цена* €/ шт. |
|-------------|-----------------|------------|----|----|----------------|---------------------|-----------------|
| | | a | z | | | | |
| 12005661001 | 10-R1/2 | 44 | 34 | 36 | 0,055 | 10 шт. | 6,69 |
| 12350801001 | 14-R1/2 | 43 | 33 | 22 | 0,070 | 10 шт. | 7,87 |
| 12685601001 | 17-R 3/8 | 47 | 32 | 22 | 0,050 | 10 шт. | 7,92 |
| 12588171002 | 17-R1/2 | 50 | 35 | 22 | 0,070 | 10 шт. | 7,92 |
| 12685701001 | 20-R1/2 | 50 | 35 | 22 | 0,071 | 10 шт. | 8,79 |
| 12588271002 | 20-R 3/4 | 52 | 37 | 27 | 0,100 | 10 шт. | 8,79 |
| 12685801001 | 25-R 3/4 | 61 | 39 | 23 | 0,114 | 5 шт. | 13,95 |
| 12534391002 | 25-R1 | 62 | 40 | 34 | 0,170 | 5 шт. | 13,95 |
| 12611431001 | 32-R1 | 70 | 43 | 28 | 0,210 | 10 шт. | 13,96 |

* Рекомендованные цены

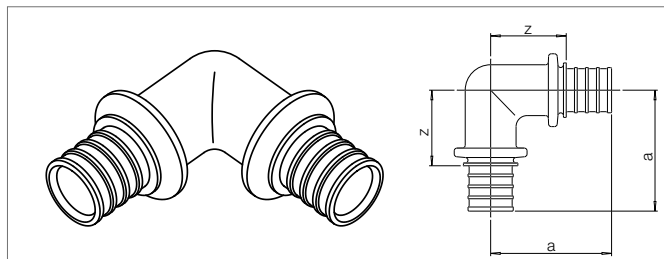
Угольник 90°

Предназначен для соединения труб RAUTHERM S под углом 90°.

В сочетании с подвижной гильзой получается неразборное и долговечное соединение, согласно DIN 18380.

Соединения можно укладывать в бетон, жидкую стяжку и под штукатурку без ревизии.

Материал: оцинкованная латунь.



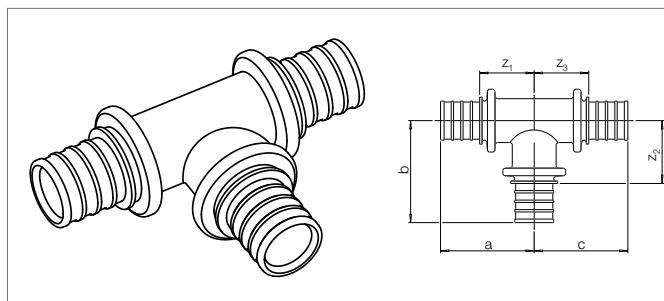
| Артикул | Типоразмер | Размер, мм | | Вес кг/ шт. | Единица поставки | Цена* €/ шт. |
|-------------|------------|------------|----|----------------|---------------------|-----------------|
| | | a | z | | | |
| 12350901001 | 14 | 34 | 24 | 0,090 | 5 шт. | 8,85 |
| 12588971002 | 17 | 43 | 28 | 0,090 | 5 шт. | 8,91 |
| 12589071002 | 20 | 45 | 30 | 0,110 | 5 шт. | 9,05 |
| 12594491002 | 25 | 59 | 37 | 0,190 | 5 шт. | 11,53 |
| 12611031001 | 32 | 64 | 37 | 0,300 | 3 шт. | 23,20 |

Тройник

Предназначен для соединения труб RAUTHERM S, в сочетании с подвижной гильзой получается неразборное и долговечное соединение, согласно DIN 18380.

Соединения можно укладывать в бетон жидкую стяжку и под штукатурку без ревизии.

Материал: оцинкованная латунь.



| Артикул | Типоразмер | Размер, мм | | | Вес кг/ шт. | Единица поставки | Цена* €/ шт. | | | |
|--|------------|------------|----|----|----------------|---------------------|-----------------|-------|-------|-------|
| | | a | b | c | | | | | | |
| Равнопроходный | | | | | | | | | | |
| 12502871002 | 17-17-17 | 39 | 43 | 39 | 24 | 28 | 24 | 0,110 | 5 шт. | 9,14 |
| 12588771002 | 20-20-20 | 43 | 45 | 40 | 25 | 30 | 25 | 0,130 | 5 шт. | 14,47 |
| 12535291002 | 25-25-25 | 50 | 59 | 50 | 28 | 37 | 28 | 0,220 | 5 шт. | 16,51 |
| 12610531001 | 32-32-32 | 59 | 64 | 59 | 32 | 37 | 32 | 0,360 | 3 шт. | 32,91 |
| С уменьшенным боковым проходом | | | | | | | | | | |
| 12005431001 | 17-10-17 | 35 | 35 | 35 | 20 | 25 | 20 | 0,084 | 5 шт. | 8,05 |
| 12005441001 | 20-10-20 | 35 | 36 | 35 | 20 | 26 | 20 | 0,097 | 5 шт. | 8,05 |
| 12005631001 | 25-10-25 | 48 | 41 | 48 | 26 | 31 | 25 | 0,135 | 5 шт. | 11,99 |
| 12005641001 | 32-10-32 | 54 | 44 | 54 | 27 | 34 | 27 | 0,238 | 5 шт. | 19,89 |
| 12491071001 | 17-14-17 | 40 | 36 | 40 | 25 | 26 | 25 | 0,100 | 5 шт. | 10,01 |
| 12588671002 | 20-17-20 | 39 | 45 | 39 | 24 | 30 | 24 | 0,130 | 5 шт. | 14,24 |
| 12535691002 | 25-17-25 | 45 | 51 | 46 | 25 | 36 | 25 | 0,180 | 5 шт. | 18,76 |
| 12535391002 | 25-20-25 | 48 | 51 | 48 | 26 | 36 | 26 | 0,190 | 5 шт. | 16,51 |
| 12611631001 | 32-20-32 | 54 | 51 | 54 | 27 | 36 | 27 | 0,280 | 3 шт. | 34,71 |
| С уменьшенным торцевым проходом | | | | | | | | | | |
| 12685501001 | 25-25-20 | 50 | 59 | 43 | 29 | 37 | 28 | 0,190 | 5 шт. | 18,67 |
| С уменьшенным боковым и торцевым проходом | | | | | | | | | | |
| 12588571002 | 20-17-17 | 39 | 45 | 39 | 24 | 30 | 24 | 0,110 | 5 шт. | 14,16 |
| 12535591002 | 25-20-20 | 48 | 51 | 40 | 26 | 36 | 25 | 0,160 | 5 шт. | 15,88 |
| С увеличенным боковым проходом | | | | | | | | | | |
| 12685201001 | 20-25-20 | 42 | 53 | 42 | 27 | 31 | 27 | 0,180 | 5 шт. | 15,88 |

* Рекомендованные цены

2.1.3 Способы крепления труб к полу

Крепление труб на матах с фиксаторами Varionova

Маты с фиксаторами Varionova 30-2

тепло- и звукоизолирующий слой из вспененного полистирола, согласно EN 13163. Верхняя поверхность представляет собой глубокотянутую пленку из полистирола с фиксаторами для крепления труб.

По периметру имеется фальц (паз) для бесшовного соединения матов.

Согласно DIN 18560 и DIN EN 13813 относится к монтажному классу А.

Строительный класс В2 согласно DIN 4102.

Класс огнестойкости Е, согласно DIN EN 13501.

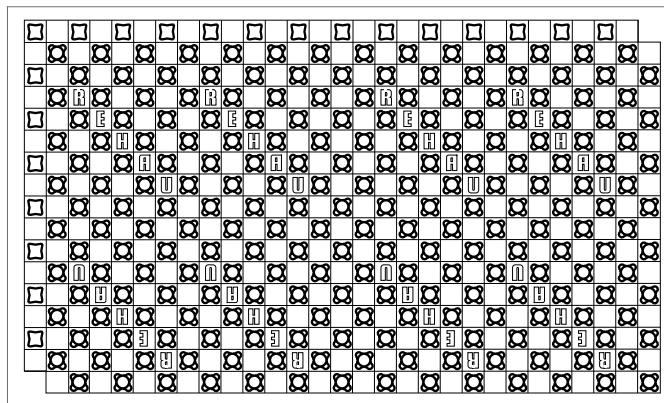
Габаритный размер мата: 1450 x 850 мм.

Расчетный размер мата: 1400 x 800 мм = 1,12 м².

Применяется для труб RAUTHERM S 14 x 1,5; 16 x 2,2; 16 x 2,6 и 17 x 2,0.

Цвет покрытия: черный.

Вид поставки: в картонных коробках.



| Артикул | Обозначение | Общая высота, мм | Толщина теплоизолирующего слоя, мм | Термическое сопротивление (м ² К)/Вт | Нагрузка, кН/м ² | Вес, кг/м ² | Единица поставки | Цена* €/м ² |
|-------------|---|------------------|------------------------------------|---|-----------------------------|------------------------|---------------------|------------------------|
| 2278291001* | Мат с фиксаторами Varionova 30-2 | 50 | 30 | 0,75 | 5,0 | 1,580 | 11,2 м ² | 22,45 |

* Улучшение звукоизоляции: от 28 дБ при удельной массе бетонной стяжки ≥ 70 кг/м².

Панель с фиксаторами Varionova

Глубокотянутая пленка без тепло- и звукоизоляции с фиксаторами для крепления труб.

Материал: полистирол.

Монтажный класс А согласно DIN 18560 и DIN EN 13813.

Строительный класс В2, согласно DIN 4102.

Класс огнестойкости Е, согласно DIN EN 13501.

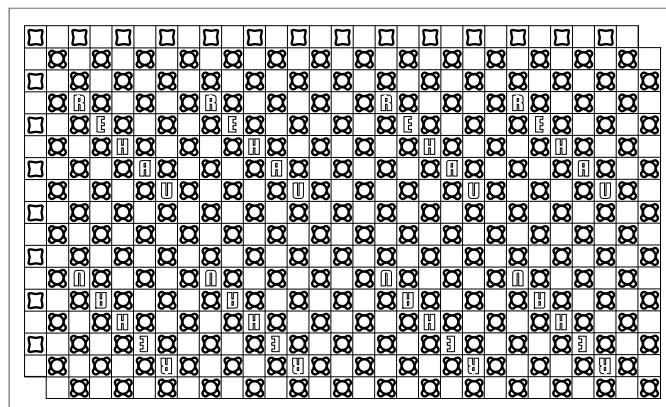
Габаритный размер панели: 1450 x 850 мм.

Расчетный размер: 1400 x 800 мм = 1,12 м².

Применяется для труб RAUTHERM S 14 x 1,5; 16 x 2,2; 16 x 2,6 и 17 x 2,0.

Цвет покрытия: черный.

Вид поставки: в картонных коробках.



| Артикул | Обозначение | Общая высота, мм | Нагрузка, кН/м ² | Вес, кг/м ² | Единица поставки | Цена* €/м ² |
|------------|---------------------------------------|------------------|-----------------------------|------------------------|----------------------|------------------------|
| 2278391001 | Панель с фиксаторами Varionova | 24 | 60 | 1,050 | 17,92 м ² | 12,84 |

* Рекомендованные цены

Соединительная полоса

Соединительная полоса надежно фиксирует маты с теплоизоляционной прокладкой и без нее между собой.

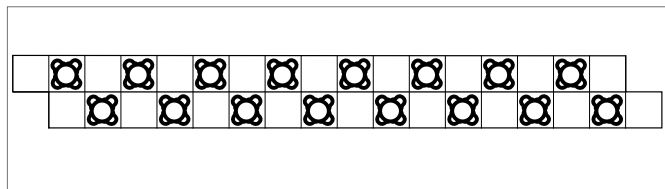
Строительный класс B2 согласно DIN 4102.

Класс огнестойкости E согласно DIN EN 13501.

Размеры: 950 x 100 мм.

Цвет: черный.

Вид поставки: в картонных коробках.



| Артикул | Обозначение | Общая высота, мм | Вес кг/ шт. | Единица поставки | Цена* €/ шт. |
|------------|-----------------------|------------------|-------------|------------------|--------------|
| 2278491001 | Соединительная полоса | 20 | 0,060 | 20 шт. | 2,88 |

Краевая полоса

Краевая полоса из полистирола предназначена для перехода на неотапливаемую зону, в которой не уложены маты с фиксаторами Varionova.

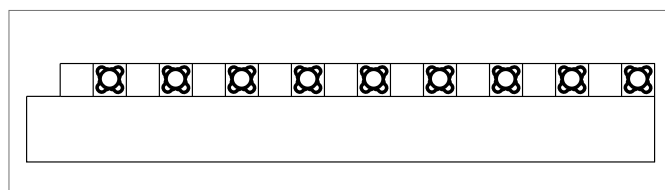
Строительный класс B2 согласно DIN 4102.

Класс огнестойкости E согласно DIN EN 13501.

Размеры: 950 x 300 мм.

Цвет: черный.

Вид поставки: в картонной коробке.



| Артикул | Обозначение | Общая высота, мм | Вес кг/ шт. | Единица поставки | Цена* €/ шт. |
|------------|----------------|------------------|-------------|------------------|--------------|
| 2278591001 | Краевая полоса | 20 | 0,120 | 20 шт. | 3,16 |

Гарпун-скоба для фиксации труб

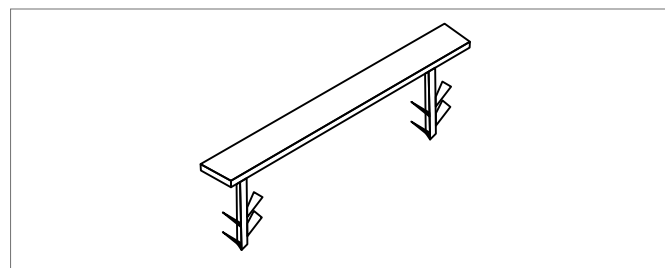
Используется для закрепления труб на матах с фиксаторами Varionova.

Строительный класс B2 согласно DIN 4102.

Класс огнестойкости E согласно DIN EN 13501.

Цвет: черный.

Вид поставки: ПЭ-пакет.



| Артикул | Обозначение | Вес кг/ шт. | Единица поставки | Цена* €/ шт. |
|------------|--------------|-------------|------------------|--------------|
| 2392031001 | Гарпун-скоба | 0,003 | 100 шт. | 0,24 |

Клипса для фиксации матов

Предназначена для закрепления панелей Varionova на теплоизоляционных матах.

Вид поставки: ПЭ-пакет.



| Артикул | Обозначение | Вес кг/ шт. | Единица поставки | Цена* €/ шт. |
|------------|---------------------------|-------------|------------------|--------------|
| 2278691001 | Клипса для фиксации матов | 0,010 | 20 шт. | 0,33 |

* Рекомендованные цены

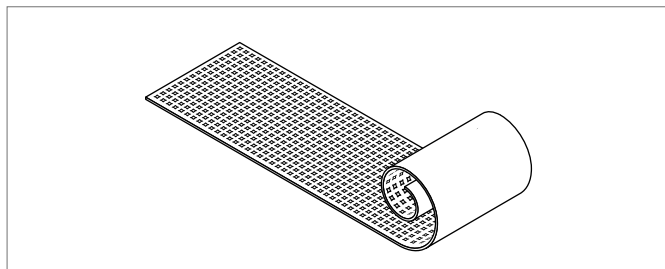
Крепление труб на матах с липучкой RAUTHERM SPEED plus

Маты на самоклеющейся основе с одной стороны и липучкой с другой для фиксации трубы RAUTHERM SPEED K

Материал: PE

Размер матов в рулонах: 0,930 x 16,13 м / площадь 15 м²

Вид поставки: рулоны



| Артикул | Обозначение | Вид поставки | Нагрузка, кН/м ² | Единица поставки | Цена* €/шт. |
|---------------|------------------------------------|--------------|-----------------------------|---------------------|-------------|
| 1131611011002 | RAUTHERM SPEED plus мат с липучкой | рулон | 0,87 | 15 м ² . | 10,60 |

Крепление труб с помощью гарпун-скоб

Мат для монтажа гарпун-скобами REHAU.

Состоит из тепло- и звукоизолирующего слоя из вспененного полистирола согласно EN 13163. Верхняя поверхность каширована гидроизолирующим слоем согласно DIN 18560, DIN EN 13813, DIN EN 1264. Имеет разметку для укладки трубы.

Монтажный класс А согласно DIN 18560 и DIN EN 13813.

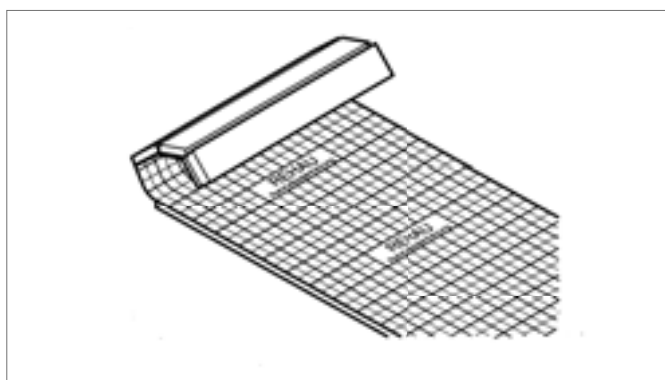
Строительный класс В согласно DIN 4102.

Класс огнестойкости Е согласно DIN EN 13501.

Размер матов в рулонах: длина рулона 12 м, ширина 1 м.

Размер матов в виде плит: длина 2 м, ширина 1 м.

Вид поставки: рулоны или плиты, упакованные в ПЭ-пленку.



| Артикул | Толщина d _n -С, мм | Упаковка | Термическое сопротивление | Теплопроводность, Вт/(мК) | Нагрузка, кН/м ² | Улучшение тепло- и звуко-изолирующих свойств, dB | Вес кг/м ² | Единица поставки | Цена* €/м ² |
|---------------|-------------------------------|----------|---------------------------|---------------------------|-----------------------------|--|-----------------------|-------------------|------------------------|
| 1124049111002 | 20-2 | Рулон | 0,50 | 0,040 | 5,0 | 26 | 0,370 | 12 м ² | 11,00 |
| 1120531311002 | 30-2 | Рулон | 0,75 | 0,040 | 5,0 | 28 | 0,620 | 12 м ² | 13,95 |
| 1126209311001 | 30-2 | Плита | 0,75 | 0,040 | 5,0 | 28 | 0,620 | 12 м ² | 13,95 |
| 1126239311001 | 50-2 | Плита | 1,25 | 0,040 | 5,0 | 29 | 0,900 | 8 м ² | 18,87 |
| 1120038311001 | 70-2 | Плита | 2,00 | 0,035 | 10,0 | 26 | 1,790 | 6 м ² | 39,56 |

Улучшение тепло- и шагозвукоизолирующих свойств для монолитных перекрытий и жидкой стяжки, нанесенной на тепло-, шагозвукоизолирующий слой массой ≥ 70 кг/м².

Крепежный пистолет multi

Крепежный пистолет предназначен для установки гарпун-скоб RAUTAC (12402211002) и гарпун-скоб (12623731001, 12623731002) на мат.



| Артикул | Вес кг/ шт. | Единица поставки | Цена* €/ шт. |
|-------------|-------------|------------------|--------------|
| 12278351001 | 2,57 | 1 шт. | 452,07 |

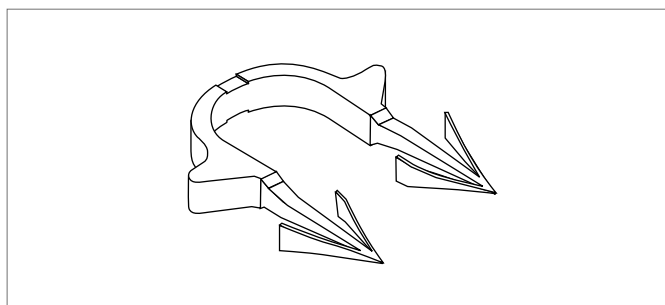
Гарпун-скобы для крепления труб 14-17 мм

Гарпун-скобы для фиксации труб RAUTHERM S 14-17 мм и универсальных труб RAUTITAN flex 16 мм на мате.

Цвет: черный.

Вид поставки: в виде магазина по 30 штук.

* термически спаяны между собой по 30 штук магазин.



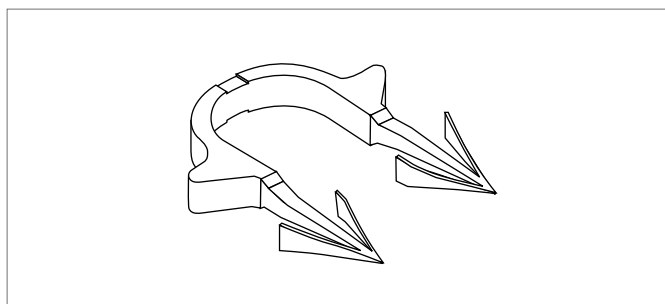
| Артикул | Межцентровое расстояние, мм | Внутренняя длина скобы, мм | Вес кг/ шт. | Кол-во в коробке | Единица поставки | Цена* €/ шт. |
|-------------|-----------------------------|----------------------------|-------------|------------------|------------------|--------------|
| 12402211002 | 21 | 35 | 0,001 | 6000 шт. | 300 шт. | 0,15 |

Гарпун-скобы для крепления труб 20 мм

Гарпун-скобы для фиксации труб RAUTHERM S 20 мм и универсальных труб RAUTITAN flex 20 мм на мате.

Цвет: черный.

Вид поставки: в виде магазина по 30 штук.



| Артикул | Межцентровое расстояние, мм | Внутренняя длина скобы, мм | Вес кг/ шт. | Кол-во в коробке | Единица поставки | Цена* €/ шт. |
|-------------|-----------------------------|----------------------------|-------------|------------------|------------------|--------------|
| 12623731002 | 22 | 42 | 0,002 | 6000 шт. | 300 шт. | 0,16 |

* Рекомендованные цены

Крепление труб на фиксирующей шине RAUFIX Шина RAUFIX 14/16/17/20

Фиксирующая шина для быстрого монтажа труб RAUTHERM S с гарпун-дюбелями на нижней стороне. Может наращиваться с обеих сторон при помощи замкового соединения.

Приподнятия трубы: 5 мм.

Вид поставки: связками в коробке.

Может поставляться с гарпун-дюбелями с нижней стороны или без них.

Замковые соединения гарантируют прочную фиксацию шин между собой.

Материал: ПП.

Общая высота без гарпун-дюбеля: шина 14-24 мм, шина 16/17/18-20 мм.

Вид поставки: в картонной коробке.



| Артикул | Диаметр труб с гарпун-дюбелем, мм | Ширина мм | Длина мм | Вес кг/м | На поддоне | Кол-во в коробке | Единица поставки | Цена* €/м |
|---------------------------|-----------------------------------|-----------|----------|----------|------------|------------------|------------------|-----------|
| 12439841001 | 14 | 40 | 1000 | 0,194 | 1800 м | 900 м | 10 м | 3,16 |
| 12442481002 | 16/17/20 | 50 | 1000 | 0,237 | 1800 м | 900 м | 10 м | 3,80 |
| без гарпун-дюбеля: | | | | | | | | |
| 12460141001 | 14 | 40 | 1000 | 0,187 | 1800 м | 900 м | 10 м | 3,16 |
| 12402411001 | 16/17/20 | 50 | 1000 | 0,224 | 1800 м | 900 м | 10 м | 3,40 |

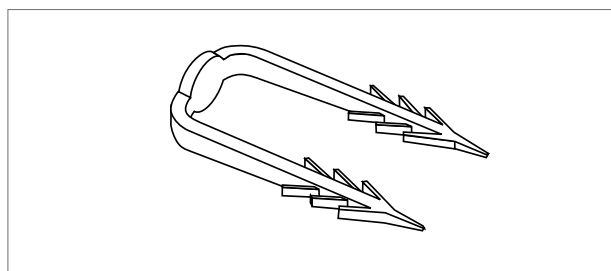
Гарпун-скоба

Гарпун-скобы для крепления шин RAUFIX на изоляции.

Материал: ПП.

Цвет: красный.

Вид поставки: упакованы в ПЭ-пакеты.



| Артикул | Межцентровое расстояние, мм | Длина скобы, мм | Вес кг/ шт. | Кол-во в коробке | Единица поставки | Цена* €/ шт. |
|-------------|-----------------------------|-----------------|-------------|------------------|------------------|--------------|
| 12592681001 | 20 | 50 | 0,001 | 5000 шт. | 500 шт. | 0,13 |

Защитная пленка

Прозрачная пленка изготовлена из полиэтилена и предназначена для нанесения на тепло- и звукоизоляцию в соответствии с требованиями DIN 18560, для защиты от проникновения влаги из бетонной стяжки.

Материал: полиэтилен.

Ширина, рулона: 600 мм.

Вид поставки: в рулонах по 100 м длиной, упакованных в ПЭ.



| Артикул | Ширина пленки мм | Площадь м² | Номинальная толщина | Вес кг/ шт. | Единица поставки | Цена* €/м² |
|-------------|------------------|------------|---------------------|-------------|------------------|------------|
| 12560541003 | 1200 | 120 | 0,2 | 29,0 | 120 м² | 1,11 |

* Рекомендованные цены

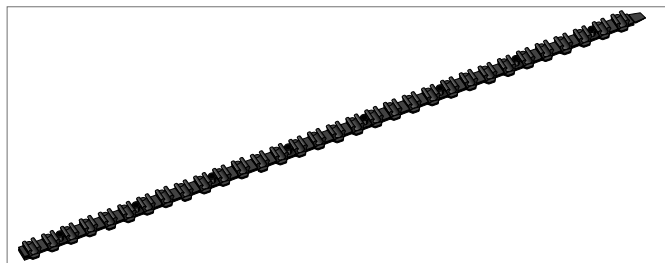
Крепление труб на фиксирующей шине 10 Фиксирующая шина 10

Для фиксации труб RAUTHERM S 10,1 x 1,1 мм.

Благодаря замковым соединениям можно легко состыковать фиксирующие шины между собой.

Материал: ПП.

Вид поставки: связка в картонной коробке.



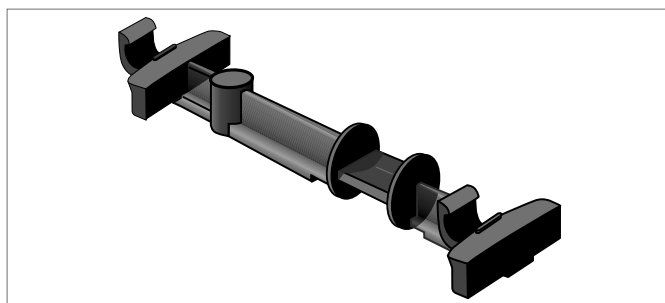
| Артикул | Диаметр труб мм | Ширина мм | Длина мм | Вес кг/м | На поддоне | Кол-во в коробке | Единица поставки | Цена* €/ шт. |
|------------|-----------------|-----------|----------|----------|------------|------------------|------------------|--------------|
| 2288801001 | 10,1 | 25 | 800 | 0,073 | 1650 шт. | 50 шт. | 50 шт. | 3,01 |

Двойной держатель 10

Для прокладки труб RAUTHERM S 10,1 x 1,1 мм в местах поворота.

Материал: полиэтилен, без содержания кадмия.

Цвет: черный.



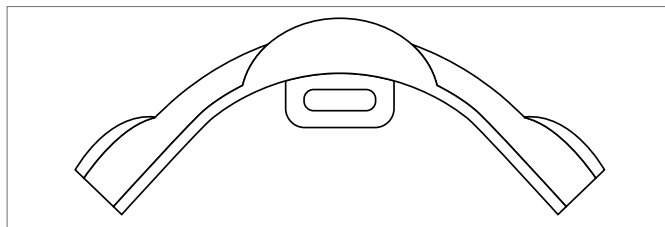
| Артикул | Диаметр труб мм | Вес кг/ шт. | Кол-во в коробке | Единица поставки | Цена* €/ шт. |
|------------|-----------------|-------------|------------------|------------------|--------------|
| 2288901001 | 10,1 | 0,010 | 1000 шт. | 50 шт. | 0,84 |

Фиксатор поворота трубы 90° для труб RAUTHRM S с крепежной петлей

Предназначен для фиксации поворота труб RAUTHERM S 10,1 x 1,1 мм под углом 90° Материал: полиамид.

Температурная устойчивость от -5° до +60 °С.

Цвет: черный.



| Артикул | Диаметр труб мм | Вес кг/ шт. | Кол-во в коробке | Единица поставки | Цена* €/ шт. |
|------------|-----------------|-------------|------------------|------------------|--------------|
| 2289501002 | 10,1 | 0,029 | 3250 шт. | 25 шт. | 1,64 |

Отстенная изоляция 80 мм

Изготовлена из экструдированного вспененного ПЗ.

Строительный класс B2 согласно DIN 4102.

Класс огнестойкости E согласно DIN EN 13501.

Самоклеющаяся полоса приклеивается к стене; имеется фартук с самоклеющейся полосой.

Цвет: серый.



| Артикул | Толщина мм | Высота мм | Свободная длина пленки, мм | Вес кг/м | Вместимость мешка | Единица поставки | Цена* €/м |
|-----------|------------|-----------|----------------------------|----------|-------------------|------------------|-----------|
| 288801001 | 8 | 80 | 50 | 0,060 | 100 м | 100 м | 1,18 |

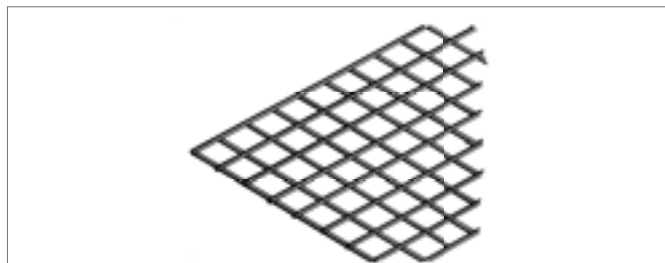
* Рекомендованные цены

Проволочная обвязка с пластмассовым покрытием для соединения трубы к арматурной сетке RM 100

Крайние ячейки на короткой и длинной стороне составляют 50 мм.

Материал: оцинкованная стальная проволока, диаметром 3 мм.

Вид поставки: связками по 10 штук.



| Артикул | Размер ячейки мм x мм | Длина x Ширина мм x мм | Монтажная площадь, м ² | Вес кг/ шт. | Кол-во в коробке | Единица поставки | Цена* €/ шт. |
|-------------|--------------------------|---------------------------|--------------------------------------|----------------|---------------------|---------------------|-----------------|
| 12563241005 | 100 x 100 | 2050 x 1050 | 2,00 | 2,50 | 260 шт. | 10 шт. | 17,17 |

Поворотная клипса quattro

Для крепления труб RAUTHERM S14 мм - 20 мм, а так же для труб RAUTITAN flex 16 мм / 20 мм на продольных и поперечных перемычках арматурной сетки RM 100.

Материал: ПП.

Поднятие трубы: 11 мм.

Цвет: светло серый.

Упаковка: коробка. Собраны в обоймы из 8 шт.



| Артикул | Вес кг/ шт. | Единица поставки | Цена* €/ шт. |
|-------------|----------------|---------------------|-----------------|
| 12125511001 | 0,007 | 400 шт. | 0,33 |

Штанга для крепления клипс quattro

Для крепления поворотных клипс QUATTRO (арт. 12125511001) на арматурной сетки RM 100.

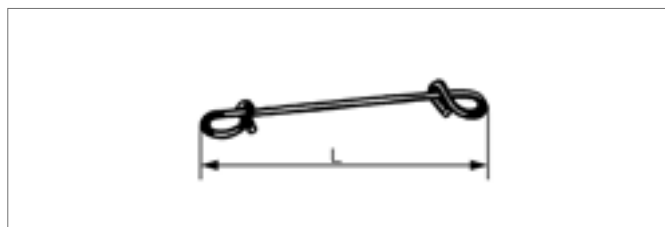


| Артикул | Вес кг/ шт. | Единица поставки | Цена* €/ шт. |
|-------------|----------------|---------------------|-----------------|
| 12125521001 | 0,53 | 1 шт. | 64,72 |

Проволочная обвязка

Проволочная обвязка с пластмассовым покрытием для соединения арматурной сетки RM 100.

Вид поставки: в пакетах.

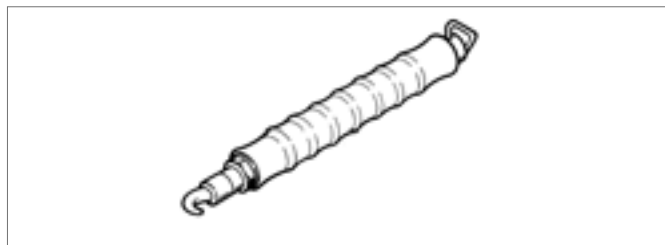


| Артикул | L мм | Вес кг/ шт. | Кол-во в коробке | Единица поставки | Цена* €/ шт. |
|-------------|---------|----------------|---------------------|---------------------|-----------------|
| 12563441007 | 100 | 0,140 | 5000 шт. | 100 шт. | 2,67 |

* Рекомендованные цены

Приспособление для закручивания проволочной обвязки

Приспособление предназначено для быстрого и удобного закручивания проволочной обвязки (арт. **12563441007**).



| Артикул | Вес кг/ шт. | Единица поставки | Цена* €/ шт. |
|--------------------|-------------|------------------|--------------|
| 12573041003 | 0,44 | 1 шт. | 35,78 |

Ремешок для обвязки

Материал: полиамид.
Термоустойчивость в диапазоне от -40 °С до +105 °С.
Цвет материала: натуральный.
Вид поставки: упакованы в ПЭ-пакеты.



| Артикул | Типоразмер Ширина x Длина (мм x мм) | Прочность на растяжение Н/мм ² | Вес кг/100 шт. | Единица поставки | Цена* €/ шт. |
|--------------------|---|---|-------------------|---------------------|-----------------|
| 17244481100 | 4,8 x 178 | 220 | 0,140 | 100 шт. | 6,48 |

Защитная пленка

Пленка изготовлена из полиэтилена и предназначена для нанесения на тепло- и звукоизоляцию в соответствии с требованиями DIN 18560.
Ширина, рулона: 600 мм.
Вид поставки: в рулонах по 100 м длиной, упакованных в ПЭ.



| Артикул | Ширина пленки, мм | Площадь м ² | Номинальная толщина, мм | Вес кг/ шт. | Единица поставки | Цена* €/м ² |
|--------------------|-------------------|------------------------|----------------------------|----------------|--------------------|---------------------------|
| 12560541003 | 1200 | 120 | 0,2 | 29,0 | 120 м ² | 1,11 |

Дюбель

Дюбель для фиксирования изоляции.
Количество: 2 шт. на 1 м²
Диаметр отверстия: 8 мм
Глубина: не менее 45 мм в основании бетонной плиты.
Материал: полиамид



| Артикул | Вес кг/ шт. | Кол-во в коробке | Единица поставки | Цена* €/ шт. |
|--------------------|----------------|------------------|------------------|-----------------|
| 12093361001 | 0,009 | 50 шт. | 10 шт. | 0,39 |

* Рекомендованные цены

Сухой способ монтажа Теплоизоляционный мат TS-14

Изготовлен из твердого вспененного полистирола согласно DIN 13163.

В W-образные канавки мата устанавливаются теплопроводные пластины TS-14.

В области поворота крепятся поворотные пластины TS-14.

Для шага укладки: 12,5 см.

Строительный класс B1 согласно DIN 4102.

Класс огнестойкости E согласно DIN EN 13501, трудно воспламеняемый, прошедший проверку качества.

Размер мата: 1000 x 500 мм.

Вид поставки: упакован в пленку.



| Артикул | Обозначение | Номинальная толщина, мм | Сопротивление теплопередаче (м ² К)/Вт | Расчетное значение теплопроводности Вт/(мК) | Вес кг/м ² | Единица поставки | Цена* €/ шт. |
|-------------|-----------------------------|-------------------------|---|---|-----------------------|------------------|--------------|
| 12002991001 | Теплоизоляционный мат TS-14 | 25 | 0,50 | 0,035 | 0,418 | 10 шт. | 14,39 |

Теплопроводная пластина TS-14

Изготовлена из оцинкованной огнем листовой стали.

Устанавливается в W-образные канавки теплоизоляционного мата TS-14.

Размер пластины: 998 x 123 мм.

Для трубы RAUTHERM S 14 x 1,5.

Вид поставки: картонная коробка.



| Артикул | Обозначение | Толщина, мм | Вес кг/ шт. | Единица поставки | Цена €/ шт. |
|-------------|-------------------------------|-------------|-------------|------------------|-------------|
| 12003031001 | Теплопроводная пластина TS-14 | 0,4 | 0,451 | 48 шт. | 5,23 |

Поворотная пластина TS-14

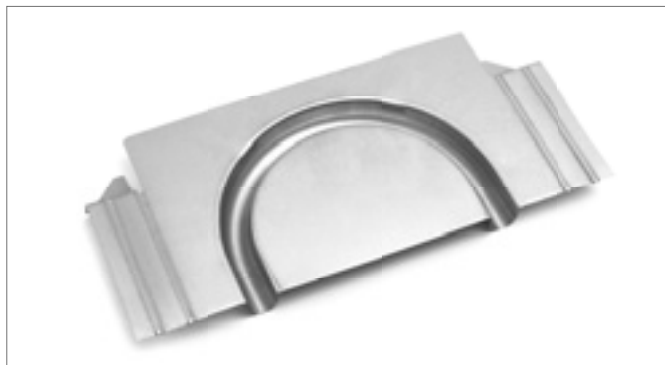
Изготовлена из оцинкованной огнем листовой стали.

Устанавливается в W-образные канавки теплоизоляционного мата TS-14 в области поворота трубы.

Размер пластины: 245 x 110 мм.

Для трубы RAUTHERM S 14 x 1,5.

Вид поставки: картонная коробка.



| Артикул | Обозначение | Толщина, мм | Вес кг/ шт. | Единица поставки | Цена €/ шт. |
|-------------|---------------------------|-------------|-------------|------------------|-------------|
| 12003041001 | Поворотная пластина TS-14 | 0,5 | 0,119 | 25 шт. | 5,92 |

* Рекомендованные цены

Комплекующие

Профилированная отстенная изоляция

Изготовлена из экструдированного вспененного ПЭ.

Строительный класс B2 согласно DIN 4102.

Класс огнестойкости E согласно DIN EN 13501, нормально воспламеняющаяся.

Самоклеющаяся полоса приклеивается к стене; профилирована для лучшего прилегания в углах помещения; имеется пленочный фартук.

Цвет: серый.



| Артикул | Толщина, мм | Высота, мм | Длина пленочного фартука, мм | Вес кг/м | Вместимость мешка | Единица поставки | Цена* €/м |
|-------------|-------------|------------|------------------------------|----------|-------------------|------------------|-----------|
| 12179041001 | 8 | 150 | 230 | 0,035 | 100 м | 100 м | 1,41 |

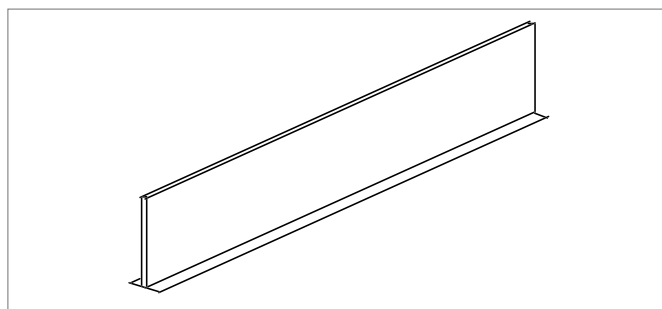
Профиль для деформационного шва

Для образования гибких деформационных швов в напольном отоплении и ограничения полей стяжки.

Вспененный полиэтилен низкой плотности с закрытыми порами с кашированной жесткой пленкой для придания прочности.

С самоклеющейся полосой на подошве.

Цвет: серый.



| Артикул | Высота, мм | Общая толщина, мм | Длина мм | Вес кг/м | Кол-во в коробке | Единица поставки | Цена* €/м |
|-------------|------------|-------------------|----------|----------|------------------|------------------|-----------|
| 12392431001 | 100 | 10 | 1200 | 0,160 | 24 м | 24 м | 11,71 |

Фиксатор поворота трубы 90°

Для фиксации трубы RAUTHERM S.

Материал: полиамид.

Температурная устойчивость от -5° до +60 °С.

Цвет: черный.



| Артикул | Типоразмер | Вес кг/ шт. | Единица поставки | Цена* €/ шт. |
|-------------|------------|-------------|------------------|--------------|
| 12278331001 | 14 | 0,023 | 25 шт. | 1,31 |
| 12393331001 | 16/17 | 0,033 | 25 шт. | 1,51 |
| 12393431001 | 20 | 0,058 | 25 шт. | 1,90 |
| 12391931001 | 25 | 0,110 | 25 шт. | 3,21 |

* Рекомендованные цены

Присадка для добавления в стяжку «Р»*

Присадка для добавления в стяжку в соответствии с DIN 18560.

Материал: не воспламеняемый, не содержащий хлорида.

Свойства: для улучшения теплопроводности и увеличения прочности на сдвливание и изгиб.

Использовать только для жидких цементных стяжек согласно DIN 18560.

Расход: 35 г на м² и см толщины стяжки.

Вид поставки: пластиковая канистра 10 кг.



| Артикул | Единица поставки | Цена* €/кг |
|-------------|------------------|---------------|
| 12563741003 | 10 кг | 5,26 |

* Поставляется с апреля по октябрь месяц

Присадка для добавления в стяжку «MINI»*

Полимерная дисперсия для изготовления модифицированных полимером стяжек для уменьшения толщины стяжки в соответствии с DIN 18560.

Материал: трудно воспламеняемая полимерная дисперсия.

Свойства: для уменьшения толщины стяжки и увеличения прочности на разрыв и сдвливание (сжатие).

Предназначена для тонкослойных и высокопрочных цементных стяжек согласно DIN 18560 часть 2 с минимальным покрытием трубы 30 мм.

Использовать только для цементных стяжек!

Расход: 0,2 кг/м² и см толщины стяжки.

Вид поставки: пластиковая канистра 25 кг.



| Артикул | Единица поставки | Цена* €/кг |
|-------------|------------------|---------------|
| 12616651001 | 25 кг | 8,79 |

* Поставляется с апреля по октябрь месяц

Полимерные волокна

В сочетании с вышеуказанной полимерной дисперсией для уменьшения толщины стяжки в соответствии с DIN 18560 часть 2 и предотвращения образования трещин.

Материал: полимерные волокна из полипропилена (ПП).

Свойства: полимерные волокна обеспечивают защиту от образования трещин и повышают прочность на сдвливание и изгиб.

Применяется вместе с присадкой в стяжку «mini» или Р.

Расход: 10 г полимерных волокон на м² и см толщины стяжки.

Вид поставки: ПЭ-пакет/картонная коробка 1 кг.



| Артикул | Единица поставки | Цена* €/кг |
|-------------|------------------|---------------|
| 12654711001 | 10 кг | 1 кг |
| | | 21,10 |

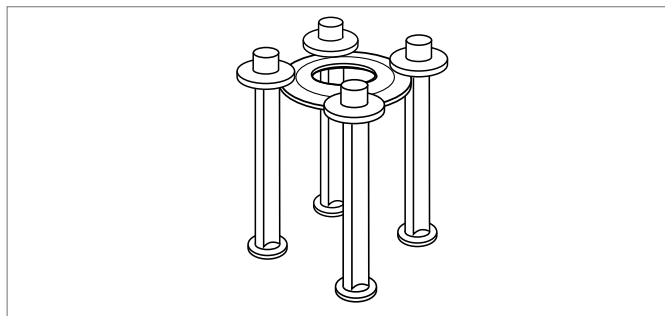
* Рекомендованные цены

Станция для измерения остаточной влажности

Состоит из:

- 4 держателей;
- 1 соединительного кольца с надписью «внимание место замера».

Материал: ПП.



| Артикул | Вес кг/ шт. | Единица поставки | Цена* €/ шт. |
|-------------|-------------|------------------|--------------|
| 12401411001 | 0,041 | 1 шт. | 5,16 |

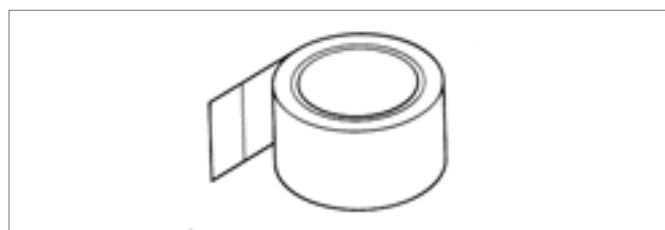
Клейкая лента

Предназначена для герметизации швов между теплоизоляционными матами от проникновения влаги из стяжки, согласно DIN 18560.

Материал: пленка из полиэстера с акриловым клеем.

Свойства: очень прочная, прозрачная клейкая лента.

Сопротивление отслаиванию: (180°), согласно AFERA 4001:3 Н/см.



| Артикул | Длина ленты | Ширина ленты | Вес кг/ шт. | Единица поставки | Цена* €/ шт. |
|-------------|-------------|--------------|-------------|------------------|--------------|
| 12619491001 | 66 м | 50 мм | 0,159 | 1 шт. | 8,52 |

Машинка для нанесения клейкой ленты

Для оптимальной размотки клейкой ленты REHAU (арт. 12619491001).

Материал: катушка для размотки из ударопрочного пластика.

Свойства: легкий, с эргономичной ручкой для оптимальной размотки, для быстрой смены катушки, с устойчивым к коррозии защитным клинком.



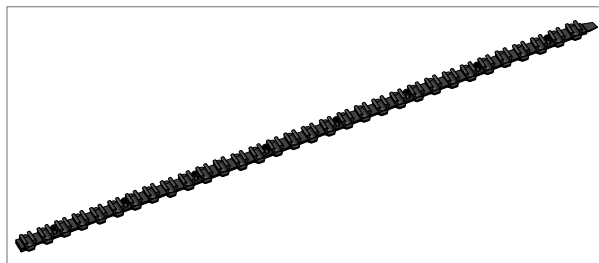
| Артикул | Вес кг/ шт. | Единица поставки | Цена* €/ шт. |
|-------------|-------------|------------------|--------------|
| 12619591001 | 0,397 | 1 шт. | 51,36 |

* Рекомендованные цены

2.1.4 Системы укладки для настенного обогрева/охлаждения

Настенный обогрев/охлаждение («мокрый» способ укладки труб) Фиксирующая шина 10

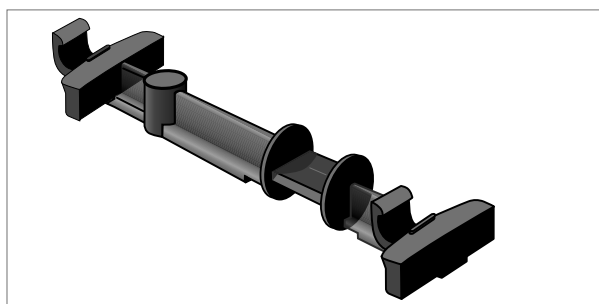
Предназначена для фиксации труб RAUTHERM S 10,1 x 1,1 мм.
 Удлиняется с обеих сторон с помощью разъемных соединений.
 Материал: полипропилен.
 Вид поставки: связка в картонной коробке.



| Артикул | Диаметр труб мм | Ширина мм | Длина мм | Вес кг/м | На поддоне | Кол-во в коробке | Единица поставки | Цена* €/ шт. |
|------------|--------------------|--------------|-------------|-------------|---------------|---------------------|---------------------|-----------------|
| 2288801001 | 10,1 | 25 | 800 | 0,073 | 1650 шт. | 50 шт. | 50 шт. | 3,01 |

Двойной держатель 10

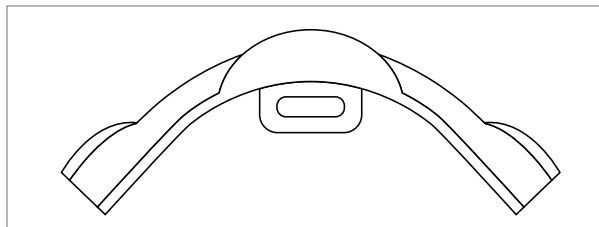
Используется в качестве направляющей для трубы RAUTHERM S 10,1 x 1,1 мм или в местах поворота.
 Материал: полиэтилен, без содержания кадмия.
 Цвет: черный.



| Артикул | Диаметр труб мм | Вес кг/ шт. | Кол-во в коробке | Единица поставки | Цена* €/ шт. |
|------------|--------------------|----------------|---------------------|---------------------|-----------------|
| 2288901001 | 10,1 мм | 0,010 | 1000 шт. | 50 шт. | 0,84 |

Фиксатор поворота трубы 90° с крепежной петлей

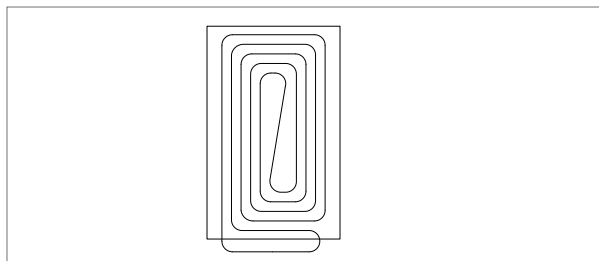
Предназначен для фиксации поворота труб RAUTHERM S 10,1 x 1,1 мм, под углом 90° и закрепления с помощью петли.
 Материал: полиамид.
 Цвет: черный.



| Артикул | Диаметр труб мм | Вес кг/ шт. | Кол-во в коробке | Единица поставки | Цена* €/ шт. |
|------------|--------------------|----------------|---------------------|---------------------|-----------------|
| 2289501002 | 10,1 | 0,029 | 3250 шт. | 25 шт. | 1,64 |

Настенный обогрев/охлаждение («сухой» способ укладки труб) Настенная панель

Гипсоволокнистая панель 15 мм с интегрированной трубой RAUTHERM S 10,1 x 1,1 мм с шагом 45 мм в форме улитки.

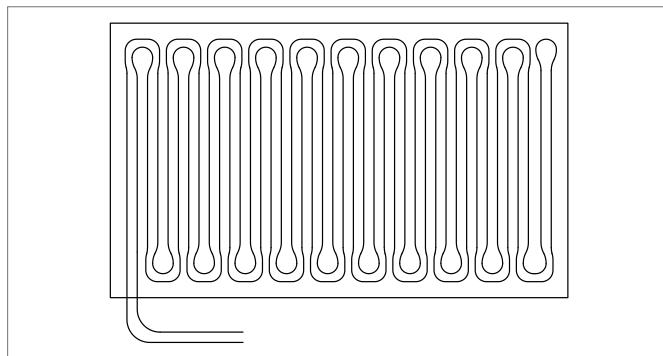


| Артикул | Диаметр мм | Шаг мм | Площадь м² | Вес кг/ шт. | Единица поставки | Цена* €/ шт. |
|------------|---------------|-----------|---------------|----------------|---------------------|-----------------|
| 2028601001 | 1000 x 625 | 45 | 0,625 | 9,400 | 1 шт. | 76,76 |
| 2028501001 | 2000 x 625 | 45 | 1,25 | 19,000 | 1 шт. | 135,17 |

* Рекомендованные цены

2.1.5 Системы укладки для потолочного обогрева/охлаждения Потолочная панель

Гипсоволокнистая панель 15 мм с интегрированной трубой RAUTHERM S 10,1 x 1,1 мм с шагом 45 мм в виде двойного змеевика. К тыльной стороне приклеена теплоизоляция из полистирола EPS 035 толщиной 15 мм с усиливающими полосами гипсокартона. Общая толщина панели 30 мм.



| Артикул | Диаметр, мм | Шаг, мм | Площадь м ² | Вес кг/ шт. | Единица поставки | Цена* €/м |
|-------------|-------------|---------|------------------------|-------------|------------------|-----------|
| 12028001001 | 500 x 1250 | 45 | 0,625 | 11,600 | 1 шт. | 103,46 |
| 12027901001 | 1000 x 1250 | 45 | 1,25 | 23,700 | 1 шт. | 165,53 |
| 12027801001 | 1500 x 1250 | 45 | 1,875 | 34,900 | 1 шт. | 241,41 |
| 12027701001 | 2000 x 1250 | 45 | 2,5 | 46,800 | 1 шт. | 296,57 |

2.1.6 Коллекторы Распределительные коллекторы и комплектующие Распределительный коллектор НКВ**

Материал: нержавеющая сталь.

Включает в себя:

- 2 распределительные трубы 1" для подачи и отвода теплоносителя с возможностью подключения с обеих сторон;
- смонтированы на звукоизолирующих оцинкованных кронштейнах соответствующих требованиям DIN 4109;
- с вентилями для регулирования расхода на подающей трубе;
- с запорными вентилями на обратной трубе. Для подключения сервопривода резьба М 30 x 1,5;
- концевик коллектора с накидной гайкой 1", уплотнительная прокладка, воздухоотводчик 3/8" и кран для заполнения 1/2";
- набор крепежных деталей;
- маркировочные таблички.

Вид поставки: в картонной коробке. Прямые шаровые краны 12081221001 или угловые шаровые краны 13152241001 необходимо заказывать отдельно.



| Артикул | Обозначение | Группы контуров | Размеры (Ш x В x Г) мм x мм x мм | Вес кг/ шт. | Единица поставки | Цена* €/шт. |
|-------------|-------------|-----------------|----------------------------------|-------------|------------------|-------------|
| 12180211001 | НКВ 2 V2A | 2 контура | 307 x 285 x 86 | 3,0 | 1 шт. | 173,25 |
| 12180311001 | НКВ 3 V2A | 3 контура | 362 x 285 x 86 | 3,4 | 1 шт. | 206,01 |
| 12180411001 | НКВ 4 V2A | 4 контура | 417 x 285 x 86 | 3,8 | 1 шт. | 238,76 |
| 12180511001 | НКВ 5 V2A | 5 контуров | 472 x 285 x 86 | 4,4 | 1 шт. | 279,37 |
| 12180611001 | НКВ 6 V2A | 6 контуров | 527 x 285 x 86 | 4,8 | 1 шт. | 312,13 |
| 12180711001 | НКВ 7 V2A | 7 контуров | 582 x 285 x 86 | 5,2 | 1 шт. | 363,24 |
| 12180811001 | НКВ 8 V2A | 8 контуров | 637 x 285 x 86 | 5,8 | 1 шт. | 395,99 |
| 12180911001 | НКВ 9 V2A | 9 контуров | 692 x 285 x 86 | 6,2 | 1 шт. | 427,45 |
| 12181011001 | НКВ 10 V2A | 10 контуров | 747 x 285 x 86 | 6,6 | 1 шт. | 477,23 |
| 12181111001 | НКВ 11 V2A | 11 контуров | 802 x 285 x 86 | 7,2 | 1 шт. | 510,01 |
| 12181211001 | НКВ 12 V2A | 12 контуров | 857 x 285 x 86 | 7,6 | 1 шт. | 544,05 |

** Резьбозажимные соединения для коллекторов НКВ и НКВ-D не входят в комплект
* Рекомендованные цены

Коллектор с расходомерами НКV-D**

Материал: нержавеющая сталь.

Включает в себя:

- 2 распределительные трубы 1" для подачи и отвода теплоносителя с возможностью подключения с обеих сторон;
- смонтированы на звукоизолирующих оцинкованных кронштейнах соответствующих требованиям DIN 4109;
- с расходомерами на подающей трубе с запорными вентилями на обратной трубе. Для подключения сервопривода резьба М 30 x 1,5;
- концевик коллектора с накидной гайкой 1", уплотнительная прокладка, воздухоотводчик 3/8" и кран для заполнения 1/2";
- набор крепежных деталей;
- маркировочные таблички.



Вид поставки: в картонной коробке. Прямые шаровые краны ■208122■001 или угловые шаровые краны ■315224■001 необходимо заказывать отдельно.

| Артикул | Обозначение | Группы контуров | Размеры (Ш x В x Г) мм x мм x мм | Вес кг/ шт. | Единица поставки | Цена* €/ шт. |
|-------------|--------------|-----------------|-------------------------------------|----------------|---------------------|-----------------|
| ■208021■002 | НКV-D 2 V2A | 2 контура | 307 x 300 x 86 | 3,1 | 1 шт. | 196,84 |
| ■208031■002 | НКV-D 3 V2A | 3 контура | 362 x 300 x 86 | 3,5 | 1 шт. | 230,89 |
| ■208041■002 | НКV-D 4 V2A | 4 контура | 417 x 300 x 86 | 3,9 | 1 шт. | 270,21 |
| ■208051■002 | НКV-D 5 V2A | 5 контуров | 472 x 300 x 86 | 4,5 | 1 шт. | 312,13 |
| ■208061■002 | НКV-D 6 V2A | 6 контуров | 527 x 300 x 86 | 4,9 | 1 шт. | 354,06 |
| ■208071■002 | НКV-D 7 V2A | 7 контуров | 582 x 300 x 86 | 5,3 | 1 шт. | 403,86 |
| ■208081■002 | НКV-D 8 V2A | 8 контуров | 637 x 300 x 86 | 5,9 | 1 шт. | 452,34 |
| ■208091■002 | НКV-D 9 V2A | 9 контуров | 692 x 300 x 86 | 6,3 | 1 шт. | 494,27 |
| ■208101■002 | НКV-D 10 V2A | 10 контуров | 747 x 300 x 86 | 6,7 | 1 шт. | 536,22 |
| ■208111■002 | НКV-D 11 V2A | 11 контуров | 802 x 300 x 86 | 7,3 | 1 шт. | 584,69 |
| ■208121■002 | НКV-D 12 V2A | 12 контуров | 857 x 300 x 86 | 7,7 | 1 шт. | 617,44 |

SW=размер гаечного ключа

Комплект угловых шаровых кранов

Состоит из двух угловых шаровых кранов:

с красной и синей рукоятками.

Оба крана имеют с одной стороны внутреннюю резьбу 1", с другой – накидную гайку 1" с плоским уплотнением.

Материал: никелированная латунь.



| Артикул | Типоразмер | SW | Вес, кг/шт. | Единица поставки | Цена* €/шт. |
|-------------|------------|----|-------------|---------------------|----------------|
| ■315224■001 | G1" | 27 | 1,15 | 1 компл. | 64,02 |

SW=размер гаечного ключа

Комплект прямых шаровых кранов

Состоит из двух шаровых кранов: с красной и синей рукоятками.

Оба крана имеют с одной стороны внутреннюю резьбу 1", с другой – накидную гайку 1" с плоским уплотнением.

Материал: никелированная латунь.



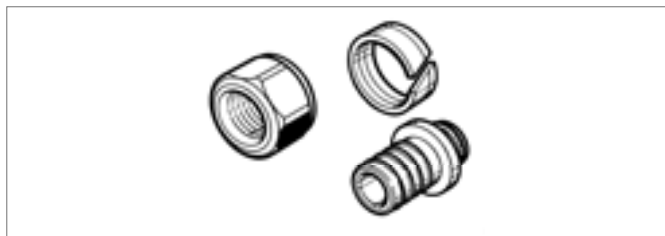
| Артикул | Типоразмер | SW | Вес, кг/шт. | Единица поставки | Цена*, €/шт. |
|-------------|------------|----|-------------|------------------|--------------|
| ■208122■001 | G1" | 27 | 0,63 | 1 компл. | 42,96 |

SW = размер гаечного ключа.

* Рекомендованные цены

Резьбозажимное соединение

Соединение для труб RAUTHERM S14 x 1,5; 17 x 2,0 или 20 x 2,0. В комплекте с упорной втулкой, обжимным кольцом и накидной гайкой.

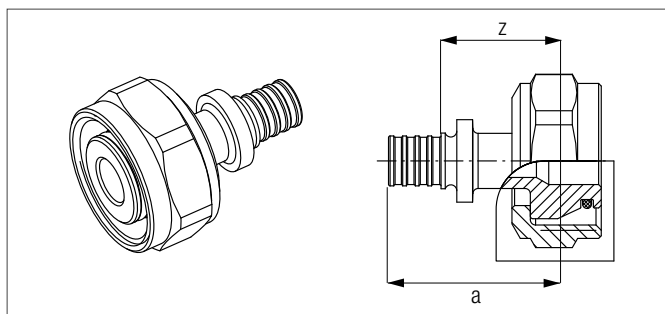


| Артикул | для RAUTHERM S (PE-Xa)-трубы, мм | Вес кг/ шт. | Кол-во в коробке | Единица поставки | Цена* €/ шт. |
|-------------|----------------------------------|-------------|------------------|------------------|--------------|
| 12005461001 | 10,1 | 0,070 | 100 шт. | 10 шт. | 7,87 |
| 12460441001 | 14 | 0,048 | 100 шт. | 10 шт. | 6,22 |
| 12506071002 | 17 | 0,065 | 100 шт. | 10 шт. | 6,22 |
| 12506171002 | 20 | 0,070 | 100 шт. | 10 шт. | 6,22 |

Переходник с накидной гайкой (евроконус)

Переходник REHAU.

Техника соединения на надвигной гильзе на евроконус, для присоединения труб RAUTHERM S 10,1 x 1,1 мм к распределительному коллектору и к коллектору с расходомерами.



| Артикул | Типоразмер | Размер | | Вес кг/ шт. | Кол-во в коробке | Единица поставки | Цена* €/ шт. |
|-------------|------------|--------|----|-------------|------------------|------------------|--------------|
| | | a | z | | | | |
| 12005531001 | 10 | 32 | 22 | 0,083 | 50 шт. | 10 шт. | 9,83 |

Комплект для установки теплосчетчика, вертикальный

Узел подключения 1".

Резьбовое соединение с прокладкой.

Присоединение для погружных датчиков на подающей и обратной линиях.

Вид поставки: в картонной коробке.



| Артикул | Вес кг/ шт. | Единица поставки | Цена* €/ шт. |
|-------------|-------------|------------------|--------------|
| 12197571001 | 2,58 | 1 шт. | 135,78 |

Комплект для установки теплосчетчика, горизонтальный

Узел подключения 1".

Резьбовое соединение с прокладкой.

Присоединение для погружных датчиков на подающей и обратной линиях.

Вид поставки: в картонной коробке.



| Артикул | Вес кг/ шт. | Единица поставки | Цена* €/ шт. |
|-------------|-------------|------------------|--------------|
| 12197581001 | 2,02 | 1 шт. | 99,53 |

* Рекомендованные цены

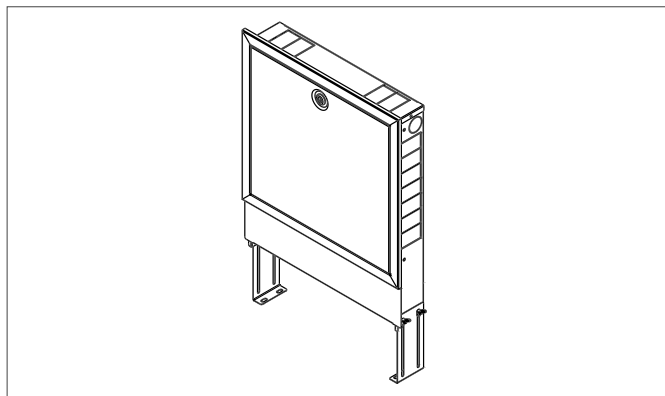
Распределительные шкафы Встроенный распределительный шкаф

Материал: стальной лист, окрашенный в белый цвет (9016).

Для скрытой установки. Состоит из:

- встраиваемый в нишу корпус;
- универсальный кронштейн для распределительного коллектора, регулируемый по ширине;
- монтажное основание, регулируемое по высоте;
- рамка с дверцей.

Вид поставки: шкаф, упакованный в картонную коробку.



| Артикул | Типоразмер | Размер (Ш x В x Г), мм | Вес кг/ шт. | Единица поставки | Цена* €/ шт. |
|-------------|-------------|--------------------------|-------------|------------------|--------------|
| 13454101001 | UP 110/550 | 550 x 715-895 x 110-150 | 13,670 | 1 шт. | 163,09 |
| 13454201001 | UP 110/750 | 750 x 715-895 x 110-150 | 14,800 | 1 шт. | 193,50 |
| 13454301001 | UP 110/950 | 950 x 715-895 x 110-150 | 20,300 | 1 шт. | 221,10 |
| 13454401001 | UP 110/1150 | 1150 x 715-895 x 110-150 | 23,220 | 1 шт. | 259,69 |
| 13454501001 | UP 110/1300 | 1300 x 715-895 x 110-150 | 26,630 | 1 шт. | 285,88 |

Приставной распределительный шкаф

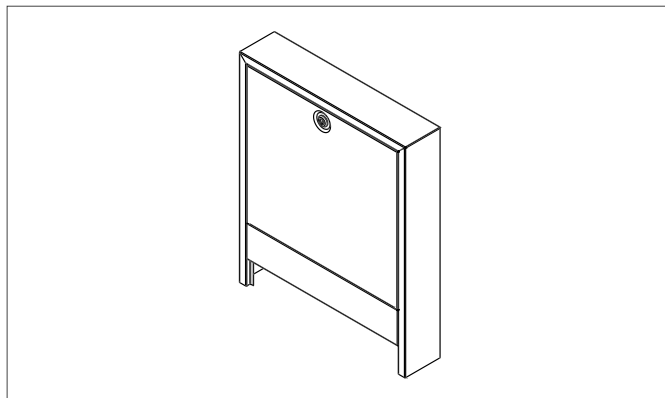
Материал: стальной лист, окрашенный в белый цвет (9016).

Для открытой установки.

Состоит из:

- корпус;
- крышка с отклоняющим профилем;
- универсальный кронштейн для распределительных коллекторов, регулируемый по ширине.

Вид поставки: шкаф, упакованный в картонную коробку.



| Артикул | Типоразмер | Размеры (Ш x В x Г), мм | Вес кг/ шт. | Единица поставки | Цена* €/ шт. |
|-------------|-------------|-------------------------|-------------|------------------|--------------|
| 13474101001 | AP 130/605 | 605 x 730 x 130 | 12,470 | 1 шт. | 146,97 |
| 13474201001 | AP 130/805 | 805 x 730 x 130 | 16,090 | 1 шт. | 180,71 |
| 13474301001 | AP 130/1005 | 1005 x 730 x 130 | 19,140 | 1 шт. | 202,00 |
| 13474401001 | AP 130/1205 | 1205 x 730 x 130 | 22,690 | 1 шт. | 213,55 |
| 13474501001 | AP 130/1353 | 1353 x 730 x 130 | 23,860 | 1 шт. | 245,89 |

* Рекомендованные цены

Таблица выбора распределительных шкафов

Применение таблицы:

- выбрать необходимый коллектор НКВ/НКВ-D по числу отводов;
- выбрать вариант исполнения (скрытый монтаж/открытый монтаж);
- выбрать желаемое оснащение:

с (●) / без (○) теплосчетчика (тс); с (●) / без (○) комплекта температурного регулирования (рг); с (●) / без (○) терморегулирующей станции для коллектора (трс).

| Количество отводов коллектора НКВ/НКВ-D | Исполнение | Встроенный UP-тип | | | | | Приставной AP-тип | | | | |
|---|------------|-------------------|----------|----------|----------|----------|-------------------|----------|----------|----------|----------|
| | ТС | ○ | ○ | ● | ● | ○ | ○ | ○ | ● | ● | ○ |
| | РГ | ○ | ● | ○ | ● | ○ | ○ | ● | ○ | ● | ○ |
| | ТРС | ○ | ○ | ○ | ○ | ● | ○ | ○ | ○ | ○ | ● |
| 2 | | 110/550 | 110/550 | 110/550 | 110/750 | 110/750 | 130/605 | 130/605 | 130/605 | 130/805 | 130/805 |
| 3 | | 110/550 | 110/750 | 110/750 | 110/950 | 110/750 | 130/605 | 130/805 | 130/805 | 130/1005 | 130/805 |
| 4 | | 110/550 | 110/750 | 110/750 | 110/950 | 110/750 | 130/605 | 130/805 | 130/805 | 130/1005 | 130/805 |
| 5 | | 110/550 | 110/750 | 110/750 | 110/950 | 110/750 | 130/605 | 130/805 | 130/805 | 130/1005 | 130/805 |
| 6 | | 110/750 | 110/950 | 110/750 | 110/1150 | 110/950 | 130/805 | 130/805 | 130/805 | 130/1005 | 130/1005 |
| 7 | | 110/750 | 110/950 | 110/950 | 110/1150 | 110/950 | 130/805 | 130/1005 | 130/1005 | 130/1205 | 130/1005 |
| 8 | | 110/750 | 110/950 | 110/950 | 110/1150 | 110/950 | 130/805 | 130/1005 | 130/1005 | 130/1205 | 130/1005 |
| 9 | | 110/950 | 110/950 | 110/950 | 110/1150 | 110/1150 | 130/1005 | 130/1005 | 130/1005 | 130/1205 | 130/1205 |
| 10 | | 110/950 | 110/1150 | 110/1150 | 110/1300 | 110/1150 | 130/1005 | 130/1005 | 130/1205 | 130/1205 | 130/1205 |
| 11 | | 110/950 | 110/1150 | 110/1150 | 110/1300 | 110/1150 | 130/1005 | 130/1205 | 130/1205 | 130/1353 | 130/1205 |
| 12 | | 110/950 | 110/1150 | 110/1150 | 110/1300 | 110/1150 | 130/1005 | 130/1205 | 130/1205 | 130/1353 | 130/1205 |

* Рекомендованные цены

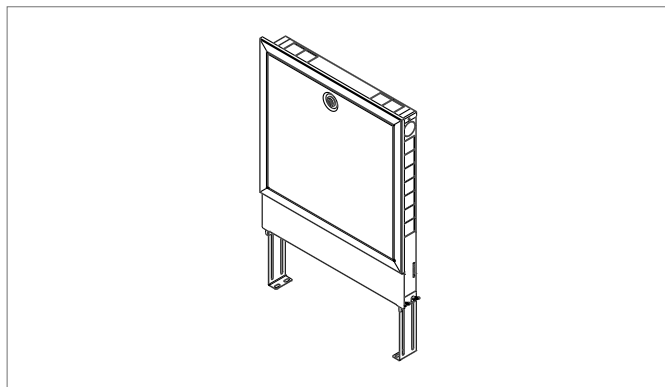
Встроенный распределительный шкаф 75 мм

Материал: стальной лист, окрашенный в белый цвет (9016).

Для скрытой установки, например, сухим способом. Состоит из:

- встраиваемый в нишу корпус;
- универсальный кронштейн для распределительного коллектора, регулируемый по ширине;
- рамка с дверцей.

Вид поставки: шкаф, упакованный в картонную коробку.



| Артикул | Типоразмер | Размер (Ш x В x Г), мм | Вес кг/ шт. | Единица поставки | Цена* €/ шт. |
|-------------|------------|-------------------------|-------------|------------------|--------------|
| 13464101001 | UP 75/550 | 550 x 715-895 x 75-115 | 12,140 | 1 шт. | 165,62 |
| 13464201001 | UP 75/750 | 750 x 715-895 x 75-115 | 16,270 | 1 шт. | 198,86 |
| 13464301001 | UP 75/950 | 950 x 715-895 x 75-115 | 18,910 | 1 шт. | 224,77 |
| 13464401001 | UP 75/1150 | 1150 x 715-895 x 75-115 | 21,500 | 1 шт. | 261,66 |

Таблица выбора встроенных распределительных шкафов

Применение таблицы: - выбрать необходимый коллектор НКВ/НКВ-D по числу отводов;

- выбрать желаемое оснащение: с (●) / без (○) теплосчетчика (тс).

| Количество отводов коллектора НКВ/НКВ-D | Исполнение | | |
|---|------------|--------|---------|
| | тс** | ○ | ● |
| 2 | | 75/550 | 75/550 |
| 3 | | 75/550 | 75/750 |
| 4 | | 75/550 | 75/750 |
| 5 | | 75/550 | 75/750 |
| 6 | | 75/750 | 75/750 |
| 7 | | 75/750 | 75/950 |
| 8 | | 75/750 | 75/950 |
| 9 | | 75/950 | 75/950 |
| 10 | | 75/950 | 75/1150 |
| 11 | | 75/950 | 75/1150 |
| 12 | | 75/950 | 75/1150 |

**** Внимание:**

Теплосчетчик применяется только со шкафом глубиной ≥ 100 мм.

* Рекомендованные цены

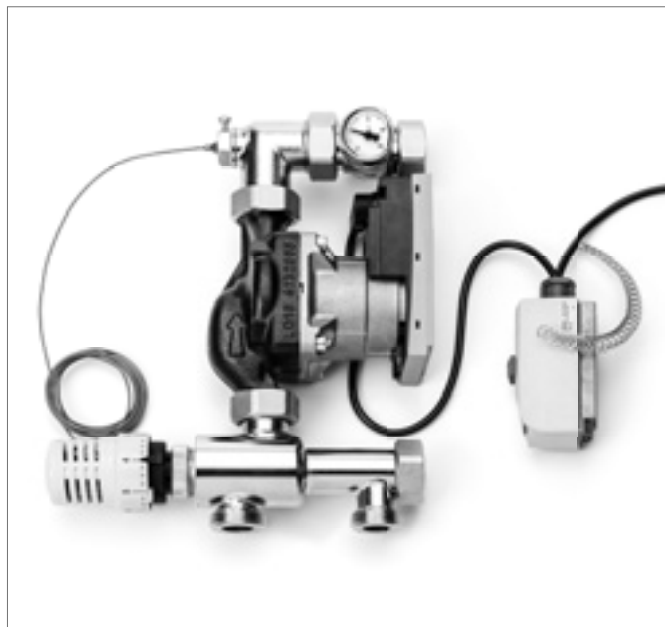
2.1.7 Система регулирования Комплект температурного регулирования с постоянными параметрами flex 1"

Применение:

- для регулирования по постоянной температуре подачи
- для монтажа слева или справа на распределительном коллекторе REHAU

Свойства:

- монтажная группа с 3-х ходовым смесительным вентилем KVS = 3,3 м³/ч готовая к установке
- энергоэффективный циркуляционный насос с электронным управлением и ограничителем температуры подачи полностью калиброван
- напор: 1-6 м
- отдельные детали соединены между собой с плоским уплотнением и опрессованы
- форма поставки: в картонной коробке



| Артикул | Обозначение | Вес кг/ шт. | Единица поставки | Цена* €/ шт. |
|------------|-------------|----------------|---------------------|-----------------|
| 3185451001 | flex | 4,8 | 1 шт. | 633,72 |

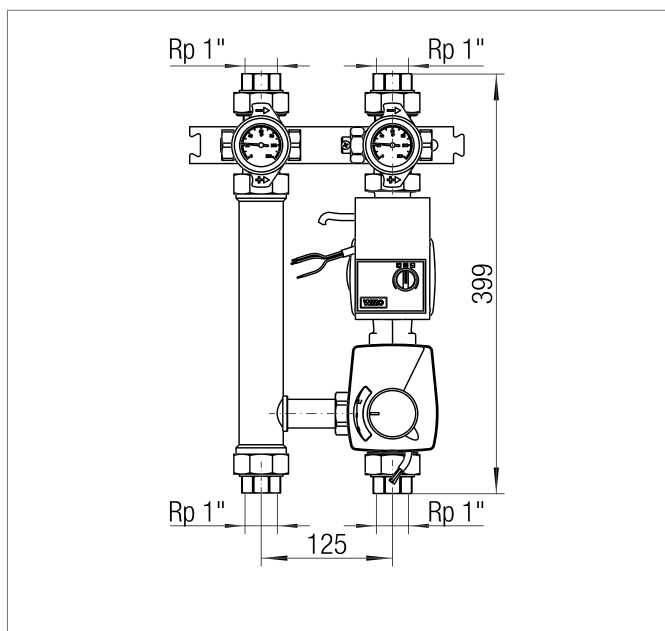
Смесительный насосный узел PMG-25

Смесительная насосная станция для систем напольного отопления для монтажа в центральном тепловом пункте или у котла.

Включает в себя:

- 3-ходовой смесительный вентиль KVS = 8,0 м³/ч D_y 25 с 3-позиционным сервоприводом 230 В (переменный ток);
- энергосберегающий насос с электронным регулированием: напор 1-6,2 м, производительность: макс. 3,3 мАч, энергопотребление 1-45 Вт;
- термометры на подающей и обратной линиях.
- Отдельные детали предварительно смонтированы с уплотнением и испытаны давлением.

Вид поставки: в картонной коробке.



| Артикул | Обозначение | Вес кг/ шт. | Единица поставки | Цена* €/ шт. |
|------------|-------------|----------------|---------------------|-----------------|
| 2096761001 | PMG-25 | 9,0 | 1 шт. | 1014,20 |

* Рекомендованные цены

Смесительный насосный узел PMG-32

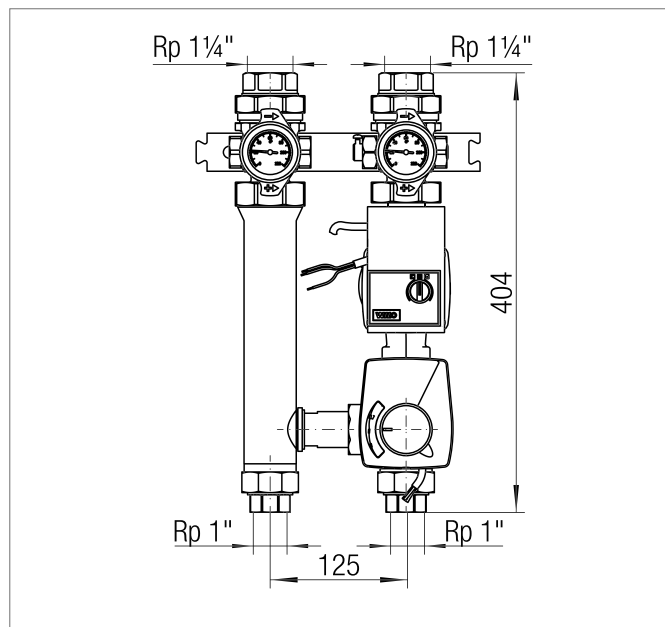
Смесительная насосная станция для систем напольного отопления для монтажа в центральном тепловом пункте или у котла.

Включает в себя:

- 3-ходовой смесительный вентиль KVS=18,0 м³/ч Ду 32 с 3-позиционным сервоприводом 230 В (переменный ток);
- энергосберегающий насос с электронным регулированием: напор 1-6,2 м, производительность: макс. 3,3 мАч, энергопотребление 1-45 Вт;
- термометры на подающей и обратной линиях.

Отдельные детали предварительно смонтированы с уплотнением и испытаны давлением.

Вид поставки: в картонной коробке.



| Артикул | Обозначение | Вес кг/ шт. | Единица поставки | Цена* €/ шт. |
|-------------|-------------|----------------|---------------------|-----------------|
| 12096771001 | PMG-32 | 10,0 | 1 шт. | 1215,33 |

* Рекомендованные цены

Система автоматического регулирования Nea Терморегулятор Nea H

Предназначен для режима обогрева.

Плоский корпус крепится к распаянной коробке, расположенной под штукатуркой или непосредственно на стене.

Корпус – белый, дисплей с подсветкой с четким указанием статуса ясными символами.

Управление производится при помощи 2-х кнопок и их комбинации с точностью настройки заданной температуры в 0,5 градуса.

Широкий диапазон заданного значения температуры.

Отображение текущей температуры.

Установка режима с пониженной температурой возможна через внешний цифровой таймер Nea.

Функция защиты от замерзания и защиты клапана.

Возможно управление максимум 5 сервоприводами.

Выбор различных режимов работы: автоматический, нормальный, пониженный и дополнительный «ВЫКЛ.».

Возможна блокировка клавиш.

Цвет: спереди корпус белого цвета (RAL 9016), сзади – серый антрацит (RAL 7016).

Вариант на 230 В может использоваться с клеммной колодкой

Nea H 230 В, номер артикула **13392301001**.

Вариант на 230 В может использоваться с клеммной колодкой

Nea H 24 В, номер артикула **13390241001**.



| Артикул | Описание | Вес кг/ шт. | Единица поставки | Цена* €/ шт. |
|--------------------|----------------------------|----------------|------------------|-----------------|
| 13362301001 | Терморегулятор Nea H 230 В | 0,325 | 1 шт. | 56,02 |
| 13360241001 | Терморегулятор Nea H 24 В | 0,325 | 1 шт. | 56,02 |

Терморегулятор Nea HT

Аналогичен терморегулятору Nea H, однако дополнительно имеет следующие функции:

- включение режима пониженной температуры путём использования программы внутреннего или внешнего цифрового таймера Nea;
- могут быть настроены до 3-х режимов в сутки;
- дополнительно к этому, можно активировать режим «вечеринка/отдых», а также включить режим присутствия;
- индикация времени и дня недели.

Цвет: спереди корпус белого цвета (RAL 9016), сзади – серый антрацит (RAL 7016).

Вариант на 230 В может использоваться с клеммной колодкой Nea H 230 В, номер артикула **13392301001**.

Вариант на 230 В может использоваться с клеммной колодкой Nea H 24 В, номер артикула **13390241001**.



| Артикул | Описание | Вес кг/ шт. | Единица поставки | Цена* €/ шт. |
|--------------------|-----------------------------|----------------|------------------|-----------------|
| 13372301001 | Терморегулятор Nea HT 230 В | 0,329 | 1 шт. | 62,88 |
| 13370241001 | Терморегулятор Nea HT 24 В | 0,329 | 1 шт. | 62,88 |

* Рекомендованные цены

Терморегулятор Nea НСТ

Аналогичен терморегулятору Nea Н, однако дополнительно имеет следующие функции:

- предназначен для режимов обогрева и охлаждения;
- управление режимом нагрева / охлаждения вручную или извне;
- можно подключить выносные датчики Nea в виде опции;
- можно включить режим пониженной температуры путём использования программы внутреннего или внешнего цифрового таймера Nea;
- могут быть настроены до 3-х режимов в сутки;
- дополнительно к этому можно включить режим «вечеринка/отдых», а также включить режим присутствия;
- индикация времени и дня недели.

Цвет: спереди корпус белого цвета (RAL 9016),
 сзади серый антрацит (RAL 7016).

Вариант на 230 В может использоваться с клеммной колодкой NEA HC 230 В, номер артикула **13402301001**, а также с дистанционным датчиком Nea 230 В, номер артикула **12179051001**.

Вариант на 24 В может использоваться с клеммной колодкой NEA HC 24 В, номер артикула **13400241001**, а также с дистанционными датчиком Nea, номер артикула **12179051001** или **12144511001**.



| Артикул | Описание | Вес кг/ шт. | Единица поставки | Цена* €/ шт. |
|--------------------|------------------------------|-------------|------------------|--------------|
| 13380241001 | Терморегулятор Nea НСТ 24 В | 0,329 | 1 шт. | 87,08 |
| 13382301001 | Терморегулятор Nea НСТ 230 В | 0,329 | 1 шт. | 87,08 |

Выносной датчик Nea 24 В

Может использоваться совместно с терморегулятором Nea НСТ 24 В в качестве внешнего комнатного датчика температуры или внешнего датчика температуры пола.

Температурный датчик с кабелем NTC (10 кОм, 1% при 25 °С).

Класс защиты: IP 67.

Длина, кабеля: 4 м.

Датчик в металлической гильзе 6 x 52 мм



| Артикул | Описание | Вес кг/ шт. | Единица поставки | Цена* €/ шт. |
|--------------------|--------------------------|-------------|------------------|--------------|
| 12144511001 | Выносной датчик Nea 24 В | 0,080 | 1 шт. | 16,23 |

Выносной датчик Nea 230 В

Может использоваться совместно с терморегулятором Nea НСТ 230 В или 24 В в качестве внешнего комнатного датчика температуры или внешнего датчика температуры пола.

Температурный датчик с кабелем NTC (10 кОм, 1% при 25 °С).

Класс защиты: IP 67.

Длина, кабеля: 4 м.



| Артикул | Описание | Вес кг/ шт. | Единица поставки | Цена* €/ шт. |
|--------------------|---------------------------|-------------|------------------|--------------|
| 12179051001 | Выносной датчик Nea 230 В | 0,080 | 1 шт. | 27,75 |

* Рекомендованные цены

Установочный комплект для терморегулятора

Включает:

- гофротруба для подводящего провода и термодатчика с алюминиевым наконечником длина 2,5 м, внутренний диаметр 12,5 мм;
- подрозетник.

| Артикул | Описание | Вес кг/ шт. | Единица поставки | Цена* €/ шт. |
|-------------|-----------------------|-------------|------------------|--------------|
| 13168311100 | Установочный комплект | 0,200 | 1 шт. | 18,85 |

Терморегулятор E

Для регулирования и контроля за температурой в закрытых, сухих помещениях.

Подходит для всех видов отопления до макс. 4 К/ч.

Встроенная функция сужения температурного диапазона.

Понижение температуры с помощью таймера или переключателя.

Заданная температура: 5-30° C.

Рабочее напряжение: 230 В.

Суперплоское исполнение с толщиной всего 13,9 мм.

Цвет: белоснежный.

Вид поставки: в картонной коробке.



| Артикул | Описание | Вес кг/ шт. | Единица поставки | Цена* €/ шт. |
|--------------|------------------|-------------|------------------|--------------|
| 123902311002 | Терморегулятор E | 0,076 | 1 шт. | 34,08 |

* Рекомендованные цены

** Со встроенным насосным модулем

Клеммная колодка Nea H

Для подключения не более 6 терморегуляторов и 15 сервоприводов.

Количество сервоприводов по зонам (1...6): 5 / 2 / 1 / 1 / 2 / 4

Клеммные колодки Nea H предназначены для подключения терморегуляторов Nea H, Nea HT и E (только версия на 230 В).

Клеммные колодки Nea HC предназначены для подключения терморегуляторов Nea HCT.

- Удобное подключение и фиксация проводов

- Возможность подключения датчика точки росы и ограничительного термостата (в версии HC)

Автоматическое понижение температуры в 2-х режимах отопления (C1/C2) через дополнительный внешний цифровой таймер Nea (номер артикула 1 214481 1 001).

Встроенный предохранитель.

Для монтажа на стандартной монтажной шине.

Необходимая доукомплектация:

230 В: провод со штекером для подключения к розетке

24 В: дополнительно требуется трансформатор на 24 В (номер артикула 13152981001).



| Артикул | Описание | Вес кг/ шт. | Единица поставки | Цена* €/ шт. |
|-------------|---------------------------------|-------------|------------------|--------------|
| 13492301001 | Клеммная колодка Nea H 230 В | 0,490 | 1 шт. | 95,64 |
| 13490241001 | Клеммная колодка Nea H 24 В | 0,490 | 1 шт. | 95,64 |
| 13422301001 | Клеммная колодка Nea HC 230 В** | 0,510 | 1 шт. | 131,79 |
| 13420241001 | Клеммная колодка Nea HC 24 В** | 0,510 | 1 шт. | 131,79 |
| 13152981001 | Тороидальный трансформатор 24 В | 0,820 | 1 шт. | 72,40 |

Сервопривод UNI

Для монтажа на вентилях коллектора.

Монтаж и демонтаж производится защелкиванием при помощи адаптера для вентиля и кнопки.

Индикатор функционирования для контроля положения вентиля.

Принцип действия: в обесточенном состоянии вентиль закрыт.

Присоединительные провода: 2 x 0,5 мм²; длиной 1 м.

Поставляется открытым для более легкого монтажа. Благодаря этому возможен режим обогрева без подключения электрики в период строительных работ.



| Артикул | Описание | Вес кг/ шт. | Единица поставки | Цена* €/ шт. |
|-------------|-------------------------|-------------|------------------|--------------|
| 13202751001 | Сервопривод UNI (230 В) | 0,130 | 1 шт. | 39,30 |
| 13202761001 | Сервопривод UNI (24 В) | 0,130 | 1 шт. | 39,30 |

* Рекомендованные цены

Сервопривод GLT

Для подключения к центральной системе регулирования здания для регулировки вентилей обратного хода в распределенном коллекторе. Напряжение регулировочного сигнала: 0-10 В.

Интеллектуальный отклик пропорциональный импульсу; в зависимости от напряжения входящего сигнала изменяется поведение вкл./выкл. Автоматическая калибровка и определение конечных пунктов хода штока вентиля.

Рабочее напряжение: 24 В.

Принцип действия: в обесточенном состоянии вентиль закрыт.

Имеет индикатор положения вентиля (сверху).

Присоединительные провода: 3 x 0,22 мм²; длиной 1 м.



| Артикул | Описание | Вес кг/ шт. | Единица поставки | Цена* €/ шт. |
|------------|------------------------|----------------|------------------|-----------------|
| 3150931001 | Сервопривод GLT (24 В) | 0,160 | 1 шт. | 94,48 |

Терморегулятор Nea Smart R без дисплея

Беспроводной терморегулятор для подключения к клеммной колодке Nea Smart R 230В.

Настройка температуры при помощи поворотной кнопки с шагом 1 /4 градуса.

Подходит для монтажа на стене.

Пределы установки температуры 10 ... 28°C.

Питание: 2x LR03.

Тип батареи: AAA (микро) щелочная батарея, срок жизни батареи: >2 лет.

Степень защиты: IP20, класс защиты: III.

Цвет: ярко-белый (примерно RAL9010).

Частота передатчика: 868 МГц.

Размеры: В x Г x Д: 86,0 x 25,5 x 86,0 мм.



| Артикул | № мат. | Наименование | Вес кг/шт. | Единица поставки | Цена €/шт |
|-------------|-------------|--|------------|------------------|-----------|
| 13152671001 | 13152671001 | Терморегулятор Nea Smart R без дисплея | 0,11 | 1 шт. | 80,21 |

Терморегулятор D Nea Smart R с дисплеем

Беспроводной терморегулятор с дисплеем для подключения к клеммной колодке Nea Smart R 230В.

Большой, интуитивно понятный ЖК-дисплей (60 мм x 40 мм) из пластика, устойчивого

к возникновению царапин.

Подходит для монтажа на стене, либо в подрозетнике.

Пределы установки температуры 5 ... 30°C.

Питание: 2x LR03.

Тип батареи: AAA (микро) щелочная батарея, срок жизни батареи: >2 лет.

Степень защиты: IP20, класс защиты: III.

Цвет: ярко-белый (примерно RAL9010).

Частота передатчика: 868 МГц.

Размеры: В x Г x Д: 86,0 x 25,5 x 86,0 мм.

Возможность подключения внешнего датчика Nea Smart для измерения температуры пола.



| Артикул | № мат. | Наименование | Вес кг/шт. | Единица поставки | Цена €/шт |
|-------------|-------------|---|------------|------------------|-----------|
| 13152681001 | 13152681001 | Терморегулятор D Nea Smart R с дисплеем | 0,13 | 1 шт. | 111,69 |

Клеммная колодка Nea Smart R 230 В

Клеммная колодка Nea Smart R 230 В для подключения до 8 терморегуляторов Nea Smart R (с дисплеем или без) и управления сервоприводами UNI 230 В подходит для систем отопления и охлаждения. Простые и интуитивные монтаж и эксплуатация. Ethernet-порт для интеграции системы в домашнюю сеть. Комфортное управление и мониторинг системы как в пределах дома, так и извне, через Интернет с помощью смартфона, планшета или ПК. Возможно расширение системы 6-ю подчиненными клеммными колодками по радиосигналу или шинной технологии syBUS. Безвинтовой монтаж при помощи соединителей с тугой посадкой, безопасная прокладка кабеля с разгрузкой. Входы для переключения между режимами «отопление» и «охлаждение» (необходим беспотенциальный контакт), подключения ограничительного термостата, датчика точки росы и внешнего реле (ECO). Интеллектуальная функция «старт/стоп» для комфортной и энергоэффективной работы. Рабочее напряжение: 230 В / ±15% / 50 Гц. Макс. мощность: 50 Вт (без насоса). Степень защиты: IP20, класс защиты: III. Цвет: серый/чёрный, размеры: В x Г x Д: 86,0 x 52,0 x 290,0 мм.



| Артикул | № мат. | Наименование | Вес кг/шт. | Единица поставки | Цена €/шт |
|------------|-------------|------------------------------------|------------|------------------|-----------|
| 3152711001 | 13152711001 | Клеммная колодка Nea Smart R 230 В | 0,93 | 1 шт. | 449,31 |

Антенна Nea Smart R

Активная антенна для улучшения качества приема радиосигнала клеммной колодкой Nea Smart R 230 В. Антенна может быть использована для установления связи между клеммной колодкой Nea Smart R 230 В, терморегуляторами Nea Smart R (с дисплеем или без) или остальными клеммными колодками Nea Smart R 230 В при неподходящем строении здания или неподходящем месте размещения клеммной колодки Nea Smart R 230 В. Радиус действия: <25 м внутри зданий. Рабочее напряжение: питание от клеммной колодки Nea Smart R 230 В. Степень защиты: IP30. Класс защиты: III. Размеры Ш x Г x Д: 76,0 x 35,0 x 76,0 мм.



| Артикул | № мат. | Наименование | Вес кг/шт. | Единица поставки | Цена €/шт |
|------------|-------------|---------------------|------------|------------------|-----------|
| 3152731001 | 13152731001 | Антенна Nea Smart R | 0,235 | 1 шт. | 227,22 |

* Рекомендованные цены

Ретранслятор Nea Smart R

Ретранслятор для увеличения дальности приема клеммной колодки Nea Smart R 230 В.

Ретранслятор может быть использован для установления связи между клеммной колодкой Nea Smart R 230 В, терморегуляторами Nea Smart R (с дисплеем или без) или остальными клеммными колодками Nea Smart R 230 В при неподходящем строении здания или неподходящем месте размещения клеммной колодки Nea Smart R 230 В.

Радиус действия: >25 м внутри зданий.

Рабочее напряжение: 5 В, подключение при помощи штекера.

Степень защиты: IP30.

Класс защиты: III.

Размеры Ш x Г x Д: 76,0 x 35,0 x 76,0 мм.



| Артикул | № мат. | Наименование | Вес кг/шт. | Единица поставки | Цена €/шт |
|-------------|-------------|--------------------------|------------|------------------|-----------|
| 13152741001 | 13152741001 | Ретранслятор Nea Smart R | 0,185 | 1 шт. | 232,06 |

Комплектующие

Внешний датчик Nea Smart

Внешний датчик для подключения к терморегулятору D Nea Smart R с дисплеем для измерения и управления температурой пола.

Длина провода: 3 м.

Диаметр сенсора: 12,5 мм.

Пределы рабочей температуры: 0 ... 50°C.

Степень защиты: IP67.



| Артикул | № мат. | Наименование | Вес кг/шт. | Единица поставки | Цена €/шт |
|-------------|-------------|----------------------------|------------|------------------|-----------|
| 13152751001 | 13152751001 | Внешний датчик «Nea Smart» | 0,100 | 1 шт. | 24,38 |

Сервопривод UNI

Для установки на вентилях коллектора.

Монтаж и демонтаж производится защелкиванием при помощи адаптера для вентиля и кнопки.

Индикатор функционирования для контроля положения вентиля.

Принцип действия: в обесточенном состоянии сервопривод закрыт.

Присоединительные провода: 2 x 0,5 мм²; длина 1 м.

Поставляется предварительно открытым для более легкого монтажа.

Благодаря этому

возможен режим обогрева без подключения электрики в период проведения строительных работ (до установки терморегуляторов).



| Артикул | № мат. | Наименование | Вес кг/шт. | Единица поставки | Цена €/шт |
|-------------|-------------|-----------------------|------------|------------------|-----------|
| 13202751001 | 13202751001 | Сервопривод UNI 230 В | 0,13 | 1 шт. | 39,30 |

* Рекомендованные цены

Система автоматического регулирования HC BUS

Устройство управления HC BUS Manager

Является центральным блоком регулирования и управления системы. Автоматически или вручную активирует режимы обогрева/охлаждения или нейтральный (без обогрева или охлаждения). Осуществляет регулирование температуры подачи, температуры в помещениях и управление осушителями и/или фанкойлами.

Управляет устройствами обогрева и охлаждения. Устройство управления HC BUS Manager имеет встроенный дисплей, может управляться также внешним дисплеем D-НС.

Класс защиты: IP20, IP40 только передняя часть.

Габариты (Ш x В x Г): 105 x 110 x 60 мм.



| Артикул | Описание | Вес кг/ шт. | Единица поставки | Цена* €/ шт. |
|------------|----------------|-------------|------------------|--------------|
| 2084611001 | HC BUS Manager | 0,646 | 1 шт. | 1008,73 |

Регулятор HC BUS Room Unit

Регулятор HC BUS Room Unit является как датчиком температуры и влажности, так и блоком управления температуры в помещении.

С помощью кнопки управления и дисплея с подсветкой пользователь может изменять действующее в данный момент заданное значение температуры в помещении. Клавиши управления обеспечивают изменения степеней комфортности между «нормальной» и «экономной» и управление фанкойлом.

Класс защиты: IP20

Габариты (Ш x В x Г): 86 x 86 x 51 мм.



| Артикул | Описание | Вес кг/ шт. | Единица поставки | Цена* €/ шт. |
|------------|------------------|-------------|------------------|--------------|
| 2084621001 | HC BUS Room Unit | 0,194 | 1 шт. | 294,81 |

Расширительный модуль HC BUS

Расширительный модуль HC BUS может применяться в системе автоматического регулирования HC BUS для выполнения 2-х различных задач.

- В качестве блока управления сервоприводами (V-модуль).
- В качестве блока для регулирования температуры подачи (FT-модуль)

Нужная функция выбирается во время конфигурирования системы.

Класс защиты: IP20, IP40 только передняя часть

Габариты (Ш x В x Г): 70 x 111 x 60 мм.



| Артикул | Описание | Вес кг/ шт. | Единица поставки | Цена* €/ шт. |
|------------|------------------------------|-------------|------------------|--------------|
| 2298671001 | Расширительный модуль HC BUS | 0,280 | 1 шт. | 352,78 |

* Рекомендованные цены

Web-карта HC BUS

Web-карта HC BUS предоставляет возможность доступа к системе автоматического регулирования HC BUS посредством ПК или смартфона с использованием стандартного Web - браузера.

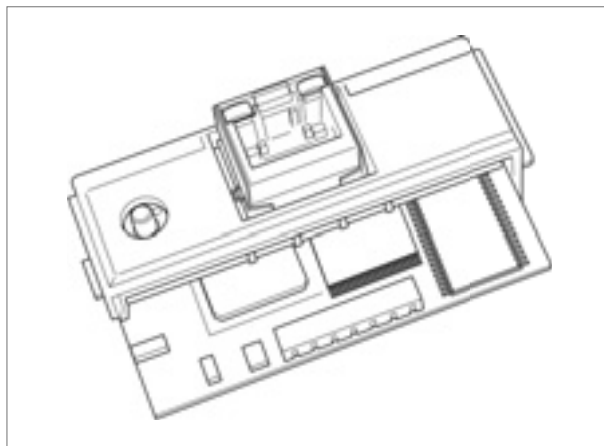
Условия эксплуатации: от 0 до 55 °С, относительная влажность от 20% до 80% без конденсации.

Условия хранения и транспортировки: от -20 до 70 °С, относительная влажность от 20% до 90% без конденсации.

Ethernet интерфейс: RJ45

Память: 16 МБ RAM, 8 МБ Flash (3 МБ доступно для web-страниц и пользовательских данных).

Процессор: ARM7 TDMI@74 МГц.



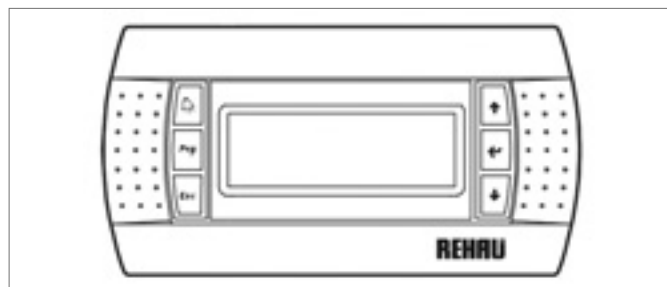
| Артикул | Описание | Вес кг/ шт. | Единица поставки | Цена* €/ шт. |
|-------------|------------------|-------------|------------------|--------------|
| 13038891001 | Web-карта HC BUS | 0,052 | 1 шт. | 1091,82 |

Дисплей D-НС

Предназначен для отображения состояния системы и для ввода требуемых значений пользователем. Семистрочный дисплей с фоновой подсветкой, 132 x 64 пикселя с 6 функциональными кнопками. Электропитание через мастер-модуль. Максимальная длина кабеля 50 м при применении телефонного кабеля. 1,5 м присоединительного кабеля входит в комплект поставки.

Класс защиты: IP 40.

Габариты (Ш x В x Г): 156 x 82 x 31 мм.

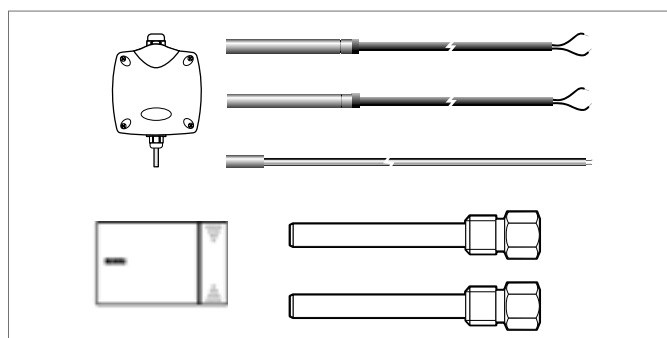


| Артикул | Описание | Вес кг/ шт. | Единица поставки | Цена* €/ шт. |
|-------------|--------------|-------------|------------------|--------------|
| 12279971001 | Дисплей D-НС | 0,230 | 1 шт | 579,13 |

Набор датчиков S-НС

Набор состоит из:

- 1 датчик температуры наружного воздуха АТ-НС;
- 2 датчиков температуры воды в подающей / обратной магистрали FRT-НС;
- 2 погружных гильз IS-НС;
- 1 датчика температуры пола FT-НС;
- 1 датчика температуры и влажности НТ-НС.



| Артикул | Описание | Вес кг/ шт. | Единица поставки | Цена* €/ шт. |
|-------------|---------------------|-------------|------------------|--------------|
| 12280171001 | Набор датчиков S-НС | 0,300 | 1 шт. | 584,07 |

* Рекомендованные цены

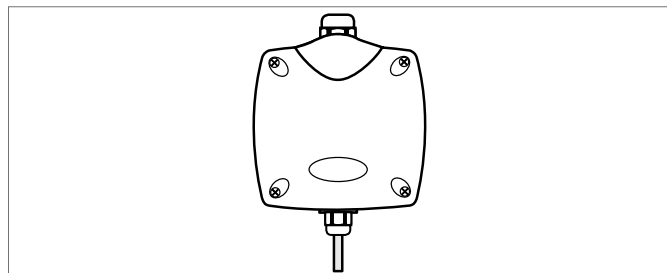
Датчик температуры наружного воздуха АТ-НС

Температурный датчик NTC (10 кОм, 1% при 25 °С).

Класс защиты корпуса: IP 54.

Временная константа в спокойном воздухе 330 секунд

Габариты (Ш x В x Г): 102 x 94 x 40 мм.



| Артикул | Описание | Вес кг/ шт. | Единица поставки | Цена* €/ шт. |
|-------------|--|-------------|------------------|--------------|
| 12280471001 | Датчик температуры наружного воздуха АТ-НС | 0,020 | 1 шт. | 133,07 |

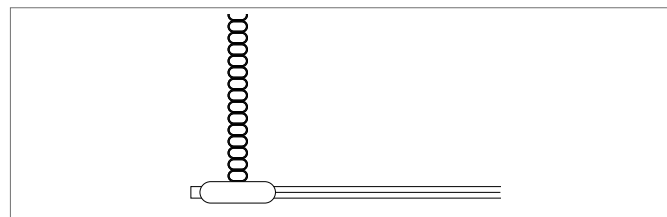
Датчик температуры в подающей / обратной магистрали FRTC-НС, накладной

Температурный датчик с кабелем NTC (10 кОм, 1% при 25 °С).

Класс защиты: IP 67.

Длина, кабеля: 1,5 м.

Датчик в термопластиковом корпусе 20 x 6 x 6 мм с хомутом 110 мм



| Артикул | Описание | Вес кг/ шт. | Единица поставки | Цена* €/ шт. |
|-------------|--|-------------|------------------|--------------|
| 12085341001 | Датчик температуры в подающей / обратной магистрали FRTC-НС, накладной | 0,020 | 1 шт. | 53,50 |

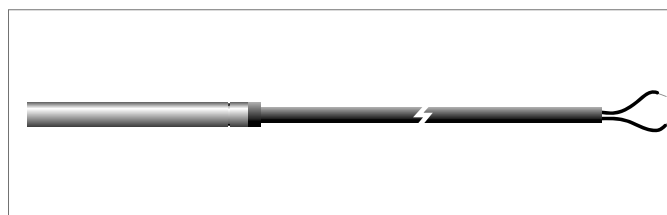
Датчик температуры в подающей / обратной магистрали FRT-НС

Температурный датчик с кабелем NTC (10 кОм, 1% при 25 °С).

Класс защиты: IP 68.

Длина, кабеля: 1,5 м.

Датчик в металлической гильзе 6 x 52 мм.



| Артикул | Описание | Вес кг/ шт. | Единица поставки | Цена* €/ шт. |
|-------------|--|-------------|------------------|--------------|
| 12280571001 | Датчик температуры в подающей / обратной магистрали FRT-НС | 0,020 | 1 шт. | 25,18 |

Погружная гильза IS-НС

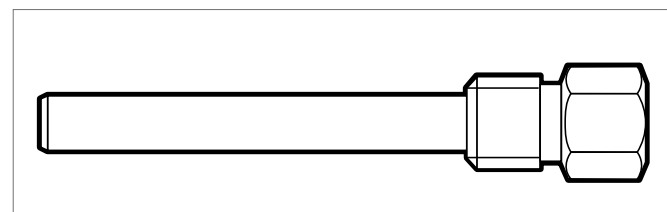
Погружная гильза 8 x 60 мм из нержавеющей стали для

температурного датчика на кабеле NTC.

Наружная резьба Y4”.

Резьбозажимное соединение PG7.

Класс защиты: IP 68.



| Артикул | Описание | Вес кг/ шт. | Единица поставки | Цена* €/ шт. |
|-------------|------------------------|-------------|------------------|--------------|
| 12280771001 | Погружная гильза IS-НС | 0,030 | 1 шт. | 48,15 |

* Рекомендованные цены

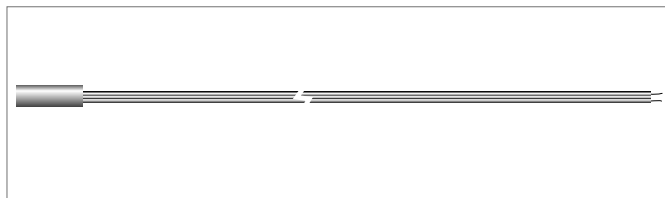
Датчик температуры пола FT-НС

Датчик на кабеле NTC (10 кОм, 1% при 25 °С).

Класс защиты: IP 67.

Длина, кабеля: 3,0 м.

Датчик находится в полимерной гильзе 6 x 15 мм.



| Артикул | Описание | Вес кг/ шт. | Единица поставки | Цена* €/ шт. |
|------------|-------------------------------|----------------|------------------|-----------------|
| 2280671001 | Датчик температуры пола FT-НС | 0,020 | 1 шт. | 29,21 |

Контроллер точки росы TPW

Для защиты от образования конденсата.

При достижении граничной температуры прекращается подача охлаждающей воды или повышается температура охлаждающей воды.

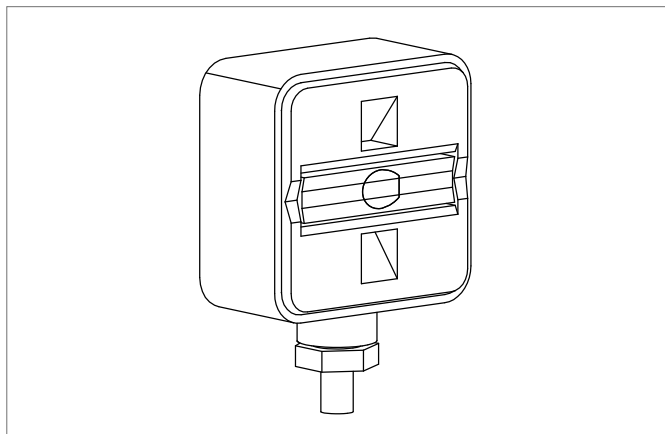
Переключающийся контакт 1 А, 24 В (срабатывает при 95%...5% разности между температурами включения и выключения) и выходной сигнал 0...10 В для 70%...85%.

Корпус из негорючего термопласта с сенсором регулирования влажности воздуха по методу точки росы.

Контроллер точки росы монтируется на трубе при помощи ленты, поставляемой с ним, диаметр 10...100 мм.

Рабочее напряжение: 24 В. Длина, кабеля: 1,0 м.

Цвет: белый.



| Артикул | Описание | Вес кг/ шт. | Единица поставки | Цена* €/ шт. |
|------------|---------------------------|----------------|------------------|-----------------|
| 2492871001 | Контроллер точки росы TPW | 0,010 | 1 шт. | 242,41 |

Датчик температуры и влажности НТ-НС

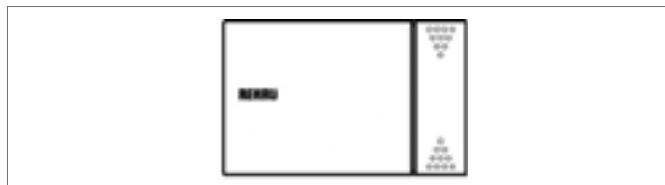
Настенный комбинированный датчик для измерения температуры 0... 50 °С.

Измерение влажности 10 ... 90% относительной влажности.

NTC—температурный датчик с точностью ± 0,4 °С при 25 °С.

Питающее напряжение: 12-24 В AC/DC.

Габариты (Ш x В x Г): 126 x 80 x 29 мм.



| Артикул | Описание | Вес кг/ шт. | Единица поставки | Цена* €/ шт. |
|------------|--------------------------------------|----------------|------------------|-----------------|
| 2280871001 | Датчик температуры и влажности НТ-НС | 0,120 | 1 шт. | 370,45 |

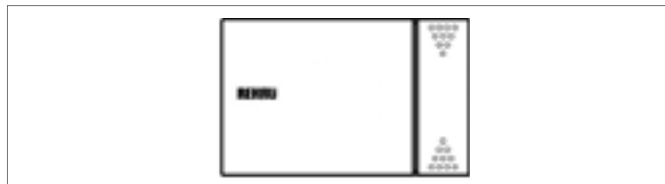
Датчик температуры помещения RT-НС

Настенный датчик для измерения температуры 0 ... 50 °С.

NTC—датчик температуры с точностью ± 0,4 °С при 25 °С.

Класс защиты: IP 30.

Габариты (Ш x В x Г): 126 x 80 x 29 мм.



| Артикул | Описание | Вес кг/ шт. | Единица поставки | Цена* €/ шт. |
|------------|------------------------------------|----------------|------------------|-----------------|
| 2280971001 | Датчик температуры помещения RT-НС | 0,150 | 1 шт. | 110,52 |

* Рекомендованные цены

Проходной вентиль DV

Для переключения между греющей и охлаждающей линиями.

Корпус вентиля литой с метрической резьбой.

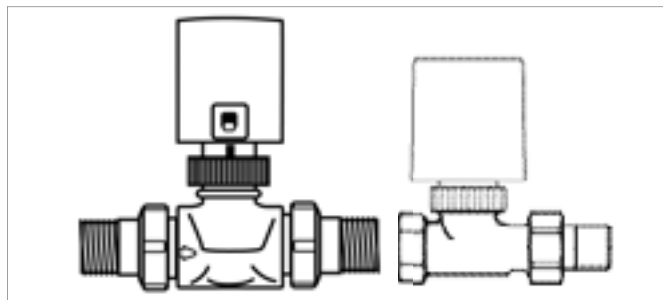
Включает в себя термоголовку.

Рабочее напряжение термоголовки: 24 В, переменный ток.

Длина, кабеля термоголовки: 1,2 м.

Сила подпружинивания термоголовки: 125 Н.

Принимаемая в постоянном режиме мощность: 3 Вт.



| Артикул | Обозначение | Kvs м ² /ч | Вес кг/ шт. | Единица поставки | Цена* €/ шт. |
|-------------|-------------------------|-----------------------|-------------|------------------|--------------|
| 12442101001 | Проходной вентиль DV 20 | 4,5 | 0,840 | 1 шт. | 152,69 |
| 12442201001 | Проходной вентиль DV 25 | 5,5 | 1,160 | 1 шт. | 172,97 |
| 12442301001 | Проходной вентиль DV 32 | 10,0 | 1,700 | 1 шт. | 301,37 |

Трехходовой вентиль MV

Для регулирования температуры подачи на коллекторе.

Корпус вентиля литой, с наружной резьбой.

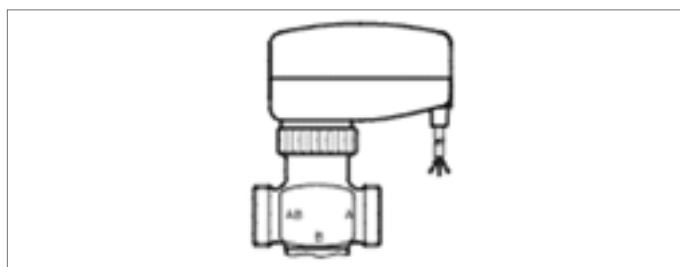
Включает в себя мотор вентиля с приводом и 3 резьбовые муфты.

Имеется встроенная лампочка контроля функционирования.

Рабочее напряжение термоголовки: 24 В.

Длина, кабеля термоголовки: 1,5 м.

Усилие на приводе вентиля: 120 Н.



| Артикул | Обозначение | Kvs м ² /ч | Вес кг/ шт. | Единица поставки | Цена* €/ шт. |
|-------------|---------------------------|-----------------------|-------------|------------------|--------------|
| 12442401001 | Трехходовой вентиль MV15 | 2,5 | 0,570 | 1 шт. | 385,23 |
| 12442501001 | Трехходовой вентиль MV 20 | 5,0 | 0,670 | 1 шт. | 419,30 |
| 12442601001 | Трехходовой вентиль MV 25 | 6,5 | 1,350 | 1 шт. | 543,79 |

2.1.8 Инструменты и комплектующие

Барaban для холодной укладки труб на строительной площадке

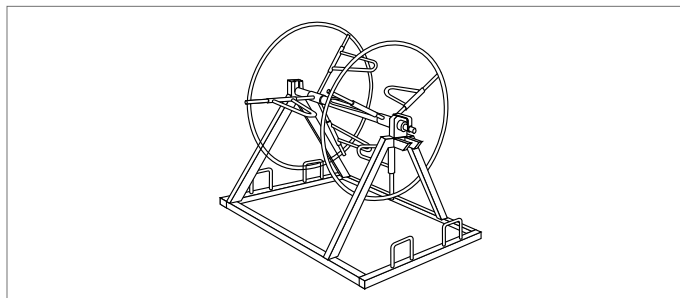
Для труб диаметром от 12 до 20 мм с длиной бухт ≤ 600 м.



Барaban для теплой укладки труб на строительной площадке

Предназначен для укладки труб из бухт следующей длины:

| | |
|------------------------|--------------|
| Наружный диаметр труб: | Длина, бухт: |
| до 17 мм | макс. 600 м |
| 20 мм | макс. 500 м |
| 25 мм | макс. 350 м |
| 32 мм | макс. 200 м |



| Артикул | Обозначение | Вес кг/ шт. | Единица поставки | Цена* €/ шт. |
|-------------|------------------------------|-------------|------------------|--------------|
| 12861511002 | Барaban для холодной укладки | 12,5 | 1 шт. | 766,53 |
| 12601081001 | Барaban для теплой укладки | 37,0 | 1 шт. | 897,56 |

* Рекомендованные цены

2 ОБОГРЕВ/ОХЛАЖДЕНИЕ ПОВЕРХНОСТЕЙ RENAU

2.2 СИСТЕМЫ ОБОГРЕВА/ОХЛАЖДЕНИЯ ПОВЕРХНОСТЕЙ ДЛЯ СЛУЧАЕВ ОСОБОГО ПРИМЕНЕНИЯ



Подогрев и охлаждение ядра бетонных перекрытий



Напольное отопление для промышленных зданий



Отопление спортивных залов



Обогрев футбольных полей

2.2.1 Система подогрева и охлаждения ядра бетонных перекрытий REHAU

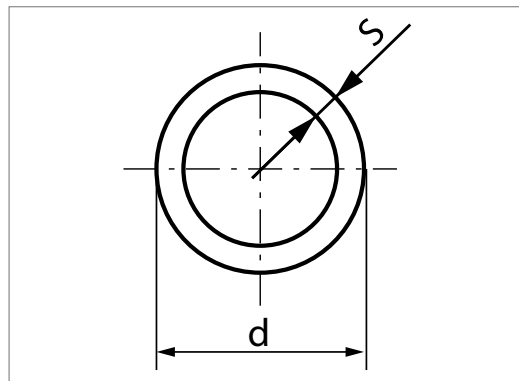
Общие компоненты системы

Труба REHAU RAUTHERM S

Материал: сшитый под высоким давлением при помощи пероксидов полиэтилен (PE-Xa) с защитным слоем, не пропускающим кислород (DIN 16892/DIN 4729, испытания проведены согласно регистрационному номеру DIN CERTCO 3V226 PE-Xa, 3V227 PE-Xa).

Цвет: красный.

Вид поставки: бухты в картонных коробках,
бухты закрепленные шнуром из полипропилена.



| Артикул | d мм | S мм | D _y | Объем л/м | Вес кг/м | На поддоне | Кол-во в коробке | Единица поставки | Вид поставки | Цена* €/м |
|-------------|---------|---------|----------------|--------------|-------------|---------------|---------------------|---------------------|-----------------|--------------|
| 11361401120 | 17 | 2,0 | 12 | 0,133 | 0,102 | 1800 м | 120 м | 120 м | 120 м бухта | 1,64 |
| 11361401240 | 17 | 2,0 | 12 | 0,133 | 0,102 | 1920 м | 240 м | 240 м | 240 м бухта | 1,64 |
| 11361401500 | 17 | 2,0 | 12 | 0,133 | 0,102 | 2000 м | - | 500 м | 500 м бухта | 1,51 |
| 11361601120 | 20 | 2,0 | 15 | 0,201 | 0,123 | 1800 м | 120 м | 120 м | 120 м бухта | 2,27 |
| 11361601240 | 20 | 2,0 | 15 | 0,201 | 0,123 | 1680 м | 240 м | 240 м | 240 м бухта | 2,27 |

Опалубочный футляр

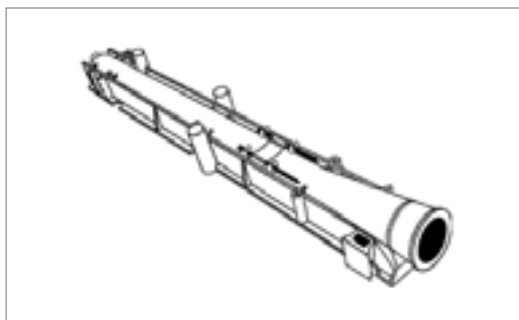
Опалубочный футляр REHAU, включая крепеж из ударопрочного пластика, может наращиваться для фиксации на нижнем уровне опалубки.

Материал: полиэтилен.

Цвет: серый.

Вид поставки: в коробке.

Указания по калькуляции: на каждый контур требуются два футляра в случае если требуется монтаж труб на нижней стороне перекрытия.



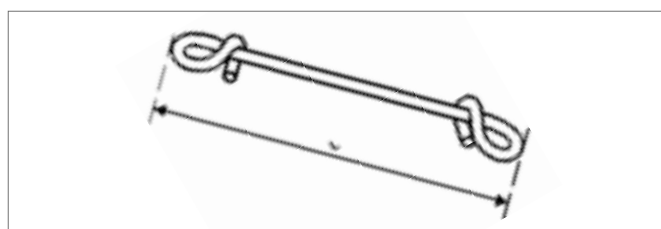
| Артикул | Длина мм | Ширина мм | Высота мм | Диаметр трубы, мм | Вес кг/ шт. | Единица поставки | Цена* €/ шт. |
|-------------|-------------|--------------|--------------|----------------------|----------------|---------------------|-----------------|
| 12465991001 | 400 | 50 | 60 | 25 | 0,1 | 30 шт. | 7,21 |

Проволочная обвязка для ВКТ-модулей

Для крепления ВКТ-модулей на ВКТ-блоках и арматуре, а также для фиксации труб RAUTHERM S.

Цвет: черный.

Вид поставки: в картонной коробке.

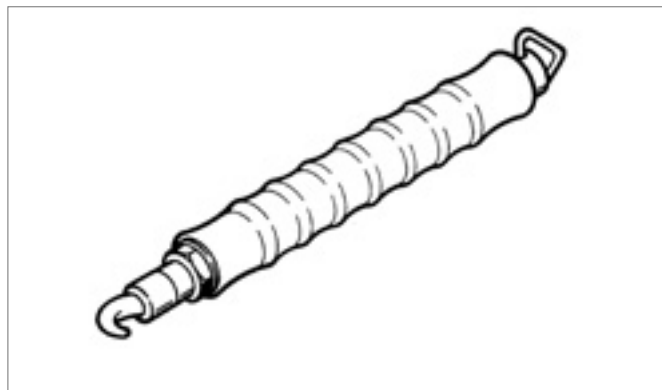


| Артикул | L мм | Вес г/ шт. | Кол-во в коробке | Единица поставки | Цена* €/ шт. |
|-------------|---------|---------------|---------------------|---------------------|-----------------|
| 12468991001 | 140 | 1,0 | 5000 | 100 шт. | 3,71 |

* Рекомендованные цены

Приспособление для закручивания проволочной обвязки

Приспособление предназначено для быстрого и удобного закручивания проволочной обвязки.



| Артикул | Вес кг/ шт. | Единица поставки | Цена* €/ шт. |
|-------------|----------------|---------------------|-----------------|
| 12573041003 | 0,44 | 1 шт. | 35,78 |

Ремешок для обвязки

Ремешок для обвязки из полиамида для точной фиксации труб RAUTHERM S.

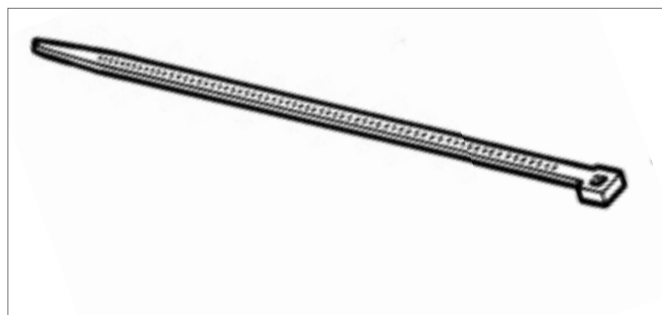
Крепление труб производится с расстоянием в 1 м.

Материал: полиамид.

Термоустойчивость в диапазоне -40 °С до +105 °С.

Цвет: натуральный.

Вид поставки: упакованы в ПЭ-пакеты.



| Артикул | Ширина мм | Длина мм | Прочность на растяжение Н/мм ² | Вес кг/100 шт. | Единица поставки | Цена* €/ шт. |
|-------------|--------------|-------------|--|-------------------|---------------------|-----------------|
| 17244481100 | 4,8 | 178 | 220 | 0,140 | 100 шт. | 6,48 |

Гофротруба

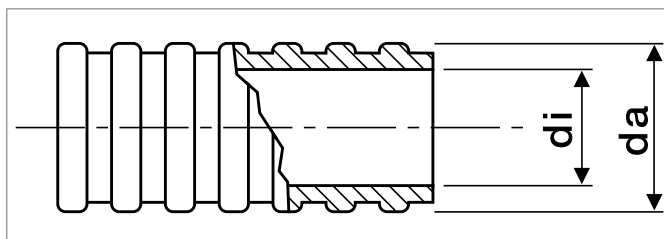
Гофротруба REHAU для защиты труб в зоне пересечения деформационных швов.

Материал: ПЕ для труб RAUTHERM S, например, в зоне выхода к коллектору или в местах прохождения через деформационные швы, согласно 18560.

Термоустойчивость: до +105°.

Цвет: черный.

Вид поставки: бухты.



| Артикул | Для труб с наружным диаметром, мм | d _a /d _i мм | Вес кг/м | На поддоне | Единица поставки | Вид поставки | Цена* €/ шт. |
|-------------|---|--------------------------------------|-------------|---------------|---------------------|--------------|-----------------|
| 11371401050 | 17 x 2,0 | 24/19 | 0,070 | 2000 м | 50 м | бухта | 0,93 |
| 11371501050 | 20 x 2,0 | 29/23 | 0,090 | 2000 м | 50 м | бухта | 1,05 |

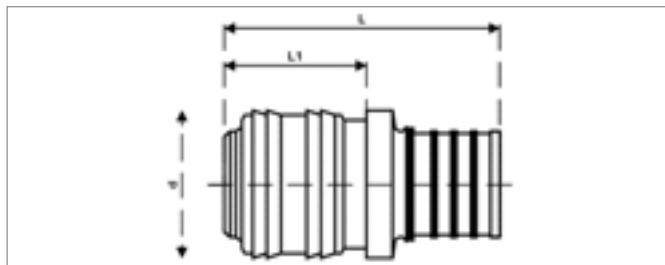
* Рекомендованные цены

Быстрый разъем с запорным устройством для сжатого воздуха

Запорный клапан REHAU для труб, заполненных сжатым воздухом, под штуцер на неразъемном соединении REHAU на подвижной гильзе согласно DIN 18380 (VOB). Для герметичного закрытия одной из подводок модуля, для отопления и охлаждения и для опрессовки.

Указание для расчета:

На один запорный клапан для труб, заполненных сжатым воздухом, требуется одна подвижная гильза REHAU. Подвижная гильза не входит в комплект поставки.



| Артикул | Для труб | L мм | L ₁ мм | d мм | Подводка сжатого воздуха | Вес кг/ шт. | Единица поставки | Цена* €/ шт. |
|-------------|----------|---------|----------------------|---------|--------------------------|----------------|------------------|-----------------|
| 12496471001 | 17 x 2,0 | 59 | 36 | 24,8 | NP7.2 | 0,1 | 10 шт. | 13,09 |
| 12496571001 | 20 x 2,0 | 58 | 35 | 24,8 | NP7.2 | 0,1 | 10 шт. | 13,09 |

Заглушка

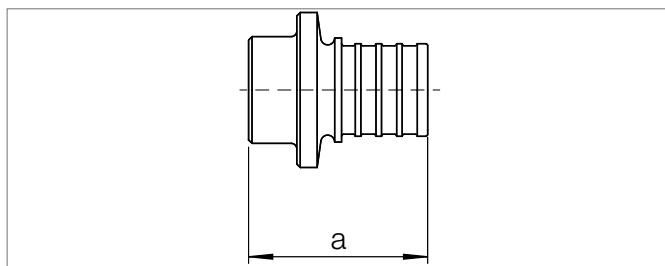
Для заглушивания труб RAUTHERM S.

Материал: устойчивая к вымыванию цинка латунь.

Свойства: без резинового уплотнительного кольца, соответствует DIN 18380.

Указания по расчету:

для одной заглушки требуется одна подвижная гильза.



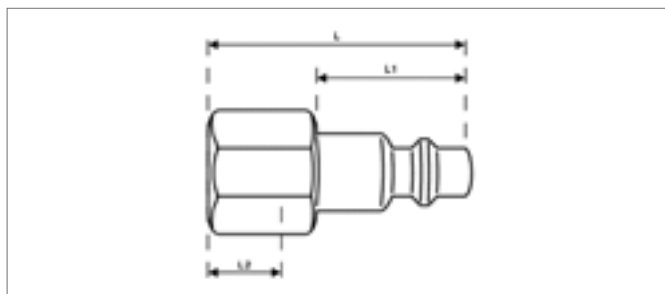
| Артикул | Для труб | a мм | Вес кг/ шт. | Единица поставки | Цена* €/ шт. |
|-------------|----------|---------|----------------|------------------|-----------------|
| 12316811001 | 17 x 2,0 | | 0,2 | 10 шт. | 8,26 |
| 12316911001 | 20 x 2,0 | | 0,2 | 10 шт. | 8,26 |

Ниппельный разъем для сжатого воздуха

Ниппель REHAU под подводку сжатого воздуха с внутренней резьбой для присоединения манометра REHAU для опрессовки непосредственно на запорном клапане для труб, заполненных сжатым воздухом.

Материал: латунь.

Резьба: G1/4".



| Артикул | SW мм | L мм | L ₁ мм | L ₂ мм | Подводка сжатого воздуха | Вес кг/ шт. | Единица поставки | Цена* €/ шт. |
|-------------|----------|---------|----------------------|----------------------|--------------------------|----------------|------------------|-----------------|
| 12468891001 | 17 | 33 | 20 | 10 | NP 7.2 | 0,026 | 1 шт. | 6,69 |

SW = размер гаечного ключа

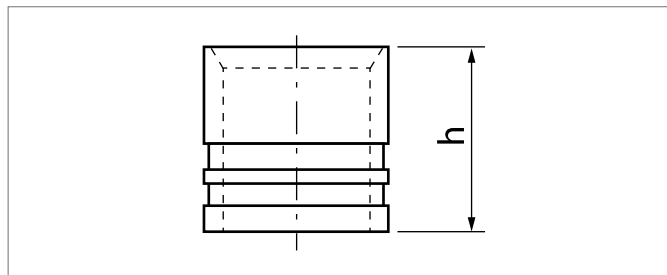
* Рекомендованные цены

Надвижные гильзы**Надвижная гильза**

Неразъемное запатентованное соединение REHAU на подвижной гильзе, соответствует DIN 18380, для соединения труб и предотвращения появления обрезков.

Материал: латунь, оцинкованная в массе.

Только для труб RAUTHERM S 14 x 1,5; 17 x 2,0; 20 x 2,0 и 25 x 2,3

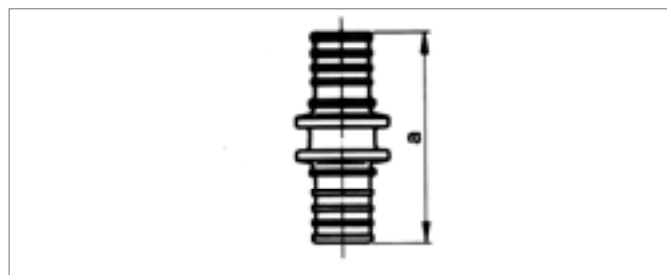


| Артикул | Типоразмер | Размер h | Вес кг/ шт. | Кол-во в коробке | Единица поставки | Цена* €/ шт. |
|-------------|------------|----------|-------------|------------------|------------------|--------------|
| 12502971002 | 17 | 20 | 0,018 | 50 | 50 шт. | 1,15 |
| 12503071002 | 20 | 20 | 0,020 | 50 | 50 шт. | 1,18 |

Муфта соединительная равнопроходная

Служит для соединения труб RAUTHERM S. В сочетании с подвижной гильзой образует неразборное и долговечное соединение, согласно DIN 18380. Соединение можно укладывать в бетон, жидкую стяжку, под штукатурку без ревизии.

Материал: оцинкованная или никелированная латунь.



| Артикул | Типоразмер | Размер а | Вес кг/ шт. | Кол-во в коробке | Единица поставки | Цена* €/ шт. |
|-------------|------------|----------|-------------|------------------|------------------|--------------|
| 12502771002 | 17 | 52,0 | 0,053 | 50 | 10 шт. | 6,17 |
| 12503171002 | 20 | 52,0 | 0,060 | 50 | 10 шт. | 7,33 |

Защитная лента

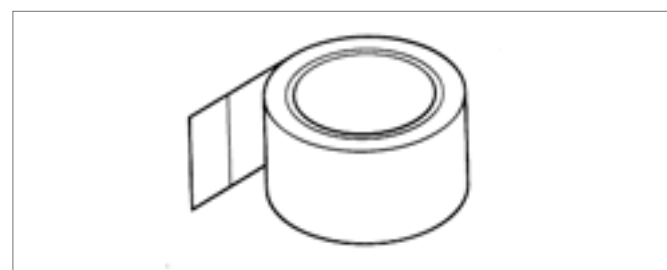
Для защиты соединения на подвижной гильзе согласно DIN 15560 от непосредственного контакта с бетоном.

Материал: мягкий ПВХ.

Цвет: красный.

Вид поставки: рулон.

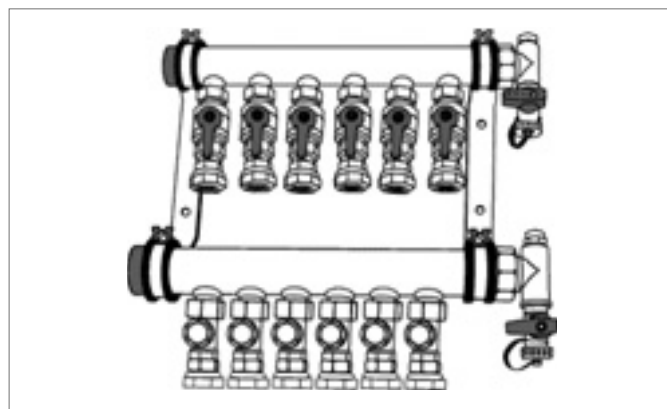
Расход: на одно соединение на подвижной гильзе – 0,5 м защитной ленты.



| Артикул | L м | B мм | Вес кг/ шт. | Единица поставки | Цена* €/ шт. |
|-------------|-----|------|-------------|------------------|--------------|
| 12468691001 | 30 | 50 | 0,28 | 1 шт. | 14,42 |

Промышленный коллектор

Информацию о промышленных коллекторах REHAU Вы найдете в разделе 2.2.5 данного каталога.



* Рекомендованные цены

2.2.2 Напольное отопление REHAU для промышленных зданий

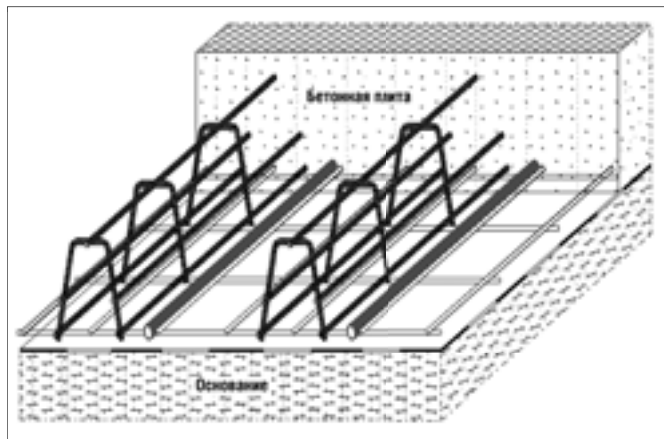
Напольное отопление для промышленных зданий в армированном бетоне

Система REHAU для обогрева промышленных помещений в бетонной плите для применения в складских, производственных помещениях и выставочных залах.

С трубами для транспортировки теплоносителя в бетонной плите, смонтированными в виде параллельной укладки на арматурной сетке.

Состоит из:

- труб REHAU RAUTHERM S PE-Xa 20 x 2,0 мм или 25 x 2,3 мм из сшитого при помощи пероксидов полиэтилена, соответствующих нормам DIN 16892, с кислородозащитным слоем в соответствии с DIN 4726, DIN протокол № 3V226 / 3V227;
- кабельной обвязки из полиамида для точной фиксации труб RAUTHERM S;
- техники соединения REHAU на подвижной гильзе;
- направляющих поворота на 90° REHAU;
- гофротруб REHAU в качестве защитной трубы.

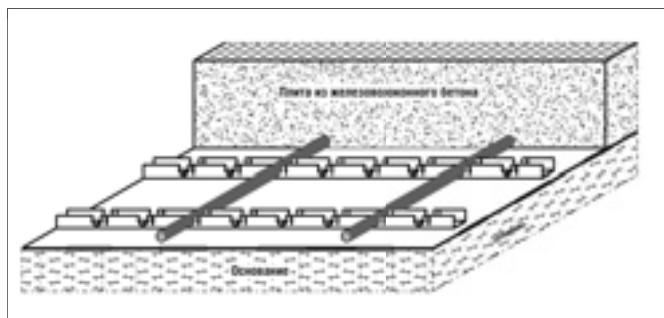


Напольное отопление для промышленных зданий в сталефибробетоне

Система REHAU для обогрева промышленных зданий в бетонной плите для применения в складских, производственных помещениях и выставочных залах. С трубами для транспортировки теплоносителя в плите из сталефибробетона, смонтированными в виде параллельной укладки при помощи шин.

Состоит из:

- труб REHAU RAUTHERM S PE-Xa 20 x 2,0 мм или 25 x 2,3 мм из сшитого при помощи пероксидов полиэтилена, соответствующих нормам DIN 16892, с кислородозащитным слоем в соответствии с DIN 4726, DIN протокол № 3V226 / 3V227;
- шин REHAU FRAILFIX или шин RAUFIX);
- техники соединения REHAU на подвижной гильзе;
- направляющих поворота на 90° REHAU;
- гофротруб REHAU в качестве защитной трубы.



Общие компоненты системы

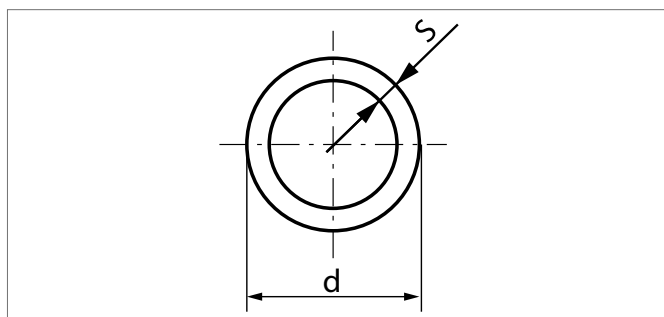
Труба RAUTHERM S

Материал: сшитый под высоким давлением при помощи пероксидов полиэтилен RAU-PE-Xa с защитным слоем, не пропускающим кислород (DIN 16892/DIN 4726, испытания проведены согласно DIN протокол № 3V226/3V227).

Цвет: красный.

Вид поставки: бухты в картонных коробках;

бухты, закрепленные шнуром из полипропилена.



| Артикул | d мм | S мм | D _y | Объем, л/м | Вес кг/м | На поддоне | Кол-во в коробке | Единица поставки | Вид поставки | Цена* €/ шт. |
|------------|---------|---------|----------------|---------------|-------------|---------------|---------------------|---------------------|-----------------|-----------------|
| 1361601120 | 20 | 2,0 | 15 | 0,201 | 0,123 | 1800 м | 120 м | 120 м | 120 м бухта | 2,27 |
| 1361601240 | 20 | 2,0 | 15 | 0,201 | 0,123 | 1680 м | 240 м | 240 м | 240 м бухта | 2,27 |
| 1367701120 | 25 | 2,3 | 20 | 0,327 | 0,177 | 960 м | 120 м | 120 м | 120 м бухта | 3,45 |

* Рекомендованные цены

Ремешок для обвязки

Ремешок для обвязки из полиамида для точной фиксации труб RAUTHERM S. Крепление труб производится с расстоянием в 1 м.
Материал: полиамид.
Термоустойчивость в диапазоне от -40 °С до +105 °С.
Цвет: натуральный.
Вид поставки: упакованы в ПЭ-пакеты.



| Артикул | Ширина мм | Длина мм | Прочность на растяжение Н/мм ² | Вес кг/100 шт. | Единица поставки | Цена* €/шт. |
|-------------|-----------|----------|---|----------------|------------------|-------------|
| 17244481100 | 178 | 4,8 | 220 | 0,140 | 100 шт. | 6,48 |

Фиксатор поворота трубы 90°

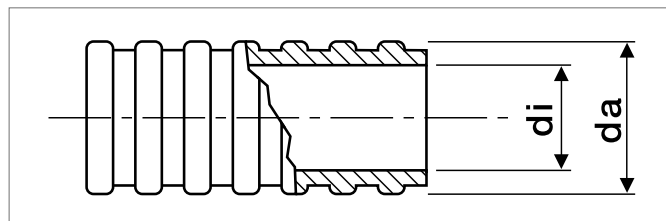
Для фиксации трубы RAUTHERM S.
Материал: полиамид.
Температурная устойчивость от -5° до +60 °С.
Цвет: черный.



| Артикул | Диаметр труб мм | Вес кг/шт. | Единица поставки | Цена* €/шт. |
|-------------|-----------------|------------|------------------|-------------|
| 12393431001 | 20 | 0,058 | 25 шт. | 1,90 |
| 12391931001 | 25 | 0,110 | 25 шт. | 3,21 |

Гофротруба

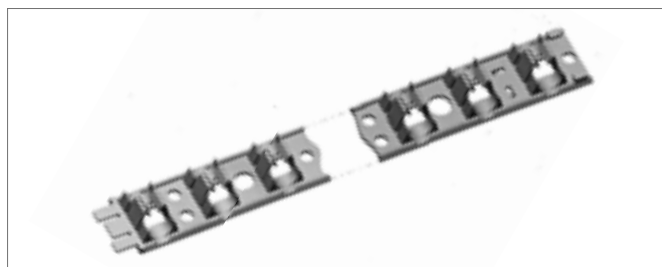
Гофротруба REHAU для защиты труб в зоне пересечения деформационных швов.
Материал: ПЭ.
Для труб RAUTHERM S, например, в зоне выхода к коллектору или в местах прохождения через деформационные швы.
Температурная устойчивость: до +105°.
Цвет: черный.
Вид поставки: бухты.



| Артикул | Для труб наружным диаметром, мм | d _a /d _i , (PE-Xa) | Вес кг/м | На поддоне | Единица поставки | Вид поставки | Цена* €/шт. |
|-------------|---------------------------------|--|----------|------------|------------------|--------------|-------------|
| 11371501050 | 20 x 2,0 | 29/23 | 0,090 | 2000 м | 50 м | бухта | 1,05 |
| 11371601025 | 25 x 2,3 | 34/29 | 0,140 | 1250 м | 25 м | бухта | 1,37 |

Шина REHAU-RAUFIX16/17/20

Фиксирующая шина для быстрого монтажа труб RAUTHERM S с гарпундубелями на нижней стороне. Может наращиваться с обеих сторон при помощи замкового соединения.
Приподнятие трубы: 5 мм.
Вид поставки: связками в коробке.



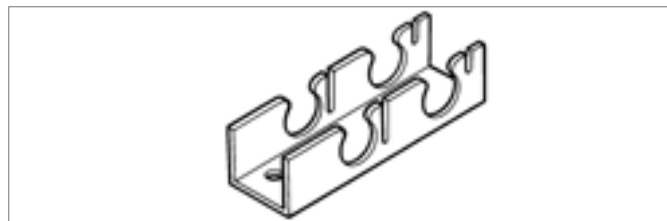
| Артикул | Диаметр трубы, мм | Ширина мм | Длина мм | Вес кг/шт. | На поддоне | Кол-во в коробке | Единица поставки | Цена* €/м |
|-------------|-------------------|-----------|----------|------------|------------|------------------|------------------|-----------|
| 12442481002 | 16/17/20 мм | 50 | 1000 | 0,237 | 1800 м | 900 м | 10 м | 3,80 |

* Рекомендованные цены

Шина RAILFIX 25

Фиксирующая шина REHAU-RAILFIX для быстрого монтажа труб RAUTHERM S.

Вид поставки: связками на поддоне в пленке.



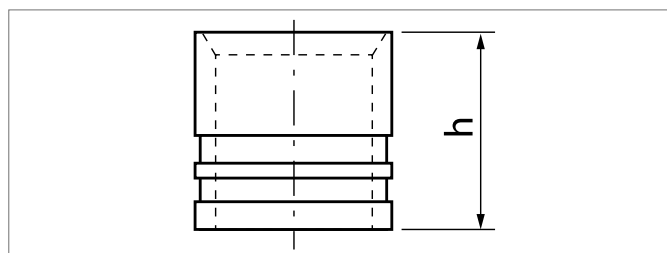
| Артикул | Диаметр трубы, мм | Ширина мм | Длина мм | Вес кг/м | На поддоне | Единица поставки | Цена* €/м |
|--------------|-------------------|-----------|----------|----------|------------|------------------|-----------|
| 2662101001** | 25 x 2,3 | 50 | 4000 | 0,44 | 1600 м | 512 м | 7,72 |

Надвижная гильза

Неразъемное запатентованное соединение REHAU на подвижной гильзе в соответствии с DIN 18380, для соединения труб и предотвращения появления обрезков.

Материал: латунь, оцинкованная в массе.

Только для труб RAUTHERM S 14 x 1,5; 17 x 2,0; 20 x 2,0 и 25 x 2,3.



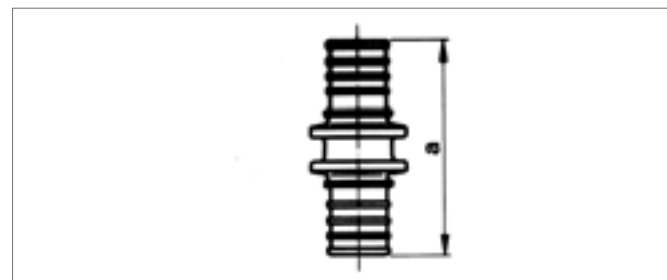
| Артикул | Типоразмер | Размер h | Вес кг/ шт. | Кол-во в коробке | Единица поставки | Цена* €/ шт. |
|------------|------------|----------|-------------|------------------|------------------|--------------|
| 2503071002 | 20 | 20 | 0,020 | 50 | 50 шт. | 1,18 |
| 2591971002 | 25 | 27 | 0,036 | 50 | 50 шт. | 1,84 |

Муфта соединительная равнопроходная

Служит для соединения труб RAUTHERM S. В сочетании с подвижной гильзой образует неразъемное и долговечное соединение, согласно DIN 18380. Соединение можно укладывать в бетон, жидкую стяжку или под штукатурку без ревизии.

Предотвращает появление обрезков.

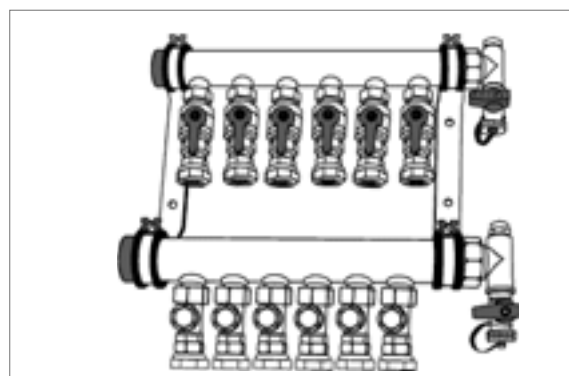
Материал: оцинкованная или никелированная латунь.



| Артикул | Типоразмер | Размер a | Вес кг/ шт. | Кол-во в коробке | Единица поставки | Цена* €/ шт. |
|------------|------------|----------|-------------|------------------|------------------|--------------|
| 2503171002 | 20 | 52 | 0,060 | 50 | 10 шт. | 7,33 |
| 2591871002 | 25 | 52 | 0,090 | 50 | 5 шт. | 9,18 |

Промышленный коллектор

Информацию о промышленных коллекторах REHAU Вы найдете в разделе 2.2.5 данного каталога.



2.2.3 Системы REHAU для отопления амортизирующих полов в спортзалах

Система для отопления амортизирующих полов с промышленным распределительным коллектором

Для применения в виброполах спортивных залов в соответствии с DIN 18032 часть 2 с индивидуальным подбором мощности.

Конструкция вибропола и напольного отопления разделены между собой. Это позволяет ремонтировать конструкцию пола без демонтажа системы напольного отопления.

Подключение отопительных труб при помощи промышленного коллектора REHAU. Состоит из:

- труб REHAU RAUTHERM S PE-Xa 20 x 2,0 мм или 25 x 2,3 мм из сшитого при помощи пероксидов полиэтилена, соответствующих нормам DIN 16892, с кислородозащитным слоем в соответствии с DIN 4726, DIN протокол № 3V226 / 3V227;
- техники соединения REHAU на подвижной гильзе;
- шин RAUFIX для точной фиксации труб RAUTHERM S;
- теплоизоляционных плит REHAU с предварительными вырезами;
- промышленного коллектора REHAU.

Система для отопления амортизирующих полов с напольным распределительным коллектором для спортзалов

Для применения в виброполах спортивных залов в соответствии с DIN 18032 часть 2. Оптимизация соотношения потерь давления в системе за счет подключения отопительных труб по попутной схеме.

Индивидуальное изготовление системы распределения в соответствии с местными условиями и рекомендациями технического отдела REHAU.

Состоит из:

- труб REHAU RAUTHERM S PE-Xa 20 x 2,0 мм или 25 x 2,3 мм из сшитого при помощи пероксидов полиэтилена, соответствующих нормам DIN 16892, с кислородозащитным слоем в соответствии с DIN 4726, DIN протокол № 3V226 / 3V227;
- шин RAUFIX или шин RAILFIX для точной фиксации труб RAUTHERM S;
- техники соединения REHAU на подвижной гильзе;
- набора REHAU для подключения системы распределения в спортивном полу по принципу «Тихельмана»;
- изоляционных плит REHAU с предварительными вырезами.

Коллектор REHAU в полу

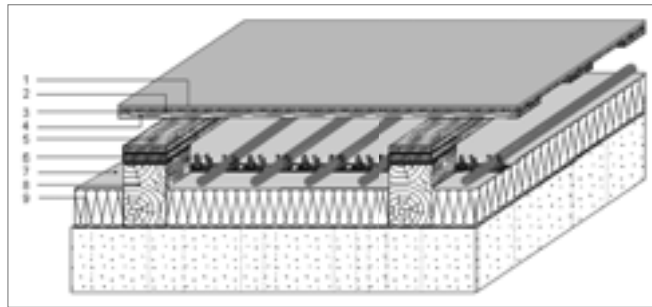
для применения в амортизирующих полах спортзалов в соответствии с DIN 18032 часть 2.

Коллектор REHAU в полу по принципу «Тихельмана» Состоит из:

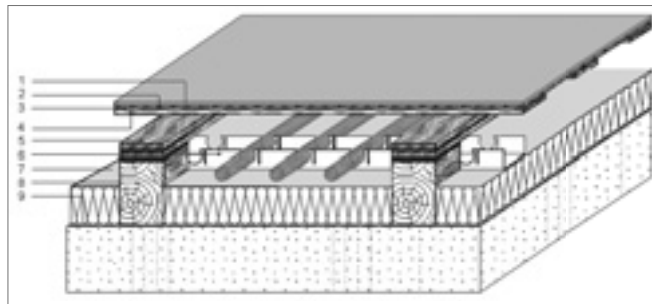
- конечного элемента;
- поворотного элемента;
- основного распределительного элемента, из трубы RAUTHERM FW 40 x 3,7 мм и фитингов REHAU с соединением на подвижной гильзе.

Система распределения рассчитывается индивидуально, исходя из местных условий. В соответствии с объектной спецификацией происходит сборка и монтаж фирмой, ответственной за монтаж системы отопления. Благодаря этому система распределения может быть приспособлена к любому спортивному залу.

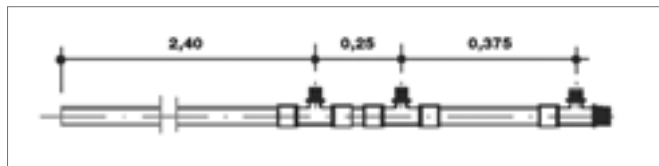
Дальнейшую информацию Вы можете получить в ближайшем к Вам бюро по продажам REHAU.



- 1 Напольное покрытие
- 2 Несущая плита (ДСП или фанера)
- 3 ПЭ-пленка
- 4 Подложка
- 5 Несущие пружинные элементы
- 6 Шина REHAU-RAUFIX
- 7 Полиуретановая изоляция 70 мм
- 8 Монтажная подушка (при толщине изоляции 70 мм минимальная высота 105 мм)
- 9 Гидроизоляция



- 1 Напольное покрытие
- 2 Несущая плита (ДСП или фанера)
- 3 ПЭ-пленка
- 4 Подложка
- 5 Несущие пружинные элементы
- 6 Шина REHAU-RAUFIX
- 7 Полиуретановая изоляция 70 мм
- 8 Монтажная подушка (при толщине изоляции 70 мм минимальная высота 105 мм)
- 9 Гидроизоляция



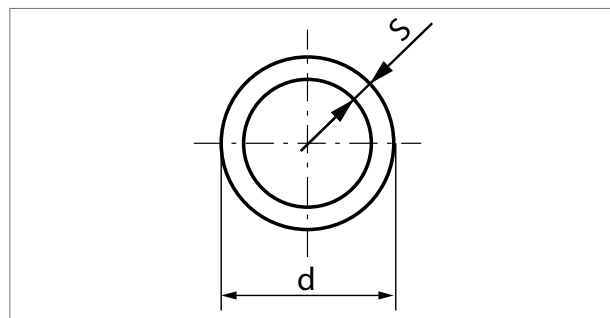
Общие компоненты системы

Труба RAUTHERM S

Материал: сшитый под высоким давлением при помощи пероксидов полиэтилен (PE-Xa) с защитным слоем, не пропускающим кислород (DIN16892, испытания проведены согласно DIN протокол № 3V226/3V227).

Цвет: красный.

Вид поставки: бухты в картонных коробках;
бухты закрепленные шнуром из полипропилена.



| Артикул | d мм | S мм | D _y | Объем л/м | Вес кг/м | На поддоне | Кол-во в коробке | Единица поставки | Вид поставки | Цена* €/м |
|------------|---------|---------|----------------|--------------|-------------|---------------|---------------------|---------------------|-----------------|--------------|
| 1361601120 | 20 | 2,0 | 15 | 0,201 | 0,123 | 1800 м | 120 м | 120 м | 120 м бухта | 2,27 |
| 1361601240 | 20 | 2,0 | 15 | 0,201 | 0,123 | 1680 м | 240 м | 240 м | 240 м бухта | 2,27 |
| 1367701120 | 25 | 2,3 | 20 | 0,327 | 0,177 | 960 м | 120 м | 120 м | 120 м бухта | 3,45 |

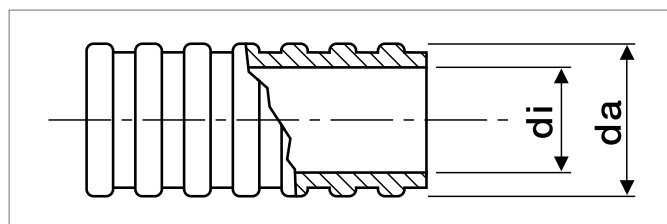
Гофротруба

Гофротруба RENAУ для защиты труб в зоне пересечения деформационных швов. Для труб RAUTHERM S, например, в зоне выхода к коллектору или в местах прохождения через деформационные швы.

Материал: ПЭ.

Цвет: 98001, черный.

Вид поставки: бухты.



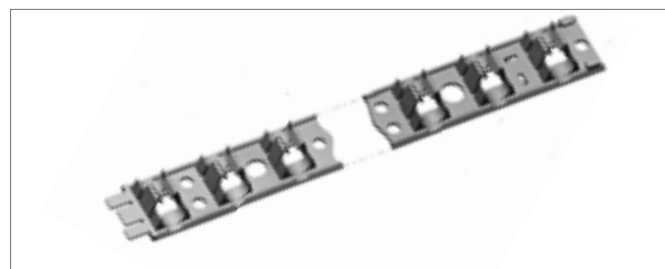
| Артикул | Для труб наружным диаметром, мм | d _a /d _i мм | Вес кг/м | На поддоне | Единица поставки | Вид поставки | Цена €/м |
|------------|------------------------------------|--------------------------------------|-------------|---------------|---------------------|-----------------|-------------|
| 1371501050 | 20 x 2,0 | 29/23 | 0,090 | 2000 м | 50 м | бухта | 1,05 |
| 1371601025 | 25 x 2,3 | 34/29 | 0,140 | 1250 м | 25 м | бухта | 1,37 |

Шина RAUFIX 16/17/20

Фиксирующая шина для быстрого монтажа труб RAUTHERM S с гарпун-дюбелями на нижней стороне. Может наращиваться с обеих сторон при помощи замкового соединения.

Приподнятие трубы: 5 мм.

Вид поставки: связками в коробке.



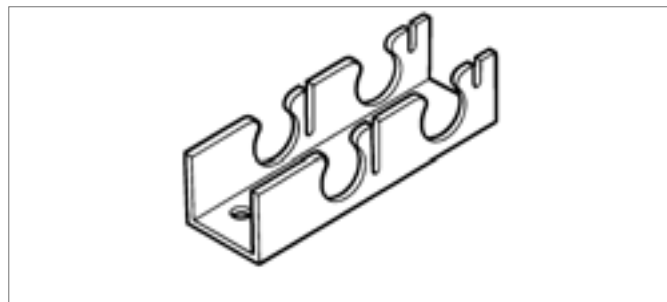
| Артикул | Диаметр трубы, мм | Ширина мм | Длина мм | Вес кг/ шт. | На поддоне | Кол-во в коробке | Единица поставки | Цена* €/м |
|------------|----------------------|--------------|-------------|----------------|---------------|---------------------|---------------------|--------------|
| 2442481002 | 16/17/20 мм | 50 | 1000 | 0,237 | 1800 м | 900 м | 10 м | 3,80 |

* Рекомендованные цены

Шина RAILFIX 25

Фиксирующая шина RAILFIX для быстрого монтажа труб RAUTHERM S.

Вид поставки: связками на поддоне в пленке.



| Артикул | Диаметр труб | Ширина мм | Длина мм | Вес кг/м | На поддоне | Единица поставки | Цена* €/м |
|---------------|--------------|-----------|----------|----------|------------|------------------|-----------|
| 12662101001** | 25 x 2,3 | 50 | 4000 | 0,44 | 1600 м | 512 м | 7,72 |

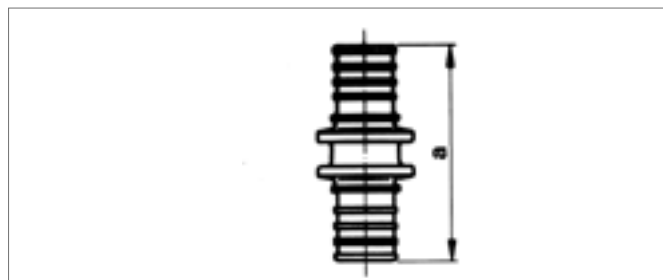
**Срок поставки по запросу.

Муфта соединительная равнопроходная

Служит для соединения труб RAUTHERM S. В сочетании с подвижной гильзой образует неразъемное и долговечное соединение, согласно DIN 18380. Соединение можно укладывать в бетон, жидкую стяжку или под штукатурку без ревизии.

Предотвращает появление обрезков.

Материал: оцинкованная или никелированная латунь.



| Артикул | Типоразмер | Размер а | Вес кг/ шт. | Кол-во в коробке | Единица поставки | Цена* €/ шт. |
|-------------|------------|----------|-------------|------------------|------------------|--------------|
| 12503171002 | 20 | 52 | 0,060 | 50 шт. | 10 шт. | 7,33 |
| 12591871002 | 25 | 52 | 0,090 | 50 шт. | 5 шт. | 9,18 |

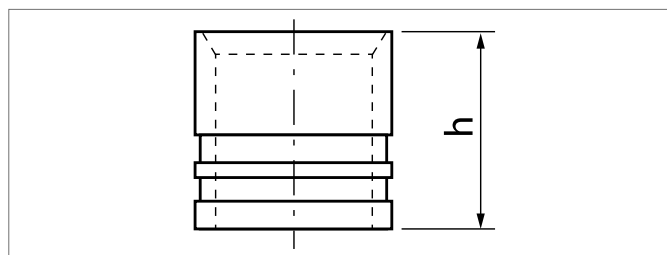
Надвижная гильза

Неразъемное запатентованное соединение REHAU на подвижной гильзе в соответствии с DIN 18380, для соединения труб RAUTHERM S и предотвращения появления обрезков.

Соединение можно укладывать в бетон, жидкую стяжку или под штукатурку без ревизии.

Материал: латунь, оцинкованная в массе.

Только для труб RAUTHERM S 14 x 1,5; 17 x 2,0; 20 x 2,0 и 25 x 2,3.



| Артикул | Типоразмер | Размер h | Вес кг/ шт. | Кол-во в коробке | Единица поставки | Цена* €/ шт. |
|-------------|------------|----------|-------------|------------------|------------------|--------------|
| 12503071002 | 20 | 20 | 0,020 | 50 шт. | 50 шт. | 1,18 |
| 12591971002 | 25 | 27 | 0,036 | 50 шт. | 50 шт. | 1,84 |

* Рекомендованные цены

Теплоизоляционная плита с вырезами

Полиуретановая твердая пена с обеих сторон имеет покрытие, стойкое к диффузии (ал10 миниевое кэширование) влаги, имеет вырезы в соответствии с применяемой системой виброполов, не содержит веществ, разрушающих озоновый слой атмосферы.

Группа теплопроводности: 025.

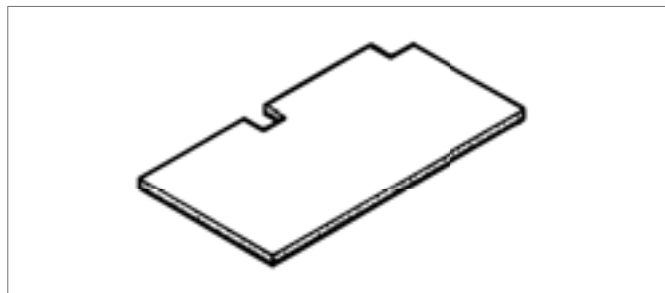
Расчетное значение в соответствии с DIN 4108:0,025 Вт/(мК).

Пожаростойкость в соответствии с DIN 4102: B2, нормально воспламеняемый.

Размеры плиты: 1000 x 500 мм.

Вид поставки: в пленке.

Срок поставки по запросу.



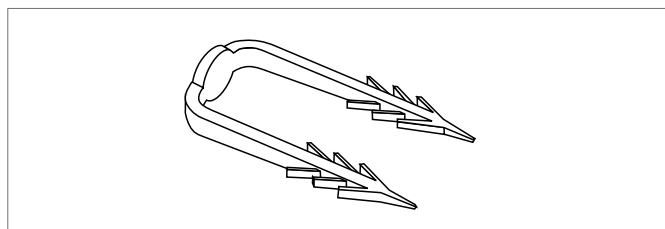
| Артикул | Толщина мм | Вес кг/м ² | Сопротивление теплопередаче R (м ² К)/Вт | Единица поставки | Цена* €/м ² |
|-------------|------------|-----------------------|---|------------------|------------------------|
| 12640111001 | 70 | 2,6 | 2,80 | 6 м ² | 48,22 |

Гарпун-скобы

Гарпун-скобы для крепления шин RAUFIX на изоляции.

Цвет: красный.

Вид поставки: упакованы в ПЭ-пакеты.



| Артикул | Расстояние между зубцами, мм | Длина зубцов, мм | Вес кг/ шт. | Кол-во в коробке | Единица поставки | Цена* €/ шт. |
|-------------|------------------------------|------------------|-------------|------------------|------------------|--------------|
| 12592681001 | 20 | 50 | 0,001 | 5000 | 500 шт. | 0,13 |

2.2.4 Системы REHAU для обогрева открытых площадок

Система для обогрева открытых площадок в бетонных панелях

Система REHAU для обогрева открытых площадок в бетонных панелях предназначена для поддержания пешеходных зон, въездов в гаражи, вертолетных площадок и т.д. свободными от льда и снега. С трубами для транспортировки теплоносителя в бетонной панели, смонтированными в виде параллельной укладки на матах арматурной сетки или предварительно напряженной арматуре.

Состоит из:

- труб REHAU RAUTHERM S PE-Xa 20 x 2,0 мм или 25 x 2,3 мм из сшитого при помощи пероксидов полиэтилена, соответствует нормам DIN 16892, с кислородозащитным слоем в соответствии с DIN 4726, DIN протокол № 3V226/3V227;
- обвязки из полиамида для точной фиксации труб RAUTHERM S;
- техники соединения REHAU на подвижной гильзе;
- фиксаторов поворота на 90° REHAU;
- гофротруб REHAU в качестве защитной трубы;
- промышленного коллектора REHAU.

Система для обогрева открытых площадок под тротуарную плитку

Система REHAU для обогрева открытых поверхностей под тротуарным камнем предназначена для поддержания пешеходных зон, въездов в гаражи, вертолетных площадок и т.д. в состоянии, свободном от льда и снега. С трубами для транспортировки теплоносителя в бетонной плите, смонтированными в виде параллельной укладки на армирующих матах или предварительно напряженной арматуре.

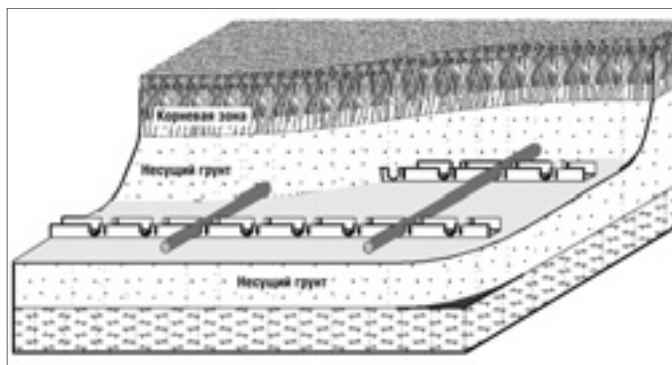
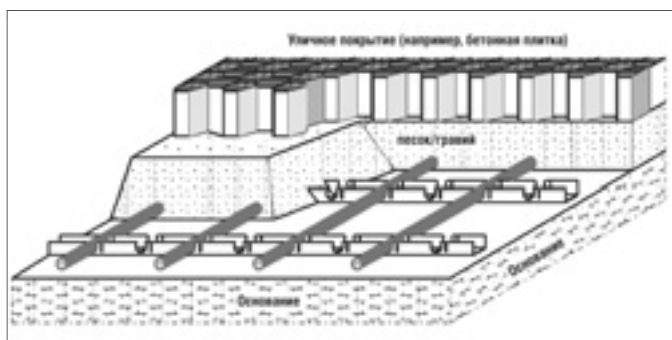
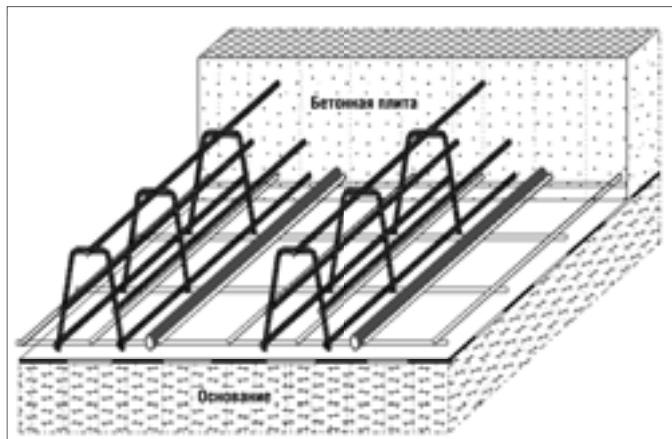
Состоит из:

- труб REHAU RAUTHERM S PE-Xa 20 x 2,0 мм или 25 x 2,3 мм из сшитого при помощи пероксидов полиэтилена, соответствует нормам DIN 16892, с кислородозащитным слоем в соответствии с DIN 4726, DIN протокол № 3V226 / 3V227;
- кабельной обвязки из полиамида для точной фиксации труб RAUTHERM S;
- техники соединения REHAU на подвижной гильзе;
- фиксаторов поворота на 90° REHAU;
- гофротруб REHAU в качестве защитной трубы.

Обогрев открытых площадок REHAU под натуральным и искусственным газонами

Для обеспечения игрового состояния при отрицательных температурах наружного воздуха. Обогрев газонов REHAU проектируется и монтируется в соответствии с местными особенностями и климатическими условиями. Применяется специальная коллекторная система для газонов по попутной схеме. Пожалуйста, обращайтесь в ближайшее к Вам бюро по продажам REHAU, мы дадим Вам подробную консультацию и сделаем индивидуальное предложение.

Покрываемые льдом или снегом поля таят в себе неконтролируемый риск. Смонтированные на определенном расстоянии друг от друга трубы RAUTHERM равномерно прогревают спортивную площадку и поддерживают ее в надлежащем состоянии. Подключение контуров к коллектору производится по попутной схеме. Таким образом исключается опас-



ность дорогостоящего переноса игр по причине неигрового состояния газона. Каждая система обогрева травяного газона REHAU проектируется с учетом местных особенностей. За предложением и консультацией обращайтесь в ближайшее к Вам бюро по продажам REHAU.

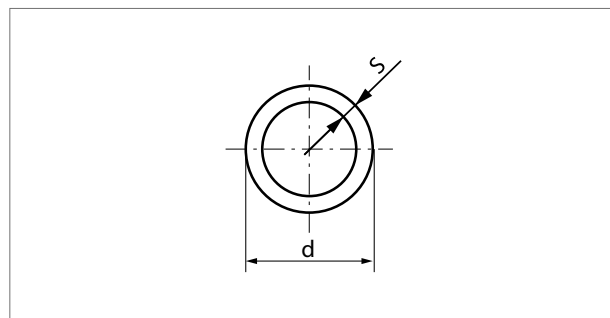
Общие компоненты системы

Труба RENAU RAUTHERM S

Материал: сшитый под высоким давлением при помощи пероксидов полиэтилен RAU-VPE (PE-Xa) с защитным слоем, не пропускающим кислород (DIN 16892, испытания проведены согласно DIN протокол № 3V226/3V227).

Цвет: 95307, красный.

Вид поставки: бухты в картонных коробках; бухты закрепленные шнуром из полипропилена.



| Артикул | d мм | S мм | D _y | Объем л/м | Вес кг/м | На поддоне | Кол-во в коробке | Единица поставки | Вид поставки | Цена* €/м |
|-------------|------|------|----------------|-----------|----------|------------|------------------|------------------|--------------|-----------|
| 11361601120 | 20 | 2,0 | 15 | 0,201 | 0,123 | 1800 м | 120 м | 120 м | 120 м бухта | 2,27 |
| 11361601240 | 20 | 2,0 | 15 | 0,201 | 0,123 | 1680 м | 240 м | 240 м | 240 м бухта | 2,27 |
| 11367701120 | 25 | 2,3 | 20 | 0,327 | 0,177 | 960 м | 120 м | 120 м | 120 м бухта | 3,45 |

Ремешок для обвязки

Ремешок для обвязки из полиамида для точной фиксации труб RAUTHERM S.

Крепление труб производится с расстоянием в 1 м.

Материал: полиамид.

Термоустойчивость в диапазоне от -40 °С до +105 °С.

Цвет: натуральный.

Вид поставки: упакованы в ПЭ-пакеты.



| Артикул | Длина мм | Ширина мм | Прочность на растяжение Н/мм ² | Вес кг/100 шт. | Единица поставки | Цена* €/шт. |
|-------------|----------|-----------|---|----------------|------------------|-------------|
| 17244481100 | 178 | 4,8 | 220 | 0,140 | 100 шт. | 6,48 |

Фиксатор поворота трубы 90°

Для фиксации трубы RAUTHERM S.

Материал: полиамид.

Температурная устойчивость от -5° до +60 °С.

Цвет: черный.



| Артикул | Диаметр труб мм | Вес кг/шт. | Единица поставки | Цена* €/шт. |
|-------------|-----------------|------------|------------------|-------------|
| 12393431001 | 20 | 0,058 | 25 шт. | 1,90 |
| 12391931001 | 25 | 0,110 | 25 шт. | 3,21 |

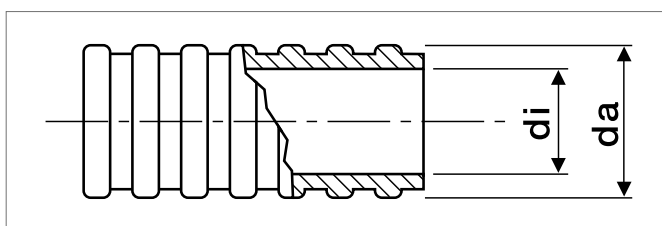
Гофротруба

для труб RAUTHERM S, например, в зоне выхода к коллектору или в местах прохождения через деформационные швы.

Материал: ПЭ.

Цвет: черный.

Вид поставки: бухты.



| Артикул | Для труб с наружным диаметром, мм | d _a /d _i мм | Вес кг/м | На поддоне | Единица поставки | Вид поставки | Цена* €/м |
|-------------|-----------------------------------|-----------------------------------|----------|------------|------------------|--------------|-----------|
| 11371501050 | 20 | 28/23 | 0,090 | 2000 м | 50 м | бухта | 1,05 |
| 11371601025 | 25 | 34/29 | 0,140 | 1250 м | 25 м | бухта | 1,37 |

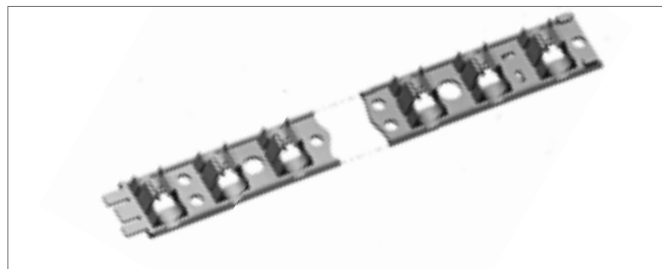
* Рекомендованные цены

Шина RAUFIX 16/17/20

Фиксирующая шина для быстрого монтажа труб RAUTHERM S с гарпун-дюбелями на нижней стороне. Может наращиваться с обеих сторон при помощи замкового соединения.

Приподняtie трубы: 5 мм.

Вид поставки: связками в коробке.

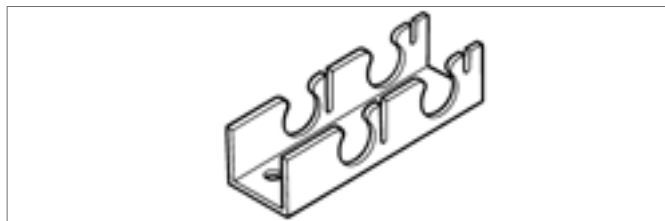


| Артикул | Диаметр трубы, мм | Ширина мм | Длина мм | Вес кг/ шт. | На поддоне | Кол-во в коробке | Единица поставки | Цена* €/м |
|-------------|-------------------|-----------|----------|-------------|------------|------------------|------------------|-----------|
| 12442481002 | 16/17/20 мм | 50 | 1000 | 0,237 | 1800 м | 900 м | 10м | 3,80 |

Шина RAILFIX 25

Фиксирующая шина RAILFIX для быстрого монтажа труб RAUTHERM S.

Вид поставки: связками на палете в пленке.



| Артикул | Диаметр трубы, мм | Ширина мм | Длина мм | Вес кг/м | На поддоне | Единица поставки | Цена* €/м |
|---------------|-------------------|-----------|----------|----------|------------|------------------|-----------|
| 12662101001** | 25 x 2,3 | 50 | 4000 | 0,44 | 1600 м | 512 м | 7,72 |

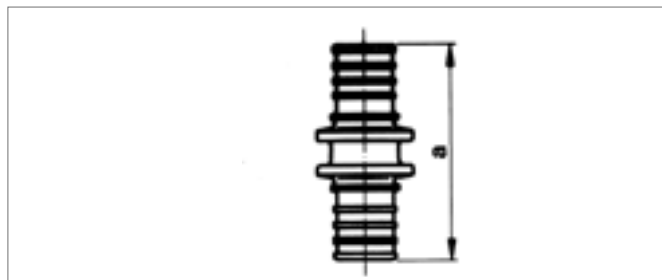
**Срок поставки по запросу.

Муфта соединительная равнопроходная

Служит для соединения труб RAUTHERM S. В сочетании с подвижной гильзой образует неразъемное и долговечное соединение, согласно DIN 18380. Соединение можно укладывать в бетон, жидкую стяжку или под штукатурку без ревизии.

Предотвращает появление обрезков.

Материал: оцинкованная или никелированная латунь.



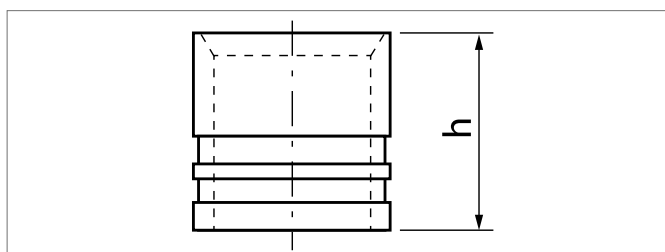
| Артикул | Типоразмер | Размер а | Вес кг/ шт. | Кол-во в коробке | Единица поставки | Цена* €/ шт. |
|-------------|------------|----------|-------------|------------------|------------------|--------------|
| 12503171002 | 20 | 52 | 0,060 | 50 | 10 шт. | 7,33 |
| 12591871002 | 25 | 52 | 0,090 | 50 | 5 шт. | 9,18 |

Надвижная гильза

Неразъемное запатентованное соединение REHAU на подвижной гильзе в соответствии с DIN 18380, для соединения труб и предотвращения появления обрезков.

Материал: латунь, оцинкованная в массе.

Только для труб RAUTHERM S 14 x 1,5; 17 x 2,0; 20 x 2,0 и 25 x 2,3.



| Артикул | Типоразмер | Размер h | Вес кг/ шт. | Кол-во в коробке | Единица поставки | Цена* €/ шт. |
|-------------|------------|----------|-------------|------------------|------------------|--------------|
| 12503071002 | 20 | 20 | 0,020 | 50 | 50 шт. | 1,18 |
| 12591971002 | 25 | 27 | 0,036 | 50 | 50 шт. | 1,84 |

Информацию о промышленных коллекторах REHAU вы найдете в разделе 2.2.5 данного каталога.

* Рекомендованные цены

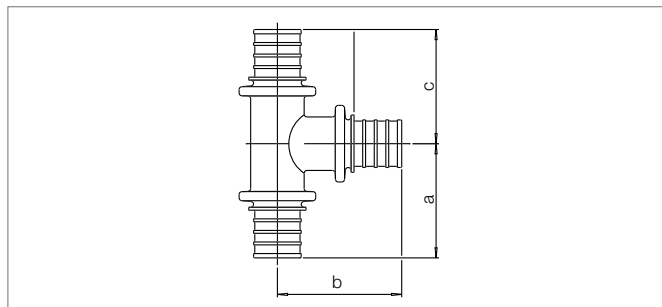
Тройники RENAU

Тройник RENAU

Служит для соединения труб RAUTHERM S. В сочетании с подвижной гильзой образует неразъемное и долговечное соединение, согласно DIN 18380. Соединение можно укладывать в бетон, жидкую стяжку или под штукатурку без ревизии.

Материал: оцинкованная латунь.

Только для труб RAUTHERM S 20 x 2,0 и 25 x 2,3.



| Артикул | Типоразмер | Размер | | | Вес кг/шт. | Кол-во в коробке | Единица поставки | Цена* €/шт. |
|--|------------|--------|----|----|------------|------------------|------------------|-------------|
| | | a | b | c | | | | |
| равнопроходный: | | | | | | | | |
| 12535291002 | 25 | 50 | 59 | 50 | 0,220 | 50 | 5 шт. | 16,51 |
| с уменьшенным боковым проходом: | | | | | | | | |
| 12535391002 | 25-20-25 | 48 | 51 | 48 | 0,190 | 50 | 5 шт. | 16,51 |
| с увеличенным боковым проходом: | | | | | | | | |
| 12685201001 | 20-25-20 | 42 | 53 | 42 | 0,180 | 50 | 5 шт. | 15,88 |
| с уменьшенным торцевым проходом: | | | | | | | | |
| 12685501001 | 25-25-20 | 50 | 59 | | 0,190 | 50 | 5 шт. | 18,67 |
| с уменьшенным боковым и торцевым проходами: | | | | | | | | |
| 12535591002 | 25-20-20 | 48 | 51 | 40 | 0,280 | 50 | 5 шт. | 15,88 |

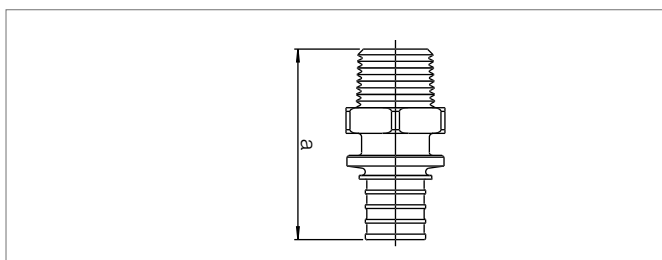
Переходник RENAU

Переходник RENAU с наружной резьбой

Применяется в системах обогрева поверхностей с трубами RAUTHERM S. Резьба соответствует стандарту VOB (DIN 18380), соединение - стандарту DIN 8076. часть 1.

Материал: оцинкованная или никелированная латунь.

Только для труб RAUTHERM S 25 x 2,3.



| Артикул | Типоразмер | Размер a | Вес кг/шт. | Кол-во | Единица поставки | Цена* €/м |
|-------------|------------|----------|------------|--------|------------------|-----------|
| 12685801001 | 25-R 3/4 | 60 | 0,114 | 50 | 5 шт. | 13,95 |

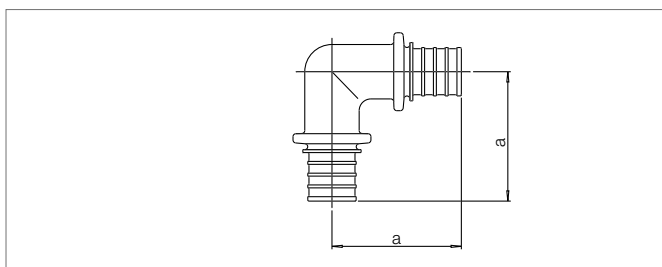
Угольники RENAU

Угольник RENAU 90°

Предназначен для соединения труб RAUTHERM S под углом 90°. В сочетании с подвижной гильзой образует неразъемное и долговечное соединение, согласно DIN 18380. Соединение можно укладывать в бетон, жидкую стяжку или под штукатурку без ревизии.

Материал: оцинкованная латунь.

Только для труб RAUTHERM S 25 x 2,3.



| Артикул | Типоразмер | Размер a | Вес кг/шт. | Кол-во | Единица поставки | Цена* €/м |
|-------------|------------|----------|------------|--------|------------------|-----------|
| 12594491002 | 25 | 59 | 0,190 | 50 | 5 шт. | 11,53 |

* Рекомендованные цены

2.2.5 Промышленный коллектор RENAU

Промышленный коллектор RENAU

1 1/4" с шаровыми кранами на подающей линии**

Материал: латунь.

Распределительная труба 1 1/4".

Отводы 1/2".

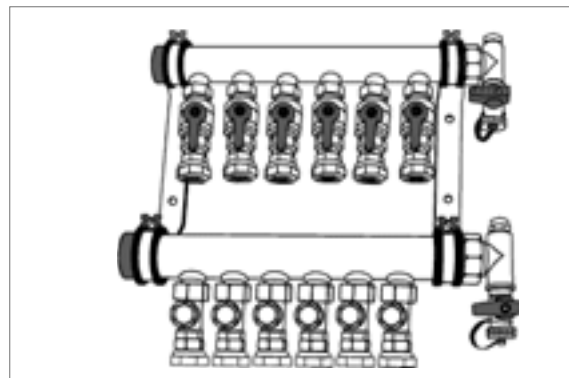
Оцинкованные шумопоглощающие консоли в соответствии с DIN 4109.

С заглушками 1 1/4" на подающей и обратной линиях.

С краном для заполнения системы и отвода воздуха.

На подающей линии шаровые краны с евроконусом для труб 17 x 2,0 и 20 x 2,0.

На обратной линии вентили точной настройки с евроконусом для труб 17 x 2,0 и 20 x 2,0.



| Артикул | Обозначение | Контуры | Длина мм | Вес кг/ шт. | Единица поставки | Цена* €/ шт. |
|-------------|-------------|-------------|----------|-------------|------------------|--------------|
| 12466091001 | IVK2 | 2 контура | 220 | 4,12 | 1 шт. | 247,66 |
| 12466191001 | IVK3 | 3 контура | 275 | 4,96 | 1 шт. | 277,77 |
| 12466291001 | IVK4 | 4 контура | 330 | 5,81 | 1 шт. | 324,96 |
| 12466391001 | IVK5 | 5 контуров | 385 | 6,65 | 1 шт. | 393,09 |
| 12466491001 | IVK6 | 6 контуров | 440 | 7,50 | 1 шт. | 440,27 |
| 12466591001 | IVK7 | 7 контуров | 495 | 8,34 | 1 шт. | 501,86 |
| 12466691001 | IVK8 | 8 контуров | 550 | 9,19 | 1 шт. | 563,44 |
| 12466791001 | IVK9 | 9 контуров | 605 | 10,03 | 1 шт. | 625,02 |
| 12466891001 | IVK10 | 10 контуров | 660 | 10,88 | 1 шт. | 710,19 |
| 12466991001 | IVK11 | 11 контуров | 715 | 11,72 | 1 шт. | 786,19 |
| 12467091001 | IVK12 | 12 контуров | 770 | 12,57 | 1 шт. | 833,36 |

** Срок поставки по запросу.

Резьбозажимные соединения должны заказываться отдельно.

Промышленный коллектор RENAU

1 1/4" с термостатическими вентилями на подающей линии**

Материал: латунь.

Распределительная труба 1 1/4".

Отводы 1/2".

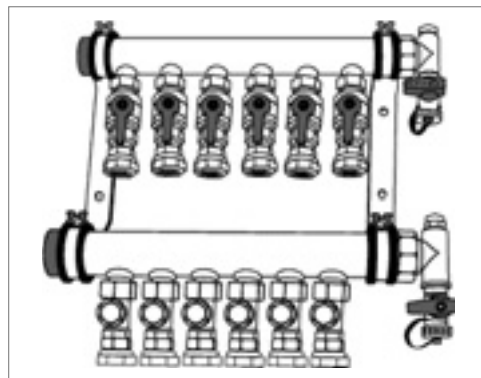
Оцинкованные шумопоглощающие консоли в соответствии с DIN 4109.

С заглушками 1 1/4" на подающей и обратной линиях.

С краном для заполнения системы и отвода воздуха.

На подающей линии термостатические вентили под евроконус для труб 17 x 2,0 и 20 x 2,0.

На обратной линии вентили точной настройки с евроконусом для труб 17 x 2,0 и 20 x 2,0.



| Артикул | Обозначение | Контуры | Длина мм | Вес кг/ шт. | Единица поставки | Цена* €/ шт. |
|-------------|-------------|-------------|----------|-------------|------------------|--------------|
| 12467191001 | IVT2 | 2 контура | 220 | 4,12 | 1 шт. | 232,09 |
| 12467291001 | IVT3 | 3 контура | 275 | 4,96 | 1 шт. | 337,12 |
| 12467391001 | IVT4 | 4 контура | 330 | 5,81 | 1 шт. | 432,92 |
| 12467491001 | IVT5 | 5 контуров | 385 | 6,65 | 1 шт. | 563,72 |
| 12467591001 | IVT 6 | 6 контуров | 440 | 7,50 | 1 шт. | 644,77 |
| 12467691001 | IVT7 | 7 контуров | 495 | 8,34 | 1 шт. | 758,86 |
| 12467791001 | IVT8 | 8 контуров | 550 | 9,19 | 1 шт. | 817,23 |
| 12467891001 | IVT 9 | 9 контуров | 605 | 10,03 | 1 шт. | 869,68 |
| 12467991001 | IVT10 | 10 контуров | 660 | 10,88 | 1 шт. | 1027,51 |
| 12468091001 | IVT11 | 11 контуров | 715 | 11,72 | 1 шт. | 1110,56 |
| 12468191001 | IVT12 | 12 контуров | 770 | 12,57 | 1 шт. | 1306,04 |

** Срок поставки по запросу.

Резьбозажимные соединения должны заказываться отдельно.

Термостатические вентили с наружной резьбой 3/4" под евроконус могут поставляться отдельно по запросу, (арт. 13470021001).

Подходящий сервопривод на 230В (арт. 12400111002), 24В (арт. 12401311002) Вы можете заказать дополнительно.

Промышленный коллектор RENAU 1 1/2", евроконус для подключения труб 17 x 2,0 и 20 x 2,0**

Материал: латунь.

Распределительная труба 1 1/2". Отводы 3/4".

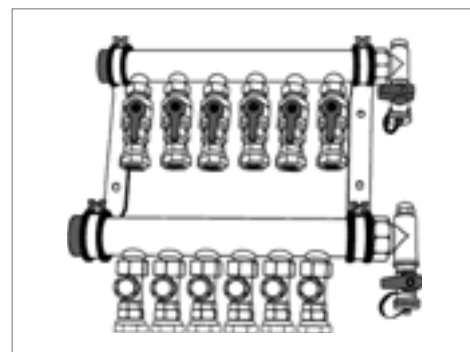
Оцинкованные шумопоглощающие консоли в соответствии с DIN 4109.

С заглушками 1 1/2" на подающей и обратной линиях.

С краном для заполнения системы и отвода воздуха.

На подающей линии шаровые краны с евроконусом для труб 17 x 2,0 и 20 x 2,0.

На обратной линии вентили тонкой регулировки с евроконусом для труб 17 x 2,0 и 20 x 2,0.



| Артикул | Обозначение | Контуры | Длина мм | Вес кг/ шт. | Единица поставки | Цена* €/м |
|-------------|-------------|-------------|----------|-------------|------------------|-----------|
| 12487601001 | IVKE2 | 2 контура | 285 | 5,6 | 1 шт. | 362,96 |
| 12487701001 | IVKE3 | 3 контура | 360 | 7,2 | 1 шт. | 470,41 |
| 12487801001 | IVKE4 | 4 контура | 435 | 8,8 | 1 шт. | 563,44 |
| 12487901001 | IVKE5 | 5 контуров | 510 | 10,4 | 1 шт. | 640,75 |
| 12488001001 | IVKE6 | 6 контуров | 585 | 12,0 | 1 шт. | 748,18 |
| 12488101001 | IVKE7 | 7 контуров | 660 | 13,6 | 1 шт. | 825,49 |
| 12488201001 | IVKE8 | 8 контуров | 735 | 15,2 | 1 шт. | 887,10 |
| 12488301001 | IVKE9 | 9 контуров | 810 | 16,8 | 1 шт. | 964,40 |
| 12488401001 | IVKE10 | 10 контуров | 885 | 18,4 | 1 шт. | 1041,71 |
| 12488501001 | IVKE11 | 11 контуров | 960 | 20,0 | 1 шт. | 1179,29 |
| 12488601001 | IVKE 12 | 12 контуров | 1035 | 21,6 | 1 шт. | 1257,90 |

** Срок поставки по запросу.

Резьбозажимные соединения должны заказываться отдельно, см. стр. 89, 129.

* Рекомендованные цены

Промышленный коллектор RENAU, резьбозажимные соединения для труб 25 x 2,3**

Материал: латунь.

Распределительная труба 1 1/2".

Отводы 3/4".

Оцинкованные шумопоглощающие консоли в соответствии с DIN 4109.

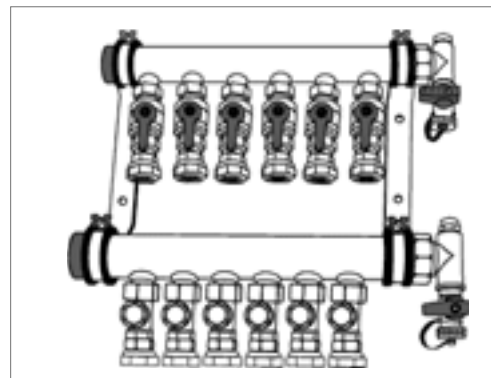
С заглушками 1 1/2" на подающей и обратной линиях.

С краном для заполнения системы и отвода воздуха.

На подающей линии шаровые краны с евроконусом для труб 25 x 2,3.

На обратной линии вентили тонкой регулировки с евроконусом для труб 25 x 2,3.

Резьбозажимные соединения для труб 25 x 2,3 идут в комплекте.



| Артикул | Обозначение | Контуры | Длина мм | Вес кг/ шт. | Единица поставки шт. | Цена* €/ шт. |
|-------------|-------------|-------------|----------|-------------|----------------------|--------------|
| 12488701001 | IVKK2 | 2 контура | 285 | 5,6 | 1 | 416,69 |
| 12488801001 | IVKK3 | 3 контура | 360 | 7,2 | 1 | 555,59 |
| 12488901001 | IVKK4 | 4 контура | 435 | 8,8 | 1 | 648,62 |
| 12489001001 | IVKK5 | 5 контуров | 510 | 10,4 | 1 | 771,78 |
| 12489101001 | IVKK6 | 6 контуров | 585 | 12,0 | 1 | 864,81 |
| 12489201001 | IVKK7 | 7 контуров | 660 | 13,6 | 1 | 956,53 |
| 12489301001 | IVKK8 | 8 контуров | 735 | 15,2 | 1 | 1048,26 |
| 12489401001 | IVKK9 | 9 контуров | 810 | 16,8 | 1 | 1126,87 |
| 12489501001 | IVKK10 | 10 контуров | 885 | 18,4 | 1 | 1250,05 |
| 12489601001 | IVKK11 | 11 контуров | 960 | 20,0 | 1 | 1388,93 |
| 12489701001 | IVKK12 | 12 контуров | 1035 | 21,6 | 1 | 1467,56 |

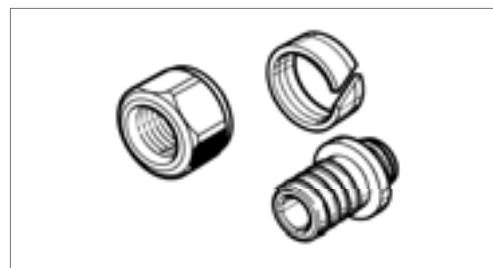
** Срок поставки по запросу.

Коллектор в исполнении 2" от 13 контуров заказывается по запросу.

Резьбозажимное соединение

Для подключения труб RAUTHERM S 17 x 2,0 и 20 x 2,0 мм;

состоит из упорной втулки, разрезного обжимного кольца и накидной гайки.



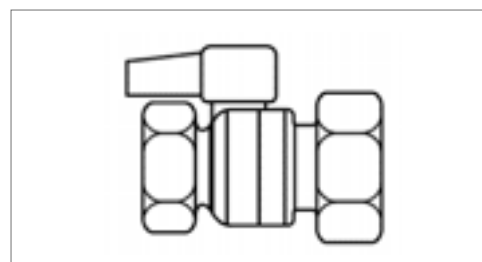
| Артикул | Для универсальных труб RAUTHERM S | Вес кг/ шт. | Кол-во в коробке | Единица поставки | Цена* €/ шт. |
|-------------|-----------------------------------|-------------|------------------|------------------|--------------|
| 12506071002 | 17 x 2,0 | 0,065 | 100 | 10 | 6,22 |
| 12506171002 | 20 x 2,0 | 0,070 | 100 | 10 | 6,22 |

Набор шаровых кранов

для подключения к промышленному коллектору 1"

Для запирания коллекторных труб на подающей и обратной линии.

Комплект поставки: 2 шаровых крана.



| Артикул | Обозначение | Размер а | Единица поставки | Цена* €/ шт. |
|-------------|-------------------------------|----------|------------------|--------------|
| 12478201001 | Набор шаровых кранов IV11/4" | 62 мм | 1 набор | 77,31 |
| 12478301001 | Набор шаровых кранов IV1 1/2" | 70 мм | 1 набор | 108,77 |

* Рекомендованные цены



3 МОНТАЖНЫЙ ИНСТРУМЕНТ RAUTOOL

3 МОНТАЖНЫЙ ИНСТРУМЕНТ RAUTOOL

СОДЕРЖАНИЕ

| | | |
|-----------|--|----------|
| 3.1 . . . | Профессиональный монтажный инструмент от REHAU | стр. 130 |
| 3.2 . . . | Обзор концепции монтажного инструмента REHAU | стр. 131 |
| 3.3 . . . | Механический монтажный инструмент для продвижки гильз на диаметр 10 x 1,1/14 x 1,5 | стр. 132 |
| 3.4 . . . | Монтажный инструмент для продвижки гильз на диаметр 16-40 | стр. 133 |
| 3.5 . . . | Комплектующие и запчасти к инструменту | стр. 135 |
| 3.6 . . . | Дополнительный инструмент. | стр. 136 |
| 3.7 . . . | Комплектующие и запасные части на диаметр 16-40. | стр. 137 |
| 3.8 . . . | Гидравлический монтажный инструмент и комплектующие к нему на диаметр 40-110 | стр. 142 |

3 МОНТАЖНЫЙ ИНСТРУМЕНТ RAUTOOL

3.1 ПРОФЕССИОНАЛЬНЫЙ МОНТАЖНЫЙ ИНСТРУМЕНТ ОТ REHAU



RAUTOOL A-light2 Kombi



RAUTOOL K14



RAUTOOL M1



RAUTOOL H2



RAUTOOL A-light2



RAUTOOL A3



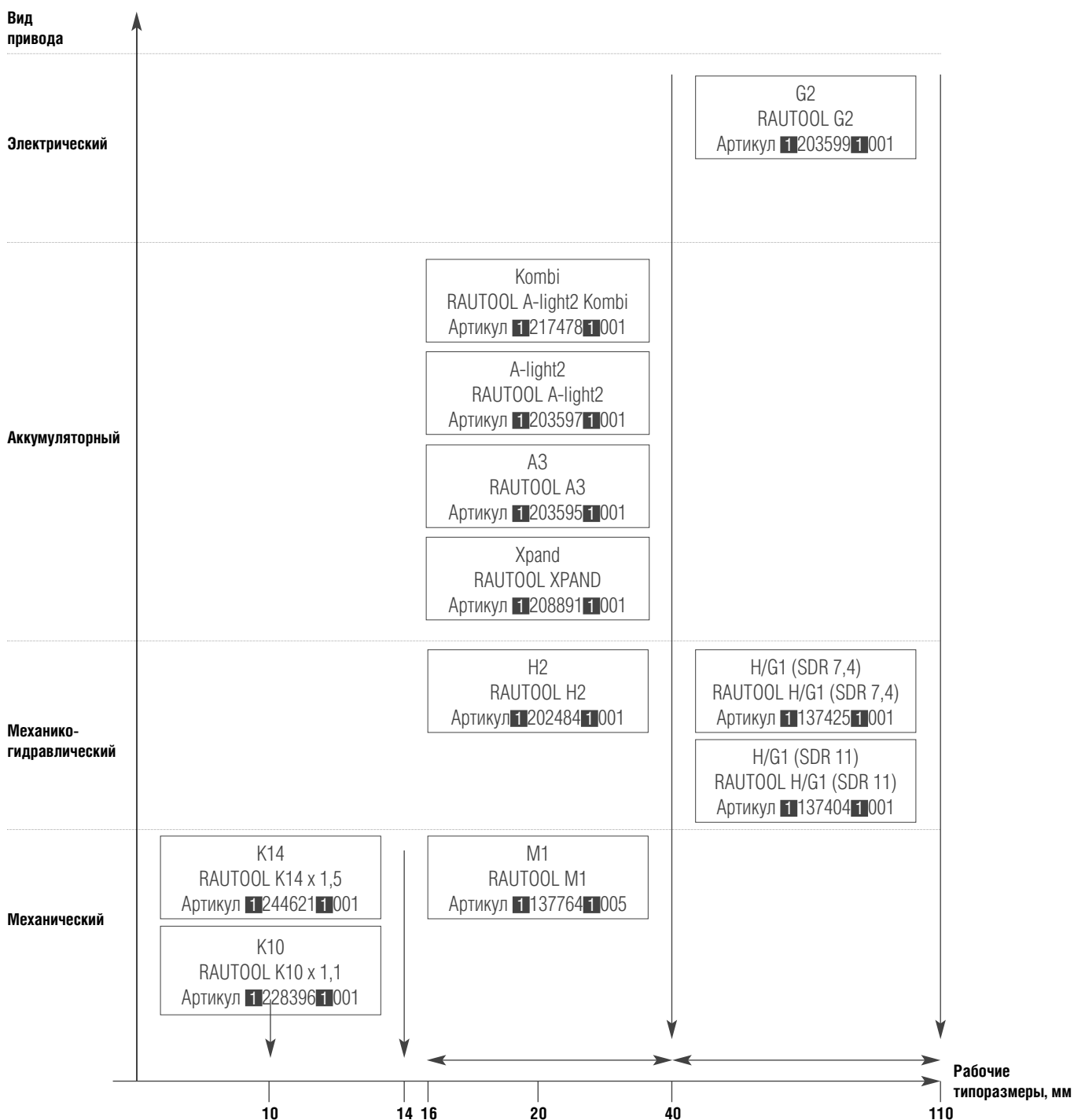
RAUTOOL XPAND



RAUTOOL G2

3 МОНТАЖНЫЙ ИНСТРУМЕНТ RAUTOOL

3.2 ОБЗОР КОНЦЕПЦИИ МОНТАЖНОГО ИНСТРУМЕНТА REHAU



Легенда с описанием названий инструмента RAUTOOL

| | | | |
|------------------|--|--------------|--|
| K10 / K14 | Комбинированный ручной механический инструмент | Xpand | Аккумуляторный гидравлический расширительный инструмент |
| M1 | Механический инструмент | G2 | Электрогидравлический инструмент для больших диаметров с аккумулятором |
| H2 | Механико-гидравлический инструмент | H/G1 | Механико-гидравлический инструмент для больших диаметров |
| Kombi | Комбинированный аккумуляторный инструмент | | |
| A-light2 | Аккумуляторный гидравлический инструмент | | |

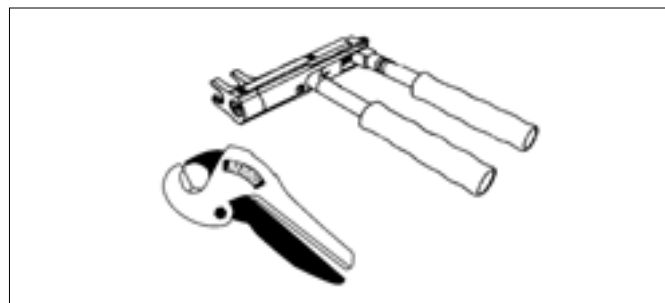
3 МОНТАЖНЫЙ ИНСТРУМЕНТ RAUTOOL

3.3 МЕХАНИЧЕСКИЙ МОНТАЖНЫЙ ИНСТРУМЕНТ ДЛЯ НАДВИЖКИ

ГИЛЬЗ НА ДИАМЕТР 10 x 1,1/14 x 1,5

RAUTOOL K10 x 1,1, механический

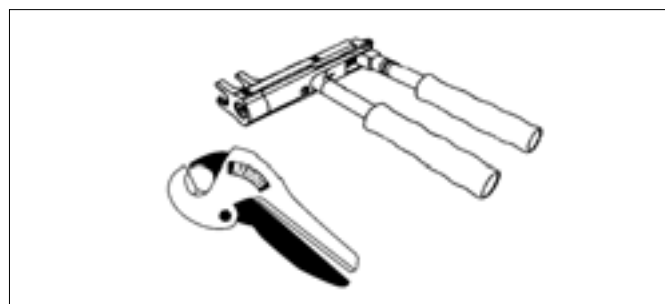
Базовый инструмент.
Ножницы труборезные 25.
Чемодан для транспортировки.
Руководство по эксплуатации.



| Артикул | Наименование | Вес кг/шт. | Кол-во в упаковке | Цена* €/шт. |
|-------------|-------------------|---------------|----------------------|----------------|
| 12283961001 | RAUTOOL K10 x 1,1 | 2,125 | 1 шт. | 180,42 |

RAUTOOL K14 x 1,5, механический

Базовый инструмент.
Ножницы труборезные 25.
Чемодан для транспортировки.
Руководство по эксплуатации.



| Артикул | Наименование | Вес кг/шт. | Кол-во в упаковке | Цена* €/шт. |
|-------------|-------------------|---------------|----------------------|----------------|
| 12446211001 | RAUTOOL K14 x 1,5 | 2,400 | 1 шт. | 260,76 |

3 МОНТАЖНЫЙ ИНСТРУМЕНТ RAUTOOL

3.4 МОНТАЖНЫЙ ИНСТРУМЕНТ ДЛЯ НАДВИЖКИ ГИЛЬЗ НА ДИАМЕТР 16-40

RAUTOOL M1, механический

Базовый инструмент.
 Экспандер QC.
 Средство для смазки.
 Щетка для чистки.
 Ножницы труборезные 40 stabil.
 Чемодан для транспортировки.
 Руководство по эксплуатации.



| Артикул | Наименование | Вес кг/шт. | Кол-во в упаковке | Цена* €/шт. |
|-------------|--------------|------------|-------------------|-------------|
| 11377641005 | RAUTOOL M1 | 5,500 | 1 шт. | по запросу |

RAUTOOL A-light2, аккумуляторный гидравлический

Зарядное устройство.
 Сменный аккумулятор.
 Ножницы труборезные 40 stabil.
 Экспандер QC.
 Средство для смазки.
 Щетка для чистки.
 Чемодан для транспортировки.
 Руководство по эксплуатации.



| Артикул | Наименование | Вес кг/шт. | Кол-во в упаковке | Цена* €/шт. |
|-------------|--|------------|-------------------|-------------|
| 12035971001 | RAUTOOL A-light2 | 9,100 | 1 шт. | по запросу |
| 12036191001 | Запасной литий-ионный аккумулятор 1,3 Ач | 0,380 | 1 шт. | 153,39 |

RAUTOOL A-light2 Kombi, комбинированный аккумуляторный

Зарядное устройство.
 Литий-ионный аккумулятор 18 В / 1,3 Ач.
 Ножницы труборезные 40 stabil.
 Средство для смазки.
 Щетка для чистки.
 Чемодан для транспортировки.



| Артикул | Наименование | Вес, кг/шт. | Кол-во в упаковке | Цена*, €/шт. |
|-------------|--|-------------|-------------------|--------------|
| 12174781001 | RAUTOOL A-light2 Kombi | 9,00 | 1 шт. | по запросу |
| 12036191001 | Запасной литий-ионный аккумулятор 1,3 Ач | 0,380 | 1 шт. | 153,39 |

* Рекомендованные цены

RAUTOOL A3, аккумуляторный гидравлический

Зарядное устройство.
Сменный аккумулятор.
Ножницы труборезные 40 stabil.
Экспандер QC.
Средство для смазки.
Щетка для чистки.
Чемодан для транспортировки.



| Артикул | Наименование | Вес кг/шт. | Кол-во в упаковке | Цена* €/шт. |
|-------------|---|------------|-------------------|-------------|
| 12035951001 | RAUTOOL A3 | 13,750 | 1 шт. | 2151,17 |
| 12036231001 | Запасной литий-ионный аккумулятор 3,0 Ач для Арт. 12035951001 | 0,650 | 1 шт. | 197,84 |

RAUTOOL H2, механико-гидравлический

Инструмент для продвижки гильз с ножным насосом, 3,50 м гидравлический рукав.
Ножницы труборезные 40 stabil.
Экспандер QC.
Средство для смазки.
Щетка для чистки.
Чемодан для транспортировки.
Руководство по эксплуатации.



| Артикул | Наименование | Вес кг/шт. | Кол-во в упаковке | Цена* €/шт. |
|-------------|--------------|------------|-------------------|-------------|
| 12024841001 | RAUTOOL H2 | 11,600 | 1 шт. | по запросу |

RAUTOOL Xpand, аккумуляторный гидравлический экспандер 16-40 системы QC

Применяется для расширения полимерных и металлополимерных труб DN 16-40 с использованием быстросъемных расширительных насадок системы QC. Может быть использован совместно с насадками предыдущего поколения RO.



| Артикул | Наименование | Вес кг/шт. | Кол-во в упаковке | Цена* €/шт. |
|-------------|------------------------|------------|-------------------|-------------|
| 12168201001 | RAUTOOL Xpand | 1,640 | 1 шт. | по запросу |
| 12089571001 | Кейс для RAUTOOL Xpand | 1,900 | 1 шт. | 49,28 |

Механический экспандер 16-32 системы QC

Применяется для расширения полимерных и металлополимерных труб DN 16-32 с использованием быстросъемных расширительных насадок системы QC. Может быть использован совместно с насадками предыдущего поколения RO.



| Артикул | Наименование | Вес кг/шт. | Кол-во в упаковке | Цена* €/шт. |
|-------------|--------------|------------|-------------------|-------------|
| 12141761001 | Экспандер QC | 0,790 | 1 шт. | 156,46 |

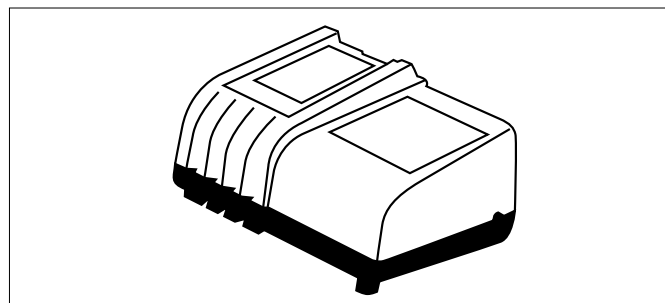
* Рекомендованные цены

3 МОНТАЖНЫЙ ИНСТРУМЕНТ RAUTOOL

3.5 КОМПЛЕКТУЮЩИЕ И ЗАПЧАСТИ К ИНСТРУМЕНТУ

Зарядное устройство к инструменту

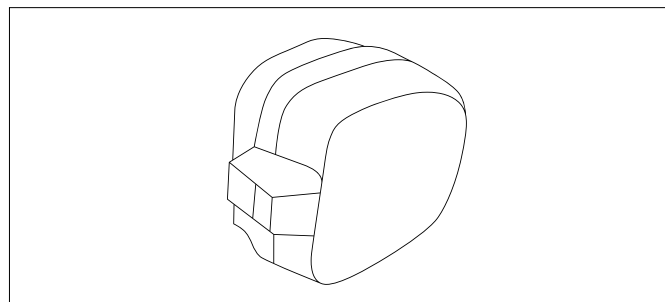
A-light2 / A3 / E3 / G2 / Xrand / Kombi



| Артикул | Наименование | Вес кг/шт. | Кол-во в упаковке | Цена* €/шт. |
|-------------|--|---------------|----------------------|----------------|
| 12036091001 | Зарядное устройство к инструменту RAUTOOL A-light2 / A3 / E3 / G2 / Xrand / Kombi | 0,540 | 1 шт. | 173,57 |

Запасной электроаккумулятор для

A-light2 / A3 / E3 / G2 / Xrand / Kombi



| Артикул | Наименование | Вес кг/шт. | Кол-во в упаковке | Цена* €/шт. |
|-------------|---|---------------|----------------------|----------------|
| 12036191001 | Запасной электроаккумулятор 1,3 Ач для RAUTOOL A-light2 / A3 / E3 / G2 / Xrand / Kombi | 0,380 | 1 шт. | 153,39 |
| 12036231001 | Запасной электроаккумулятор 3,0 Ач для RAUTOOL A-light2 / A3 / E3 / G2 / Xrand / Kombi | 0,650 | 1 шт. | 197,84 |

3 МОНТАЖНЫЙ ИНСТРУМЕНТ RAUTOOL

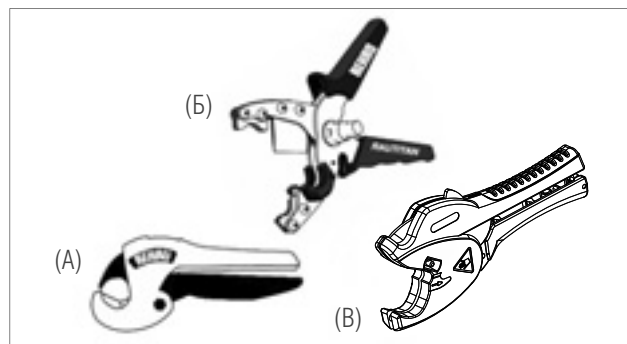
3.6 ДОПОЛНИТЕЛЬНЫЙ ИНСТРУМЕНТ

Ножницы труборезные для резки полимерных/ металлополимерных труб до Дн 40 мм

Рис. А) До Дн 25 мм для полимерных труб.

Рис. Б) До Дн 20 мм для металлополимерных и полимерных труб.

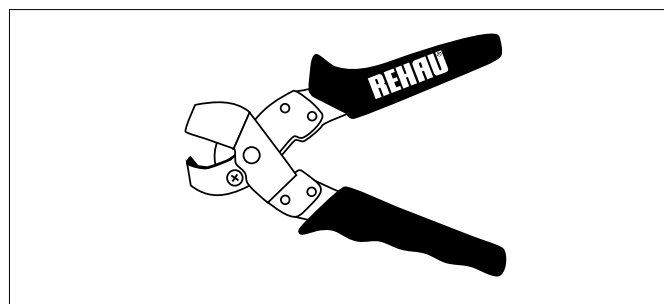
Рис. В) До Дн 40 мм для металлополимерных и полимерных труб.



| Артикул | Наименование | | Вес кг/шт. | Кол-во в упаковке | Цена* €/шт. |
|-------------|---------------------------------------|-----|---------------|----------------------|----------------|
| 11374951002 | Труборезные ножницы 25 | (А) | 0,150 | 1 шт. | 22,68 |
| 12474741001 | Труборезные ножницы 16/20 RAUTITAN | (Б) | 0,350 | 1 шт. | 78,97 |
| 12474641001 | Запасной нож для артикула 12474741001 | | 0,015 | 1 шт. | 22,85 |
| 13152421001 | Труборезные ножницы 40 stabil | (В) | 0,430 | 1 шт. | 42,59 |
| 13152431001 | Запасной нож для артикула 13152421001 | | 0,060 | 1 шт. | 17,55 |

Ножницы для вырезания отверстий

в крышке каналов RAUSOLO и RAUDUO



| Артикул | Наименование | Размер / форма отверстия | Вес кг/шт. | Кол-во в упаковке | Цена* €/шт. |
|-------------|---------------------------------|-------------------------------|---------------|----------------------|----------------|
| 12408471001 | Для присоединительных трубок SL | 16 мм / Полукруглое отверстие | 0,405 | 1 шт. | 87,20 |

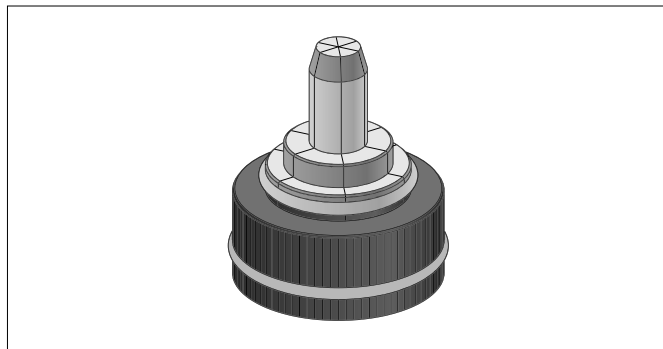
* Рекомендованные цены

3 МОНТАЖНЫЙ ИНСТРУМЕНТ RAUTOOL

3.7 КОМПЛЕКТУЮЩИЕ И ЗАПАСНЫЕ ЧАСТИ НА ДИАМЕТР 16-40

Быстросъемные расширительные насадки 16-32 системы QC

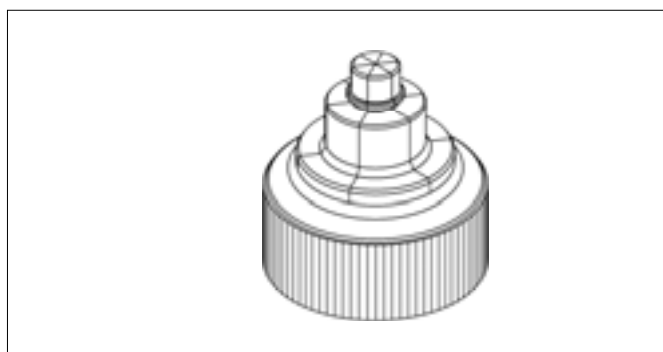
Насадки с байонетным креплением для быстрой смены диаметров / систем. Для использования с экспандером QC (№2141761001), аккумуляторным инструментом Xrand (№2168201001), комбинированным аккумуляторным инструментом Kombi (№2174781001) или расширительным наконечником системы QC для гидравлического инструмента (№2174691001).



| Артикул | Наименование | Система насадок | Вес кг/шт. | Кол-во в упаковке | Цена* €/шт. |
|--------------|--|-----------------|------------|-------------------|-------------|
| №2141691001 | Расширительная насадка 16 x 2,2 | QC | 0,160 | 1 шт. | 55,42 |
| №2141711001 | Расширительная насадка 20 x 2,8 | QC | 0,170 | 1 шт. | 55,42 |
| №2141721001 | Расширительная насадка 25 x 3,5 | QC | 0,180 | 1 шт. | 55,42 |
| №2141751001 | Расширительная насадка 32 x 4,4 | QC | 0,200 | 1 шт. | 55,42 |
| №11315591001 | Расширительная насадка 17 x 2,0 | QC | 0,160 | 1 шт. | 55,42 |
| №11315651001 | Расширительная насадка 20 x 2,0 | QC | 0,170 | 1 шт. | 55,42 |
| №11315671001 | Расширительная насадка 25 x 2,3 | QC | 0,190 | 1 шт. | 55,42 |
| №11315681001 | Расширительная насадка 32 x 2,9 | QC | 0,210 | 1 шт. | 55,42 |
| №2092241001 | Расширительная насадка 16,2 x 2,6 stabil | QC | 0,150 | 1 шт. | 62,63 |
| №2092251001 | Расширительная насадка 20 x 2,9 stabil | QC | 0,160 | 1 шт. | 62,63 |
| №2092261001 | Расширительная насадка 25 x 3,7 stabil | RO | 0,170 | 1 шт. | 62,63 |
| №2092271001 | Расширительная насадка 32 x 4,7 stabil | RO | 0,190 | 1 шт. | 62,63 |

Быстросъемная расширительная насадка QC для медных и стальных трубок

Насадка с байонетным креплением для быстрой смены диаметров / систем. Для использования с расширительными устройствами системы QC. Применяется для развальцовки присоединительных трубок из меди и нержавеющей стали 15 x 1,0.



| Артикул | Наименование | Система насадок | Вес кг/шт. | Кол-во в упаковке | Цена* €/шт. |
|-------------|---------------------------------|-----------------|------------|-------------------|-------------|
| №2166941001 | Расширительная насадка 15 x 1,0 | QC | 0,170 | 1 шт. | 43,75 |

* Рекомендованные цены

Расширительные насадки 16-32 системы RO

Для использования с экспандером RO (11395921001), QC (12141761001), аккумуляторным инструментом Xrand (12168201001), комбинированным аккумуляторным инструментом Kombi (12174781001) или расширительным наконечником системы QC для гидравлического инструмента (12174691001).



| Артикул | Наименование | Система насадок | Вес кг/шт. | Кол-во в упаковке | Цена* €/шт. |
|-------------|--|-----------------|------------|-------------------|-------------|
| 11396021001 | Расширительная насадка 16 x 2,2 | RO | 0,120 | 1 шт. | 55,42 |
| 11396121001 | Расширительная насадка 20 x 2,8 | RO | 0,170 | 1 шт. | 55,42 |
| 11396221001 | Расширительная насадка 25 x 3,5 | RO | 0,130 | 1 шт. | 55,42 |
| 11396321001 | Расширительная насадка 32 x 4,4 | RO | 0,200 | 1 шт. | 55,42 |
| 11396421001 | Расширительная насадка 17 x 2,0 | RO | 0,160 | 1 шт. | 55,42 |
| 11396521001 | Расширительная насадка 20 x 2,0 | RO | 0,170 | 1 шт. | 55,42 |
| 11396621001 | Расширительная насадка 25 x 2,3 | RO | 0,190 | 1 шт. | 55,42 |
| 11371931001 | Расширительная насадка 32 x 2,9 | RO | 0,210 | 1 шт. | 55,42 |
| 12445711001 | Расширительная насадка 16,2 x 2,6 stabil | RO | 0,150 | 1 шт. | 62,63 |
| 12445811001 | Расширительная насадка 20 x 2,9 stabil | RO | 0,160 | 1 шт. | 62,63 |
| 12445911001 | Расширительная насадка 25 x 3,7 stabil | RO | 0,170 | 1 шт. | 62,63 |
| 12446011001 | Расширительная насадка 32 x 4,7 stabil | RO | 0,200 | 1 шт. | 62,63 |

Расширительная насадка RO для медных и стальных трубок

Для использования с расширительными устройствами системы QC. Применяется для развальцовки присоединительных трубок из меди и нержавеющей стали 15 x 1,0.

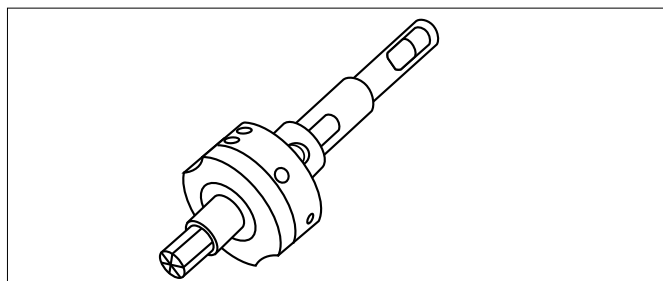


| Артикул | Наименование | Система насадок | Вес кг/шт. | Кол-во в упаковке | Цена* €/шт. |
|-------------|---------------------------------|-----------------|------------|-------------------|-------------|
| 12687641001 | Расширительная насадка 15 x 1,0 | RO | 0,170 | 1 шт. | 43,75 |

Расширительные насадки 16-20 для H2, A-light2, A3

Расширительная насадка 16 x 2,2 / 20 x 2,8

Расширительная насадка 17 x 2,0 / 20 x 2,0



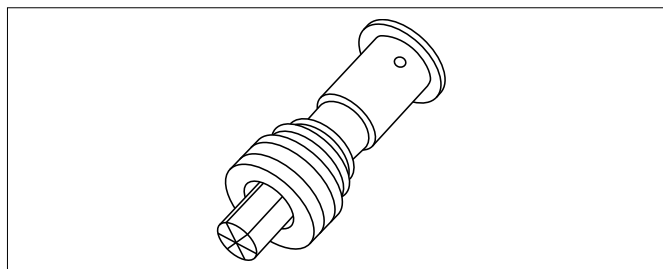
| Артикул | Наименование | Цвет | Вес кг/шт. | Кол-во в упаковке | Цена* €/шт. |
|-------------|--|---------|------------|-------------------|-------------|
| 12484011001 | Расширительная насадка 16 x 2,2 / 20 x 2,8 | Синий | 0,450 | 1 шт. | 140,07 |
| 12484111001 | Расширительная насадка 17 x 2,0 / 20 x 2,0 | Красный | 0,440 | 1 шт. | 140,07 |

* Рекомендованные цены

Расширительные насадки 40 для H2, A-light2, A3

Расширительная насадка 40 x 3,7

Расширительная насадка 40 x 5,5

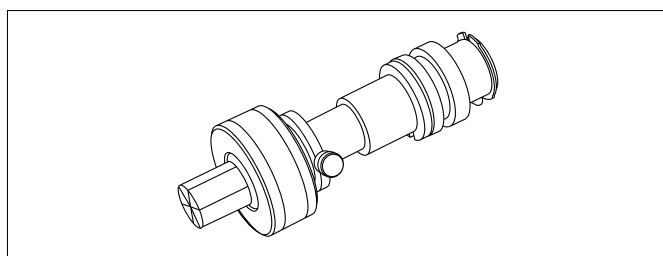


| Артикул | Наименование | Цвет | Вес кг/шт. | Кол-во в упаковке | Цена* €/шт. |
|-------------|---------------------------------|---------|------------|-------------------|-------------|
| 12446111001 | Расширительная насадка 40 x 5,5 | Синий | 0,800 | 1 шт. | 270,07 |
| 11383231001 | Расширительная насадка 40 x 3,7 | Красный | 0,800 | 1 шт. | 270,07 |

Расширительные насадки 40 для M1

Расширительная насадка 40 x 5,5

Расширительная насадка 40 x 3,7



| Артикул | Наименование | Цвет | Вес кг/шт. | Кол-во в упаковке | Цена* €/шт. |
|-------------|------------------------------------|---------|------------|-------------------|-------------|
| 11373441001 | Расширительная насадка M1 40 x 5,5 | Синий | 1,785 | 1 шт. | 330,77 |
| 11373141001 | Расширительная насадка M1 40 x 3,7 | Красный | 1,905 | 1 шт. | 330,77 |

Расширительная насадка 40 x 6,0 stabil для H2, A-light, A-light2, A3

Расширительная насадка 40 x 6,0



| Артикул | Наименование | Цвет | Вес кг/шт. | Кол-во в упаковке | Цена* €/шт. |
|-------------|--|---------|------------|-------------------|-------------|
| 12476441001 | Расширительная насадка 40 x 6,0 stabil | Зеленый | 0,950 | 1 шт. | 275,57 |

Расширительные насадки 40 для Хранд

Расширительная насадка 40x3,7

Расширительная насадка 40x5,5

Расширительная насадка 40x6,0 stabil

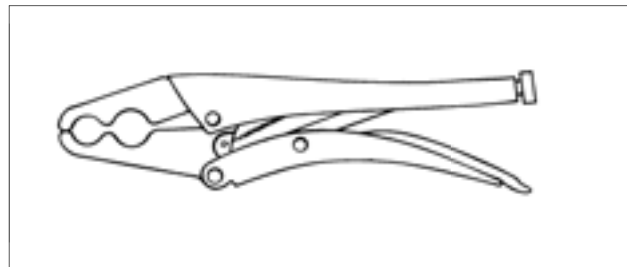


| Артикул | Наименование | Цвет | Вес кг/шт. | Кол-во в упаковке | Цена* €/шт. |
|-------------|---------------------------------------|---------|------------|-------------------|-------------|
| 12093921001 | Расширительная насадка Хранд 40 x 3,7 | Красный | 0,692 | 1 шт. | 270,07 |
| 12093931001 | Расширительная насадка Хранд 40 x 5,5 | Синий | 0,668 | 1 шт. | 270,07 |
| 12093941001 | Расширительная насадка Хранд 40 x 6,0 | Зеленый | 0,638 | 1 шт. | 275,57 |

* Рекомендованные цены

Ручной фиксаторный зажим для труб 16/17/20

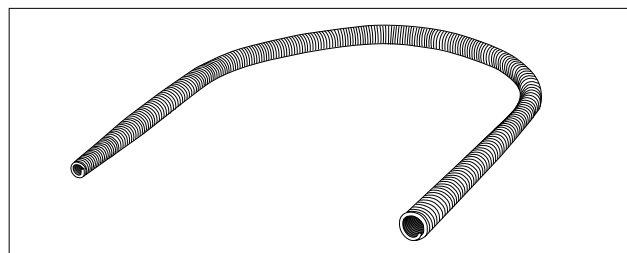
Для фиксации изоляции / гофротрубы во время напрессовки надвижной гильзы.



| Артикул | Наименование | Вес кг/шт. | Кол-во в упаковке | Цена* €/шт. |
|-------------|-----------------------------------|------------|-------------------|-------------|
| 11372341001 | Ручной фиксаторный зажим 16/17/20 | 0,510 | 1 шт. | 2,52 |

Пружинный вкладыш для выгиба труб RAUTITAN stabil

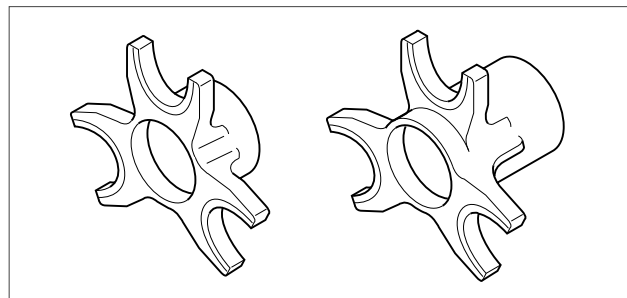
Для размеров
16,2 x 2,6
20 x 2,9.
Длина 650 мм.



| Артикул | Наименование | Вес кг/шт. | Кол-во в упаковке | Цена* €/шт. |
|--------------|-----------------------------|------------|-------------------|-------------|
| 112474841001 | Пружинный вкладыш 16 stabil | 0,150 | 1 шт. | 7,74 |
| 112474941001 | Пружинный вкладыш 20 stabil | 0,220 | 1 шт. | 9,04 |

Запрессовочные тиски для H2, A-light2, Kombi, A3 на 3 диаметра

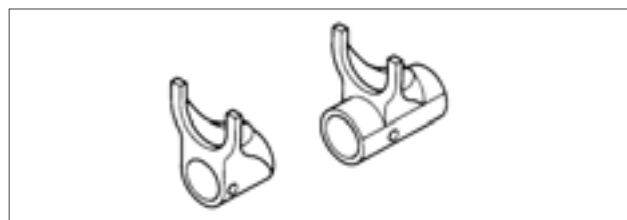
Размер
16 x 2,2 и 16 x 2,6 / 20 x 2,0 и 20 x 2,8 и 20 x 2,9/ 25 x 2,3 и 25 x 3,5 и 25 x 3,7.



| Артикул | Наименование | Цвет | Вес кг/шт. | Кол-во в упаковке | Цена* €/шт. |
|--------------|---|------------------|------------|-------------------|-------------|
| 112051331001 | Комплект запрессовочных тисков 16/20/25 | Золотисто-жёлтый | 0,700 | 1 шт. | 171,33 |

Запрессовочные тиски для H2, A-light2, Kombi, A3

Размер
40 x 3,7 и 40 x 5,5 и 40 x 6,0.

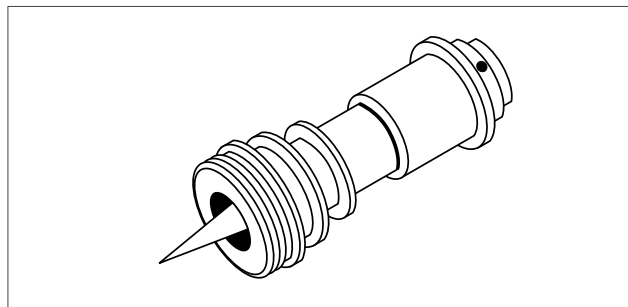


| Артикул | Наименование | Цвет | Вес кг/шт. | Кол-во в упаковке | Цена* €/шт. |
|--------------|-----------------------------------|--------|------------|-------------------|-------------|
| 112018011001 | Комплект запрессовочных тисков 40 | Черный | 0,710 | 1 шт. | 149,85 |

* Рекомендованные цены

Расширительный наконечник 25/32 системы QC для гидравлического инструмента H2, A-light2, A3

Для использования с расширительными насадками системы быстросъемных насадок QC типоразмеров 25 и 32.



| Артикул | Наименование | Вес кг/шт. | Кол-во в упаковке | Цена* €/шт. |
|-------------|--|------------|-------------------|-------------|
| 12174691001 | Универсальный расширительный наконечник QC 25/32 | 0,600 | 1 шт. | 116,87 |

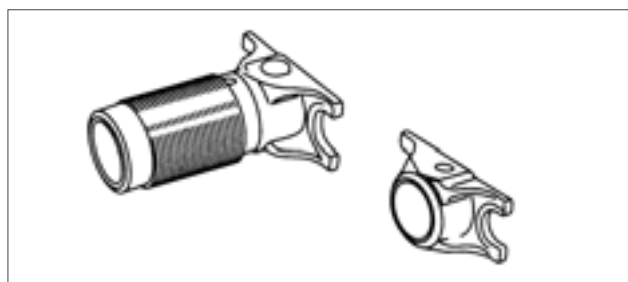
Запрессовочные тиски для M1

Размер

16 x 2,2 и 16 x 2,6 / 20 x 2,0 и 20 x 2,8 и 20 x 2,9.

17 x 2,0 / 20 x 2,0 и 20 x 2,8 и 20 x 2,9.

25 x 2,3 и 25 x 3,5 и 25 x 3,7 / 32 x 2,9 и 32 x 4,4 и 32 x 4,7.

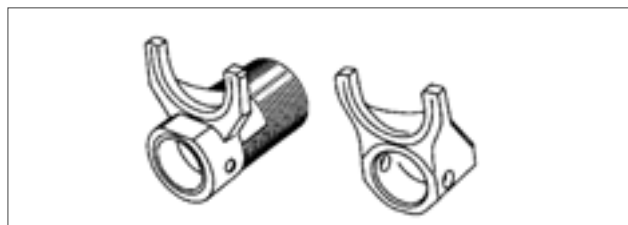


| Артикул | Наименование | Цвет | Вес кг/шт. | Кол-во в упаковке | Цена* €/шт. |
|-------------|---|------------------|------------|-------------------|-------------|
| 11377441001 | Комплект запрессовочных тисков M1 16/20 | Золотисто-желтый | 0,680 | 1 шт. | 96,97 |
| 11377541001 | Комплект запрессовочных тисков M1 17/20 | Золотисто-желтый | 0,700 | 1 шт. | 96,97 |
| 11373641001 | Комплект запрессовочных тисков M1 25/32 | Золотисто-желтый | 0,800 | 1 ил. | 104,30 |

Запрессовочные тиски для M1

Размер

40 x 3,7 и 40 x 5,5 и 40 x 6,0.



| Артикул | Наименование | Цвет | Вес кг/шт. | Кол-во в упаковке | Цена* €/шт. |
|-------------|--------------------------------------|--------|------------|-------------------|-------------|
| 12017981001 | Комплект запрессовочных тисков M1 40 | Черный | 0,780 | 1 шт. | 131,70 |

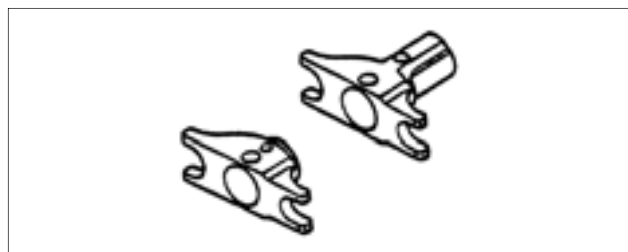
Запрессовочные тиски для H2, A-light, A-light2, A2, A3, Kombi

Размер

16 x 2,2 и 16 x 2,6 / 20 x 2,0 и 20 x 2,8 и 20 x 2,9.

17 x 2,0 / 20 x 2,0 и 20 x 2,8 и 20 x 2,9.

25 x 2,3 и 25 x 3,5 и 25 x 3,7 / 32 x 2,9 и 32 x 4,4 и 32 x 4,7.



| Артикул | Наименование | Цвет | Вес кг/шт. | Кол-во в упаковке | Цена* €/шт. |
|-------------|--------------------------------------|------------------|------------|-------------------|-------------|
| 11393611002 | Комплект запрессовочных тисков 16/20 | Золотисто-желтый | 0,480 | 1 шт. | 109,66 |
| 12590491002 | Комплект запрессовочных тисков 17/20 | Золотисто-желтый | 0,480 | 1 шт. | 109,66 |
| 12572591002 | Комплект запрессовочных тисков 25/32 | Золотисто-желтый | 0,680 | 1 шт. | 138,90 |

* Рекомендованные цены

3 МОНТАЖНЫЙ ИНСТРУМЕНТ RAUTOOL

3.8 ГИДРАВЛИЧЕСКИЙ МОНТАЖНЫЙ ИНСТРУМЕНТ И КОМПЛЕКТУЮЩИЕ К НЕМУ НА ДИАМЕТР 40-110

RAUTOOL G2, электрогидравлический на диаметры 50-63 и 40-110

Базовый инструмент с гидравлическим агрегатом и с литий-ионным аккумулятором.

Комплект запрессовочных тисков G1 50 и G1 63 (для SDR 7,4 и SDR 11).

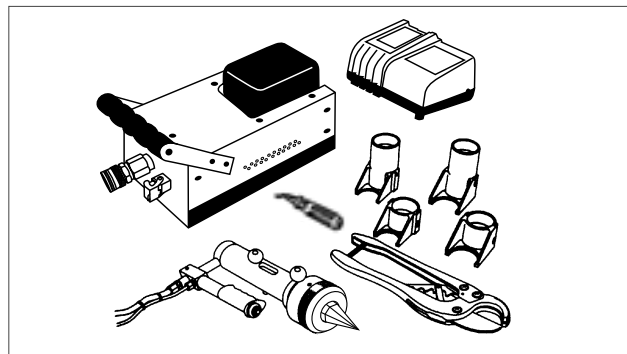
Ножницы труборезные 63.

Инструмент для удаления заусенцев.

Щетка для чистки.

Чемодан для транспортировки.

Руководство по эксплуатации.



| Артикул | Наименование | Вес кг/шт. | Кол-во в упаковке | Цена* €/шт. |
|-------------|---|------------|-------------------|-------------|
| 13149851001 | RAUTOOL G2 SDR 7,4 | 30,000 | 1 шт. | 3790,80 |
| 12036231001 | Запасной электроаккумулятор 3.0 Ач для Арт. 12035991001 | 0,650 | 1 шт. | 197,84 |

RAUTOOL H/G1, механико-гидравлический на диаметры 50-63

Базовый инструмент с ножным насосом.

Шланг гидравлический 4 м. Комплект запрессовочных тисков G1 50 и G1 63 (для SDR 7,4 и SDR 11).

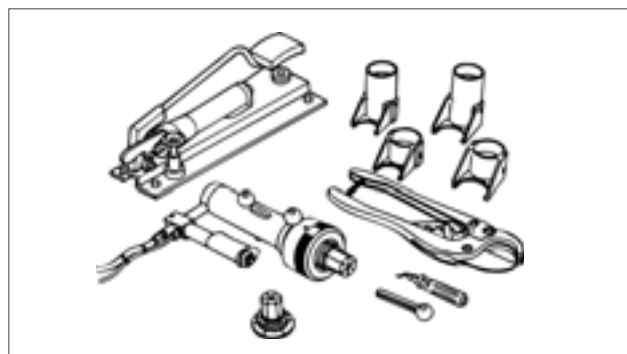
Ножницы труборезные 63.

Инструмент для удаления заусенцев.

Чемодан для транспортировки.

Руководство по эксплуатации.

Расширительная насадка G1 50 x 6,9 / 63 x 8,6 (SDR 7,4) или расширительная насадка G1 50 x 4,6 / 63 x 5,7 (SDR 11) не входят в комплект и заказываются отдельно.



| Артикул | Наименование | Вес кг/шт. | Кол-во в упаковке | Цена* €/шт. |
|-------------|--------------|------------|-------------------|-------------|
| 13149871001 | RAUTOOL H/G1 | 26,17 | 1 шт. | 2628,09 |

Сменный комплект 75-110 для гидравлического инструмента G1, H/G1

Комплект запрессовочных тисков G1 75.

Комплект запрессовочных тисков G1 90.

Комплект запрессовочных тисков G1110.

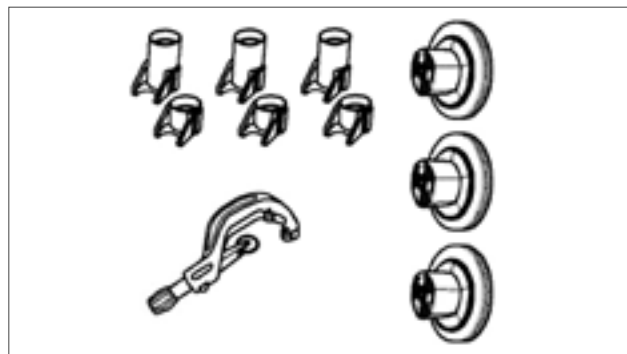
Расширительная насадка G1 75 x 6,8.

Расширительная насадка G1 90 x 8,2.

Расширительная насадка G1110 x 10.

Труборез 50-125.

Чемодан для транспортировки.



| Артикул | Наименование | Вес кг/шт. | Кол-во в упаковке | Цена* €/шт. |
|-------------|------------------------------------|------------|-------------------|-------------|
| 11378251001 | Сменный комплект 75-110** (SDR 11) | 30,000 | 1 шт. | 3356,92 |

** Срок поставки по запросу

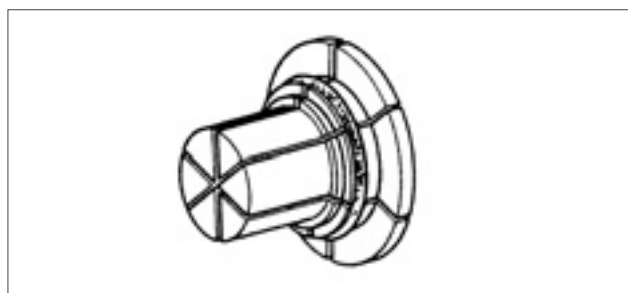
* Рекомендованные цены

Запрессовочные тиски G1 на диаметры 40-110 для G2, H/G1



| Артикул | Наименование | Вес кг/шт. | Кол-во в упаковке | Цена* €/шт. |
|-------------|---|------------|-------------------|-------------|
| 12018021001 | Комплект запрессовочных тисков G1 40 (SDR 7,4/SDR 11) | 2,400 | 1 шт. | 294,27 |
| 11376241001 | Комплект запрессовочных тисков G1 50 (SDR 7,4/SDR 11) | 2,610 | 1 шт. | 270,07 |
| 11376341001 | Комплект запрессовочных тисков G1 63 (SDR 7,4/SDR 11) | 3,080 | 1 шт. | 284,74 |
| 11376441001 | Комплект запрессовочных тисков G1 75 (SDR 11) | 3,430 | 1 шт. | 598,56 |
| 11376541001 | Комплект запрессовочных тисков G1 90 (SDR 11) | 3,680 | 1 шт. | 656,88 |
| 11376641001 | Комплект запрессовочных тисков G1 110 (SDR 11) | 3,740 | 1 шт. | 693,43 |

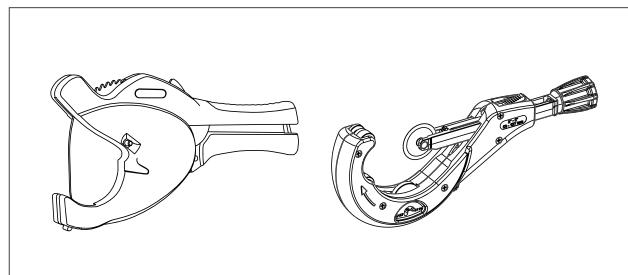
Расширительные насадки G1 для RAUTOOL G2, H/G1



| Артикул | Наименование | Вес кг/шт. | Кол-во в упаковке | Цена* €/шт. |
|-------------|---|------------|-------------------|-------------|
| 11398811001 | Расширительная насадка G1 40 x 5,5 (SDR 7,4) | 0,540 | 1 шт. | 204,30 |
| 11398911001 | Расширительная насадка G1 50 x 6,9 (SDR 7,4) | 0,590 | 1 шт. | 211,76 |
| 11399011001 | Расширительная насадка G1 63 x 8,6 (SDR 7,4) | 0,710 | 1 шт. | 226,30 |
| 11384631001 | Расширительная насадка G1 40 x 3,7 (SDR 11) | 0,590 | 1 шт. | 204,30 |
| 11374241001 | Расширительная насадка G1 50 x 4,6 (SDR 11) | 0,670 | 1 шт. | 211,76 |
| 11374341001 | Расширительная насадка G1 63 x 5,7 (SDR 11) | 0,670 | 1 шт. | 226,30 |
| 11375841001 | Расширительная насадка G1 75 x 6,8 (SDR 11) | 2,030 | 1 шт. | 277,40 |
| 11376041001 | Расширительная насадка G1 90 x 8,2 (SDR 11) | 3,140 | 1 шт. | 357,71 |
| 11376141001 | Расширительная насадка G1 110 x 10,0 (SDR 11) | 5,580 | 1 шт. | 511,03 |

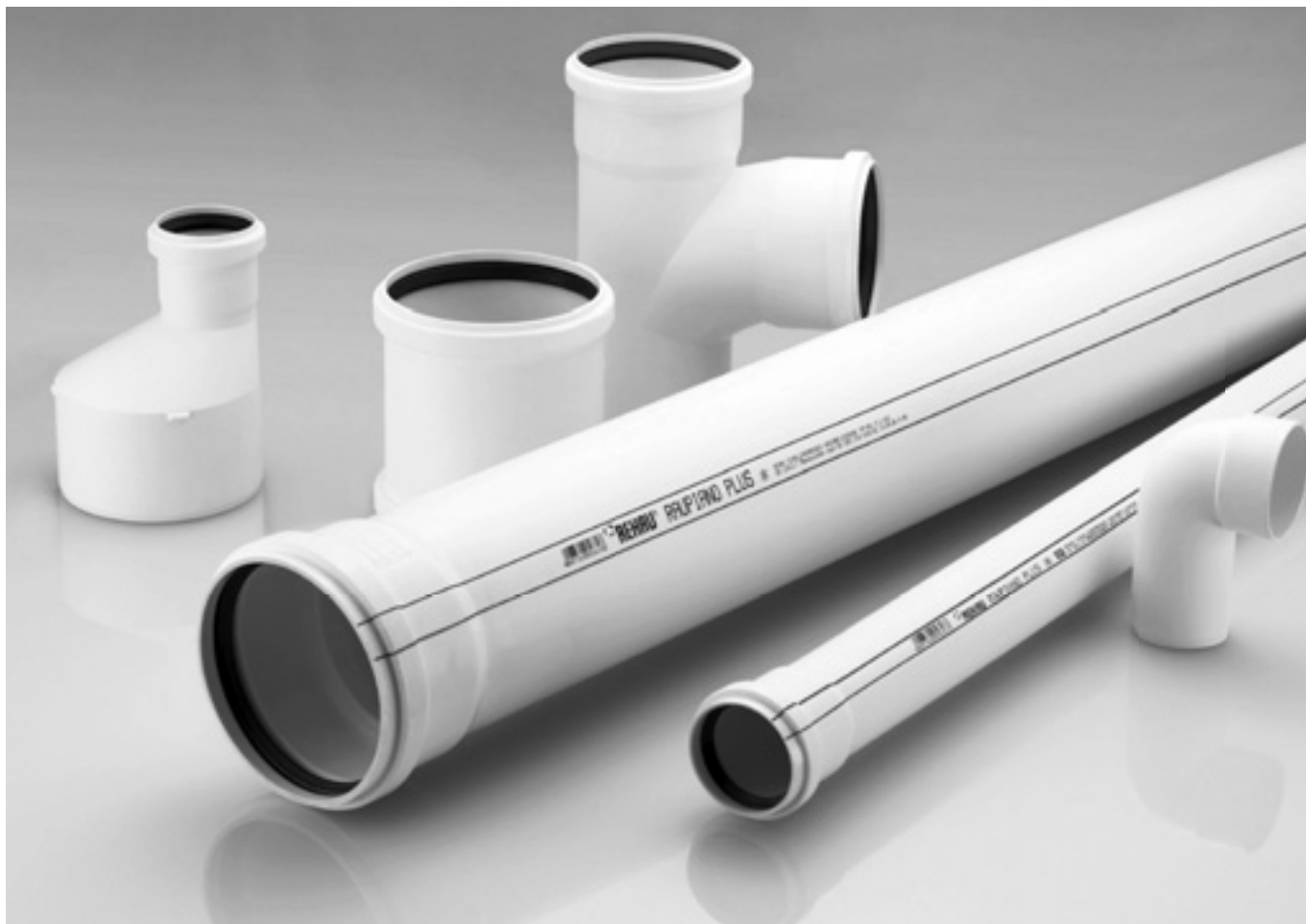
Ножницы трубрезные до DN 125

Для резки полимерных труб без заусенцев до типоразмера 63 мм или 125 мм.



| Артикул | Наименование | Вес кг/шт. | Кол-во в упаковке | Цена* €/шт. |
|--------------|---|------------|-------------------|-------------|
| 11315581001 | Ножницы трубрезные 63 | 0,607 | 1 шт. | 87,67 |
| 11315571001 | Запасное лезвие 63 для Арт. 11315581001 | 0,137 | 1 шт. | 36,56 |
| 113152391001 | Трубрез 50-125 | 1,640 | 1 шт. | 145,96 |

* Рекомендованные цены



4 RAUPIANO PLUS

СИСТЕМА ШУМОПОГЛОЩАЮЩЕЙ КАНАЛИЗАЦИИ

4 RAUPIANO PLUS

СОДЕРЖАНИЕ

| | |
|--|-----------|
| 4.1 . . . Система шумопоглощающей канализации. | .стр. 148 |
| 4.2 . . . Канализационная труба RAUPIANO Plus | .стр. 149 |
| 4.3 . . . Фасонные части для канализации. | .стр. 151 |
| 4.4 . . . Техника соединения для системы RAUPIANO Plus | .стр. 161 |
| 4.5 . . . Противопожарная защита RAUPIANO Plus для перекрытий и стен | .стр. 163 |
| 4.6 . . . Принадлежности. | .стр. 165 |

4 RAUPIANO PLUS

4.1 СИСТЕМА ШУМОПОГЛОЩАЮЩЕЙ КАНАЛИЗАЦИИ



Канализационная труба RAUPIANO Plus



Фасонные части RAUPIANO Plus



Отвод RAUPIANO Plus с утолщением стенки в зоне поворота



Запатентованная техника крепления RAUPIANO Plus к стене



Противопожарная манжета «REHAU компакт»



Противопожарная манжета «REHAU плюс»



Косая противопожарная манжета «Система REHAU»



Трубопроводы RAUPIANO Plus в системе централизованной пылеуборки VACUCLEAN

4 RAUPIANO PLUS

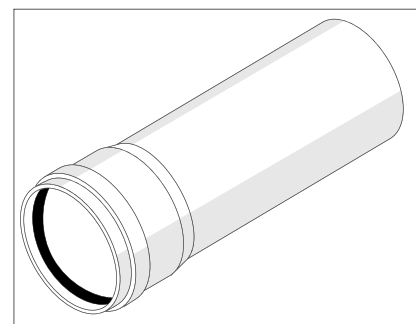
4.2 КАНАЛИЗАЦИОННАЯ ТРУБА RAUPIANO PLUS

Труба для систем внутренней канализации

с раструбом и резиновым уплотнением.

Материал: полипропилен RAU-PP (усилен минералами).

Цвет: RAL 9003 белый.



| Артикул | D _y ¹⁾ | Размеры, мм | | | | | | Вес кг/шт. | Кол-во (шт.) в коробке/на поддоне | Цена* €/шт. |
|--------------|------------------------------|-------------|------------------------------|-----------------|------------------|------------------|------------------|---------------|--------------------------------------|----------------|
| | | BL | d _e ¹⁾ | e ²⁾ | b _{min} | D _{max} | t _{min} | | | |
| 112300411005 | 40 | 150 | 40 | 1,8 | 3,5 | 54 | 42,3 | 0,110 | 20/1440 | 2,42 |
| 112301411006 | 40 | 250 | 40 | 1,8 | 3,5 | 54 | 42,3 | 0,156 | 20/900 | 3,08 |
| 112302411004 | 40 | 500 | 40 | 1,8 | 3,5 | 54 | 42,3 | 0,271 | 20/500 | 4,26 |
| 112303411200 | 40 | 1000 | 40 | 1,8 | 3,5 | 54 | 42,3 | 0,506 | 6/216 | 6,69 |
| 112304411200 | 40 | 2000 | 40 | 1,8 | 3,5 | 54 | 42,3 | 0,966 | 6/216 | 12,52 |
| 112305411200 | 40 | 3000 | 40 | 1,8 | 3,5 | 54 | 42,3 | 1,429 | 6/216 | 19,96 |
| 112009411005 | 50 | 150 | 50 | 1,8 | 3,5 | 64 | 45 | 0,134 | 20/900 | 2,83 |
| 112010411005 | 50 | 250 | 50 | 1,8 | 3,5 | 64 | 45 | 0,169 | 20/540 | 3,71 |
| 112011411005 | 50 | 500 | 50 | 1,8 | 3,5 | 64 | 46,3 | 0,325 | 20/360 | 5,04 |
| 112012411006 | 50 | 750 | 50 | 1,8 | 3,5 | 64 | 46,3 | 0,472 | 6/144 | 6,95 |
| 112013411200 | 50 | 1000 | 50 | 1,8 | 3,5 | 64 | 46,3 | 0,614 | 6/168 | 7,92 |
| 112014411200 | 50 | 1500 | 50 | 1,8 | 3,5 | 64 | 46,3 | 0,897 | 6/168 | 11,80 |
| 112015411200 | 50 | 2000 | 50 | 1,8 | 3,5 | 64 | 46,3 | 1,181 | 6/144 | 14,81 |
| 112093411200 | 50 | 3000 | 50 | 1,8 | 3,5 | 64 | 46,3 | 1,761 | 6/168 | 22,88 |
| 112017411005 | 75 | 150 | 75 | 1,9 | 3,5 | 89 | 49,3 | 0,212 | 20/360 | 4,71 |
| 112018411005 | 75 | 250 | 75 | 1,9 | 3,5 | 89 | 49,3 | 0,302 | 20/240 | 5,64 |
| 112019411004 | 75 | 500 | 75 | 1,9 | 3,5 | 89 | 49,3 | 0,528 | 20/120 | 8,00 |
| 112020411006 | 75 | 750 | 75 | 1,9 | 3,5 | 89 | 49,3 | 0,764 | 9/81 | 10,49 |
| 112021411200 | 75 | 1000 | 75 | 1,9 | 3,5 | 89 | 49,3 | 1,012 | 6/90 | 12,63 |
| 112022411200 | 75 | 1500 | 75 | 1,9 | 3,5 | 89 | 49,3 | 1,443 | 6/90 | 17,55 |
| 112023411600 | 75 | 2000 | 75 | 1,9 | 3,5 | 89 | 49,3 | 1,895 | 6/90 | 20,84 |
| 112094411200 | 75 | 3000 | 75 | 1,9 | 3,5 | 89 | 49,3 | 2,804 | 6/90 | 32,11 |
| 112398411002 | 90 | 150 | 90 | 2,2 | 4,5 | 105 | 52,0 | 0,266 | 20/240 | 5,02 |
| 112318411005 | 90 | 250 | 90 | 2,2 | 4,5 | 105 | 52,0 | 0,384 | 20/240 | 6,22 |
| 112319411004 | 90 | 500 | 90 | 2,2 | 4,0 | 105 | 52,0 | 0,758 | 20/80 | 9,04 |
| 112320411200 | 90 | 1000 | 90 | 2,2 | 4,0 | 105 | 52,0 | 1,413 | 4/48 | 15,46 |
| 112399411200 | 90 | 1500 | 90 | 2,2 | 4,0 | 105 | 52,0 | 2,050 | 4/48 | 28,59 |
| 112321411200 | 90 | 2000 | 90 | 2,2 | 4,0 | 105 | 52,0 | 2,687 | 4/48 | 26,54 |
| 112322411200 | 90 | 3000 | 90 | 2,2 | 4,0 | 105 | 52,0 | 4,023 | 4/48 | 38,67 |
| 112025411003 | 110 | 150 | 110 | 2,7 | 4,5 | 128 | 55,6 | 0,404 | 20/180 | 5,30 |
| 112026411003 | 110 | 250 | 110 | 2,7 | 4,5 | 128 | 55,6 | 0,585 | 20/120 | 6,95 |
| 112027411005 | 110 | 500 | 110 | 2,7 | 4,5 | 128 | 55,6 | 1,139 | 20/80 | 10,21 |
| 112028411006 | 110 | 750 | 110 | 2,7 | 4,5 | 128 | 55,6 | 1,639 | 4/36 | 15,13 |
| 112029411200 | 110 | 1000 | 110 | 2,7 | 4,5 | 128 | 55,6 | 2,118 | 4/40 | 17,04 |
| 112030411200 | 110 | 1500 | 110 | 2,7 | 4,5 | 128 | 55,6 | 3,076 | 4/40 | 26,67 |
| 112031411200 | 110 | 2000 | 110 | 2,7 | 4,5 | 128 | 55,6 | 4,034 | 4/40 | 29,75 |
| 112032411600 | 110 | 3000 | 110 | 2,7 | 4,5 | 128 | 55,6 | 5,960 | 4/40 | 45,48 |

¹⁾ Согласно DIN EN 1451 ²⁾ Минимальная толщина

* Рекомендованные цены

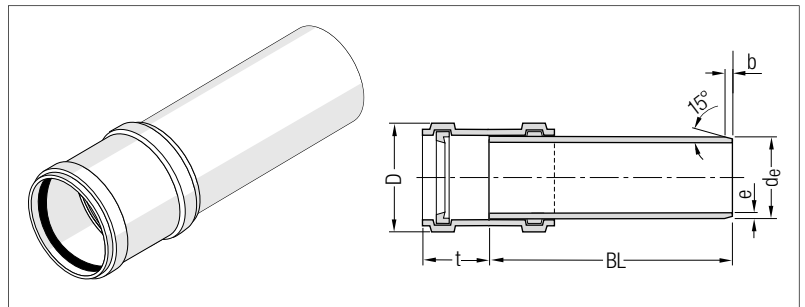
| Артикул | Dy ¹⁾ | Размеры, мм | | | | | | Вес кг/шт. | Кол-во (шт.) в коробке/на поддоне | Цена* €/шт. |
|-------------|------------------|-------------|------------------------------|-----------------|------------------|------------------|------------------|---------------|--------------------------------------|----------------|
| | | BL | d _e ¹⁾ | e ²⁾ | b _{min} | D _{max} | t _{min} | | | |
| 11206541003 | 125 | 150 | 125 | 3,1 | 5,0 | 146 | 60,4 | 0,551 | 6/108 | 14,93 |
| 11206641001 | 125 | 250 | 125 | 3,1 | 5,0 | 146 | 60,4 | 0,774 | 10/90 | 16,05 |
| 11206741005 | 125 | 500 | 125 | 3,1 | 5,0 | 146 | 60,4 | 1,475 | 6/72 | 18,34 |
| 11206941200 | 125 | 1000 | 125 | 3,1 | 5,0 | 146 | 60,4 | 2,755 | 2/24 | 32,76 |
| 11207041200 | 125 | 1500 | 125 | 3,1 | 5,0 | 146 | 60,4 | 3,991 | 2/24 | 45,85 |
| 11207141200 | 125 | 2000 | 125 | 3,1 | 5,0 | 146 | 60,4 | 5,228 | 2/24 | 58,96 |
| 11207241200 | 125 | 3000 | 125 | 3,1 | 5,0 | 146 | 60,4 | 7,723 | 2/24 | 83,85 |
| 11229541004 | 160 | 500 | 160 | 3,9 | 6,0 | 184 | 67,7 | 1,957 | 8/32 | 23,59 |
| 11216641005 | 160 | 1000 | 160 | 3,9 | 6,0 | 184 | 67,7 | 3,512 | 1/21 | 41,93 |
| 11216741005 | 160 | 2000 | 160 | 3,9 | 6,0 | 184 | 67,7 | 6,609 | 1/21 | 72,07 |
| 11216841005 | 160 | 3000 | 160 | 3,9 | 6,0 | 184 | 67,7 | 9,707 | 1/21 | 104,83 |

Труба RAUPIANO Plus

с надвиной двухраструбной муфтой.

Материал: полипропилен RAU-PP (усилен минералами).

Цвет: RAL 9003 белый.



| Артикул | Dy ¹⁾ | Размеры, мм | | | | | | Вес кг/шт. | Кол-во (шт.) в коробке/на поддоне | Цена* €/шт. |
|-------------|------------------|-------------|------------------------------|-----------------|------------------|------------------|------------------|---------------|--------------------------------------|----------------|
| | | BL | d _e ¹⁾ | e ²⁾ | b _{min} | D _{max} | t _{min} | | | |
| 11230151400 | 200 | 1000 | 200 | 6,2 | 10,0 | 240 | 101 | 7,216 | 1/10 | 126,99 |
| 11230251400 | 200 | 2000 | 200 | 6,2 | 10,0 | 240 | 101 | 13,285 | 1/10 | 198,81 |
| 11230351400 | 200 | 3000 | 200 | 6,2 | 10,0 | 240 | 101 | 19,354 | 1/10 | 277,76 |

4 RAUPIANO PLUS

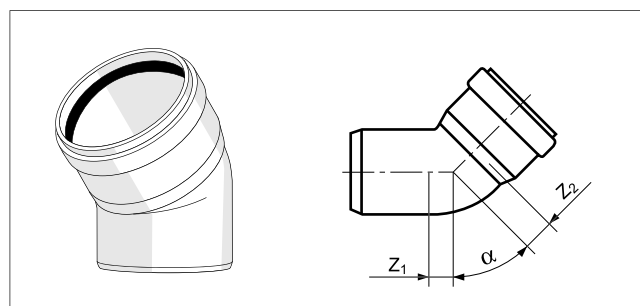
4.3 ФАСОННЫЕ ЧАСТИ ДЛЯ КАНАЛИЗАЦИИ RAUPIANO PLUS

Отвод

с резиновым уплотнением.

Материал: полипропилен RAU-PP (усилен минералами).

Цвет: RAL 9003 белый.



| Артикул | Dy | α | Размеры, мм | | Вес кг/шт. | Кол-во (шт.) в коробке/на поддоне | Цена* €/шт. |
|-------------|-----|-----|----------------|----------------|---------------|--------------------------------------|----------------|
| | | | Z ₁ | Z ₂ | | | |
| 11230641001 | 40 | 15° | 5 | 8 | 0,038 | 20/1440 | 1,84 |
| 11230741001 | 40 | 30° | 7 | 11 | 0,031 | 20/1440 | 1,84 |
| 11230841002 | 40 | 45° | 10 | 14 | 0,062 | 20/1440 | 1,84 |
| 11230941002 | 40 | 87° | 23 | 26 | 0,050 | 20/1440 | 1,84 |
| 11240871001 | 40 | 67° | 16 | 19 | 0,253 | 20/800 | 1,84 |
| 11210941001 | 50 | 15° | 5 | 9 | 0,049 | 20/900 | 2,17 |
| 11211041002 | 50 | 30° | 9 | 12 | 0,077 | 20/900 | 2,17 |
| 11211141001 | 50 | 45° | 12 | 16 | 0,055 | 20/900 | 2,17 |
| 11211241002 | 50 | 67° | 20 | 23 | 0,074 | 20/900 | 2,17 |
| 11211341001 | 50 | 87° | 28 | 31 | 0,063 | 20/900 | 2,17 |
| 11211441001 | 75 | 15° | 7 | 11 | 0,076 | 20/540 | 3,34 |
| 11211541001 | 75 | 30° | 12 | 15 | 0,081 | 20/540 | 3,34 |
| 11211641002 | 75 | 45° | 18 | 21 | 0,142 | 20/500 | 3,34 |
| 11211741001 | 75 | 67° | 28 | 31 | 0,094 | 20/360 | 3,34 |
| 11211841001 | 75 | 87° | 40 | 43 | 0,104 | 20/360 | 3,34 |
| 11233841001 | 90 | 15° | 7 | 12 | 0,158 | 20/360 | 5,83 |
| 11233941001 | 90 | 30° | 14 | 18 | 0,180 | 20/360 | 5,83 |
| 11234041001 | 90 | 45° | 21 | 25 | 0,195 | 20/360 | 5,83 |
| 11230781001 | 90 | 67° | 34 | 39 | 0,253 | 20/360 | 5,83 |
| 11234141001 | 90 | 87° | 48 | 52 | 0,253 | 20/240 | 5,83 |
| 11234241001 | 110 | 15° | 9 | 14 | 0,310 | 20/240 | 7,87 |
| 11234341001 | 110 | 30° | 17 | 21 | 0,339 | 20/240 | 7,87 |
| 11234441001 | 110 | 45° | 25 | 29 | 0,372 | 20/240 | 7,87 |
| 11234541001 | 110 | 67° | 40 | 44 | 0,437 | 20/180 | 7,87 |
| 11234641001 | 110 | 87° | 57 | 61 | 0,506 | 20/180 | 7,87 |
| 11234741001 | 125 | 15° | 10 | 15 | 0,438 | 20/180 | 18,34 |
| 11234841001 | 125 | 30° | 19 | 23 | 0,485 | 20/180 | 18,34 |
| 11234941001 | 125 | 45° | 28 | 33 | 0,543 | 20/120 | 18,34 |
| 11235041001 | 125 | 67° | 46 | 50 | 0,659 | 20/120 | 18,34 |
| 11235141001 | 125 | 87° | 65 | 70 | 0,673 | 20/120 | 18,34 |
| 11230921001 | 160 | 15° | 12 | 19 | 0,613 | 10/60 | 29,84 |
| 11230961001 | 160 | 30° | 24 | 31 | 0,697 | 10/60 | 35,30 |
| 11240281001 | 160 | 45° | 38 | 42 | 0,855 | 10/60 | 44,80 |
| 11240291001 | 160 | 87° | 87 | 87 | 1,179 | 10/60 | 67,08 |
| 11230971001 | 200 | 45° | 46 | 63 | 1,394 | 10/40 | 58,53 |
| 11230891001 | 200 | 87° | 105 | 122 | 1,741 | 10/40 | 65,84 |

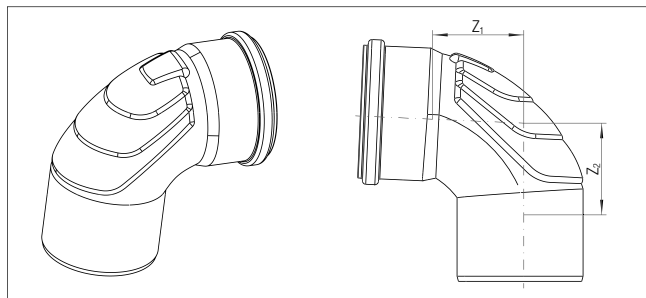
* Рекомендованные цены

Отвод длинный

с резиновым уплотнением.

Материал: полипропилен.

Цвет: RAL 9003 белый.



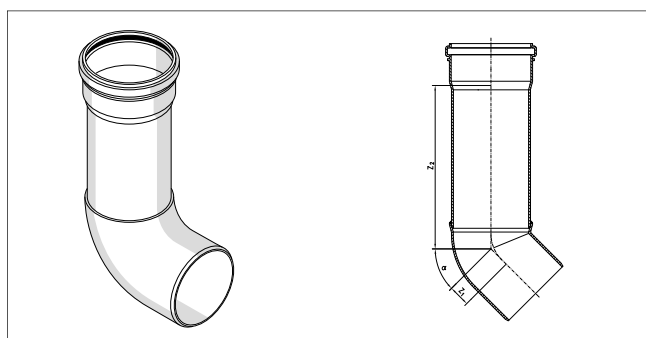
| Артикул | Dy | α | Размеры, мм | | Вес кг/шт. | Кол-во (шт.) в коробке/на поддоне | Цена* €/шт. |
|-------------|-----|----------|----------------|----------------|---------------|--------------------------------------|----------------|
| | | | Z ₁ | Z ₂ | | | |
| 11002591001 | 110 | 87,5° | 84 | 76 | 0,586 | 10/120 | 9,10 |

Отвод

с резиновым уплотнением (для упрощения установки противопожарных манжет под потолком).

Материал: полипропилен RAU-PP (усилен минералами).

Цвет: RAL 9003 белый.



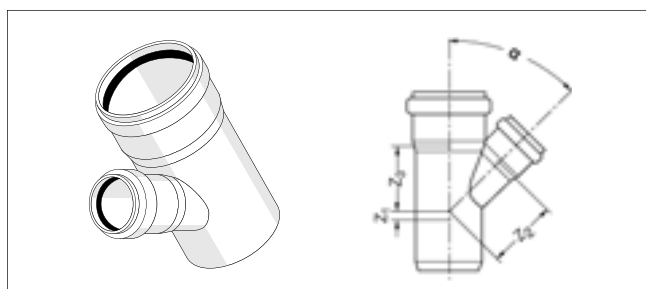
| Артикул | Dy | α | Размеры, мм | | Вес кг/шт. | Кол-во (шт.) в коробке/на поддоне | Цена* €/шт. |
|-------------|-----|----------|----------------|----------------|---------------|--------------------------------------|----------------|
| | | | Z ₁ | Z ₂ | | | |
| 11230561002 | 75 | 45° | 47 | 206 | 0,290 | 10/180 | 104,70 |
| 11230571002 | 90 | 45° | 56 | 210 | 0,455 | 10/120 | 114,31 |
| 11230581002 | 110 | 45° | 79 | 217 | 0,765 | 10/90 | 118,53 |
| 11230751002 | 75 | 87° | 47 | 204 | 0,280 | 10/180 | 104,70 |
| 11230851002 | 90 | 87° | 56 | 212 | 0,480 | 10/120 | 114,31 |
| 11230951002 | 110 | 87° | 69 | 226 | 0,810 | 10/90 | 118,53 |

Тройник max flow

с гидравлически оптимизированным внутренним радиусом с резиновыми уплотнениями.

Материал: полипропилен RAU-PP (усилен минералами).

Цвет: RAL 9003 белый.



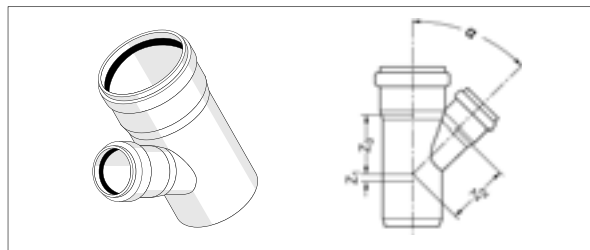
| Артикул | Dy | α | Размеры, мм | | | Вес кг/шт. | Кол-во (шт.) в коробке/на поддоне | Цена* €/шт. |
|-------------|---------|----------|----------------|----------------|----------------|---------------|--------------------------------------|----------------|
| | | | Z ₁ | Z ₂ | Z ₃ | | | |
| 11233041001 | 90/90 | 87° | 56 | 70 | 51 | 0,335 | 20/180 | 12,34 |
| 11230051001 | 110/110 | 87° | 73 | 78 | 58 | 0,573 | 20/120 | 15,71 |

Тройник

с резиновыми уплотнениями.

Материал: полипропилен RAU-PP (усилен минералами).

Цвет: RAL 9003 белый.



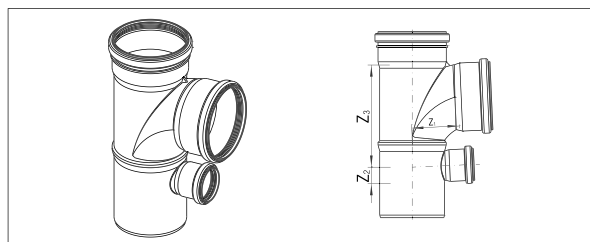
| Артикул | Dy | α | Размеры, мм | | | Вес кг/шт. | Кол-во (шт.) в коробке/на поддоне | Цена* €/шт. |
|-------------|---------|-----|----------------|----------------|----------------|---------------|--------------------------------------|----------------|
| | | | Z ₁ | Z ₂ | Z ₃ | | | |
| 11231041002 | 40/40 | 45° | 10 | 49 | 49 | 0,094 | 20/900 | 3,48 |
| 11231141002 | 40/40 | 87° | 23 | 25 | 25 | 0,081 | 20/900 | 3,48 |
| 11240891001 | 50/40 | 45° | 8 | 61 | 60 | 0,119 | 20/900 | 3,71 |
| 11240971001 | 50/40 | 87° | 24 | 30 | 29 | 0,104 | 20/900 | 3,71 |
| 11212341001 | 50/50 | 45° | 12 | 61 | 61 | 0,098 | 20/720 | 3,99 |
| 11212541001 | 50/50 | 87° | 28 | 30 | 30 | 0,083 | 20/720 | 3,99 |
| 11212641002 | 75/50 | 45° | -1 | 79 | 74 | 0,179 | 20/360 | 5,50 |
| 11212841002 | 75/50 | 87° | 27 | 43 | 31 | 0,162 | 20/360 | 5,50 |
| 11212941001 | 75/75 | 45° | 18 | 91 | 91 | 0,177 | 20/240 | 8,79 |
| 11215441001 | 75/75 | 87° | 40 | 43 | 43 | 0,155 | 20/240 | 8,79 |
| 11232741001 | 90/50 | 45° | -8 | 90 | 83 | 0,269 | 20/240 | 9,18 |
| 11232841001 | 90/50 | 87° | 28 | 50 | 32 | 0,248 | 20/240 | 9,18 |
| 11238341001 | 90/75 | 45° | 11 | 102 | 100 | 0,325 | 20/180 | 10,54 |
| 11238441001 | 90/75 | 87° | 41 | 51 | 44 | 0,273 | 20/180 | 17,25 |
| 11232941001 | 90/90 | 45° | 21 | 110 | 110 | 0,382 | 20/120 | 10,88 |
| 11213041001 | 110/50 | 45° | -17 | 104 | 91 | 0,394 | 20/180 | 9,37 |
| 11213241001 | 110/50 | 87° | 28 | 60 | 32 | 0,359 | 20/180 | 9,37 |
| 11213341001 | 110/75 | 45° | 1 | 116 | 109 | 0,465 | 20/120 | 11,99 |
| 11213441001 | 110/75 | 87° | 40 | 60 | 45 | 0,396 | 20/120 | 11,99 |
| 11002571001 | 110/90 | 45° | 12 | 121 | 118 | 0,528 | 20/120 | 13,33 |
| 11002581001 | 110/90 | 87° | 68 | 79 | 48 | 0,498 | 20/120 | 13,33 |
| 11229841001 | 110/110 | 45° | 25 | 134 | 134 | 0,670 | 20/120 | 14,42 |
| 11205741001 | 125/110 | 45° | 18 | 144 | 141 | 0,820 | 10/60 | 26,21 |
| 11205941001 | 125/110 | 87° | 58 | 69 | 63 | 0,707 | 10/90 | 26,21 |
| 11205841001 | 125/125 | 45° | 28 | 152 | 152 | 0,996 | 10/60 | 31,46 |
| 11206041001 | 125/125 | 87° | 65 | 70 | 70 | 0,766 | 10/60 | 31,46 |
| 11240371001 | 160/110 | 45° | 36 | 169 | 197 | 1,507 | 10/40 | 60,83 |
| 11240691001 | 160/110 | 87° | 83 | 86 | 89 | 1,000 | 10/40 | 45,85 |
| 11231071002 | 160/125 | 45° | 12 | 176 | 169 | 1,152 | 10/40 | 55,02 |
| 11231081002 | 160/125 | 87° | 66 | 87 | 71 | 1,152 | 10/40 | 55,02 |
| 11240381001 | 160/160 | 45° | 36 | 197 | 197 | 1,856 | 10/40 | 96,31 |
| 11240771001 | 160/160 | 87° | 83 | 89 | 89 | 0,961 | 10/40 | 69,44 |
| 11231121001 | 200/160 | 45° | 47 | 245 | 255 | 3,168 | 5/20 | 97,01 |
| 11231191001 | 200/160 | 87° | 154 | 200 | 145 | 2,249 | 5/30 | 157,74 |
| 11231161001 | 200/200 | 45° | 47 | 255 | 255 | 3,452 | 5/20 | 108,11 |

Крестовина с параллельными отводами

с резиновыми уплотнительными кольцами.

Материал: полипропилен RAU-PP (усилен минералами).

Цвет: RAL 9003 белый.



| Артикул | Dy | α | Размеры, мм | | | | | Вес кг/шт. | Кол-во (шт.) в коробке/на поддоне | Цена* €/шт. |
|-------------|------------|-----|----------------|----------------|----------------|----------------|----------------|---------------|--------------------------------------|----------------|
| | | | Z ₁ | Z ₂ | Z ₃ | Z ₄ | Z ₅ | | | |
| 11009281002 | 90/90/50 | 87° | 28 | 88 | 51 | 70 | 50 | 0,465 | 10/90 | 40,01 |
| 11009291002 | 110/110/50 | 87° | 28 | 105 | 58 | 78 | 60 | 0,760 | 10/90 | 41,67 |

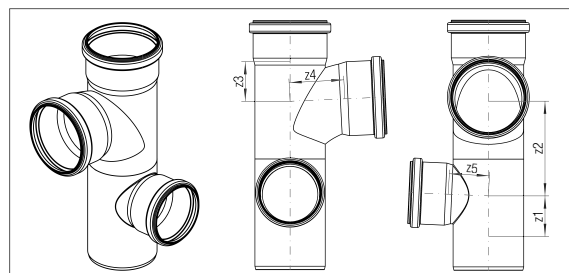
* Рекомендованные цены

Двухплоскостная крестовина правая RAUPIANO Plus

с резиновыми уплотнительными кольцами.

Материал: полипропилен.

Цвет: RAL 9003 белый.



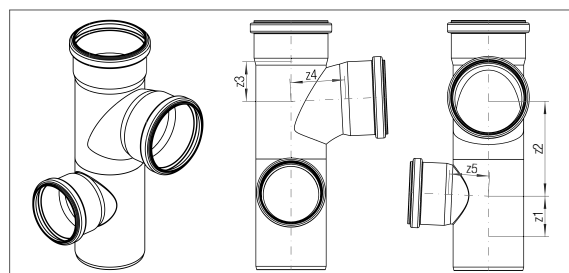
| Артикул | Dy | α | Размеры, мм | | | | | Вес кг/шт. | Кол-во (шт.) в коробке/на поддоне | Цена* €/шт. |
|-------------|------------|----------|----------------|----------------|----------------|----------------|----------------|---------------|--------------------------------------|----------------|
| | | | z ₁ | z ₂ | z ₃ | z ₄ | z ₅ | | | |
| 11026791002 | 110/90/75 | 87° | 40 | 148 | 48 | 79 | 60 | 0,760 | 10/60 | 39,37 |
| 11026771002 | 110/110/75 | 87° | 40 | 148 | 58 | 78 | 60 | 0,760 | 10/90 | 42,34 |

Двухплоскостная крестовина левая RAUPIANO Plus

с резиновыми уплотнительными кольцами.

Материал: полипропилен.

Цвет: RAL 9003 белый.



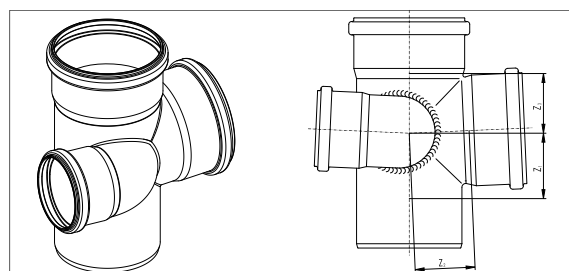
| Артикул | Dy | α | Размеры, мм | | | | | Вес кг/шт. | Кол-во (шт.) в коробке/на поддоне | Цена* €/шт. |
|-------------|------------|----------|----------------|----------------|----------------|----------------|----------------|---------------|--------------------------------------|----------------|
| | | | z ₁ | z ₂ | z ₃ | z ₄ | z ₅ | | | |
| 11026891002 | 110/90/75 | 87° | 40 | 148 | 48 | 79 | 60 | 0,760 | 10/60 | 39,37 |
| 11026781002 | 110/110/75 | 87° | 40 | 148 | 58 | 78 | 60 | 0,760 | 10/90 | 42,34 |

Разнопроходная крестовина с увеличенным проходом справа

и резиновыми уплотнительными кольцами.

Материал: полипропилен RAU-PP (усилен минералами).

Цвет: RAL 9003 белый.



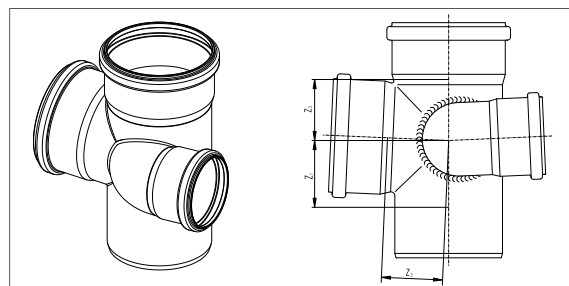
| Артикул | Dy | α | Размеры, мм | | | | Вес кг/шт. | Кол-во (шт.) в коробке/на поддоне | Цена* €/шт. |
|-------------|------------|----------|----------------|----------------|----------------|----------------|---------------|--------------------------------------|----------------|
| | | | z ₁ | z ₂ | z ₃ | z ₄ | | | |
| 11230451001 | 90/75/90 | 87° | 56 | 70 | 51 | 46 | 0,385 | 10/90 | 127,06 |
| 11237611001 | 110/75/110 | 87° | 57 | 62 | 62 | 63 | 0,610 | 10/60 | 131,38 |

Разнопроходная крестовина с увеличенным проходом слева

и резиновыми уплотнительными кольцами.

Материал: полипропилен RAU-PP (усилен минералами).

Цвет: RAL 9003 белый.

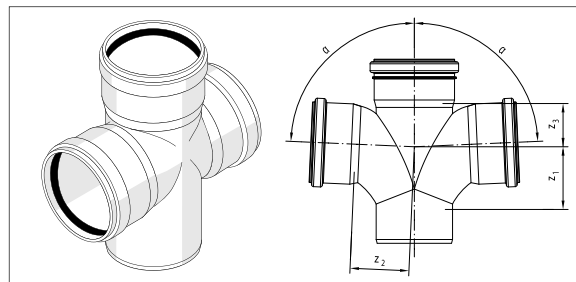


| Артикул | Dy | α | Размеры, мм | | | | Вес кг/шт. | Кол-во (шт.) в коробке/на поддоне | Цена* €/шт. |
|-------------|------------|----------|----------------|----------------|----------------|----------------|---------------|--------------------------------------|----------------|
| | | | z ₁ | z ₂ | z ₃ | z ₄ | | | |
| 11230551001 | 90/75/90 | 87° | 56 | 70 | 51 | 46 | 0,385 | 10/90 | 127,06 |
| 11237711001 | 110/75/110 | 87° | 57 | 62 | 62 | 63 | 0,625 | 10/60 | 131,38 |

* Рекомендованные цены

Крестовина одноплоскостная max flow

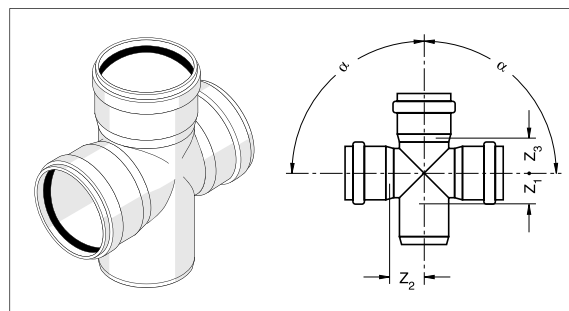
с гидравлически оптимизированным внутренним радиусом с резиновыми уплотнительными кольцами.
 Материал: полипропилен RAU-PP (усилен минералами).
 Цвет: RAL 9003 белый.



| Артикул | Dy | α | Размеры, мм | | | Вес кг/шт. | Кол-во (шт.) в коробке/на поддоне | Цена* €/шт. |
|-------------|----------|-----|----------------|----------------|----------------|------------|-----------------------------------|-------------|
| | | | z ₁ | z ₂ | z ₃ | | | |
| 11237141001 | 90/90/90 | 87° | 56 | 70 | 51 | 0,472 | 10/90 | 27,75 |

Крестовина одноплоскостная

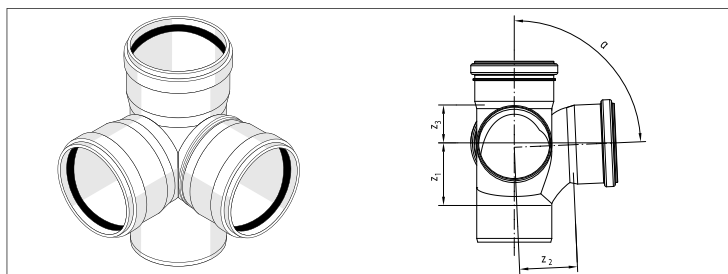
с резиновыми уплотнительными кольцами.
 Материал: полипропилен RAU-PP (усилен минералами).
 Цвет: RAL 9003 белый.



| Артикул | Dy | α | Размеры, мм | | | Вес кг/шт. | Кол-во (шт.) в коробке/на поддоне | Цена* €/шт. |
|-------------|-------------|-----|----------------|----------------|----------------|------------|-----------------------------------|-------------|
| | | | z ₁ | z ₂ | z ₃ | | | |
| 11229641001 | 110/110/110 | 45° | 25 | 134 | 134 | 0,849 | 10/60 | 18,34 |
| 11215541001 | 110/110/110 | 87° | 57 | 62 | 62 | 0,677 | 20/100 | 18,34 |
| 11235941001 | 125/110/110 | 45° | 18 | 144 | 141 | 1,225 | 10/50 | 178,94 |
| 11236841001 | 160/110/110 | 87° | 58 | 86 | 64 | 2,766 | 10/40 | 192,47 |

Крестовина двухплоскостная max flow

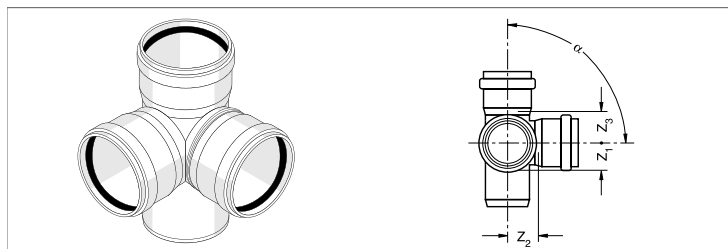
с гидравлически оптимизированным радиусом с резиновыми уплотнительными кольцами.
 Материал: полипропилен RAU-PP (усилен минералами).
 Цвет: RAL 9003 белый.



| Артикул | Dy | α | Размеры, мм | | | Вес кг/шт. | Кол-во (шт.) в коробке/на поддоне | Цена* €/шт. |
|-------------|----------|-----|----------------|----------------|----------------|------------|-----------------------------------|-------------|
| | | | z ₁ | z ₂ | z ₃ | | | |
| 11237241003 | 90/90/90 | 87° | 56 | 70 | 66 | 0,568 | 10/90 | 34,78 |

Крестовина двухплоскостная

с резиновыми уплотнительными кольцами.
 Материал: полипропилен RAU-PP (усилен минералами).
 Цвет: RAL 9003 белый.



| Артикул | Dy | α | Размеры, мм | | | Вес кг/шт. | Кол-во (шт.) в коробке/на поддоне | Цена* €/шт. |
|-------------|-------------|-----|----------------|----------------|----------------|------------|-----------------------------------|-------------|
| | | | z ₁ | z ₂ | z ₃ | | | |
| 11215641003 | 110/110/110 | 87° | 57 | 62 | 62 | 0,717 | 20/100 | 50,44 |

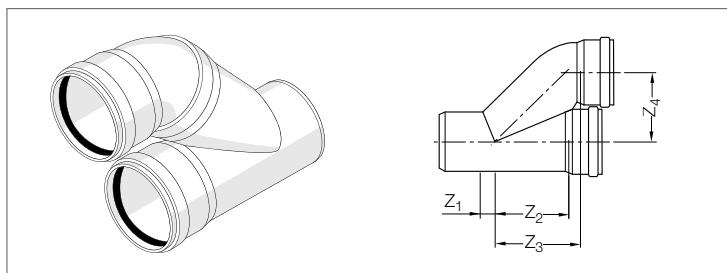
* Рекомендованные цены

Отвод параллельный

с резиновыми уплотнительными кольцами.

Материал: полипропилен RAU-PP (усилен минералами).

Цвет: RAL 9003 белый.



| Артикул | Dy | Размеры, мм | | | | Вес кг/шт. | Кол-во (шт.) в коробке/на поддоне | Цена* €/шт. |
|-------------|---------|----------------|----------------|----------------|----------------|------------|-----------------------------------|-------------|
| | | Z ₁ | Z ₂ | Z ₃ | Z ₄ | | | |
| 11237341002 | 90/90 | 21 | 110 | 125 | 108 | 0,480 | 10/90 | 56,18 |
| 11205641003 | 110/110 | 25 | 134 | 149 | 118 | 0,875 | 9/81 | 68,14 |

Переходник

с резиновым уплотнительным кольцом.

Материал: полипропилен RAU-PP (усилен минералами).

Цвет: RAL 9003 белый.

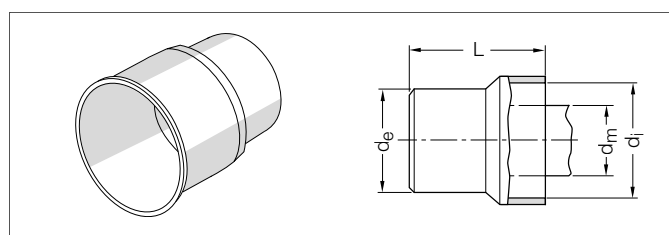


| Артикул | Dy | Z ₁ , мм | Вес кг/шт. | Кол-во (шт.) в коробке/на поддоне | Цена* €/шт. |
|-------------|---------|---------------------|------------|-----------------------------------|-------------|
| 11231241001 | 50/40 | 12 | 0,038 | 20/1440 | 2,29 |
| 11213841001 | 75/50 | 20 | 0,060 | 20/900 | 2,67 |
| 11233141001 | 90/50 | 29 | 0,125 | 20/900 | 3,60 |
| 11233241001 | 90/75 | 15 | 0,135 | 20/540 | 4,86 |
| 11213941001 | 110/50 | 40 | 0,145 | 20/540 | 4,38 |
| 11214041001 | 110/75 | 26 | 0,227 | 20/540 | 5,77 |
| 11219941001 | 110/90 | 20 | 0,235 | 20/360 | 6,55 |
| 11206141001 | 125/110 | 15 | 0,337 | 20/240 | 12,97 |
| 11240391001 | 160/110 | 38 | 0,513 | 20/180 | 29,31 |
| 11231051001 | 160/125 | 27 | 0,481 | 20/180 | 17,95 |
| 11231021001 | 200/160 | 40 | 0,896 | 10/60 | 35,98 |

Переход на чугунную трубу

Материал: полипропилен RAU-PP (усилен минералами).

Цвет: RAL 9003 белый.

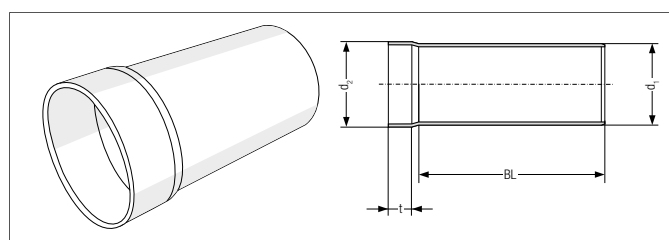


| Артикул | Dy | Размеры, мм | | | | Резиновая манжета Артикул | Вес кг/шт. | Кол-во (шт.) в коробке/на поддоне | Цена* €/шт. |
|-------------|----------|---|----------------|----------------|----|---------------------------|------------|-----------------------------------|-------------|
| | | d _m (внеш. диам. мет. трубы) | d _e | d _i | L | | | | |
| 11231641001 | 40/40-30 | 32-40 | 40 | 53,7 | 63 | 11262531002 | 24 | 20/2400 | 2,76 |
| 11214141001 | 50/40-30 | 32-40 | 50 | 53,7 | 61 | 11262531002 | 22 | 20/2400 | 3,01 |

Переход на дыхательный стояк

Материал: полипропилен RAU-PP (усилен минералами).

Цвет: RAL 9003 белый.



| Артикул | Dy | Размеры, мм | | | | Вес кг/шт. | Кол-во (шт.) в коробке/на поддоне | Цена* €/шт. |
|-------------|-------|----------------|----------------|-----|----|------------|-----------------------------------|-------------|
| | | d ₁ | d ₂ | BL | t | | | |
| 11235741002 | 75/80 | 75 | 80 | 153 | 33 | 0,167 | 10/450 | 28,08 |

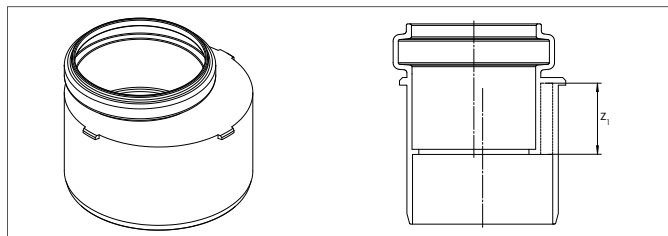
* Рекомендованные цены

Переходник короткий RAUPIANO PLUS

с резиновыми уплотнительными кольцами

Материал: RAU-PP (усилен минералами)

Цвет: белый RAL 9003



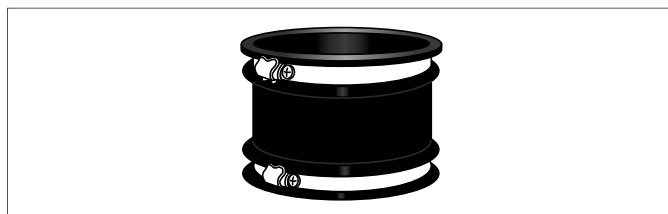
| Артикул | DN/OD | Вес кг/шт. | Кол-во (шт.) в коробке/на поддоне | Цена* €/шт. |
|-------------|--------|---------------|--------------------------------------|----------------|
| 11200761001 | 50/40 | 0,039 | 20/800 | 3,17 |
| 11200771001 | 75/50 | 0,062 | 20/800 | 4,30 |
| 11200781001 | 90/50 | 0,131 | 20/800 | 4,96 |
| 11200791001 | 90/75 | 0,128 | 20/480 | 4,97 |
| 11200851001 | 110/50 | 0,130 | 20/480 | 5,57 |
| 11200861001 | 110/75 | 0,217 | 20/480 | 5,77 |
| 11200871001 | 110/90 | 0,223 | 20/480 | 5,39 |

Переход на чугунную трубу

(трубу из другого материала).

Материал: EPDM.

Цвет: RAL 9005 черный.

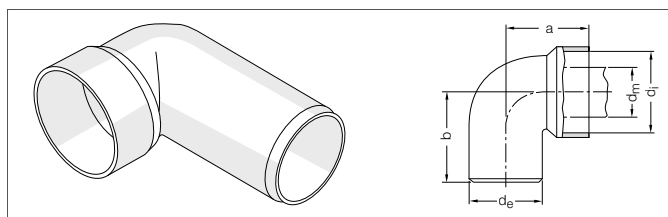


| Артикул | Dy | A/B | Вес кг/шт. | Кол-во (шт.) в коробке/на поддоне | Цена* €/шт. |
|-------------|----------|-----------------|---------------|--------------------------------------|----------------|
| 11250241001 | 50/53-63 | 50/53-63 | 0,000 | 1/- | 20,50 |
| 11250341001 | 75/75-89 | 75/75-89 | 0,000 | 1/- | 24,82 |
| 11239041001 | 110/90 | 100-115/75-89 | 0,450 | 1/- | 33,65 |
| 11239141001 | 110/110 | 100-115/100-115 | 0,450 | 1/- | 34,95 |

Отвод под сифон

Материал: полипропилен RAU-PP (усилен минералами).

Цвет: RAL 9003 белый.



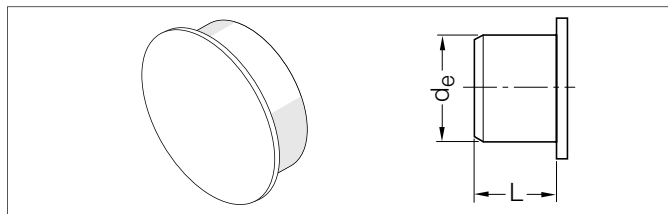
| Артикул | Dy | Размеры, мм | | | | | | Резиновая манжета Артикул | Вес кг/шт. | Кол-во (шт.) в коробке/на поддоне | Цена* €/шт. |
|-------------|----------|---|----------------|----------------|----|----|-------------|---------------------------------|---------------|--------------------------------------|----------------|
| | | d _m (внеш. диам. мет. трубы) | d _e | d _i | a | b | | | | | |
| 11231741001 | 40/40-30 | 32-40 | 40 | 53,7 | 49 | 88 | 11262531002 | 0,038 | 20/1440 | 1,90 | |
| 11226941001 | 50/40-30 | 32-40 | 50 | 53,7 | 55 | 90 | 11262531002 | 0,052 | 20/960 | 1,90 | |
| 11214441001 | 50/50 | 47-50 | 50 | 67,2 | 55 | 96 | 11219131003 | 0,057 | 20/900 | 2,62 | |

* Рекомендованные цены

Заглушка

Материал: полипропилен RAU-PP (усилен минералами).

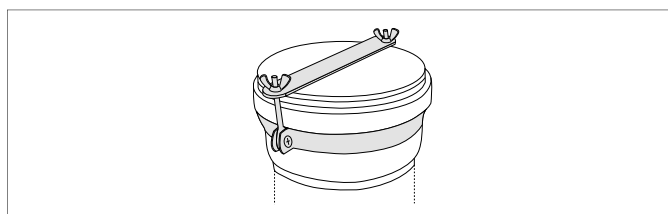
Цвет: RAL 9003 белый.



| Артикул | Dy | Размеры, мм | | Вес кг/шт. | Кол-во (шт.) в коробке/на поддоне | Цена* €/шт. |
|-------------|-----|-------------|-----|---------------|--------------------------------------|----------------|
| | | L | de | | | |
| 11231341002 | 40 | 33 | 40 | 0,020 | 20/2400 | 0,99 |
| 11214541002 | 50 | 34 | 50 | 0,020 | 20/2400 | 1,11 |
| 11214641002 | 75 | 35 | 75 | 0,036 | 20/1440 | 1,90 |
| 11233341001 | 90 | 37 | 90 | 0,075 | 20/900 | 2,29 |
| 11214741002 | 110 | 37 | 110 | 0,090 | 20/900 | 2,49 |
| 11206241001 | 125 | 40 | 125 | 0,111 | 20/540 | 8,52 |
| 11231061001 | 160 | 49 | 160 | 0,280 | 10/450 | 12,69 |
| 11231091001 | 200 | 59 | 200 | 0,535 | 10/120 | 23,61 |

Запор для заглушки

Материал: ленточная сталь.



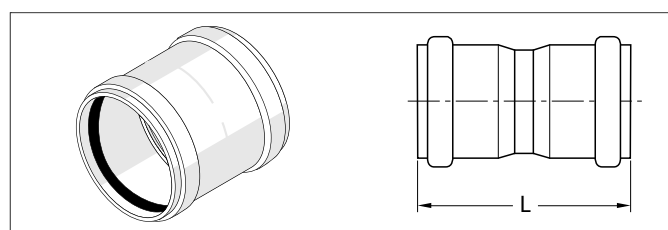
| Артикул | Dy | Вес кг/шт. | Кол-во (шт.) в коробке/на поддоне | Цена* €/шт. |
|-------------|-----|---------------|--------------------------------------|----------------|
| | | | | |
| 11230021001 | 160 | 0,295 | 5/135 | 12,70 |
| 11230061001 | 200 | 0,358 | 5/135 | 14,87 |

Муфта двухраструбная

с резиновыми уплотнительными кольцами.

Материал: полипропилен RAU-PP (усилен минералами).

Цвет: RAL 9003 белый.



| Артикул | Dy | L, мм | Вес кг/шт. | Кол-во (шт.) в коробке/на поддоне | Цена* €/шт. |
|-------------|-----|-------|---------------|--------------------------------------|----------------|
| | | | | | |
| 11214841001 | 50 | 93 | 0,047 | 20/1440 | 2,88 |
| 11215841001 | 75 | 111 | 0,088 | 20/540 | 6,50 |
| 11233441001 | 90 | 107 | 0,160 | 20/480 | 7,21 |
| 11214941001 | 110 | 128 | 0,296 | 20/240 | 8,05 |
| 11204741001 | 125 | 142 | 0,436 | 10/180 | 17,69 |
| 11240471001 | 160 | 148 | 0,615 | 10/60 | 34,65 |
| 11230981001 | 200 | 206 | 0,973 | 10/60 | 39,94 |

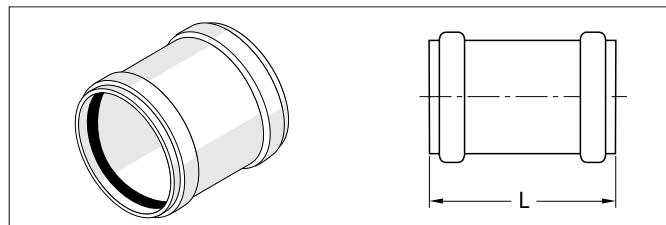
* Рекомендованные цены

Надвижная муфта

с резиновыми уплотнительными кольцами.

Материал: полипропилен RAU-PP (усилен минералами).

Цвет: RAL 9003 белый.



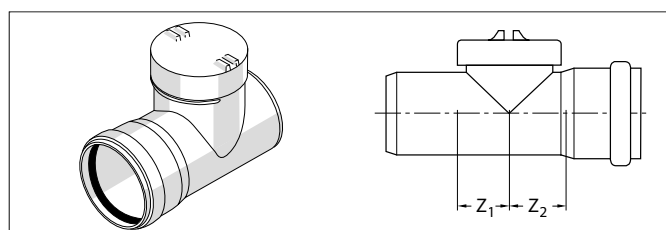
| Артикул | Dy | L, mm | Вес кг/шт. | Кол-во (шт.) в коробке/на поддоне | Цена* €/шт. |
|-------------|-----|-------|---------------|--------------------------------------|----------------|
| | | | | | |
| 11231541001 | 40 | 89 | 0,038 | 20/1440 | 2,62 |
| 11215041001 | 50 | 93 | 0,050 | 20/1440 | 2,88 |
| 11215741001 | 75 | 111 | 0,092 | 20/540 | 6,50 |
| 11233541001 | 90 | 107 | 0,158 | 20/480 | 7,21 |
| 11215141001 | 110 | 128 | 0,294 | 20/240 | 8,05 |
| 11204641001 | 125 | 142 | 0,424 | 10/180 | 17,69 |
| 11240481001 | 160 | 148 | 0,607 | 10/60 | 35,58 |
| 11230991001 | 200 | 206 | 0,960 | 10/40 | 42,53 |

Ревизия

с резиновым уплотнительным кольцом.

Материал: полипропилен RAU-PP (усилен минералами).

Цвет: RAL 9003 белый.



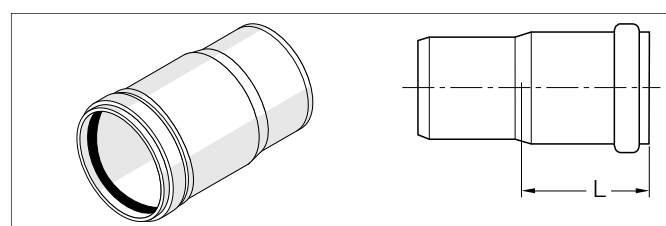
| Артикул | Dy | Размеры, мм | | Вес кг/шт. | Кол-во (шт.) в коробке/на поддоне | Цена* €/шт. |
|-------------|-----|-------------|----|---------------|--------------------------------------|----------------|
| | | Z1 | Z2 | | | |
| 11210391001 | 50 | 45 | 44 | 0,215 | 20/640 | 8,31 |
| 11230791001 | 75 | 37 | 44 | 0,209 | 20/360 | 10,63 |
| 11233641001 | 90 | 57 | 64 | 0,379 | 20/180 | 12,58 |
| 11215341003 | 110 | 57 | 62 | 0,632 | 20/120 | 14,74 |
| 11206341001 | 125 | 70 | 73 | 0,782 | 20/100 | 36,69 |
| 11240791001 | 160 | 83 | 89 | 1,913 | 10/40 | 77,52 |

Компенсационный патрубок

с резиновым уплотнительным кольцом.

Материал: полипропилен RAU-PP (усилен минералами).

Цвет: RAL 9003 белый.



| Артикул | Dy | L, mm | Вес кг/шт. | Кол-во (шт.) в коробке/на поддоне | Цена* €/шт. |
|-------------|-----|-------|---------------|--------------------------------------|----------------|
| | | | | | |
| 11233741001 | 90 | 120 | 0,212 | 20/360 | 12,84 |
| 11215941001 | 110 | 130 | 0,397 | 20/180 | 15,46 |

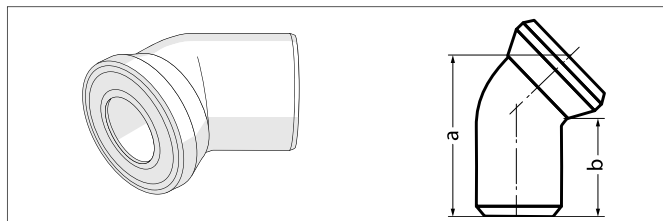
* Рекомендованные цены

Отвод для присоединения выпуска унитаза

с уплотнительной манжетой.

Материал: полипропилен RAU-PP (усилен минералами).

Цвет: RAL 9003 белый.



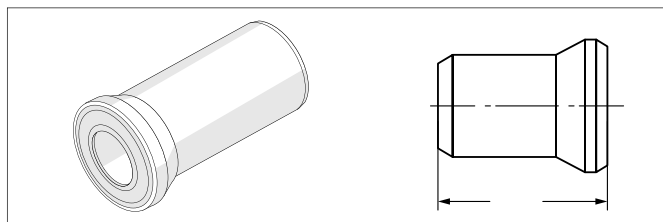
| Артикул | Dy | Размеры, мм | | Вес кг/шт. | Кол-во (шт.) в коробке/на поддоне | Цена* €/шт. |
|-------------|---------|-------------|-----|---------------|--------------------------------------|----------------|
| | | a | b | | | |
| 11216041001 | 110/22° | 165 | 150 | 0,275 | 10/180 | 6,50 |
| 11216141001 | 110/45° | 205 | 135 | 0,333 | 10/180 | 6,69 |
| 11216241001 | 110/90° | 230 | 160 | 0,391 | 10/90 | 6,87 |

Патрубок для выпуска унитаза

с уплотнительной манжетой.

Материал: полипропилен RAU-PP (усилен минералами).

Цвет: RAL 9003 белый.

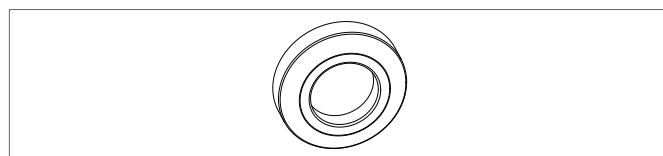


| Артикул | Dy | Вес кг/шт. | Кол-во (шт.) в коробке/на поддоне | Цена* €/шт. |
|-------------|------------|---------------|--------------------------------------|----------------|
| | | | | |
| 11229341001 | 90/250 мм | 0,260 | 10/150 | 8,20 |
| 11216341001 | 110/150 мм | 0,244 | 10/240 | 6,87 |
| 11216441001 | 110/250 мм | 0,296 | 10/180 | 8,20 |

Уплотнительная манжета

Материал: полипропилен RAU-PP (усилен минералами).

Цвет: RAL 9003 белый.

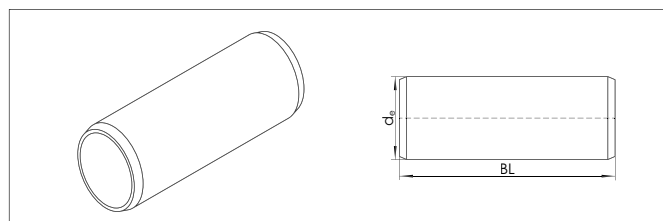


| Артикул | Dy | Вес кг/шт. | Кол-во (шт.) в коробке/на поддоне | Цена* €/шт. |
|-------------|-------|---------------|--------------------------------------|----------------|
| | | | | |
| 11230071001 | 17-90 | 0,074 | 10/720 | 7,11 |

Переход для насосной установки

Материал: полипропилен RAU-PP (усилен минералами).

Цвет: RAL 9003 белый.



| Артикул | DN/OD | Размеры, мм | | Вес кг/шт. | Кол-во (шт.) в коробке/на поддоне | Цена* €/шт. |
|-------------|--------|-------------|--|---------------|--------------------------------------|----------------|
| | | BL | | | | |
| 11200651001 | DN 90 | 250 | | 0,404 | 9/64 | 6,19 |
| 11200661001 | DN 110 | 250 | | 0,546 | 9/54 | 6,82 |

* Рекомендованные цены

4 RAUPIANO PLUS

4.4 ТЕХНИКА СОЕДИНЕНИЯ ДЛЯ СИСТЕМЫ RAUPIANO PLUS

Хомут шумопоглощающий с замковой защелкой,

состоящий из опорного и крепежного хомута с шумопоглощающими вкладышами.

Материал: оцинкованная ленточная сталь.

Диаметр 200: без быстродействующего затвора; в комплект входят анкерная шпилька M12/60 мм и стеновая пластина.



| Артикул | Dy | Присоединительная резьба | Вес кг/шт. | Кол-во (шт.) в коробке/на поддоне | Цена* €/шт. |
|-------------|-----|--------------------------|------------|-----------------------------------|-------------|
| 11220041100 | 75 | M 8/10 | 0,555 | 5/- | 9,18 |
| 11220441100 | 90 | M 8/10 | 0,709 | 5/- | 9,83 |
| 11220141100 | 110 | M 8/10 | 0,740 | 5/- | 11,00 |
| 11220241100 | 125 | M 10/12 | 0,780 | 5/- | 11,99 |
| 11220341100 | 160 | M 10 | 0,940 | 5/- | 17,69 |
| 11239241001 | 200 | M 12 | 1,323 | 5/- | 35,61 |

Хомут обжимной с резиновым вкладышем согласно DIN 4109.

Материал: оцинкованная ленточная сталь.

Диаметр 200: в комплект входят анкерная шпилька M12/60 мм и стеновая пластина.



| Артикул | Dy | Присоединительная резьба | Тип замка | Вес кг/шт | Кол-во (шт.) в коробке/на поддоне | Цена* €/шт. |
|-------------|-----|--------------------------|-----------|-----------|-----------------------------------|-------------|
| 11226441001 | 40 | M 8 | Болтовой | 0,080 | 25 | 1,90 |
| 11205041001 | 50 | M 8 | Болтовой | 0,093 | 25 | 2,24 |
| 11200261101 | 75 | M 8/10 | Защелка | 0,234 | 10 | 4,26 |
| 11200471101 | 90 | M 8/10 | Защелка | 0,302 | 10 | 4,66 |
| 11200291101 | 110 | M 8/10 | Защелка | 0,323 | 10 | 5,29 |
| 11200481001 | 125 | M 10/M12 | Защелка | 0,346 | 10 | 5,64 |
| 11200491001 | 160 | M 10/M12 | Защелка | 0,424 | 10 | 8,91 |
| 11239341001 | 200 | M 12 | Болтовой | 0,743 | 10 | 18,34 |

* Рекомендованные цены

Хомут опорный

с резиновым вкладышем и проставкой согласно DIN 4109.

Материал: оцинкованная ленточная сталь.

Диаметр 200: в комплект входят анкерная шпилька M12/60 мм и стенная пластина.



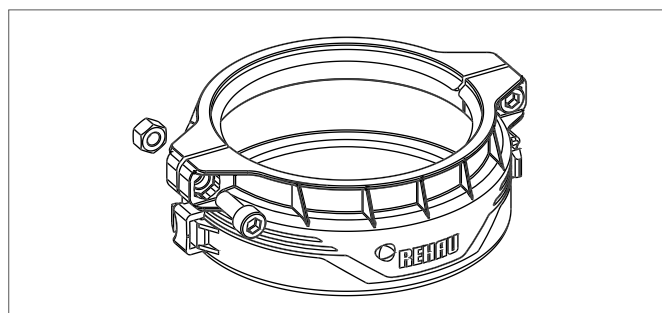
| Артикул | Ду | Присоединительная резьба | Тип замка | Вес кг/шт. | Кол-во (шт.) в коробке/на поддоне | Цена* €/шт. |
|-------------|-----|--------------------------|-----------|------------|-----------------------------------|-------------|
| 11226541001 | 40 | M 8 | Болтовой | 0,082 | 25 | 1,90 |
| 11205341001 | 50 | M 8 | Болтовой | 0,094 | 25 | 2,24 |
| 11200191001 | 75 | M 8/10 | Защелка | 0,244 | 10 | 4,26 |
| 11200551001 | 90 | M 8/10 | Защелка | 0,341 | 10 | 4,66 |
| 11200271001 | 110 | M 8/10 | Защелка | 0,335 | 10 | 5,29 |
| 11200561001 | 125 | M 10/M12 | Защелка | 0,359 | 10 | 5,64 |
| 11200571001 | 160 | M 10/M12 | Защелка | 0,440 | 10 | 8,91 |
| 11239441001 | 200 | M 12 | Болтовой | 0,763 | 10 | 18,34 |

Хомут обжимной с замком

для раструбных соединений.

Материал: PA 66 GF 60.

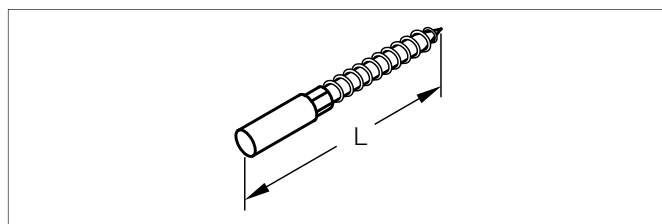
Цвет: черный.



| Артикул | Ду | Вес кг/шт. | Кол-во (шт.) в коробке/на поддоне | Цена* €/шт. |
|-------------|-----|------------|-----------------------------------|-------------|
| 11006591001 | 40 | 0,025 | 1/10 | 14,23 |
| 11006611001 | 50 | 0,032 | 1/10 | 14,49 |
| 11006621001 | 75 | 0,048 | 1/10 | 15,98 |
| 11006631001 | 90 | 0,055 | 1/10 | 16,54 |
| 11006641001 | 110 | 0,065 | 1/10 | 17,29 |
| 11006651001 | 125 | 0,080 | 1/10 | 18,41 |
| 11029461001 | 160 | 0,272 | 1/10 | 21,15 |
| 11029471001 | 200 | 0,480 | 1/10 | 25,94 |

Шпилька для хомута RAUPIANO Plus

Для крепежных и скользящих хомутов



| Артикул | Резьба | Размеры, мм L | Вес кг/шт. | Кол-во (шт.) в коробке/на поддоне | Цена* €/шт. |
|-------------|--------|---------------|------------|-----------------------------------|-------------|
| 11210741001 | M 8 | 80 | 0,022 | 100/- | 0,39 |
| 11210841001 | M 10 | 100 | 0,046 | 100/- | 0,73 |

* Рекомендованные цены

4 RAUPIANO PLUS

4.5 ПРОТИВОПОЖАРНАЯ ЗАЩИТА RAUPIANO PLUS ДЛЯ ПЕРЕКРЫТИЙ И СТЕН

Противопожарная лента

Используется для создания противопожарной манжеты внутри перекрытия / стены.
Материал: интупласт R.

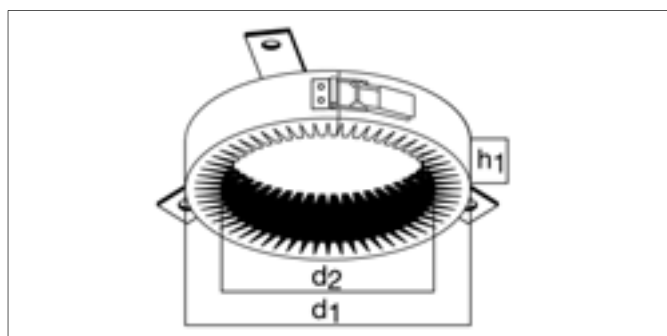
Цвет: черный



| Артикул | DN | Размеры, мм | | Вес кг. /шт. | Кол-во (шт.) в коробке/на поддоне | Цена* €/шт. |
|-------------|-----|-------------|---------|--------------|-----------------------------------|-------------|
| | | Длина | Толщина | | | |
| 11210491001 | 40 | 70 | 5 | 0,0590 | 1 | 80,03 |
| 11210521001 | 50 | 206 | 5 | 0,0780 | 1 | 83,16 |
| 11210571001 | 75 | 312 | 10,5 | 0,1960 | 1 | 99,91 |
| 11210581001 | 90 | 359 | 10,5 | 0,2210 | 1 | 103,04 |
| 11210591001 | 110 | 420 | 10,5 | 0,1500 | 1 | 107,65 |

Противопожарная манжета «RENAU компакт»

Для монтажа под потолок / на стену.
Материал: листовая сталь / интупласт R.
Цвет: RAL 9003 белый.



| Артикул | Dy | Размеры, мм | | | Вес кг/шт. | Кол-во (шт.) в коробке/на поддоне | Цена* €/шт. |
|-------------|-----|----------------|----------------|----------------|------------|-----------------------------------|-------------|
| | | d ₁ | d ₂ | h ₁ | | | |
| 11221041001 | 50 | 75 | 63 | 30 | 0,120 | 2/- | 64,20 |
| 11221141001 | 75 | 109 | 88 | 30 | 0,170 | 2/- | 76,01 |
| 11220051001 | 90 | 135 | 103 | 30 | 0,350 | 2/- | 83,06 |
| 11221241001 | 110 | 155 | 123 | 30 | 0,400 | 2/- | 87,78 |
| 11221341001 | 125 | 170 | 138 | 30 | 0,440 | 2/- | 99,58 |

* Рекомендованные цены

Противопожарная манжета «REHAU плюс»

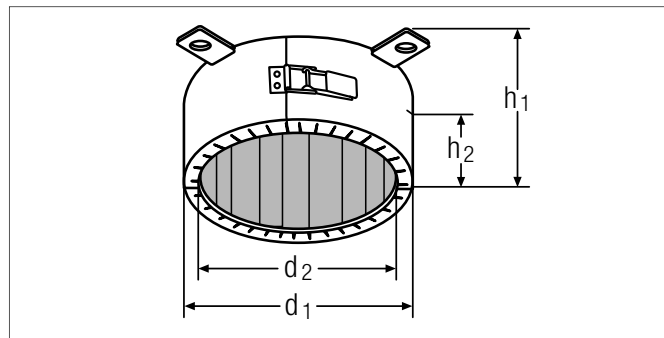
Для монтажа под потолок / на стену.

Материал: листовая сталь / интупласт R.

Цвет: RAL 9003 белый.

h_1 : общая высота.

h_2 : незаделываемая в строительную конструкцию часть манжеты.

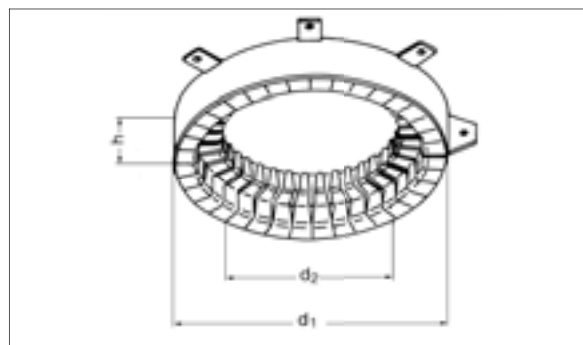


| Артикул | Dy | Размеры, мм | | | | Вес кг/шт. | Кол-во (шт.) в коробке/на поддоне | Цена* €/шт. |
|-------------|-------|-------------|-------|-------|-------|---------------|--------------------------------------|----------------|
| | | d_1 | d_2 | h_1 | h_2 | | | |
| 11218941001 | 40-50 | 68 | 57 | 50 | 15-35 | 0,150 | 2/- | 77,31 |
| 11219041001 | 75 | 99 | 82 | 50 | 15-35 | 0,275 | 2/- | 83,85 |
| 11219141001 | 90 | 118 | 97 | 70 | 25-45 | 0,460 | 2/- | 91,72 |
| 11219241001 | 110 | 139 | 117 | 70 | 25-45 | 0,570 | 2/- | 99,58 |
| 11219341001 | 125 | 161 | 132 | 70 | 25-45 | 0,810 | 2/- | 120,54 |
| 11219441001 | 160 | 198 | 167 | 110 | 45-65 | 1,300 | 2/- | 233,23 |
| 11210081001 | 200 | 247 | 207 | 120 | 50-70 | 3,900 | 1/- | 333,61 |

Угловая противопожарная манжета «Система REHAU»

Материал: листовая сталь / интупласт R.

Цвет: RAL 9003 белый.



| Артикул | Dy | Размеры, мм | | | Вес кг/шт. | Кол-во (шт.) в коробке/на поддоне | Цена* €/шт. |
|-------------|-----|-------------|-------|-----|---------------|--------------------------------------|----------------|
| | | d_1 | d_2 | h | | | |
| 11208341001 | 75 | 191 | 121 | 30 | 0,650 | 1/- | 188,68 |
| 11208741001 | 90 | 216 | 136 | 42 | 1,090 | 1/- | 285,64 |
| 11208441001 | 110 | 236 | 156 | 42 | 1,320 | 1/- | 235,86 |
| 11208541001 | 125 | 264 | 184 | 42 | 1,490 | 1/- | 311,86 |

* Рекомендованные цены

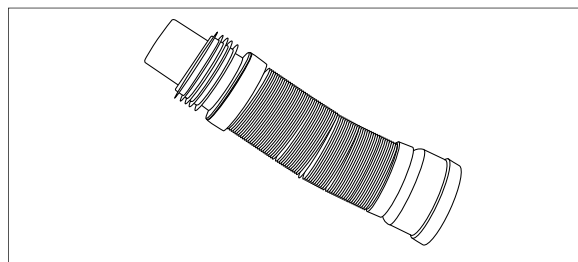
4 RAUPIANO PLUS

4.6 ПРИНАДЛЕЖНОСТИ

Гибкое подключение к оголовнику дыхательного стояка

Материал: полипропилен.

Цвет: RAL 9003 белый.



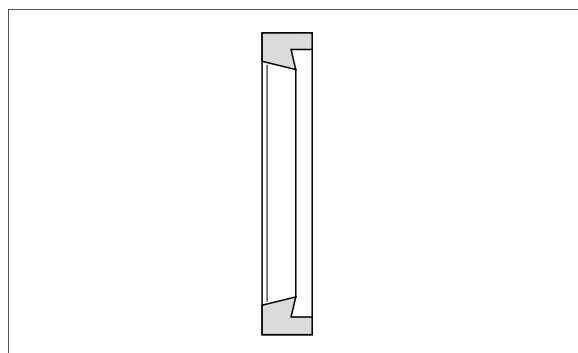
| Артикул | Dy | Вес кг/шт. | Кол-во (шт.) в коробке/на поддоне | Цена* €/шт. |
|--------------|-----------|---------------|--------------------------------------|----------------|
| 112382411001 | 75/90/110 | 0,798 | 1/- | 41,84 |

Кольцо уплотнительное резиновое

для труб и фасонных частей.

Материал: резина.

Цвет: RAL 9005 черный.



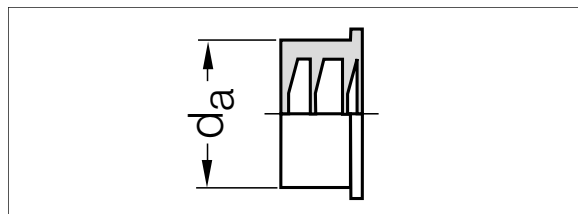
| Артикул | Dy | Вес кг/шт. | Кол-во (шт.) в коробке/на поддоне | Цена* €/шт. |
|--------------|-----|---------------|--------------------------------------|----------------|
| 112824311002 | 40 | 0,004 | 1/- | 0,33 |
| 112801311002 | 50 | 0,006 | 1/- | 0,45 |
| 112802311002 | 75 | 0,009 | 1/- | 0,45 |
| 112800311001 | 90 | 0,014 | 1/- | 0,45 |
| 112803311002 | 110 | 0,018 | 1/- | 0,45 |
| 112804311003 | 125 | 0,027 | 1/- | 0,99 |
| 112805311003 | 160 | 0,045 | 1/- | 0,99 |

Резиновая манжета

для переходов и отвода под сифон RAUPIANO Plus.

Материал: резина.

Цвет: RAL 9005 черный.

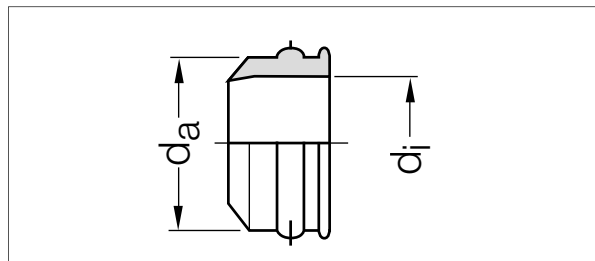


| Артикул | Dy | Размеры, мм d _a | Внешний диаметр подключаемой трубы | Вес кг/шт. | Кол-во (шт.) в коробке/на поддоне | Цена* €/шт. |
|--------------|-------|-------------------------------|---------------------------------------|---------------|--------------------------------------|----------------|
| 112625311002 | 50/40 | 55,0 | 32-40 | 0,025 | 1/- | 0,99 |
| 112191311003 | 50/50 | 68,0 | 47-50 | 0,037 | 1/- | 1,11 |

* Рекомендованные цены

Резиновая манжета с выступом гофры

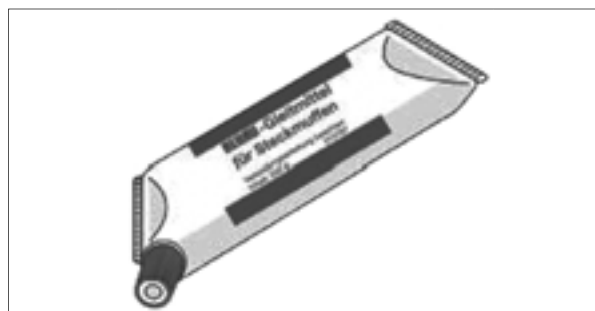
для стандартных фасонных частей. Материал: резина.
Цвет: RAL 9005 черный.



| Артикул | Dy | Размеры, мм | | Вес кг/шт. | Кол-во (шт.) в коробке/на поддоне | Цена* €/шт. |
|-------------|-------|-------------|------|---------------|--------------------------------------|----------------|
| | | da | di | | | |
| 11229231003 | 40/30 | 40,5 | 32,0 | 0,016 | 1/- | 1,25 |
| 11229331003 | 50/30 | 50,5 | 32,0 | 0,037 | 1/- | 1,37 |
| 11229431003 | 50/40 | 50,5 | 40,0 | 0,024 | 1/- | 1,51 |

Смазка

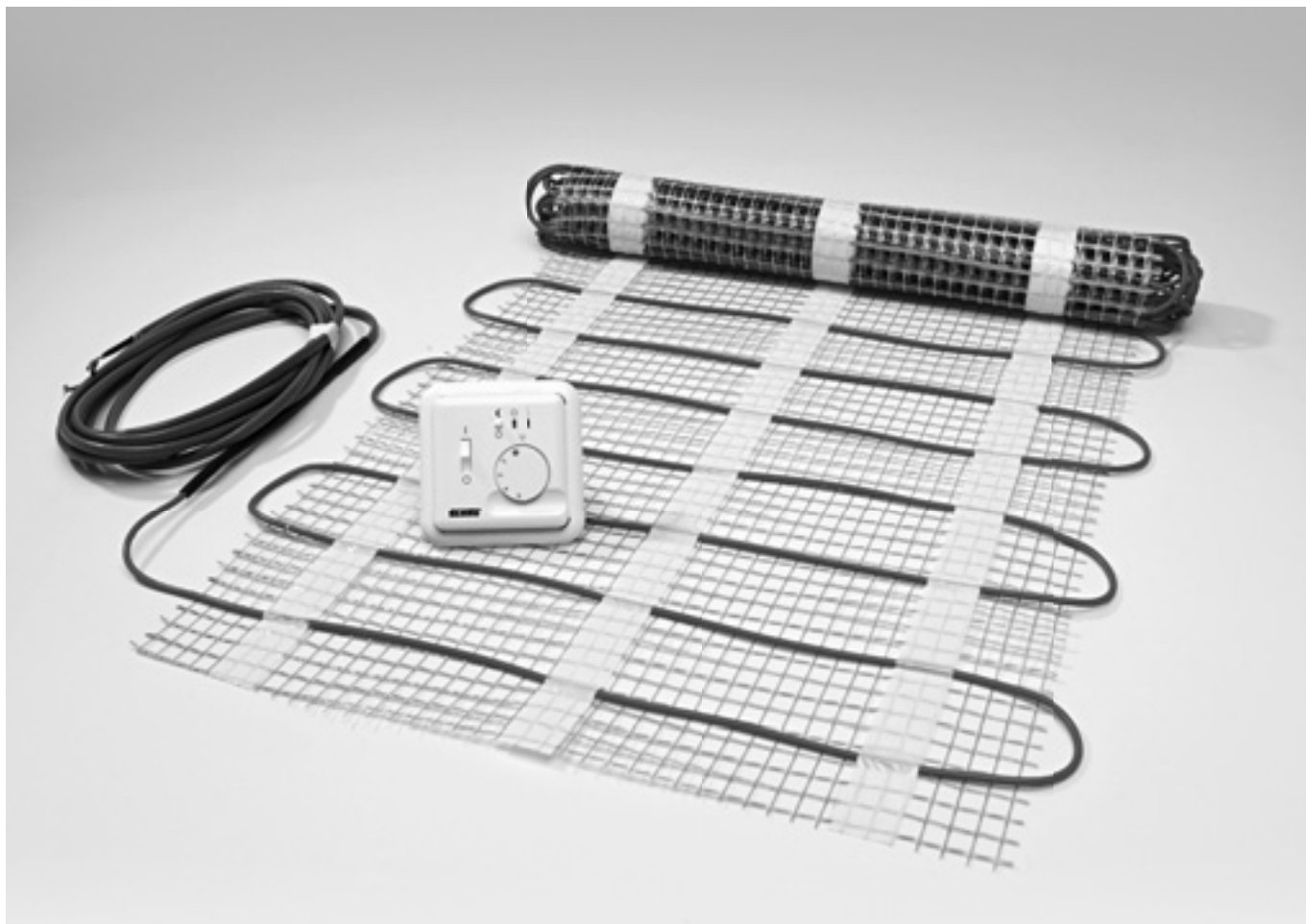
для раструбных соединений.



| Артикул | Объем | Кол-во (шт.) в коробке/на поддоне | Цена* €/шт. |
|-------------|--------|--------------------------------------|----------------|
| | | | |
| 11289331002 | 150 мл | 50/- | 2,62 |
| 11289431003 | 250 мл | 50/- | 3,34 |
| 11289531003 | 500 мл | 24/- | 4,60 |

Все размеры указаны в мм.

* Рекомендованные цены



5 ЭЛЕКТРИЧЕСКИЙ ТЕПЛЫЙ ПОЛ SOLELEC²

5 ЭЛЕКТРИЧЕСКИЙ ТЕПЛЫЙ ПОЛ SOLELEC²

СОДЕРЖАНИЕ

| | |
|--|----------|
| 5.1 . . . Электрические греющие кабели | стр. 170 |
| 5.2 . . . Электрические греющие маты | стр. 171 |
| 5.3 . . . Терморегуляторы | стр. 172 |
| 5.4 . . . Комплект для установки | стр. 173 |

5 ЭЛЕКТРИЧЕСКИЙ ТЕПЛЫЙ ПОЛ SOLELEC²

5.1 ЭЛЕКТРИЧЕСКИЕ ГРЕЮЩИЕ КАБЕЛИ

Электрический греющий кабель SOLELEC²

Для систем теплого пола и напольного отопления.

Кабель: двужильный в алюминиевой экранирующей оплетке.

Мощность кабеля: 17 Вт/м².

Диаметр кабеля: 7,5 мм.



| Артикул | Длина, м | Мощность, Вт (220/230 В) | Единица поставки | Цена* €/шт. |
|-------------|----------|--------------------------|------------------|-------------|
| 13168211555 | 9 | 150 | 1 шт. | 51,75 |
| 13168221555 | 19 | 300 | 1 шт. | 85,05 |
| 13168231555 | 31 | 500 | 1 шт. | 115,30 |
| 13168241555 | 41 | 700 | 1 шт. | 142,03 |
| 13168251555 | 50 | 850 | 1 шт. | 161,73 |
| 13168261555 | 58 | 1000 | 1 шт. | 188,25 |
| 13168271555 | 87 | 1500 | 1 шт. | 235,96 |
| 13168281555 | 99 | 1700 | 1 шт. | 285,30 |
| 13168291555 | 122 | 2100 | 1 шт. | 336,03 |

* Рекомендованные цены

5 ЭЛЕКТРИЧЕСКИЙ ТЕПЛЫЙ ПОЛ SOLELEC²

5.2 ЭЛЕКТРИЧЕСКИЕ ГРЕЮЩИЕ МАТЫ

Электрический греющий мат SOLELEC²

Для систем теплого пола.

Основы мата: полимерная самоклеющаяся сетка.

Кабель: двужильный в алюминиевой экранирующей оплетке.

Мощность мата: 150 Вт/м².

Диаметр кабеля: 4,5 мм.



| Артикул | Площадь, м ² | Ширина, м | Длина, м | Мощность, Вт (220/230 В) | Единица поставки | Цена* €/шт. |
|-------------|-------------------------|-----------|----------|--------------------------|------------------|-------------|
| 13218991555 | 0,5 | 0,5 | 1 | 75 | 1 шт. | 101,49 |
| 13168111555 | 1 | 0,5 | 2 | 150 | 1 шт. | 126,40 |
| 13219001555 | 1,5 | 0,5 | 3 | 225 | 1 шт. | 147,57 |
| 13168121555 | 2 | 0,5 | 4 | 300 | 1 шт. | 168,20 |
| 13219011555 | 2,5 | 0,5 | 5 | 375 | 1 шт. | 189,31 |
| 13168131555 | 3 | 0,5 | 6 | 450 | 1 шт. | 210,99 |
| 13219021555 | 3,5 | 0,5 | 7 | 525 | 1 шт. | 235,46 |
| 13168141555 | 4 | 0,5 | 8 | 600 | 1 шт. | 258,77 |
| 13168151555 | 5 | 0,5 | 10 | 750 | 1 шт. | 293,60 |
| 13168161555 | 6 | 0,5 | 12 | 900 | 1 шт. | 330,43 |
| 13168171555 | 7 | 0,5 | 14 | 1050 | 1 шт. | 367,26 |
| 13168191555 | 8 | 0,5 | 16 | 1200 | 1 шт. | 404,07 |

* Рекомендованные цены

5 ЭЛЕКТРИЧЕСКИЙ ТЕПЛЫЙ ПОЛ SOLELEC²

5.3 ТЕРМОРЕГУЛЯТОРЫ

Терморегулятор BASIC

Со светодиодной индикацией.

Для систем напольного обогрева.

Цвет: белый.

Выносной датчик температуры в комплекте.



| Артикул | Ток коммутации, А | Степень защиты корпуса | Тип установки | Единица поставки | Цена* €/ шт. |
|-------------|-------------------|------------------------|---------------|------------------|--------------|
| 12108691100 | 10 | IP 30 | Подрозетник | 1 шт. | 85,20 |

Терморегулятор COMFORT

Со светодиодной индикацией, с функцией таймера.

Для систем напольного обогрева

Цвет: белый.

Выносной датчик температуры в комплекте.



| Артикул | Ток коммутации, А | Степень защиты корпуса | Тип установки | Единица поставки | Цена* €/ шт. |
|-------------|-------------------|------------------------|---------------|------------------|--------------|
| 12274931100 | 16 | IP 40 | Подрозетник | 1 шт. | 102,44 |

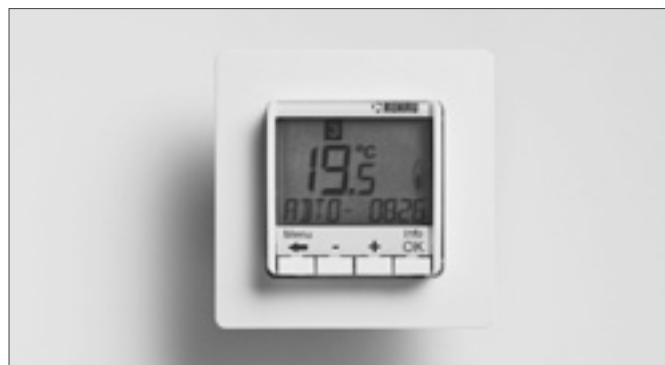
Терморегулятор OPTIMA

С цифровым дисплеем, многофункциональный, программируемый.

Для систем напольного обогрева, отопления.

Цвет: белый.

Выносной датчик температуры в комплекте.



| Артикул | Ток коммутации, А | Степень защиты корпуса | Тип установки | Единица поставки | Цена* €/ шт. |
|-------------|-------------------|------------------------|---------------|------------------|--------------|
| 12029231100 | 10 | IP 30 | Подрозетник | 1 шт. | 179,25 |

* Рекомендованные цены

5 ЭЛЕКТРИЧЕСКИЙ ТЕПЛЫЙ ПОЛ SOLELEC²

5.4 КОМПЛЕКТ ДЛЯ УСТАНОВКИ

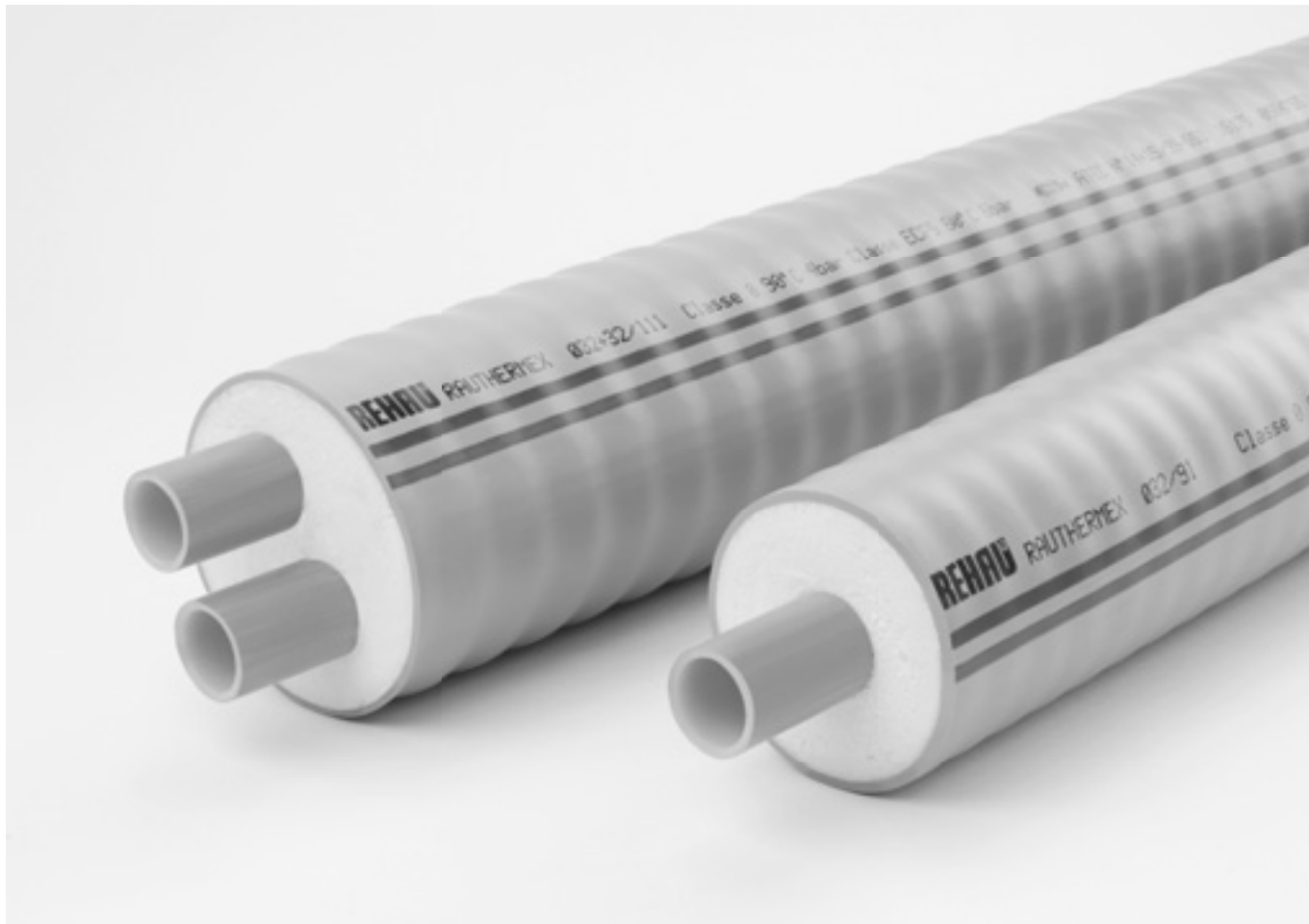
Комплект для установки напольного обогрева, отопления

Включает:

- гладкая защитная трубка термодатчика с алюминиевым наконечником;
- фиксатор угла поворота защитной трубки 90°;
- гофротруба для подводящего провода;
- подрозетник.

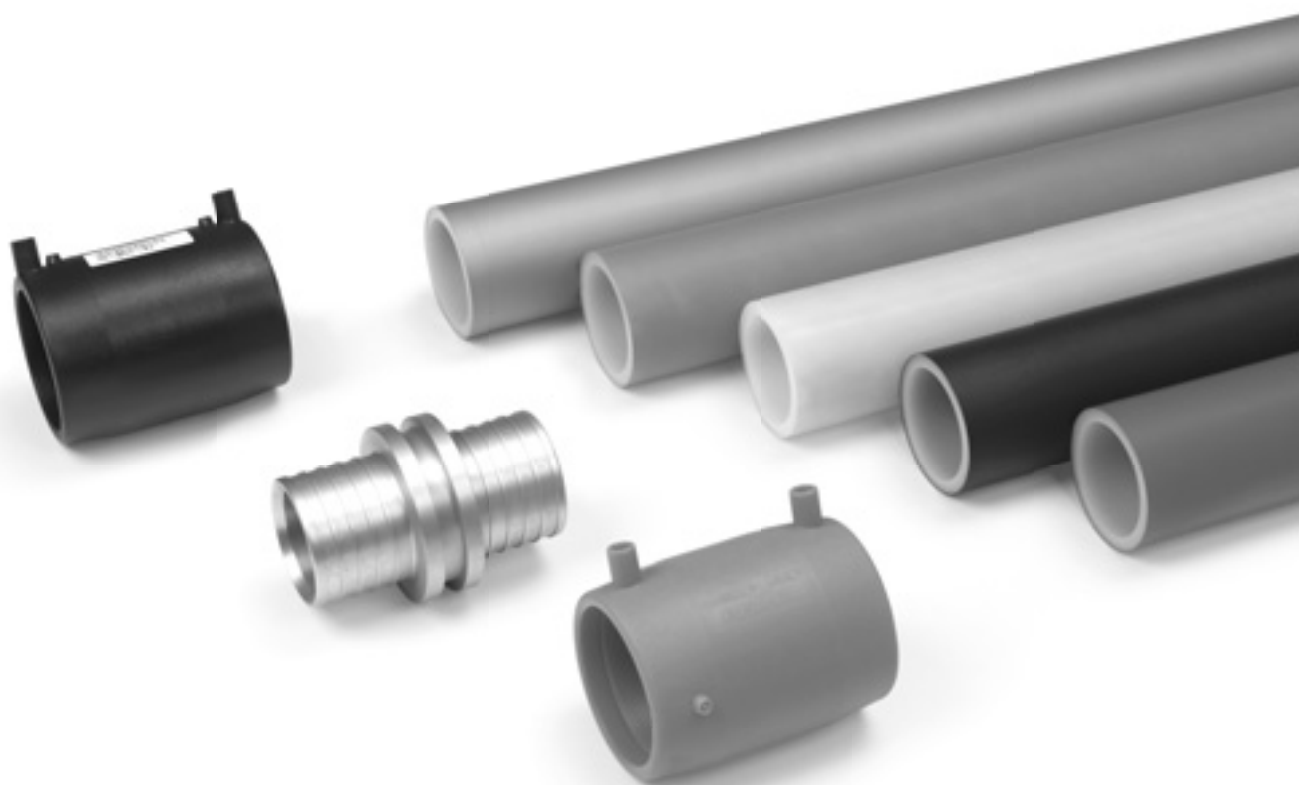


| Артикул | Единица поставки | Цена* €/шт. |
|-------------|------------------|----------------|
| 12270751100 | 1 шт. | 21,87 |



6 ТРУБОПРОВОДНАЯ СИСТЕМА RAUTHERMEX® ДЛЯ СЕТЕЙ ТЕПЛОСНАБЖЕНИЯ

АКТУАЛЬНЫЙ ПРАЙС-ЛИСТ, А ТАКЖЕ ДОПОЛНИТЕЛЬНУЮ
ИНФОРМАЦИЮ ВЫ МОЖЕТЕ ПОЛУЧИТЬ В БЛИЖАЙШЕМ БЮРО
ПО ПРОДАЖАМ RENAU



7 ТРУБОПРОВОДНАЯ СИСТЕМА ДЛЯ ПРОМЫШЛЕННОСТИ RAUPEX®

АКТУАЛЬНЫЙ ПРАЙС-ЛИСТ, А ТАКЖЕ ДОПОЛНИТЕЛЬНУЮ
ИНФОРМАЦИЮ ВЫ МОЖЕТЕ ПОЛУЧИТЬ В БЛИЖАЙШЕМ
БЮРО ПО ПРОДАЖАМ RENAU



8 ТРУБОПРОВОДНАЯ СИСТЕМА ДЛЯ ПРОМЫШЛЕННОСТИ ИЗОЛЯЦИИ RAUFRIGO®

АКТУАЛЬНЫЙ ПРАЙС-ЛИСТ, А ТАКЖЕ ДОПОЛНИТЕЛЬНУЮ
ИНФОРМАЦИЮ ВЫ МОЖЕТЕ ПОЛУЧИТЬ В БЛИЖАЙШЕМ БЮРО
ПО ПРОДАЖАМ RENAУ



9 ПРОТИВОПОЖАРНЫЕ МАНЖЕТЫ REHAU

9 ПРОТИВОПОЖАРНЫЕ МАНЖЕТЫ REHAU

СОДЕРЖАНИЕ

| | |
|--|-----------------|
| 9.1 Противопожарные манжеты для системы шумопоглощающей канализации RAUPIANO Plus | стр. 184 |
|--|-----------------|

Более подробную информацию о противопожарных манжетах REHAU Вы найдете в нашей технической информации.

9 ПРОТИВОПОЖАРНАЯ ЗАЩИТА RENAU

9.1 ПРОТИВОПОЖАРНАЯ ЗАЩИТА ДЛЯ СИСТЕМЫ

ШУМОПОГЛОЩАЮЩЕЙ КАНАЛИЗАЦИИ RAUPIANO PLUS

Противопожарная лента

Используется для создания противопожарной манжеты, внутри перекрытия / стены.

Материал: интупласт R.



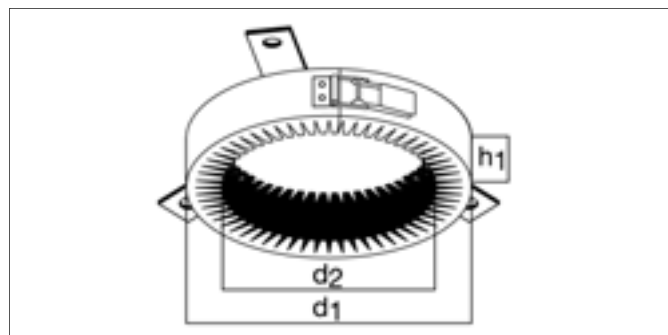
| Артикул | DN | Размеры, мм | | | Вес кг/шт. | Кол-во (шт.) в коробке/на поддоне | Цена* €/шт. |
|-------------|-----|-------------|---------|--------|------------|-----------------------------------|-------------|
| | | Длина | Толщина | Высота | | | |
| 11210491001 | 40 | 70 | 5 | 50 | 0,059 | 1/210 | 80,03 |
| 11210521001 | 50 | 206 | 5 | 50 | 0,078 | 1/210 | 83,16 |
| 11210571001 | 75 | 312 | 10,5 | 50 | 0,196 | 1/210 | 99,91 |
| 11210581001 | 90 | 359 | 10,5 | 50 | 0,221 | 1/210 | 103,04 |
| 11210591001 | 110 | 420 | 10,5 | 50 | 0,350 | 1/210 | 107,65 |

Противопожарная манжета «RENAU компакт»

Для монтажа под потолок / на стену.

Материал: листовая сталь / интупласт R.

Цвет: RAL 9003 белый.



| Артикул | Dy | Размеры, мм | | | Вес кг/шт. | Кол-во (шт.) в коробке/на поддоне | Цена* €/шт. |
|-------------|-----|-------------|-----|----|------------|-----------------------------------|-------------|
| | | d1 | d2 | h1 | | | |
| 11221041001 | 50 | 75 | 63 | 30 | 0,120 | 2/- | 64,20 |
| 11221141001 | 75 | 109 | 88 | 30 | 0,170 | 2/- | 76,01 |
| 11220051001 | 90 | 135 | 103 | 30 | 0,350 | 2/- | 83,06 |
| 11221241001 | 110 | 155 | 123 | 30 | 0,400 | 2/- | 87,78 |
| 11221341001 | 125 | 170 | 138 | 30 | 0,440 | 2/- | 99,58 |

* Рекомендованные цены

Противопожарная манжета «REHAU плюс»

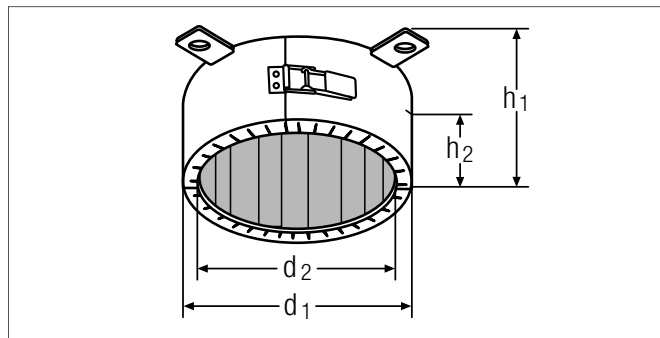
Для монтажа под потолок / на стену.

Материал: листовая сталь / интупласт R.

Цвет: RAL 9003 белый.

h_1 : общая высота.

h_2 : незаделываемая в строительную конструкцию часть манжеты.

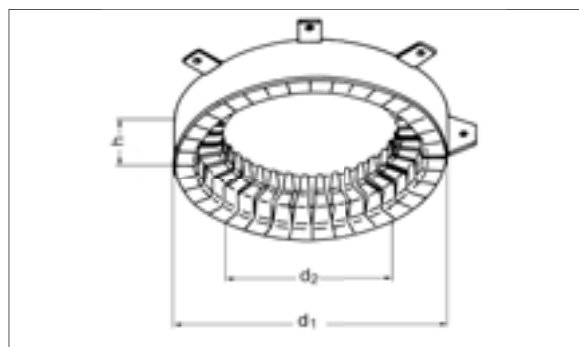


| Артикул | Dy | Размеры, мм | | | | Вес кг/шт. | Кол-во (шт.) в коробке/на поддоне | Цена* €/шт. |
|-------------|-------|----------------|----------------|----------------|----------------|---------------|--------------------------------------|----------------|
| | | d ₁ | d ₂ | h ₁ | h ₂ | | | |
| 11218941001 | 40-50 | 68 | 57 | 50 | 15-35 | 0,150 | 2/- | 77,31 |
| 11219041001 | 75 | 99 | 82 | 50 | 15-35 | 0,275 | 2/- | 83,85 |
| 11219141001 | 90 | 118 | 97 | 70 | 25-45 | 0,460 | 2/- | 91,72 |
| 11219241001 | 110 | 139 | 117 | 70 | 25-45 | 0,570 | 2/- | 99,58 |
| 11219341001 | 125 | 161 | 132 | 70 | 25-45 | 0,810 | 2/- | 120,54 |
| 11219441001 | 160 | 198 | 167 | 110 | 45-65 | 1,300 | 2/- | 233,23 |
| 11210081001 | 200 | 247 | 207 | 120 | 50-70 | 3,900 | 1/- | 333,61 |

Угловая противопожарная манжета «Система REHAU»

Материал: листовая сталь / интупласт R.

Цвет: RAL 9003 белый.



| Артикул | Dy | Размеры, мм | | | Вес кг/шт. | Кол-во (шт.) в коробке/на поддоне | Цена* €/шт. |
|-------------|-----|----------------|----------------|----|---------------|--------------------------------------|----------------|
| | | d ₁ | d ₂ | h | | | |
| 11208341001 | 75 | 191 | 121 | 30 | 0,650 | 1/- | 188,68 |
| 11208741001 | 90 | 216 | 136 | 42 | 1,090 | 1/- | 285,64 |
| 11208441001 | 110 | 236 | 156 | 42 | 1,320 | 1/- | 235,86 |
| 11208541001 | 125 | 264 | 184 | 42 | 1,490 | 1/- | 311,86 |



10 ПРОГРАММНЫЙ ПАКЕТ RAUCAD/RAUWIN

ДЛЯ РАСЧЕТА И ПРОЕКТИРОВАНИЯ ИНЖЕНЕРНЫХ СИСТЕМ ЗДАНИЙ
АКТУАЛЬНЫЙ ПРАЙС-ЛИСТ, А ТАКЖЕ ДОПОЛНИТЕЛЬНУЮ
ИНФОРМАЦИЮ ВЫ МОЖЕТЕ ПОЛУЧИТЬ В БЛИЖАЙШЕМ БЮРО
ПО ПРОДАЖАМ RENAУ



11 СЕРВИС REHAU

11 СЕРВИС

ВАШ УСПЕХ НА РЫНКЕ БЛАГОДАРЯ РЕКЛАМНОЙ ПОДДЕРЖКЕ RENAU

Мы хотим, чтобы наши партнеры преуспевали. Поэтому мы оказываем им интенсивную рекламную и техническую поддержку.

Мы поможем Вам при проведении тендеров и проектировании объектов, обучим на семинарах и окажем всестороннюю поддержку, начиная с компьютерной программы расчетов и заканчивая полным оснащением выставочного стенда. Ведь успех наших клиентов – это и наш успех.

В дополнение к нашим общим мероприятиям, проводимым в рамках рекламной поддержки, мы предоставляем своим клиентам различную печатную продукцию и целый ряд дополнительных услуг.

Дизайн помещения для проведения презентаций

Мы предлагаем Вам:

- плакаты, постеры и дисплеи;
- функциональные модели;
- стенды с образцами;
- содействие в создании дизайна презентационного помещения.

Наружная реклама

Мы окажем Вам поддержку при разработке внешней рекламы:

- реклама на транспортных средствах;
- рекламные щиты;
- флаги.

Объявления

Выберите из множества образцов рекламных блоков наиболее понравившиеся, на которых в дальнейшем Вы сможете разместить свой логотип.

Печатная продукция

Мы предоставим Вам профессионально изготовленные, ориентированные на целевые группы проспекты и материалы для работы с заказчиками и проектировщиками.



REHAU-Академия - Знания - сила!

В настоящее время рынок внутренних инженерных систем бурно развивается, вместе с тем намечается тенденция к ужесточению конкуренции.

В этих условиях наибольшего успеха добьется, прежде всего тот, кто сможет предоставить своим клиентам высочайшее качество и сервис.

Нарастивая объём сервисной поддержки на рынке, компания REHAU делает всё, чтобы обеспечить успех своим партнёрам как в данный момент, так и в долгосрочной перспективе.

Важной составляющей пакета сервисного обслуживания является система многопрофильного обучения в рамках REHAU-Академии. Именно на семинарах Академии мы передаем нашим партнёрам свой передовой опыт и ноу-хау.

Знания являются основой Вашего успеха на рынке!

Что именно дает Вам посещение семинаров:

- повышение качества монтажа и проектирования внутренних инженерных систем из материалов REHAU;
- снижение количества рекламаций;
- оптимизация процессов проектирования и монтажа;
- оптимизация организационной структуры;
- повышение компетентности;
- готовность к переменам и гибкость;
- использование опыта применения систем REHAU в других странах.

Наши семинары регулярно проводятся в REHAU Академии в Москве, Ростове-на-Дону, Новосибирске, Самаре и Хабаровске.

Актуальное расписание семинаров Вы можете узнать в ближайшем бюро по продажам или на нашей интернет-странице www.rehau.ru.



11 СЕРВИС

ДОСТУПНОСТЬ В ТЕЧЕНИЕ 24 ЧАСОВ – ЭТО СТАНОВИТСЯ ВОЗМОЖНЫМ БЛАГОДАРЯ ИНТЕРНЕТУ

Вы найдете нас в Интернете по адресу **www.rehau.ru**. Здесь Вы получите информацию на самые важные и актуальные темы. Например, Вы сможете узнать о новых системах REHAU и посмотреть наши показательные объекты.

По адресу **www.rehau.ru**

Вы можете получить информацию непосредственно по разделу «Внутренние инженерные сети».

Вы можете также скачать любую дополнительную информацию о наших системах: техническую информацию, проспекты, руководства по эксплуатации, сертификаты, бланки заказов.

Клиентский портал REHAU

Для дилеров:

– используя клиентский портал REHAU, вы получите непосредственный доступ ко всем важным данным и функциям;

– в течение 24 часов Вы посредством электронной системы заказов через Интернет можете делать заказ независимо от времени и места;

– вы можете отслеживать статус Вашего заказа, срок или статус поставки.

Для монтажников, проектировщиков, архитекторов, дилеров:

– предоставление прайс-листов, технических информации;

– новости, информация для клиентов, контактные лица.

Для входа в клиентский портал используйте пароль, который можно получить в ближайшем бюро по продажам.



СЕРВИС

ПРОГРАММНЫЙ ПАКЕТ RAUCAD/RAUWIN ДЛЯ РАСЧЕТА И ПРОЕКТИРОВАНИЯ ИНЖЕНЕРНЫХ СИСТЕМ ЗДАНИЙ

Тот, кто ежедневно сталкивается со множеством сложных задач при проектировании внутренних инженерных систем, знает, что современное и надежное программное обеспечение абсолютно необходимо. С программой RAUCAD/RAUWIN от REHAU Вы сможете произвести самые сложные расчеты! RAUCAD / RAUWIN – профессиональная программа с удобным интерфейсом и широким набором упрощающих работу функций, которая соответствует постоянно растущим запросам специалистов. RAUCAD/RAUWIN – это мощная компьютерная программа для проектирования и расчета, которая дает Вам следующие преимущества:

- возможность графического и табличного представления данных;
- проектирование и расчет выполняются на основе российских строительных норм и правил СНиП;
- RAUCAD/RAUWIN разработан специально для Вас!
- Вам не придется привыкать к новой среде проектирования, так как программа интегрируется в AutoCAD;
- с помощью RAUCAD / RAUWIN Вы сможете быстро, удобно и безошибочно выполнить теплотехнический расчет, определить расчетную мощность системы отопления, спроектировать и провести расчеты систем водоснабжения, водоотведения, радиаторного и напольного отопления, а также вывести для них заказные спецификации.

Но это еще не все! Вместе с программой RAUCAD/RAUWIN Вы не только получите первоклассный сервис от REHAU, но и пройдете обучение работе с программой на семинарах REHAU Академии.

Возможности модуля RAUWIN:

расчет коэффициента теплопередачи;
определение тепловой мощности систем отопления;
расчет систем напольного отопления;
расчет необходимой площади отопительных приборов;
составление заказных спецификаций с помощью файла GAEB;
составление коммерческих предложений на основе заказной спецификации;
экспорт файла GAEB (внутренний формат для заказа продукции REHAU).

Возможности модуля RAUCAD:

объем модуля RAUWIN FH, а также дополнительно:
графический расчет трубопроводных систем;
графический расчет систем водоотведения;
графический расчет систем отопления и низкотемпературных систем теплоснабжения;
ассистент для проектирования в AutoCAD.

В рамках REHAU-Академии

Вы можете, также посетить семинар ВИС-CAD по программному обеспечению. Если у Вас есть вопросы или вы столкнулись с какой-то проблемой, звоните нам. Наши специалисты ответят на все интересующие Вас вопросы.



11 СЕРВИС

КОМПЛЕКСНЫЕ РЕШЕНИЯ ОТ RENAУ

Решения и тенденции в строительстве

В сфере строительства компания RENAУ известна превосходным сервисом как при разработке, реализации и производстве продукции для домов с нулевым потреблением энергии, энергоэффективного строительства, так и для систем энергосбережения и выработки энергии.

RENAУ предлагает комплексные решения в сфере строительства с превосходным сервисным сопровождением на стадиях разработки, реализации и производства.

Здания с нулевым потреблением электроэнергии и энергоэффективное строительство

Системы для энергосбережения и выработки энергии.

Оконные и фасадные системы

Системы профилей для окон, дверей и фасадов. Системные решения и первоклассный сервис на всех этапах строительства, начиная с проектирования объекта и до его реализации.

Внутренние инженерные системы

От обогрева и охлаждения поверхностей до систем электромонтажа и солнечных систем.

Наружные инженерные системы

От канализации и сетей водо-, газо- и теплоснабжения до системы использования и отвода дождевых вод, а так же использования теплоты грунта.

Оконные и фасадные системы

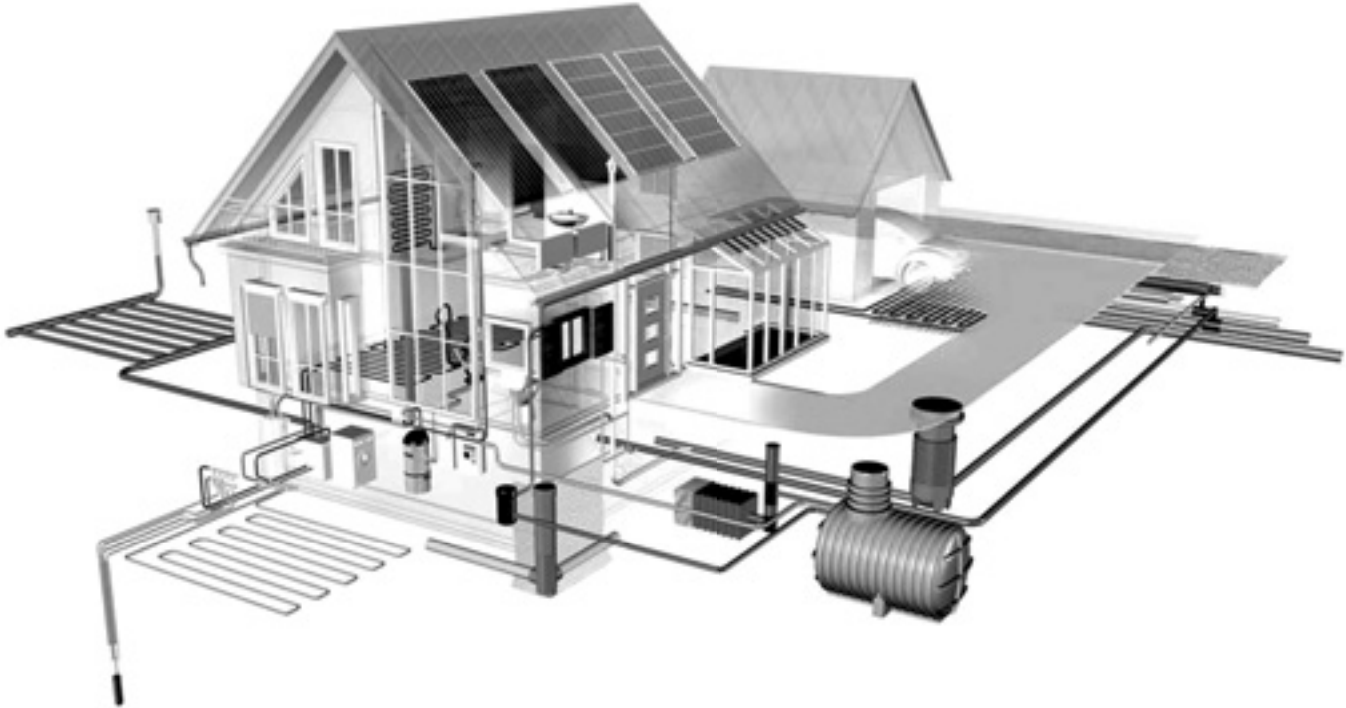
- Системы оконных профилей
- Фасадная система
- Системы дверных профилей
- Система подоконников
- Заполнения дверных проемов
- Системы раздвижных дверей
- Система балконного остекления
- Системы для изготовления зимних садов

Системы инженерного оборудования зданий

- Системы обогрева и охлаждения с помощью теплоемких перекрытий
- Системы обогрева и охлаждения поверхностей
- Системы настенного отопления
- Системы водопровода и радиаторной разводки
- Системы шумопоглощающей канализации

Наружные инженерные системы

- Трубопроводы для сетей централизованного и автономного теплоснабжения
-





12 СПИСОК АРТИКУЛОВ

| Артикул | Описание | Страница |
|-------------|---|----------|
| 11002571001 | Тройник RAUPIANO Plus с резиновыми уплотнениями | 153 |
| 11002581001 | Тройник RAUPIANO Plus с резиновыми уплотнениями | 153 |
| 11002591001 | Отвод длинный RAUPIANO Plus с резиновым уплотнением | 152 |
| 11006591001 | Хомут обжимной с замком | 162 |
| 11006611001 | Хомут обжимной с замком | 162 |
| 11006621001 | Хомут обжимной с замком | 162 |
| 11006631001 | Хомут обжимной с замком | 162 |
| 11006641001 | Хомут обжимной с замком | 162 |
| 11006651001 | Хомут обжимной с замком | 162 |
| 11009281002 | Крестовина RAUPIANO Plus с параллельными отводами и резиновыми уплотнениями | 153 |
| 11009291002 | Крестовина RAUPIANO Plus с параллельными отводами и резиновыми уплотнениями | 153 |
| 11026771002 | Двухплоскостная крестовина RAUPIANO Plus с резиновыми уплотнениями правая | 154 |
| 11026781002 | Двухплоскостная крестовина RAUPIANO Plus с резиновыми уплотнениями левая | 154 |
| 11026791002 | Двухплоскостная крестовина RAUPIANO Plus с резиновыми уплотнениями правая | 154 |
| 11026891002 | Двухплоскостная крестовина RAUPIANO Plus с резиновыми уплотнениями левая | 154 |
| 11029461001 | Хомут обжимной с замком | 162 |
| 11029471001 | Хомут обжимной с замком | 162 |
| 11040391001 | Трубка Т-образная RAUTITAN для подключения к отопительному прибору | 44 |
| 11055291008 | Кронштейн, тип O 75/150 длинный | 34 |
| 11055311008 | Кронштейн, тип O 100 длинный | 34 |
| 11055321008 | Кронштейн, тип Z | 35 |
| 11055331008 | Кронштейн, тип Z | 35 |
| 11055341008 | Кронштейн, тип D 100 длинный | 35 |
| 11055351008 | Кронштейн, тип E | 36 |
| 11055361008 | Кронштейн 75/150 | 36 |
| 11055371008 | Кронштейн UA для скрытого монтажа | 36 |
| 11055381008 | Кронштейн, тип O 75/150 для настенной розетки | 39 |
| 11056231008 | Монтажная шина 2 м | 37 |
| 11101981001 | Присоединительный блок RAUTITAN stabil | 45 |
| 11102021001 | Распределительный коллектор HLV из нержавеющей стали | 49 |
| 11102041001 | Распределительный коллектор HLV из нержавеющей стали | 49 |
| 11102061001 | Распределительный коллектор HLV из нержавеющей стали | 49 |
| 11102071001 | Распределительный коллектор HLV из нержавеющей стали | 49 |
| 11102081001 | Распределительный коллектор HLV из нержавеющей стали | 49 |
| 11102091001 | Распределительный коллектор HLV из нержавеющей стали | 49 |
| 11102121001 | Распределительный коллектор HLV из нержавеющей стали | 49 |
| 11102141001 | Распределительный коллектор HLV из нержавеющей стали | 49 |
| 11102161001 | Распределительный коллектор HLV из нержавеющей стали | 49 |
| 11102171001 | Распределительный коллектор HLV из нержавеющей стали | 49 |
| 11102181001 | Распределительный коллектор HLV из нержавеющей стали | 49 |
| 11200191001 | Хомут опорный | 162 |
| 11200261101 | Хомут обжимной с резиновым вкладышем согласно DIN 4109 | 161 |
| 11200271001 | Хомут опорный | 162 |
| 11200291101 | Хомут обжимной с резиновым вкладышем согласно DIN 4109 | 161 |
| 11200471101 | Хомут обжимной с резиновым вкладышем согласно DIN 4109 | 161 |
| 11200481001 | Хомут обжимной с резиновым вкладышем согласно DIN 4109 | 161 |
| 11200491001 | Хомут обжимной с резиновым вкладышем согласно DIN 4109 | 161 |
| 11200551001 | Хомут опорный | 162 |

| Артикул | Описание | Страница |
|-------------|---|----------|
| 11200561001 | Хомут опорный | 162 |
| 11200571001 | Хомут опорный | 162 |
| 11200651001 | Переход RAUPIANO Plus для насосной установки | 160 |
| 11200661001 | Переход RAUPIANO Plus для насосной установки | 160 |
| 11200761001 | Переходник короткий RAUPIANO Plus с резиновыми уплотнениями | 157 |
| 11200771001 | Переходник короткий RAUPIANO Plus с резиновыми уплотнениями | 157 |
| 11200781001 | Переходник короткий RAUPIANO Plus с резиновыми уплотнениями | 157 |
| 11200791001 | Переходник короткий RAUPIANO Plus с резиновыми уплотнениями | 157 |
| 11200851001 | Переходник короткий RAUPIANO Plus с резиновыми уплотнениями | 157 |
| 11200861001 | Переходник короткий RAUPIANO Plus с резиновыми уплотнениями | 157 |
| 11200871001 | Переходник короткий RAUPIANO Plus с резиновыми уплотнениями | 157 |
| 11200941005 | Труба RAUPIANO Plus для систем внутренней канализации | 149 |
| 11201041005 | Труба RAUPIANO Plus для систем внутренней канализации | 149 |
| 11201141005 | Труба RAUPIANO Plus для систем внутренней канализации | 149 |
| 11201241006 | Труба RAUPIANO Plus для систем внутренней канализации | 149 |
| 11201341200 | Труба RAUPIANO Plus для систем внутренней канализации | 149 |
| 11201441200 | Труба RAUPIANO Plus для систем внутренней канализации | 149 |
| 11201541200 | Труба RAUPIANO Plus для систем внутренней канализации | 149 |
| 11201741005 | Труба RAUPIANO Plus для систем внутренней канализации | 149 |
| 11201841005 | Труба RAUPIANO Plus для систем внутренней канализации | 149 |
| 11201941004 | Труба RAUPIANO Plus для систем внутренней канализации | 149 |
| 11202041006 | Труба RAUPIANO Plus для систем внутренней канализации | 149 |
| 11202141200 | Труба RAUPIANO Plus для систем внутренней канализации | 149 |
| 11202241200 | Труба RAUPIANO Plus для систем внутренней канализации | 149 |
| 11202341600 | Труба RAUPIANO Plus для систем внутренней канализации | 149 |
| 11202541003 | Труба RAUPIANO Plus для систем внутренней канализации | 149 |
| 11202641003 | Труба RAUPIANO Plus для систем внутренней канализации | 149 |
| 11202741005 | Труба RAUPIANO Plus для систем внутренней канализации | 149 |
| 11202841006 | Труба RAUPIANO Plus для систем внутренней канализации | 149 |
| 11202941200 | Труба RAUPIANO Plus для систем внутренней канализации | 149 |
| 11203041200 | Труба RAUPIANO Plus для систем внутренней канализации | 149 |
| 11203141200 | Труба RAUPIANO Plus для систем внутренней канализации | 149 |
| 11203241600 | Труба RAUPIANO Plus для систем внутренней канализации | 149 |
| 11204641001 | Надвижная муфта RAUPIANO Plus | 159 |
| 11204741001 | Муфта двухраструбная RAUPIANO Plus | 158 |
| 11205041001 | Хомут обжимной с резиновым вкладышем согласно DIN 4109 | 161 |
| 11205341001 | Хомут опорный | 162 |
| 11205641003 | Отвод параллельный RAUPIANO Plus с резиновыми уплотнениями | 156 |
| 11205741001 | Тройник RAUPIANO Plus с резиновыми уплотнениями | 153 |
| 11205841001 | Тройник RAUPIANO Plus с резиновыми уплотнениями | 153 |
| 11205941001 | Тройник RAUPIANO Plus с резиновыми уплотнениями | 153 |
| 11206041001 | Тройник RAUPIANO Plus с резиновыми уплотнениями | 153 |
| 11206141001 | Переходник RAUPIANO Plus с резиновым уплотнением | 156 |
| 11206241001 | Заглушка RAUPIANO Plus | 158 |
| 11206341001 | Ревизия RAUPIANO Plus | 159 |
| 11206541003 | Труба RAUPIANO Plus для систем внутренней канализации | 150 |
| 11206641001 | Труба RAUPIANO Plus для систем внутренней канализации | 150 |
| 11206741005 | Труба RAUPIANO Plus для систем внутренней канализации | 150 |

| Артикул | Описание | Страница |
|-------------|---|----------|
| 11206941200 | Труба RAUPIANO Plus для систем внутренней канализации | 150 |
| 11207041200 | Труба RAUPIANO Plus для систем внутренней канализации | 150 |
| 11207141200 | Труба RAUPIANO Plus для систем внутренней канализации | 150 |
| 11207241200 | Труба RAUPIANO Plus для систем внутренней канализации | 150 |
| 11208341001 | Угловая противопожарная манжета «Система REHAU» | 164, 185 |
| 11208441001 | Угловая противопожарная манжета «Система REHAU» | 164, 185 |
| 11208541001 | Угловая противопожарная манжета «Система REHAU» | 164, 185 |
| 11208741001 | Угловая противопожарная манжета «Система REHAU» | 164, 185 |
| 11209341200 | Труба RAUPIANO Plus для систем внутренней канализации | 149 |
| 11209441200 | Труба RAUPIANO Plus для систем внутренней канализации | 149 |
| 11210081001 | Противопожарная манжета «REHAU плюс» | 164, 185 |
| 11210391001 | Ревизия RAUPIANO Plus | 159 |
| 11210491001 | Противопожарная лента | 163, 184 |
| 11210521001 | Противопожарная лента | 163, 184 |
| 11210571001 | Противопожарная лента | 163, 184 |
| 11210581001 | Противопожарная лента | 163, 184 |
| 11210591001 | Противопожарная лента | 163, 184 |
| 11210741001 | Шпилька для хомута RAUPIANO Plus | 162 |
| 11210841001 | Шпилька для хомута RAUPIANO Plus | 162 |
| 11210941001 | Отвод RAUPIANO Plus с резиновым уплотнением | 151 |
| 11211041002 | Отвод RAUPIANO Plus с резиновым уплотнением | 151 |
| 11211141001 | Отвод RAUPIANO Plus с резиновым уплотнением | 151 |
| 11211241002 | Отвод RAUPIANO Plus с резиновым уплотнением | 151 |
| 11211341001 | Отвод RAUPIANO Plus с резиновым уплотнением | 151 |
| 11211441001 | Отвод RAUPIANO Plus с резиновым уплотнением | 151 |
| 11211541001 | Отвод RAUPIANO Plus с резиновым уплотнением | 151 |
| 11211641002 | Отвод RAUPIANO Plus с резиновым уплотнением | 151 |
| 11211741001 | Отвод RAUPIANO Plus с резиновым уплотнением | 151 |
| 11211841001 | Отвод RAUPIANO Plus с резиновым уплотнением | 151 |
| 11212341001 | Тройник RAUPIANO Plus с резиновыми уплотнениями | 153 |
| 11212541001 | Тройник RAUPIANO Plus с резиновыми уплотнениями | 153 |
| 11212641002 | Тройник RAUPIANO Plus с резиновыми уплотнениями | 153 |
| 11212841002 | Тройник RAUPIANO Plus с резиновыми уплотнениями | 153 |
| 11212941001 | Тройник RAUPIANO Plus с резиновыми уплотнениями | 153 |
| 11213041001 | Тройник RAUPIANO Plus с резиновыми уплотнениями | 153 |
| 11213241001 | Тройник RAUPIANO Plus с резиновыми уплотнениями | 153 |
| 11213341001 | Тройник RAUPIANO Plus с резиновыми уплотнениями | 153 |
| 11213441001 | Тройник RAUPIANO Plus с резиновыми уплотнениями | 153 |
| 11213841001 | Переходник RAUPIANO Plus с резиновым уплотнением | 156 |
| 11213941001 | Переходник RAUPIANO Plus с резиновым уплотнением | 156 |
| 11214041001 | Переходник RAUPIANO Plus с резиновым уплотнением | 156 |
| 11214141001 | Переход RAUPIANO Plus на чугунную трубу | 156 |
| 11214441001 | Отвод RAUPIANO Plus под сифон | 157 |
| 11214541002 | Заглушка RAUPIANO Plus | 158 |
| 11214641002 | Заглушка RAUPIANO Plus | 158 |
| 11214741002 | Заглушка RAUPIANO Plus | 158 |
| 11214841001 | Муфта двухраструбная RAUPIANO Plus | 158 |
| 11214941001 | Муфта двухраструбная RAUPIANO Plus | 158 |

| Артикул | Описание | Страница |
|-------------|--|----------|
| 11215041001 | Надвижная муфта RAUPIANO Plus | 159 |
| 11215141001 | Надвижная муфта RAUPIANO Plus | 159 |
| 11215341003 | Ревизия RAUPIANO Plus | 159 |
| 11215441001 | Тройник RAUPIANO Plus с резиновыми уплотнениями | 153 |
| 11215541001 | Крестовина одноплоскостная RAUPIANO Plus с резиновыми уплотнениями | 155 |
| 11215641003 | Крестовина двухплоскостная RAUPIANO Plus с резиновыми уплотнениями | 155 |
| 11215741001 | Надвижная муфта RAUPIANO Plus | 159 |
| 11215841001 | Муфта двухраструбная RAUPIANO Plus | 158 |
| 11215941001 | Компенсационный патрубок RAUPIANO Plus | 159 |
| 11216041001 | Отвод RAUPIANO Plus для присоединения выпуска унитаза | 160 |
| 11216141001 | Отвод RAUPIANO Plus для присоединения выпуска унитаза | 160 |
| 11216241001 | Отвод RAUPIANO Plus для присоединения выпуска унитаза | 160 |
| 11216341001 | Патрубок RAUPIANO Plus для выпуска унитаза | 160 |
| 11216441001 | Патрубок RAUPIANO Plus для выпуска унитаза | 160 |
| 11216641005 | Труба RAUPIANO Plus для систем внутренней канализации | 150 |
| 11216741005 | Труба RAUPIANO Plus для систем внутренней канализации | 150 |
| 11216841005 | Труба RAUPIANO Plus для систем внутренней канализации | 150 |
| 11218941001 | Противопожарная манжета «REHAU плюс» | 164, 185 |
| 11219041001 | Противопожарная манжета «REHAU плюс» | 164, 185 |
| 11219131003 | Резиновая манжета | 165 |
| 11219141001 | Противопожарная манжета «REHAU плюс» | 164, 185 |
| 11219241001 | Противопожарная манжета «REHAU плюс» | 164, 185 |
| 11219341001 | Противопожарная манжета «REHAU плюс» | 164, 185 |
| 11219441001 | Противопожарная манжета «REHAU плюс» | 164, 185 |
| 11219941001 | Переходник RAUPIANO Plus с резиновым уплотнением | 156 |
| 11220041100 | Хомут шумопоглощающий с замковой защелкой | 161 |
| 11220051001 | Противопожарная манжета «REHAU компакт» | 163, 184 |
| 11220141100 | Хомут шумопоглощающий с замковой защелкой | 161 |
| 11220241100 | Хомут шумопоглощающий с замковой защелкой | 161 |
| 11220341100 | Хомут шумопоглощающий с замковой защелкой | 161 |
| 11220441100 | Хомут шумопоглощающий с замковой защелкой | 161 |
| 11221041001 | Противопожарная манжета «REHAU компакт» | 163, 184 |
| 11221141001 | Противопожарная манжета «REHAU компакт» | 163, 184 |
| 11221241001 | Противопожарная манжета «REHAU компакт» | 163, 184 |
| 11221341001 | Противопожарная манжета «REHAU компакт» | 163, 184 |
| 11226441001 | Хомут обжимной с резиновым вкладышем согласно DIN 4109 | 161 |
| 11226541001 | Хомут опорный | 162 |
| 11226941001 | Отвод RAUPIANO Plus под сифон | 157 |
| 11229231003 | Резиновая манжета с выступом гофры | 166 |
| 11229331003 | Резиновая манжета с выступом гофры | 166 |
| 11229341001 | Патрубок RAUPIANO Plus для выпуска унитаза | 160 |
| 11229431003 | Резиновая манжета с выступом гофры | 166 |
| 11229541004 | Труба RAUPIANO Plus для систем внутренней канализации | 150 |
| 11229641001 | Крестовина одноплоскостная RAUPIANO Plus с резиновыми уплотнениями | 155 |
| 11229841001 | Тройник RAUPIANO Plus с резиновыми уплотнениями | 153 |
| 11230001001 | Запор для заглушки RAUPIANO Plus | 158 |
| 11230021001 | Запор для заглушки RAUPIANO Plus | 158 |
| 11230041005 | Труба RAUPIANO Plus для систем внутренней канализации | 149 |

| Артикул | Описание | Страница |
|-------------|---|----------|
| 11230051001 | Тройник RAUPIANO Plus max flow с резиновыми уплотнениями | 152 |
| 11230061001 | Запор для заглушки RAUPIANO Plus | 158 |
| 11230071001 | Уплотнительная манжета | 160 |
| 11230141006 | Труба RAUPIANO Plus для систем внутренней канализации | 149 |
| 11230151400 | Труба RAUPIANO Plus с надвинутой двухраструбной муфтой | 150 |
| 11230241004 | Труба RAUPIANO Plus для систем внутренней канализации | 149 |
| 11230251400 | Труба RAUPIANO Plus с надвинутой двухраструбной муфтой | 150 |
| 11230341200 | Труба RAUPIANO Plus для систем внутренней канализации | 149 |
| 11230351400 | Труба RAUPIANO Plus с надвинутой двухраструбной муфтой | 150 |
| 11230441200 | Труба RAUPIANO Plus для систем внутренней канализации | 149 |
| 11230451001 | Разнопроходная крестовина RAUPIANO Plus с увеличенным проходом справа | 154 |
| 11230541200 | Труба RAUPIANO Plus для систем внутренней канализации | 149 |
| 11230551001 | Разнопроходная крестовина RAUPIANO Plus с увеличенным проходом слева | 154 |
| 11230561002 | Отвод RAUPIANO Plus с резиновым уплотнением | 152 |
| 11230571002 | Отвод RAUPIANO Plus с резиновым уплотнением | 152 |
| 11230581002 | Отвод RAUPIANO Plus с резиновым уплотнением | 152 |
| 11230641001 | Отвод RAUPIANO Plus с резиновым уплотнением | 151 |
| 11230741001 | Отвод RAUPIANO Plus с резиновым уплотнением | 151 |
| 11230751002 | Отвод RAUPIANO Plus с резиновым уплотнением | 152 |
| 11230781001 | Отвод RAUPIANO Plus с резиновым уплотнением | 151 |
| 11230791001 | Ревизия RAUPIANO Plus | 159 |
| 11230841002 | Отвод RAUPIANO Plus с резиновым уплотнением | 151 |
| 11230851002 | Отвод RAUPIANO Plus с резиновым уплотнением | 152 |
| 11230891001 | Отвод RAUPIANO Plus с резиновым уплотнением | 151 |
| 11230921001 | Отвод RAUPIANO Plus с резиновым уплотнением | 151 |
| 11230941002 | Отвод RAUPIANO Plus с резиновым уплотнением | 151 |
| 11230951002 | Отвод RAUPIANO Plus с резиновым уплотнением | 152 |
| 11230961001 | Отвод RAUPIANO Plus с резиновым уплотнением | 151 |
| 11230971001 | Отвод RAUPIANO Plus с резиновым уплотнением | 151 |
| 11230981001 | Муфта двухраструбная RAUPIANO Plus | 158 |
| 11230991001 | Надвижная муфта RAUPIANO Plus | 159 |
| 11231021001 | Переходник RAUPIANO Plus с резиновым уплотнением | 156 |
| 11231041002 | Тройник RAUPIANO Plus с резиновыми уплотнениями | 153 |
| 11231051001 | Переходник RAUPIANO Plus с резиновым уплотнением | 156 |
| 11231061001 | Заглушка RAUPIANO Plus | 158 |
| 11231071002 | Тройник RAUPIANO Plus с резиновыми уплотнениями | 153 |
| 11231081002 | Тройник RAUPIANO Plus с резиновыми уплотнениями | 153 |
| 11231091001 | Заглушка RAUPIANO Plus | 158 |
| 11231121001 | Тройник RAUPIANO Plus с резиновыми уплотнениями | 153 |
| 11231141002 | Тройник RAUPIANO Plus с резиновыми уплотнениями | 153 |
| 11231161001 | Тройник RAUPIANO Plus с резиновыми уплотнениями | 153 |
| 11231191001 | Тройник RAUPIANO Plus с резиновыми уплотнениями | 153 |
| 11231241001 | Переходник RAUPIANO Plus с резиновым уплотнением | 156 |
| 11231341002 | Заглушка RAUPIANO Plus | 158 |
| 11231441001 | Муфта двухраструбная RAUPIANO Plus | 158 |
| 11231541001 | Надвижная муфта RAUPIANO Plus | 159 |
| 11231641001 | Переход RAUPIANO Plus на чугунную трубу | 156 |
| 11231741001 | Отвод RAUPIANO Plus под сифон | 157 |

| Артикул | Описание | Страница |
|-------------|---|----------|
| 11231841005 | Труба RAUPIANO Plus для систем внутренней канализации | 149 |
| 11231941004 | Труба RAUPIANO Plus для систем внутренней канализации | 149 |
| 11232041200 | Труба RAUPIANO Plus для систем внутренней канализации | 149 |
| 11232141200 | Труба RAUPIANO Plus для систем внутренней канализации | 149 |
| 11232241200 | Труба RAUPIANO Plus для систем внутренней канализации | 149 |
| 11232741001 | Тройник RAUPIANO Plus с резиновыми уплотнениями | 153 |
| 11232841001 | Тройник RAUPIANO Plus с резиновыми уплотнениями | 153 |
| 11232941001 | Тройник RAUPIANO Plus с резиновыми уплотнениями | 153 |
| 11233041001 | Тройник RAUPIANO Plus max flow с резиновыми уплотнениями | 152 |
| 11233141001 | Переходник RAUPIANO Plus с резиновым уплотнением | 156 |
| 11233241001 | Переходник RAUPIANO Plus с резиновым уплотнением | 156 |
| 11233341001 | Заглушка RAUPIANO Plus | 158 |
| 11233441001 | Муфта двухраструбная RAUPIANO Plus | 158 |
| 11233541001 | Надвижная муфта RAUPIANO Plus | 159 |
| 11233641001 | Ревизия RAUPIANO Plus | 159 |
| 11233741001 | Компенсационный патрубок RAUPIANO Plus | 159 |
| 11233841001 | Отвод RAUPIANO Plus с резиновым уплотнением | 151 |
| 11233941001 | Отвод RAUPIANO Plus с резиновым уплотнением | 151 |
| 11234021100 | Универсальная труба RAUTITAN stabil PLATINUM | 9 |
| 11234041001 | Отвод RAUPIANO Plus с резиновым уплотнением | 151 |
| 11234061100 | Универсальная труба RAUTITAN stabil PLATINUM | 9 |
| 11234071050 | Универсальная труба RAUTITAN stabil PLATINUM | 9 |
| 11234081005 | Универсальная труба RAUTITAN stabil PLATINUM, отрезки | 9 |
| 11234141001 | Отвод RAUPIANO Plus с резиновым уплотнением | 151 |
| 11234241001 | Отвод RAUPIANO Plus с резиновым уплотнением | 151 |
| 11234341001 | Отвод RAUPIANO Plus с резиновым уплотнением | 151 |
| 11234441001 | Отвод RAUPIANO Plus с резиновым уплотнением | 151 |
| 11234541001 | Отвод RAUPIANO Plus с резиновым уплотнением | 151 |
| 11234641001 | Отвод RAUPIANO Plus с резиновым уплотнением | 151 |
| 11234741001 | Отвод RAUPIANO Plus с резиновым уплотнением | 151 |
| 11234841001 | Отвод RAUPIANO Plus с резиновым уплотнением | 151 |
| 11234941001 | Отвод RAUPIANO Plus с резиновым уплотнением | 151 |
| 11235041001 | Отвод RAUPIANO Plus с резиновым уплотнением | 151 |
| 11235141001 | Отвод RAUPIANO Plus с резиновым уплотнением | 151 |
| 11235741002 | Переход RAUPIANO Plus на дыхательный стояк | 156 |
| 11235941001 | Крестовина одноплоскостная RAUPIANO Plus с резиновыми уплотнениями | 155 |
| 11236841001 | Крестовина одноплоскостная RAUPIANO Plus с резиновыми уплотнениями | 155 |
| 11237141001 | Крестовина одноплоскостная RAUPIANO Plus max flow с резиновыми уплотнениями | 155 |
| 11237241003 | Крестовина двухплоскостная RAUPIANO Plus max flow с резиновыми уплотнениями | 155 |
| 11237341002 | Отвод параллельный RAUPIANO Plus с резиновыми уплотнениями | 156 |
| 11237611001 | Разнопроходная крестовина RAUPIANO Plus с увеличенным проходом справа | 154 |
| 11237711001 | Разнопроходная крестовина RAUPIANO Plus с увеличенным проходом слева | 154 |
| 11238241001 | Гибкое подключение к оголовнику дыхательного стояка | 165 |
| 11238341001 | Тройник RAUPIANO Plus с резиновыми уплотнениями | 153 |
| 11238441001 | Тройник RAUPIANO Plus с резиновыми уплотнениями | 153 |
| 11239041001 | Переход RAUPIANO Plus на чугунную трубу | 157 |
| 11239141001 | Переход RAUPIANO Plus на чугунную трубу | 157 |
| 11239241001 | Хомут шумопоглощающий с замковой защелкой | 161 |

| Артикул | Описание | Страница |
|-------------|--|----------|
| 11239341001 | Хомут обжимной с резиновым вкладышем согласно DIN 4109 | 161 |
| 11239441001 | Хомут опорный | 162 |
| 11239841002 | Труба RAUPIANO Plus для систем внутренней канализации | 149 |
| 11239941200 | Труба RAUPIANO Plus для систем внутренней канализации | 149 |
| 11240281001 | Отвод RAUPIANO Plus с резиновым уплотнением | 151 |
| 11240291001 | Отвод RAUPIANO Plus с резиновым уплотнением | 151 |
| 11240371001 | Тройник RAUPIANO Plus с резиновыми уплотнениями | 153 |
| 11240381001 | Тройник RAUPIANO Plus с резиновыми уплотнениями | 153 |
| 11240391001 | Переходник RAUPIANO Plus с резиновым уплотнением | 156 |
| 11240471001 | Муфта двухраструбная RAUPIANO Plus | 158 |
| 11240481001 | Надвижная муфта RAUPIANO Plus | 159 |
| 11240691001 | Тройник RAUPIANO Plus с резиновыми уплотнениями | 153 |
| 11240771001 | Тройник RAUPIANO Plus с резиновыми уплотнениями | 153 |
| 11240791001 | Ревизия RAUPIANO Plus | 159 |
| 11240871001 | Отвод RAUPIANO Plus с резиновым уплотнением | 151 |
| 11240891001 | Тройник RAUPIANO Plus с резиновыми уплотнениями | 153 |
| 11240971001 | Тройник RAUPIANO Plus с резиновыми уплотнениями | 153 |
| 11250241001 | Переход RAUPIANO Plus на чугунную трубу | 157 |
| 11250341001 | Переход RAUPIANO Plus на чугунную трубу | 157 |
| 11262531002 | Резиновая манжета | 165 |
| 11280031001 | Кольцо уплотнительное резиновое | 165 |
| 11280131002 | Кольцо уплотнительное резиновое | 165 |
| 11280231002 | Кольцо уплотнительное резиновое | 165 |
| 11280331002 | Кольцо уплотнительное резиновое | 165 |
| 11280431003 | Кольцо уплотнительное резиновое | 165 |
| 11280531003 | Кольцо уплотнительное резиновое | 165 |
| 11282431002 | Кольцо уплотнительное резиновое | 165 |
| 11289331002 | Смазка | 166 |
| 11289431003 | Смазка | 166 |
| 11289531003 | Смазка | 166 |
| 11300711005 | Универсальная труба RAUTITAN stabil, отрезки | 8 |
| 11300811005 | Универсальная труба RAUTITAN stabil, отрезки | 8 |
| 11300911005 | Универсальная труба RAUTITAN stabil, отрезки | 8 |
| 11301011005 | Универсальная труба RAUTITAN stabil, отрезки | 8 |
| 11301111005 | Универсальная труба RAUTITAN stabil, отрезки | 8 |
| 11301211100 | Универсальная труба RAUTITAN stabil | 8 |
| 11301311100 | Универсальная труба RAUTITAN stabil | 8 |
| 11301411050 | Универсальная труба RAUTITAN stabil | 8 |
| 11301511025 | Универсальная труба RAUTITAN stabil | 8 |
| 11302411050 | Универсальная труба RAUTITAN stabil, изолированная круглая | 7 |
| 11302511050 | Универсальная труба RAUTITAN stabil, изолированная круглая | 7 |
| 11302711050 | Универсальная труба RAUTITAN stabil, изолированная круглая | 7 |
| 11302811050 | Универсальная труба RAUTITAN stabil, изолированная круглая | 7 |
| 11303701006 | Универсальная труба RAUTITAN flex, отрезки | 11 |
| 11303701100 | Универсальная труба RAUTITAN flex | 11 |
| 11303801006 | Универсальная труба RAUTITAN flex, отрезки | 11 |
| 11303801100 | Универсальная труба RAUTITAN flex | 11 |
| 11303901006 | Универсальная труба RAUTITAN flex, отрезки | 11 |

| Артикул | Описание | Страница |
|-------------|---|----------|
| 11303901050 | Универсальная труба RAUTITAN flex | 11 |
| 11304001006 | Универсальная труба RAUTITAN flex, отрезки | 11 |
| 11304001050 | Универсальная труба RAUTITAN flex | 11 |
| 11304101006 | Универсальная труба RAUTITAN flex, отрезки | 11 |
| 11304201006 | Универсальная труба RAUTITAN flex, отрезки | 11 |
| 11304301006 | Универсальная труба RAUTITAN flex, отрезки | 11 |
| 11304401050 | Универсальная труба RAUTITAN flex, в защитной гофротрубе | 10 |
| 11304501050 | Универсальная труба RAUTITAN flex, в защитной гофротрубе | 10 |
| 11304601050 | Универсальная труба RAUTITAN flex, изолированная круглая | 10 |
| 11304701050 | Универсальная труба RAUTITAN flex, изолированная круглая | 10 |
| 11304801050 | Универсальная труба RAUTITAN flex, изолированная круглая | 10 |
| 11304901050 | Универсальная труба RAUTITAN flex, изолированная круглая | 10 |
| 11304911050 | Универсальная труба RAUTITAN stabil, в защитной гофротрубе | 8 |
| 11305011050 | Универсальная труба RAUTITAN stabil, в защитной гофротрубе | 8 |
| 11308301025 | Универсальная труба RAUTITAN stabil, изолированная квадратная | 7 |
| 11308401025 | Универсальная труба RAUTITAN stabil, изолированная квадратная | 7 |
| 11308501025 | Универсальная труба RAUTITAN stabil, изолированная квадратная | 7 |
| 11308601025 | Универсальная труба RAUTITAN stabil, изолированная квадратная | 7 |
| 11308701050 | Универсальная труба RAUTITAN flex, изолированная квадратная | 9 |
| 11308801050 | Универсальная труба RAUTITAN flex, изолированная квадратная | 9 |
| 11308901025 | Универсальная труба RAUTITAN flex, изолированная квадратная | 9 |
| 11309001025 | Универсальная труба RAUTITAN flex, изолированная квадратная | 9 |
| 11311281240 | Труба RAUTHERM S | 69 |
| 11313851001 | Угольник настенный RAUTITAN RX проходной с внутренней резьбой | 32 |
| 11313951001 | Угольник настенный RAUTITAN RX проходной с внутренней резьбой | 32 |
| 11314951025 | Универсальная труба RAUTITAN stabil, изолированная круглая | 7 |
| 11314971025 | Универсальная труба RAUTITAN stabil, изолированная круглая | 7 |
| 11314981025 | Универсальная труба RAUTITAN stabil, изолированная круглая | 7 |
| 11314991025 | Универсальная труба RAUTITAN stabil, изолированная круглая | 7 |
| 11315051025 | Универсальная труба RAUTITAN stabil, изолированная круглая | 7 |
| 11315071025 | Универсальная труба RAUTITAN flex, изолированная круглая | 10 |
| 11315081025 | Универсальная труба RAUTITAN flex, изолированная круглая | 10 |
| 11315091025 | Универсальная труба RAUTITAN flex, изолированная круглая | 10 |
| 11315151025 | Универсальная труба RAUTITAN flex, изолированная круглая | 10 |
| 11315171025 | Универсальная труба RAUTITAN flex, изолированная круглая | 10 |
| 11315571001 | Запасное лезвие 63 для ножниц труборезных 63 | 143 |
| 11315581001 | Ножницы труборезные 63 | 143 |
| 11315591001 | Расширительная насадка QC 17 x 2,0 | 137 |
| 11315651001 | Расширительная насадка QC 20 x 2,0 | 137 |
| 11315671001 | Расширительная насадка QC 25 x 2,3 | 137 |
| 11315681001 | Расширительная насадка QC 32 x 2,9 | 137 |
| 11316441001 | Распределительный коллектор с плавной регулировкой | 40 |
| 11316451001 | Распределительный коллектор с плавной регулировкой | 40 |
| 11316471001 | Распределительный коллектор с плавной регулировкой | 40 |
| 11316551001 | Заглушка RAUTITAN для гребенок с плавной регулировкой | 41 |
| 11331691200 | Труба RAUTITAN black для систем отопления | 12 |
| 11331791180 | Труба RAUTITAN black для систем отопления | 12 |
| 11331891100 | Труба RAUTITAN black для систем отопления | 12 |

| Артикул | Описание | Страница |
|-------------|---|-------------------------------|
| 11360421006 | Универсальная труба RAUTITAN pink, отрезки | 12 |
| 11360421120 | Универсальная труба RAUTITAN pink | 12 |
| 11360521006 | Универсальная труба RAUTITAN pink, отрезки | 12 |
| 11360521120 | Универсальная труба RAUTITAN pink | 12 |
| 11360621006 | Универсальная труба RAUTITAN pink, отрезки | 12 |
| 11360621050 | Универсальная труба RAUTITAN pink | 12 |
| 11360721006 | Универсальная труба RAUTITAN pink, отрезки | 12 |
| 11360721050 | Универсальная труба RAUTITAN pink | 12 |
| 11360821006 | Универсальная труба RAUTITAN pink, отрезки | 12 |
| 11360921006 | Универсальная труба RAUTITAN pink, отрезки | 12 |
| 11361021006 | Универсальная труба RAUTITAN pink, отрезки | 12 |
| 11361401120 | Труба RAUTHERM S | 69, 108 |
| 11361401240 | Труба RAUTHERM S | 69, 108 |
| 11361401500 | Труба RAUTHERM S | 69, 108 |
| 11361601120 | Труба RAUTHERM S | 69, 108, 112, 116, 120 |
| 11361601240 | Труба RAUTHERM S | 69, 108, 112, 116, 120 |
| 11361601500 | Труба RAUTHERM S | 69 |
| 11365721120 | Труба RAUTHERM S | 69 |
| 11365721240 | Труба RAUTHERM S | 69 |
| 11365721600 | Труба RAUTHERM S | 69 |
| 11367701120 | Труба RAUTHERM S | 69, 112, 116, 120 |
| 11367701300 | Труба RAUTHERM S | 69 |
| 11369001050 | Труба RAUTHERM S | 69 |
| 11369001100 | Труба RAUTHERM S | 69 |
| 11370101006 | Труба RAUTITAN his для систем холодного и горячего водоснабжения, отрезки | 11 |
| 11370101100 | Труба RAUTITAN his для систем холодного и горячего водоснабжения | 11 |
| 11370201006 | Труба RAUTITAN his для систем холодного и горячего водоснабжения, отрезки | 11 |
| 11370201100 | Труба RAUTITAN his для систем холодного и горячего водоснабжения | 11 |
| 11370301006 | Труба RAUTITAN his для систем холодного и горячего водоснабжения, отрезки | 11 |
| 11370301050 | Труба RAUTITAN his для систем холодного и горячего водоснабжения | 11 |
| 11370351001 | Настенная розетка | 39 |
| 11370401006 | Труба RAUTITAN his для систем холодного и горячего водоснабжения, отрезки | 11 |
| 11370401050 | Труба RAUTITAN his для систем холодного и горячего водоснабжения | 11 |
| 11371401050 | Гофротруба | 12, 70, 109 |
| 11371501050 | Гофротруба | 12, 70, 109, 113, 113, 120 |
| 11371601025 | Гофротруба | 12, 70, 113, 116, 120 |
| 11371701025 | Гофротруба | 12, 70 |
| 11371871004 | SL – Муфта соединительная RAUTITAN с гильзами, равнопроходная | 58 |
| 11371881004 | SL – Муфта соединительная RAUTITAN с гильзами, равнопроходная | 58 |
| 11371891004 | SL – Муфта соединительная RAUTITAN с гильзами, переходная | 58 |
| 11371931001 | Расширительная насадка RO 32 x 2,9 | 138 |
| 11371961050 | Гофротруба | 70 |
| 11371971004 | SL – Угольник RAUTITAN с гильзами | 59 |
| 11371981004 | SL – Угольник RAUTITAN с гильзами | 59 |
| 11371991004 | SL – Переходник RAUTITAN с наружной резьбой с гильзой | 59 |

| Артикул | Описание | Страница |
|-------------|--|----------|
| 11372061001 | Переходник RAUTITAN RX на пайку и запрессовку | 21 |
| 11372071004 | SL – Переходник RAUTITAN с наружной резьбой с гильзой | 59 |
| 11372081004 | SL – Заглушка с гильзой | 59 |
| 11372091004 | SL – Заглушка с гильзой | 59 |
| 11372161001 | Переходник RAUTITAN RX на пайку и запрессовку | 21 |
| 11372171004 | SL – Комплект тройник RAUTITAN с гильзами, равнопроходный | 58 |
| 11372181004 | SL – Комплект тройник RAUTITAN с гильзами, равнопроходный | 58 |
| 11372261001 | Переходник RAUTITAN RX на пайку и запрессовку | 21 |
| 11372341001 | Ручной фиксаторный зажим 16/17/20 | 140 |
| 11372361001 | Переходник RAUTITAN RX на пайку и запрессовку | 21 |
| 11372381003 | Комплект присоединительных трубок SL | 56 |
| 11372391003 | Комплект присоединительных трубок SL | 56 |
| 11372471003 | Набор концевых фитингов (правых) | 56 |
| 11372481003 | Набор концевых фитингов (левых) | 57 |
| 11372491003 | SL – Надвижная гильза RAUTITAN MX (запасная часть) | 60 |
| 11372591003 | SL – Надвижная гильза RAUTITAN MX (запасная часть) | 60 |
| 11373141001 | Расширительная насадка для M1 40 x 3,7 | 139 |
| 11373441001 | Расширительная насадка для M1 40 x 5,5 | 139 |
| 11373451001 | Крепежный элемент для сифона или канализационного отвода | 35 |
| 11373641001 | Комплект запрессовочных тисков для M1 25/32 | 141 |
| 11374241001 | Расширительная насадка G1 50 x 4,6 | 143 |
| 11374341001 | Расширительная насадка G1 63 x 5,7 | 143 |
| 11374951002 | Труборезные ножницы 25 | 136 |
| 11375061001 | Переходник RAUTITAN RX на пайку и запрессовку | 21 |
| 11375841001 | Расширительная насадка G1 75 x 6,8 | 143 |
| 11376041001 | Расширительная насадка G1 90 x 8,2 | 143 |
| 11376141001 | Расширительная насадка G1 110 x 10,0 | 143 |
| 11376241001 | Комплект запрессовочных тисков G1 50 | 143 |
| 11376341001 | Комплект запрессовочных тисков G1 63 | 143 |
| 11376441001 | Комплект запрессовочных тисков G1 75 | 143 |
| 11376541001 | Комплект запрессовочных тисков G1 90 | 143 |
| 11376641001 | Комплект запрессовочных тисков G1 110 | 143 |
| 11376721001 | Переходник RAUTITAN SX на запрессовку | 22 |
| 11376821001 | Переходник RAUTITAN SX на запрессовку | 22 |
| 11376851001 | Инструмент для гибки монтажной шины | 37 |
| 11376921001 | Переходник RAUTITAN SX на запрессовку | 22 |
| 11377021001 | Переходник RAUTITAN SX на запрессовку | 22 |
| 11377121001 | Переходник RAUTITAN SX на запрессовку | 22 |
| 11377221001 | Переходник RAUTITAN SX с наружной резьбой | 23 |
| 11377321001 | Переходник RAUTITAN SX с наружной резьбой | 23 |
| 11377421001 | Переходник RAUTITAN SX с наружной резьбой | 23 |
| 11377441001 | Комплект запрессовочных тисков для M1 16/20 | 141 |
| 11377521001 | Переходник RAUTITAN SX с наружной резьбой | 23 |
| 11377541001 | Комплект запрессовочных тисков для M1 17/20 | 141 |
| 11377641005 | RAUTOOL M1, механический | 133 |
| 11377821001 | Переходник RAUTITAN SX с наружной резьбой | 23 |
| 11378251001 | Сменный комплект 75-110 для гидравлического инструмента G1, H/G1 | 142 |
| 11380331001 | Фиксирующий желоб | 13 |

| Артикул | Описание | Страница |
|-------------|--|----------|
| 11380431001 | Фиксирующий желоб | 13 |
| 11380531001 | Фиксирующий желоб | 13 |
| 11380631001 | Фиксирующий желоб | 13 |
| 11380731001 | Фиксирующий желоб | 13 |
| 11380831001 | Фиксирующий желоб | 13 |
| 11380931001 | Фиксирующий желоб | 13 |
| 11383201006 | Труба RAUTITAN his для систем холодного и горячего водоснабжения, отрезки | 11 |
| 11383231001 | Расширительная насадка для H2, A-light2, A3 40 x 3,7 | 139 |
| 11383301006 | Труба RAUTITAN his для систем холодного и горячего водоснабжения, отрезки | 11 |
| 11383401006 | Труба RAUTITAN his для систем холодного и горячего водоснабжения, отрезки | 11 |
| 11383511002 | Фиксатор поворота с кольцами 90° | 26 |
| 11384631001 | Расширительная насадка G1 40 x 3,7 | 143 |
| 11386021001 | Тройник настенный RAUTITAN SX с внутренней резьбой на боковом проходе | 19 |
| 11386121001 | Тройник настенный RAUTITAN SX с внутренней резьбой на боковом проходе | 19 |
| 11386411002 | Фиксатор поворота с кольцами 90° | 26 |
| 11388811002 | Фиксатор поворота с кольцами 90° | 26 |
| 11388911002 | Фиксатор поворота с кольцами 90° | 26 |
| 11389111002 | Фиксатор поворота с кольцами 45° | 27 |
| 11389211002 | Фиксатор поворота с кольцами 45° | 27 |
| 11389721001 | Переходник RAUTITAN SX с наружной резьбой | 23 |
| 11391211002 | Фиксатор поворота с кольцами 45° | 27 |
| 11391311002 | Фиксатор поворота с кольцами 45° | 27 |
| 11393611002 | Комплект запрессовочных тисков ля H2, A-light, A-light2, A2, A3, Kombi 16/20 | 141 |
| 11395821001 | Надвижная гильза | 70 |
| 11396021001 | Расширительная насадка R0 16 x 2,2 | 138 |
| 11396121001 | Расширительная насадка R0 20 x 2,8 | 138 |
| 11396221001 | Расширительная насадка R0 25 x 3,5 | 138 |
| 11396321001 | Расширительная насадка R0 32 x 4,4 | 138 |
| 11396421001 | Расширительная насадка R0 17 x 2,0 | 138 |
| 11396521001 | Расширительная насадка R0 20 x 2,0 | 138 |
| 11396621001 | Расширительная насадка R0 25 x 2,3 | 138 |
| 11397711002 | Надвижная гильза RAUTITAN MX | 13 |
| 11397811002 | Надвижная гильза RAUTITAN MX | 13 |
| 11398811001 | Расширительная насадка G1 40 x 5,5 | 143 |
| 11398911001 | Расширительная насадка G1 50 x 6,9 | 143 |
| 11399011001 | Расширительная насадка G1 63 x 8,6 | 143 |
| 11600011001 | Надвижная гильза RAUTITAN PX | 13 |
| 11600021001 | Надвижная гильза RAUTITAN PX | 13 |
| 11600031001 | Надвижная гильза RAUTITAN PX | 13 |
| 11600041001 | Надвижная гильза RAUTITAN PX | 13 |
| 11600051001 | Надвижная гильза RAUTITAN PX | 13 |
| 11600111001 | Муфта соединительная RAUTITAN PX равнопроходная | 19 |
| 11600121001 | Муфта соединительная RAUTITAN PX равнопроходная | 19 |
| 11600131001 | Муфта соединительная RAUTITAN PX равнопроходная | 19 |
| 11600141001 | Муфта соединительная RAUTITAN PX равнопроходная | 19 |
| 11600151001 | Муфта соединительная RAUTITAN PX равнопроходная | 19 |
| 11600211001 | Угольник RAUTITAN PX 90° | 25 |
| 11600221001 | Угольник RAUTITAN PX 90° | 25 |

| Артикул | Описание | Страница |
|-------------|---|----------|
| 11600231001 | Угольник RAUTITAN PX 90° | 25 |
| 11600241001 | Угольник RAUTITAN PX 90° | 25 |
| 11600251001 | Угольник RAUTITAN PX 90° | 25 |
| 11600311001 | Тройник RAUTITAN PX равнопроходный | 14 |
| 11600321001 | Тройник RAUTITAN PX равнопроходный | 14 |
| 11600331001 | Тройник RAUTITAN PX равнопроходный | 14 |
| 11600341001 | Тройник RAUTITAN PX равнопроходный | 14 |
| 11600351001 | Тройник RAUTITAN PX равнопроходный | 14 |
| 11600411001 | Муфта соединительная RAUTITAN PX переходная | 20 |
| 11600421001 | Муфта соединительная RAUTITAN PX переходная | 20 |
| 11600431001 | Муфта соединительная RAUTITAN PX переходная | 20 |
| 11600441001 | Муфта соединительная RAUTITAN PX переходная | 20 |
| 11600471001 | Муфта соединительная RAUTITAN PX переходная | 20 |
| 11600521001 | Угольник RAUTITAN PX 45° | 26 |
| 11600531001 | Угольник RAUTITAN PX 45° | 26 |
| 11600541001 | Угольник RAUTITAN PX 45° | 26 |
| 11600551001 | Угольник RAUTITAN PX 45° | 26 |
| 11600611001 | Тройник RAUTITAN PX с уменьшенным боковым проходом | 15 |
| 11600621001 | Тройник RAUTITAN PX с уменьшенным боковым проходом | 15 |
| 11600631001 | Тройник RAUTITAN PX с уменьшенным боковым проходом | 15 |
| 11600641001 | Тройник RAUTITAN PX с уменьшенным боковым проходом | 15 |
| 11600651001 | Тройник RAUTITAN PX с уменьшенным боковым проходом | 15 |
| 11600661001 | Тройник RAUTITAN PX с уменьшенным боковым проходом | 15 |
| 11600671001 | Тройник RAUTITAN PX с уменьшенным боковым проходом | 15 |
| 11600681001 | Тройник RAUTITAN PX с уменьшенным боковым проходом | 15 |
| 11600691001 | Тройник RAUTITAN PX с уменьшенным боковым проходом | 15 |
| 11600711001 | Тройник RAUTITAN PX с уменьшенным торцевым проходом | 16 |
| 11600721001 | Тройник RAUTITAN PX с уменьшенным торцевым проходом | 16 |
| 11600731001 | Тройник RAUTITAN PX с уменьшенным торцевым проходом | 16 |
| 11600741001 | Тройник RAUTITAN PX с уменьшенным торцевым проходом | 16 |
| 11600751001 | Тройник RAUTITAN PX с уменьшенным торцевым проходом | 16 |
| 11600811001 | Тройник RAUTITAN PX с уменьшенным боковым и торцевым проходом | 16 |
| 11600821001 | Тройник RAUTITAN PX с уменьшенным боковым и торцевым проходом | 16 |
| 11600831001 | Тройник RAUTITAN PX с уменьшенным боковым и торцевым проходом | 16 |
| 11600841001 | Тройник RAUTITAN PX с уменьшенным боковым и торцевым проходом | 16 |
| 11600851001 | Тройник RAUTITAN PX с уменьшенным боковым и торцевым проходом | 16 |
| 11600861001 | Тройник RAUTITAN PX с уменьшенным боковым и торцевым проходом | 16 |
| 11600871001 | Тройник RAUTITAN PX с уменьшенным боковым и торцевым проходом | 16 |
| 11600891001 | Тройник RAUTITAN PX с уменьшенным боковым и торцевым проходом | 16 |
| 11600911001 | Тройник RAUTITAN PX с уменьшенным боковым и торцевым проходом | 16 |
| 11600921001 | Тройник RAUTITAN PX с уменьшенным боковым и торцевым проходом | 16 |
| 11601011001 | Тройник RAUTITAN PX с увеличенным боковым проходом | 17 |
| 11601021001 | Тройник RAUTITAN PX с увеличенным боковым проходом | 17 |
| 11601031001 | Тройник RAUTITAN PX с увеличенным боковым проходом | 17 |
| 11601041001 | Тройник RAUTITAN PX с увеличенным боковым проходом | 17 |
| 11601061001 | Тройник RAUTITAN PX с увеличенным боковым проходом | 17 |
| 11602501240 | Труба RAUTHERM SPEED K | 69 |
| 11602501600 | Труба RAUTHERM SPEED K | 69 |

| Артикул | Описание | Страница |
|-------------|---|---------------|
| 11691751001 | Переходник RAUTITAN на евроконус | 24 |
| 11691761001 | Переходник RAUTITAN на евроконус | 24 |
| 11777011001 | Одноплоскостная крестовина RAUTITAN | 47 |
| 11777021001 | Одноплоскостная крестовина RAUTITAN | 47 |
| 11777031001 | Одноплоскостная крестовина RAUTITAN | 47 |
| 12002991001 | Теплоизоляционный мат TS-14 | 81 |
| 12003031001 | Теплопроводная пластина TS-14 | 81 |
| 12003041001 | Поворотная пластина TS-14 | 81 |
| 12003831001 | Мат для монтажа гарпун-скобами REHAU | 75 |
| 12005261001 | Муфта соединительная равнопроходная | 71 |
| 12005331001 | Муфта соединительная переходная | 71 |
| 12005341001 | Муфта соединительная переходная | 71 |
| 12005361001 | Надвижная гильза | 70 |
| 12005431001 | Тройник с уменьшенным боковым проходом | 72 |
| 12005441001 | Тройник с уменьшенным боковым проходом | 72 |
| 12005461001 | Резьбозажимное соединение | 88 |
| 12005531001 | Переходник с накидной гайкой (евроконус) | 88 |
| 12005541001 | Муфта соединительная переходная | 71 |
| 12005561001 | Муфта соединительная переходная | 71 |
| 12005631001 | Тройник с уменьшенным боковым проходом | 72 |
| 12005641001 | Тройник с уменьшенным боковым проходом | 72 |
| 12005661001 | Переходники с наружной резьбой | 71 |
| 12017981001 | Комплект запрессовочных тисков для M1 40 | 141 |
| 12018011001 | Запрессовочные тиски для H2, A-light2, Kombi, A3 40 | 140 |
| 12018021001 | Комплект запрессовочных тисков G1 40 | 143 |
| 12024841001 | RAUTOOL H2, механико-гидравлический | 134 |
| 12027701001 | Потолочная панель | 86 |
| 12027801001 | Потолочная панель | 86 |
| 12027901001 | Потолочная панель | 86 |
| 12028001001 | Потолочная панель | 86 |
| 12028501001 | Настенная панель | 85 |
| 12028601001 | Настенная панель | 85 |
| 12029231100 | Терморегулятор OPTIMA | 172 |
| 12035951001 | RAUTOOL A3, аккумуляторный гидравлический | 134 |
| 12035971001 | RAUTOOL A-light2, аккумуляторный гидравлический | 133 |
| 12036091001 | Зарядное устройство к инструменту A-light2 / A3 /E3 /G2 /Xpand / Kombi | 135 |
| 12036191001 | Запасной литий-ионный аккумулятор 1,3 Ач | 133, 135 |
| 12036231001 | Запасной литий-ионный аккумулятор 3,0 Ач | 134, 135, 142 |
| 12051331001 | Запрессовочные тиски для H2, A-light2, Kombi, A3 16/20/25 | 140 |
| 12053131002 | Мат для монтажа гарпун-скобами REHAU | 75 |
| 12069271001 | Тепло-шумоизоляционный кожух RAUTITAN для настенного угольника Rp 1/2" | 33 |
| 12069281001 | Тепло-шумоизоляционный кожух RAUTITAN для проточного настенного угольника Rp 1/2" | 33 |
| 12080211002 | Коллектор с расходомерами НКV-D | 87 |
| 12080311002 | Коллектор с расходомерами НКV-D | 87 |
| 12080411002 | Коллектор с расходомерами НКV-D | 87 |
| 12080511002 | Коллектор с расходомерами НКV-D | 87 |
| 12080611002 | Коллектор с расходомерами НКV-D | 87 |
| 12080711002 | Коллектор с расходомерами НКV-D | 87 |

| Артикул | Описание | Страница |
|-------------|---|----------|
| 12080811002 | Коллектор с расходомерами HKV-D | 87 |
| 12080911002 | Коллектор с расходомерами HKV-D | 87 |
| 12081011002 | Коллектор с расходомерами HKV-D | 87 |
| 12081111002 | Коллектор с расходомерами HKV-D | 87 |
| 12081211002 | Коллектор с расходомерами HKV-D | 87 |
| 12081221001 | Комплект прямых шаровых кранов | 51, 87 |
| 12084611001 | Устройство управления HC BUS Manager | 102 |
| 12084621001 | Регулятор HC BUS Room Unit | 102 |
| 12085341001 | Датчик температуры в подающей / обратной магистрали FRTC-НС, накладной | 104 |
| 12089571001 | Кейс для RAUTOOL Xrand | 134 |
| 12092241001 | Расширительная насадка QC 16,2 x 2,6 stabil | 137 |
| 12092251001 | Расширительная насадка QC 20 x 2,9 stabil | 137 |
| 12092261001 | Расширительная насадка RO 25 x 3,7 stabil | 137 |
| 12092271001 | Расширительная насадка RO 32 x 4,7 stabil | 137 |
| 12093361001 | Дюбель | 80 |
| 12093921001 | Расширительная насадка для Xrand 40 x 3,7 | 139 |
| 12093931001 | Расширительная насадка для Xrand 40 x 5,5 | 139 |
| 12093941001 | Расширительная насадка для Xrand 40 x 6,0 | 139 |
| 12096761001 | Смесительный насосный узел PMG-25 | 92 |
| 12096771001 | Смесительный насосный узел PMG-32 | 93 |
| 12108691100 | Терморегулятор BASIC | 172 |
| 12125511001 | Поворотная клипса quattro | 79 |
| 12125521001 | Штанга для крепления клипс quattro | 79 |
| 12141691001 | Расширительная насадка QC 16 x 2,2 | 137 |
| 12141711001 | Расширительная насадка QC 20 x 2,8 | 137 |
| 12141721001 | Расширительная насадка QC 25 x 3,5 | 137 |
| 12141751001 | Расширительная насадка QC 32 x 4,4 | 137 |
| 12141761001 | Механический экспандер 16-32 системы QC | 134 |
| 12144511001 | Выносной датчик Nea 24 B | 95 |
| 12166941001 | Расширительная насадка QC 15 x 1,0 | 46, 137 |
| 12168201001 | RAUTOOL Xrand, аккумуляторный гидравлический экспандер 16-40 системы QC | 134 |
| 12174691001 | Универсальный расширительный наконечник QC 25/32 | 141 |
| 12174781001 | RAUTOOL A-light2 Kombi, комбинированный аккумуляторный | 133 |
| 12179041001 | Профилированная отстенная изоляция | 82 |
| 12179051001 | Выносной датчик Nea 230 B | 95 |
| 12180211001 | Распределительный коллектор HKV | 86 |
| 12180311001 | Распределительный коллектор HKV | 86 |
| 12180411001 | Распределительный коллектор HKV | 86 |
| 12180511001 | Распределительный коллектор HKV | 86 |
| 12180611001 | Распределительный коллектор HKV | 86 |
| 12180711001 | Распределительный коллектор HKV | 86 |
| 12180811001 | Распределительный коллектор HKV | 86 |
| 12180911001 | Распределительный коллектор HKV | 86 |
| 12181011001 | Распределительный коллектор HKV | 86 |
| 12181111001 | Распределительный коллектор HKV | 86 |
| 12181211001 | Распределительный коллектор HKV | 86 |
| 12197571001 | Комплект для установки теплосчетчика, вертикальный | 51, 88 |
| 12197581001 | Комплект для установки теплосчетчика, горизонтальный | 51, 88 |

| Артикул | Описание | Страница |
|-------------|--|--------------|
| 12270751100 | Комплект для установки напольного обогрева, отопления | 173 |
| 12274931100 | Терморегулятор COMFORT | 172 |
| 12278291001 | Мат с фиксаторами Varionova 30-2 | 73 |
| 12278331001 | Фиксатор поворота трубы 90° | 82 |
| 12278351001 | Крепежный пистолет multi | 76 |
| 12278391001 | Панель с фиксаторами Varionova | 73 |
| 12278491001 | Соединительная полоса | 74 |
| 12278591001 | Краевая полоса | 74 |
| 12278691001 | Клипса для фиксации матов | 74 |
| 12279971001 | Дисплей D-НС | 103 |
| 12280171001 | Набор датчиков S-НС | 103 |
| 12280471001 | Датчик температуры наружного воздуха АТ-НС | 104 |
| 12280571001 | Датчик температуры в подающей / обратной магистрали FRT-НС | 104 |
| 12280671001 | Датчик температуры пола FT-НС | 105 |
| 12280771001 | Погружная гильза IS-НС | 104 |
| 12280871001 | Датчик температуры и влажности НТ-НС | 105 |
| 12280971001 | Датчик температуры помещения RT-НС | 105 |
| 12283961001 | RAUTOOL K10 x 1,1, механический | 132 |
| 12288801001 | Фиксирующая шина 10 | 78, 85 |
| 12288901001 | Двойной держатель 10 | 78, 85 |
| 12289501002 | Фиксатор поворота трубы 90° с крепежной петлей | 78, 85 |
| 12296961001 | Защитная лента RAUTITAN | 41 |
| 12298671001 | Расширительный модуль НС BUS | 102 |
| 12316811001 | Заглушка | 110 |
| 12316911001 | Заглушка | 110 |
| 12350801001 | Переходники с наружной резьбой | 71 |
| 12350901001 | Угольник 90° | 72 |
| 12390231002 | Терморегулятор E | 96 |
| 12391931001 | Фиксатор поворота трубы 90° | 82, 113, 120 |
| 12392031001 | Гарпун-скоба для фиксации труб | 74 |
| 12392431001 | Профиль для деформационного шва | 82 |
| 12393331001 | Фиксатор поворота трубы 90° | 82 |
| 12393431001 | Фиксатор поворота трубы 90° | 82, 113, 120 |
| 12401411001 | Станция для измерения остаточной влажности | 84 |
| 12402211002 | Гарпун-скобы для крепления труб 14-17 мм | 76 |
| 12402411001 | Фиксирующая шина RAUFIX 16/17/20 | 77 |
| 12404571002 | Фиксирующая скоба для присоединительных трубок | 46 |
| 12404911002 | Мат для монтажа гарпун-скобами RENAУ | 75 |
| 12406011003 | Резьбозажимные соединения G 3/4"-15 | 46 |
| 12406071001 | Набор телескопических угловых соединений | 57 |
| 12407111001 | Комплект резьбозажимных ниппелей | 46 |
| 12407271001 | Блок шаровых кранов с соединительным ниппелем | 47 |
| 12407371001 | Блок шаровых кранов с соединительным ниппелем | 47 |
| 12407771001 | Декоративная накладка | 55 |
| 12408471001 | Ножницы для вырезания отверстий | 61, 136 |
| 12408511001 | Трубка Т-образная RAUTITAN для подключения к отопительному прибору | 44 |
| 12408611001 | Трубка Т-образная RAUTITAN для подключения к отопительному прибору | 44 |
| 12409211401 | Монтажный узел RAUTITAN 16 x 2,2-Rp 1/2" | 48 |

| Артикул | Описание | Страница |
|-------------|---|-------------------|
| 12409311001 | Трубка Г-образная RAUTITAN для подключения к отопительному прибору | 43 |
| 12409411001 | Трубка Г-образная RAUTITAN для подключения к отопительному прибору | 43 |
| 12439841001 | Фиксирующая шина RAUFIX 16/17/20 | 77 |
| 12442101001 | Проходной вентиль DV | 106 |
| 12442201001 | Проходной вентиль DV | 106 |
| 12442301001 | Проходной вентиль DV | 106 |
| 12442401001 | Трехходовой вентиль MV | 106 |
| 12442481002 | Фиксирующая шина RAUFIX 16/17/20 | 77, 113, 116, 121 |
| 12442501001 | Трехходовой вентиль MV | 106 |
| 12442601001 | Трехходовой вентиль MV | 106 |
| 12445711001 | Расширительная насадка RO 16,2 x 2,6 stabil | 138 |
| 12445811001 | Расширительная насадка RO 20 x 2,9 stabil | 138 |
| 12445911001 | Расширительная насадка RO 25 x 3,7 stabil | 138 |
| 12446011001 | Расширительная насадка RO 32 x 4,7 stabil | 138 |
| 12446111001 | Расширительная насадка для H2, A-light2, A3 40 x 5,5 | 139 |
| 12446211001 | RAUTOOL K14 x 1,5, механический | 132 |
| 12460141001 | Фиксирующая шина RAUFIX 16/17/20 | 77 |
| 12460241001 | Муфта соединительная равнопроходная | 71 |
| 12460341001 | Надвижная гильза | 70 |
| 12460441001 | Резьбозажимное соединение | 88 |
| 12465991001 | Опалубочный футляр | 108 |
| 12466091001 | Промышленный коллектор REHAU 1 1/4" с шаровыми кранами на подающей линии | 123 |
| 12466191001 | Промышленный коллектор REHAU 1 1/4" с шаровыми кранами на подающей линии | 123 |
| 12466291001 | Промышленный коллектор REHAU 1 1/4" с шаровыми кранами на подающей линии | 123 |
| 12466391001 | Промышленный коллектор REHAU 1 1/4" с шаровыми кранами на подающей линии | 123 |
| 12466491001 | Промышленный коллектор REHAU 1 1/4" с шаровыми кранами на подающей линии | 123 |
| 12466591001 | Промышленный коллектор REHAU 1 1/4" с шаровыми кранами на подающей линии | 123 |
| 12466691001 | Промышленный коллектор REHAU 1 1/4" с шаровыми кранами на подающей линии | 123 |
| 12466791001 | Промышленный коллектор REHAU 1 1/4" с шаровыми кранами на подающей линии | 123 |
| 12466891001 | Промышленный коллектор REHAU 1 1/4" с шаровыми кранами на подающей линии | 123 |
| 12466991001 | Промышленный коллектор REHAU 1 1/4" с шаровыми кранами на подающей линии | 123 |
| 12467091001 | Промышленный коллектор REHAU 1 1/4" с шаровыми кранами на подающей линии | 123 |
| 12467191001 | Промышленный коллектор REHAU 1 1/4" с термостатическими вентилями на подающей линии | 124 |
| 12467291001 | Промышленный коллектор REHAU 1 1/4" с термостатическими вентилями на подающей линии | 124 |
| 12467391001 | Промышленный коллектор REHAU 1 1/4" с термостатическими вентилями на подающей линии | 124 |
| 12467491001 | Промышленный коллектор REHAU 1 1/4" с термостатическими вентилями на подающей линии | 124 |
| 12467591001 | Промышленный коллектор REHAU 1 1/4" с термостатическими вентилями на подающей линии | 124 |
| 12467691001 | Промышленный коллектор REHAU 1 1/4" с термостатическими вентилями на подающей линии | 124 |
| 12467791001 | Промышленный коллектор REHAU 1 1/4" с термостатическими вентилями на подающей линии | 124 |
| 12467891001 | Промышленный коллектор REHAU 1 1/4" с термостатическими вентилями на подающей линии | 124 |
| 12467991001 | Промышленный коллектор REHAU 1 1/4" с термостатическими вентилями на подающей линии | 124 |
| 12468091001 | Промышленный коллектор REHAU 1 1/4" с термостатическими вентилями на подающей линии | 124 |
| 12468191001 | Промышленный коллектор REHAU 1 1/4" с термостатическими вентилями на подающей линии | 124 |
| 12468691001 | Защитная лента | 111 |
| 12468891001 | Ниппельный разъем для сжатого воздуха | 110 |
| 12468991001 | Проволочная обвязка для ВКТ-модулей | 108 |
| 12474641001 | Запасной нож для труборезных ножниц 16/20 RAUTITAN | 136 |
| 12474741001 | Труборезные ножницы 16/20 RAUTITAN | 136 |

| Артикул | Описание | Страница |
|-------------|---|------------------------|
| 12474841001 | Пружинный вкладыш 16 stabil | 140 |
| 12474941001 | Пружинный вкладыш 20 stabil | 140 |
| 12476441001 | Расширительная насадка для H2, A-light, A-light2, A3 40 x 6,0 stabil | 139 |
| 12478201001 | Набор шаровых кранов для подключения к промышленному коллектору 1" | 125 |
| 12478301001 | Набор шаровых кранов для подключения к промышленному коллектору 1" | 125 |
| 12484011001 | Расширительная насадка для H2, A-light2, A3 16 x 2,2 / 20 x 2,8 | 138 |
| 12484111001 | Расширительная насадка для H2, A-light2, A3 17 x 2,0 / 20 x 2,0 | 138 |
| 12487601001 | Промышленный коллектор REHAU 1 1/2", евроконус для подключения труб 17 x 2,0 и 20 x 2,0 | 124 |
| 12487701001 | Промышленный коллектор REHAU 1 1/2", евроконус для подключения труб 17 x 2,0 и 20 x 2,0 | 124 |
| 12487801001 | Промышленный коллектор REHAU 1 1/2", евроконус для подключения труб 17 x 2,0 и 20 x 2,0 | 124 |
| 12487901001 | Промышленный коллектор REHAU 1 1/2", евроконус для подключения труб 17 x 2,0 и 20 x 2,0 | 124 |
| 12488001001 | Промышленный коллектор REHAU 1 1/2", евроконус для подключения труб 17 x 2,0 и 20 x 2,0 | 124 |
| 12488101001 | Промышленный коллектор REHAU 1 1/2", евроконус для подключения труб 17 x 2,0 и 20 x 2,0 | 124 |
| 12488201001 | Промышленный коллектор REHAU 1 1/2", евроконус для подключения труб 17 x 2,0 и 20 x 2,0 | 124 |
| 12488301001 | Промышленный коллектор REHAU 1 1/2", евроконус для подключения труб 17 x 2,0 и 20 x 2,0 | 124 |
| 12488401001 | Промышленный коллектор REHAU 1 1/2", евроконус для подключения труб 17 x 2,0 и 20 x 2,0 | 124 |
| 12488501001 | Промышленный коллектор REHAU 1 1/2", евроконус для подключения труб 17 x 2,0 и 20 x 2,0 | 124 |
| 12488601001 | Промышленный коллектор REHAU 1 1/2", евроконус для подключения труб 17 x 2,0 и 20 x 2,0 | 124 |
| 12488701001 | Промышленный коллектор REHAU, резьбозажимные соединения для труб 25 x 2,3 | 125 |
| 12488801001 | Промышленный коллектор REHAU, резьбозажимные соединения для труб 25 x 2,3 | 125 |
| 12488901001 | Промышленный коллектор REHAU, резьбозажимные соединения для труб 25 x 2,3 | 125 |
| 12489001001 | Промышленный коллектор REHAU, резьбозажимные соединения для труб 25 x 2,3 | 125 |
| 12489101001 | Промышленный коллектор REHAU, резьбозажимные соединения для труб 25 x 2,3 | 125 |
| 12489201001 | Промышленный коллектор REHAU, резьбозажимные соединения для труб 25 x 2,3 | 125 |
| 12489301001 | Промышленный коллектор REHAU, резьбозажимные соединения для труб 25 x 2,3 | 125 |
| 12489401001 | Промышленный коллектор REHAU, резьбозажимные соединения для труб 25 x 2,3 | 125 |
| 12489501001 | Промышленный коллектор REHAU, резьбозажимные соединения для труб 25 x 2,3 | 125 |
| 12489601001 | Промышленный коллектор REHAU, резьбозажимные соединения для труб 25 x 2,3 | 125 |
| 12489701001 | Промышленный коллектор REHAU, резьбозажимные соединения для труб 25 x 2,3 | 125 |
| 12490971001 | Муфта соединительная переходная | 71 |
| 12491071001 | Тройник с уменьшенным боковым проходом | 72 |
| 12492871001 | Контроллер точки росы TPW | 105 |
| 12496471001 | Быстрый разъем с запорным устройством для сжатого воздуха | 110 |
| 12496571001 | Быстрый разъем с запорным устройством для сжатого воздуха | 110 |
| 12502771002 | Муфта соединительная равнопроходная | 71, 111 |
| 12502871002 | Тройник равнопроходный | 72 |
| 12502971002 | Надвижная гильза | 70, 111 |
| 12503071002 | Надвижная гильза | 70, 111, 114, 117, 121 |
| 12503171002 | Муфта соединительная равнопроходная | 71, 111, 114, 117, 121 |
| 12506071002 | Резьбозажимное соединение | 88, 125 |
| 12506171002 | Резьбозажимное соединение | 88, 125 |
| 12534391002 | Переходники с наружной резьбой | 71 |
| 12535291002 | Тройник REHAU равнопроходный | 72, 122 |
| 12535391002 | Тройник с уменьшенным боковым проходом | 72, 122 |
| 12535591002 | Тройник с уменьшенным боковым и торцевым проходами | 72, 122 |
| 12535691002 | Тройник с уменьшенным боковым проходом | 72 |

| Артикул | Описание | Страница |
|-------------|---|-------------------|
| 12560541003 | Защитная пленка | 77, 80 |
| 12563241005 | Проволочная обвязка с пластмассовым покрытием | 79 |
| 12563441007 | Проволочная обвязка | 79 |
| 12563741003 | Присадка для добавления в стяжку «Р» | 83 |
| 12572491002 | Фиксатор поворота 90° | 55 |
| 12572591002 | Комплект запрессовочных тисков ля H2, A-light, A-light2, A2, A3, Kombi 25/32 | 141 |
| 12573041003 | Приспособление для закручивания проволочной обвязки | 80, 109 |
| 12573781002 | Крюки с дюбелем | 54 |
| 12573881002 | Крюки с дюбелем | 54 |
| 12584081002 | Фиксатор поворота 90° | 55 |
| 12587981002 | Фиксатор поворота 90° | 55 |
| 12588171002 | Переходники с наружной резьбой | 71 |
| 12588271002 | Переходники с наружной резьбой | 71 |
| 12588571002 | Тройник с уменьшенным боковым и торцевым проходом | 72 |
| 12588671002 | Тройник с уменьшенным боковым проходом | 72 |
| 12588771002 | Тройник равнопроходный | 72 |
| 12588971002 | Угольник 90° | 72 |
| 12589071002 | Угольник 90° | 72 |
| 12590491002 | Комплект запрессовочных тисков ля H2, A-light, A-light2, A2, A3, Kombi 17/20 | 141 |
| 12591871002 | Муфта соединительная равнопроходная | 71, 114, 117, 121 |
| 12591971002 | Надвижная гильза | 70, 114, 117, 121 |
| 12592681001 | Гарпун-скоба | 77, 118 |
| 12594491002 | Угольник 90° | 72, 122 |
| 12594591002 | Муфта соединительная переходная | 71 |
| 12594691002 | Муфта соединительная переходная | 71 |
| 12601081001 | Барaban для теплой укладки | 106 |
| 12610531001 | Тройник равнопроходный | 72 |
| 12611031001 | Угольник 90° | 72 |
| 12611131001 | Муфта соединительная переходная | 71 |
| 12611231001 | Муфта соединительная равнопроходная | 71 |
| 12611431001 | Переходники с наружной резьбой | 71 |
| 12611531001 | Фиксатор поворота 90° | 55 |
| 12611631001 | Тройник с уменьшенным боковым проходом | 72 |
| 12613131001 | Присоединительная трубка для подключения отопительного прибора с наружной резьбой | 48 |
| 12616651001 | Присадка для добавления в стяжку «MINI» | 83 |
| 12619491001 | Клейкая лента | 84 |
| 12619591001 | Машинка для нанесения клейкой ленты | 84 |
| 12620931001 | Мат для монтажа гарпун-скобами REHAU | 75 |
| 12623731002 | Гарпун-скобы для крепления труб 20 мм | 76 |
| 12623931001 | Мат для монтажа гарпун-скобами REHAU | 75 |
| 12640111001 | Теплоизоляционная плита с вырезами | 118 |
| 12641211001 | Набор кронштейнов для распределительных гребенок | 40 |
| 12654711001 | Полимерные волокна | 83 |
| 12657091001 | Крюки с дюбелем | 54 |
| 12657291001 | Фиксатор поворота 45° | 55 |
| 12658791001 | Комплект для подключения отопительного прибора | 54 |
| 12662101001 | Шина RAILFIX 25 | 114, 117, 121 |
| 12662421001 | Трубка Г-образная RAUTITAN для подключения к отопительному прибору | 43 |

| Артикул | Описание | Страница |
|-------------|---|----------|
| 12662521001 | Трубка Г-образная RAUTITAN для подключения к отопительному прибору | 43 |
| 12662621001 | Трубка Г-образная RAUTITAN для подключения к отопительному прибору | 43 |
| 12662721001 | Трубка Г-образная RAUTITAN для подключения к отопительному прибору | 43 |
| 12662821001 | Трубка Т-образная RAUTITAN для подключения к отопительному прибору | 44 |
| 12662921001 | Трубка Т-образная RAUTITAN для подключения к отопительному прибору | 44 |
| 12663021001 | Трубка Т-образная RAUTITAN для подключения к отопительному прибору | 44 |
| 12663121001 | Трубка Т-образная RAUTITAN для подключения к отопительному прибору | 44 |
| 12663521003 | Резьбозажимные соединения RAUTITAN flex | 50 |
| 12663621003 | Резьбозажимные соединения RAUTITAN flex | 50 |
| 12663721001 | Комплект Г-образных трубок RAUTITAN для подключения к отопительному прибору с фиксирующим уголком | 43 |
| 12663921001 | Комплект Г-образных трубок RAUTITAN для подключения к отопительному прибору с фиксирующим уголком | 43 |
| 12664121001 | Комплект Г-образных трубок RAUTITAN для подключения к отопительному прибору с фиксирующим уголком | 44 |
| 12664521003 | Резьбозажимные соединения RAUTITAN stabil | 50 |
| 12664621003 | Резьбозажимные соединения RAUTITAN stabil | 50 |
| 12685201001 | Тройник с увеличенным боковым проходом | 72, 122 |
| 12685501001 | Тройник с уменьшенным торцевым проходом | 72 122 |
| 12685601001 | Переходники с наружной резьбой | 71 |
| 12685701001 | Переходники с наружной резьбой | 71 |
| 12685801001 | Переходники с наружной резьбой | 71, 122 |
| 12686241001 | Фиксатор поворота 45° | 55 |
| 12686341001 | Фиксатор поворота 45° | 55 |
| 12686441001 | Фиксатор поворота 45° | 55 |
| 12686741001 | Декоративная накладка | 55 |
| 12687641001 | Расширительная насадка RO 15 x 1,0 | 46, 138 |
| 12861511002 | Барабан для холодной укладки | 106 |
| 12871931001 | Переходник RAUTITAN RX на пайку и запрессовку | 21 |
| 12871961001 | Переходник RAUTITAN RX на пайку и запрессовку | 21 |
| 12888011001 | Отстенная изоляция 80 мм | 78 |
| 12899071001 | Монтажный шаблон REHAU с воздухоотводчиком | 54 |
| 13038891001 | Web-карта HC BUS | 103 |
| 13149851001 | RAUTOOL G2, электрогидравлический на диаметры 50-63 и 40-110 | 142 |
| 13149871001 | RAUTOOL H/G1, механико-гидравлический на диаметры 50-63 | 142 |
| 13150931001 | Сервопривод GLT | 98 |
| 13152241001 | Комплект угловых шаровых кранов | 51, 87 |
| 13152391001 | Труборез 50-125 | 143 |
| 13152421001 | Труборезные ножницы 40 stabil | 136 |
| 13152431001 | Запасной нож для труборезных ножниц 40 stabil | 136 |
| 13152671001 | Терморегулятор Nea Smart R без дисплея | 99 |
| 13152681001 | Терморегулятор D Nea Smart R с дисплеем | 99 |
| 13152711001 | Клеммная колодка Nea Smart R 230 В | 100 |
| 13152731001 | Антенна Nea Smart R | 100 |
| 13152741001 | Ретранслятор Nea Smart R | 101 |
| 13152751001 | Внешний датчик Nea Smart | 101 |
| 13152981001 | Клеммная колодка Nea H | 97 |
| 13161101002 | Мат RAUTHERM SPEED plus с липучкой | 75 |

| Артикул | Описание | Страница |
|-------------|---|----------|
| 1316811555 | Электрический греющий мат SOLELEC ² | 171 |
| 13168121555 | Электрический греющий мат SOLELEC ² | 171 |
| 13168131555 | Электрический греющий мат SOLELEC ² | 171 |
| 13168141555 | Электрический греющий мат SOLELEC ² | 171 |
| 13168151555 | Электрический греющий мат SOLELEC ² | 171 |
| 13168161555 | Электрический греющий мат SOLELEC ² | 171 |
| 13168171555 | Электрический греющий мат SOLELEC ² | 171 |
| 13168191555 | Электрический греющий мат SOLELEC ² | 171 |
| 13168211555 | Электрический греющий кабель SOLELEC ² | 170 |
| 13168221555 | Электрический греющий кабель SOLELEC ² | 170 |
| 13168231555 | Электрический греющий кабель SOLELEC ² | 170 |
| 13168241555 | Электрический греющий кабель SOLELEC ² | 170 |
| 13168251555 | Электрический греющий кабель SOLELEC ² | 170 |
| 13168261555 | Электрический греющий кабель SOLELEC ² | 170 |
| 13168271555 | Электрический греющий кабель SOLELEC ² | 170 |
| 13168281555 | Электрический греющий кабель SOLELEC ² | 170 |
| 13168291555 | Электрический греющий кабель SOLELEC ² | 170 |
| 13168311100 | Установочный комплект для терморегулятора | 96 |
| 13185451001 | Комплект температурного регулирования с постоянными параметрами flex 1" | 92 |
| 13202751001 | Сервопривод UNI | 97, 101 |
| 13202761001 | Сервопривод UNI | 97 |
| 13218991555 | Электрический греющий мат SOLELEC ² | 171 |
| 13219001555 | Электрический греющий мат SOLELEC ² | 171 |
| 13219011555 | Электрический греющий мат SOLELEC ² | 171 |
| 13219021555 | Электрический греющий мат SOLELEC ² | 171 |
| 13360241001 | Терморегулятор Nea H | 94 |
| 13362301001 | Терморегулятор Nea H | 94 |
| 13370241001 | Терморегулятор Nea HT | 94 |
| 13372301001 | Терморегулятор Nea HT | 94 |
| 13380241001 | Терморегулятор Nea HCT | 95 |
| 13382301001 | Терморегулятор Nea HCT | 95 |
| 13420241001 | Клеммная колодка Nea H | 97 |
| 13422301001 | Клеммная колодка Nea H | 97 |
| 13454101001 | Встроенный распределительный шкаф | 53, 89 |
| 13454201001 | Встроенный распределительный шкаф | 53, 89 |
| 13454301001 | Встроенный распределительный шкаф | 53, 89 |
| 13454401001 | Встроенный распределительный шкаф | 53, 89 |
| 13454501001 | Встроенный распределительный шкаф | 53, 89 |
| 13464101001 | Встроенный распределительный шкаф | 53, 91 |
| 13464201001 | Встроенный распределительный шкаф | 53, 91 |
| 13464301001 | Встроенный распределительный шкаф | 53, 91 |
| 13464401001 | Встроенный распределительный шкаф | 53, 91 |
| 13474101001 | Приставной распределительный шкаф | 52, 89 |
| 13474201001 | Приставной распределительный шкаф | 52, 89 |
| 13474301001 | Приставной распределительный шкаф | 52, 89 |
| 13474401001 | Приставной распределительный шкаф | 52, 89 |
| 13474501001 | Приставной распределительный шкаф | 52, 89 |
| 13490241001 | Клеммная колодка Nea H | 97 |

| Артикул | Описание | Страница |
|-------------|---|----------|
| 13492301001 | Клеммная колодка Nea H | 97 |
| 13660011001 | Тройник RAUTITAN RX равнопроходный | 14 |
| 13660021001 | Тройник RAUTITAN RX равнопроходный | 14 |
| 13660031001 | Тройник RAUTITAN RX с уменьшенным боковым проходом | 15 |
| 13660041001 | Тройник RAUTITAN RX с уменьшенным боковым проходом | 15 |
| 13660051001 | Тройник RAUTITAN RX с уменьшенным боковым проходом | 15 |
| 13660061001 | Тройник RAUTITAN RX с уменьшенным боковым проходом | 15 |
| 13660081001 | Тройник RAUTITAN RX с уменьшенным боковым проходом | 15 |
| 13660091001 | Тройник RAUTITAN RX с уменьшенным боковым проходом | 15 |
| 13660101001 | Тройник RAUTITAN RX с уменьшенным боковым проходом | 15 |
| 13660111001 | Тройник RAUTITAN RX с уменьшенным боковым проходом | 15 |
| 13660121001 | Тройник RAUTITAN RX с уменьшенным боковым и торцевым проходом | 17 |
| 13660201001 | Тройник RAUTITAN RX с внутренней резьбой на боковом проходе | 19 |
| 13660211001 | Тройник RAUTITAN RX с внутренней резьбой на боковом проходе | 19 |
| 13660241001 | Тройник RAUTITAN RX с внутренней резьбой на боковом проходе | 19 |
| 13660261001 | Тройник RAUTITAN RX с внутренней резьбой на боковом проходе | 19 |
| 13660281001 | Тройник RAUTITAN RX с внутренней резьбой на боковом проходе | 19 |
| 13660311001 | Тройник RAUTITAN RX с внутренней резьбой на боковом проходе | 19 |
| 13660341001 | Муфта соединительная RAUTITAN RX равнопроходная | 20 |
| 13660361001 | Муфта соединительная RAUTITAN RX равнопроходная | 20 |
| 13660391001 | Муфта соединительная RAUTITAN RX переходная | 21 |
| 13660411001 | Муфта соединительная RAUTITAN RX переходная | 21 |
| 13660431001 | Муфта соединительная RAUTITAN RX переходная | 21 |
| 13660441001 | Угольник RAUTITAN RX 90° | 25 |
| 13660461001 | Угольник RAUTITAN RX 90° | 25 |
| 13660471001 | Угольник RAUTITAN RX 45° | 26 |
| 13660481001 | Угольник RAUTITAN RX 45° | 26 |
| 13660491001 | Переходник RAUTITAN RX с наружной резьбой | 22 |
| 13660501001 | Переходник RAUTITAN RX с наружной резьбой | 22 |
| 13660511001 | Переходник RAUTITAN RX с наружной резьбой | 22 |
| 13660521001 | Переходник RAUTITAN RX с наружной резьбой | 22 |
| 13660531001 | Переходник RAUTITAN RX с наружной резьбой | 22 |
| 13660551001 | Переходник RAUTITAN RX с наружной резьбой | 22 |
| 13660561001 | Переходник RAUTITAN RX с наружной резьбой | 22 |
| 13660571001 | Переходник RAUTITAN RX с наружной резьбой | 22 |
| 13660581001 | Переходник RAUTITAN RX с наружной резьбой | 22 |
| 13660591001 | Переходник RAUTITAN RX с наружной резьбой | 22 |
| 13660601001 | Переходник RAUTITAN RX с наружной резьбой | 22 |
| 13660611001 | Переходник RAUTITAN RX с наружной резьбой | 22 |
| 13660621001 | Переходник RAUTITAN RX с наружной резьбой | 22 |
| 13660631001 | Переходник RAUTITAN RX с наружной резьбой | 22 |
| 13660651001 | Переходник RAUTITAN RX с наружной резьбой | 22 |
| 13660661001 | Переходник RAUTITAN RX с наружной резьбой | 22 |
| 13660671001 | Переходник RAUTITAN RX с внутренней резьбой | 23 |
| 13660681001 | Переходник RAUTITAN RX с внутренней резьбой | 23 |
| 13660691001 | Переходник RAUTITAN RX с внутренней резьбой | 23 |
| 13660701001 | Переходник RAUTITAN RX с внутренней резьбой | 23 |
| 13660711001 | Переходник RAUTITAN RX с внутренней резьбой | 23 |

| Артикул | Описание | Страница |
|-------------|--|----------|
| 13660721001 | Переходник RAUTITAN RX с внутренней резьбой | 23 |
| 13660731001 | Переходник RAUTITAN RX с внутренней резьбой | 23 |
| 13660741001 | Переходник RAUTITAN RX с внутренней резьбой | 23 |
| 13660751001 | Переходник RAUTITAN RX с накидной гайкой | 24 |
| 13660761001 | Переходник RAUTITAN RX с накидной гайкой | 24 |
| 13660771001 | Переходник RAUTITAN RX с накидной гайкой | 24 |
| 13660781001 | Переходник RAUTITAN RX с накидной гайкой | 24 |
| 13660791001 | Переходник RAUTITAN RX с накидной гайкой | 24 |
| 13660801001 | Переходник RAUTITAN RX с накидной гайкой | 24 |
| 13660811001 | Переходник RAUTITAN RX с накидной гайкой | 24 |
| 13660821001 | Переходник RAUTITAN RX с накидной гайкой | 24 |
| 13660831001 | Переходник RAUTITAN RX с накидной гайкой | 24 |
| 13660841001 | Переходник RAUTITAN RX с накидной гайкой | 24 |
| 13660861001 | Переходник RAUTITAN RX с накидной гайкой | 24 |
| 13660871001 | Переходник RAUTITAN RX с накидной гайкой | 24 |
| 13660881001 | Угольник-переходник RAUTITAN RX с наружной резьбой | 27 |
| 13660891001 | Угольник-переходник RAUTITAN RX с наружной резьбой | 27 |
| 13660901001 | Угольник-переходник RAUTITAN RX с наружной резьбой | 27 |
| 13660911001 | Угольник-переходник RAUTITAN RX с наружной резьбой | 27 |
| 13660921001 | Угольник-переходник RAUTITAN RX с наружной резьбой | 27 |
| 13660931001 | Угольник-переходник RAUTITAN RX с наружной резьбой | 27 |
| 13660941001 | Угольник-переходник RAUTITAN RX с внутренней резьбой | 27 |
| 13660951001 | Угольник-переходник RAUTITAN RX с внутренней резьбой | 27 |
| 13660961001 | Угольник-переходник RAUTITAN RX с внутренней резьбой | 27 |
| 13660971001 | Угольник-переходник RAUTITAN RX с внутренней резьбой | 27 |
| 13660981001 | Угольник-переходник RAUTITAN RX с внутренней резьбой | 27 |
| 13660991008 | Угольник настенный RAUTITAN RX короткий | 29 |
| 13661001008 | Угольник настенный RAUTITAN RX короткий | 29 |
| 13661011008 | Угольник настенный RAUTITAN RX короткий | 29 |
| 13661021008 | Угольник настенный RAUTITAN RX короткий | 29 |
| 13661051008 | Угольник настенный RAUTITAN RX длинный | 29 |
| 13661061008 | Угольник настенный RAUTITAN RX длинный | 29 |
| 13661071008 | Угольник настенный RAUTITAN RX с наружной резьбой | 29 |
| 13661081008 | Угольник настенный RAUTITAN RX с наружной резьбой | 29 |
| 13661091008 | Угольник настенный RAUTITAN RX с наружной резьбой | 29 |
| 13661101001 | Угольник настенный RAUTITAN RX с квадратной крепежной пластиной | 30 |
| 13661111001 | Угольник настенный RAUTITAN RX с квадратной крепежной пластиной | 30 |
| 13661121001 | Угольник настенный RAUTITAN RX для монтажа на фальшштене | 30 |
| 13661131001 | Угольник настенный RAUTITAN RX для монтажа на фальшштене | 30 |
| 13661141001 | Угольник настенный RAUTITAN RX с наружной резьбой | 30 |
| 13661151001 | Угольник настенный RAUTITAN RX для гипсокартонных плит | 31 |
| 13661161001 | Угольник настенный RAUTITAN RX для гипсокартонных плит | 31 |
| 13661171001 | Угольник настенный RAUTITAN RX для монтажа на ДСП, короткий | 31 |
| 13661181001 | Угольник настенный RAUTITAN RX для монтажа на ДСП, короткий | 31 |
| 13661201001 | Угольник настенный RAUTITAN RX для монтажа на ДСП, длинный | 31 |
| 13661211001 | Угольник настенный RAUTITAN RX для присоединения к монтажным узлам | 32 |
| 13661231001 | Штуцер настенный RAUTITAN RX короткий | 32 |
| 13661261001 | Угольник настенный фланцевый RAUTITAN RX | 39 |

| Артикул | Описание | Страница |
|-------------|--|----------|
| 13661271001 | Угольник настенный фланцевый RAUTITAN RX | 39 |
| 13661281001 | Распределительная гребенка RAUTITAN R/Rp 3/4" 16/20 с присоединением труб на подвижных гильзах | 40 |
| 13661301001 | Распределительная гребенка RAUTITAN R/Rp 3/4" 16/20 с присоединением труб на подвижных гильзах | 40 |
| 13661311001 | Распределительная гребенка RAUTITAN R/Rp 3/4" 16/20 с присоединением труб на подвижных гильзах | 40 |
| 13661321001 | Распределительная гребенка RAUTITAN R/Rp 3/4" 16/20 с присоединением труб на подвижных гильзах | 40 |
| 13661391001 | Заглушка RAUTITAN для полимерных труб | 41 |
| 13661401001 | Заглушка RAUTITAN для полимерных труб | 41 |
| 13661411008 | Монтажный блок для скрытого монтажа под штукатуркой | 38 |
| 13661421008 | Монтажный блок для скрытого монтажа на фальшштене | 38 |
| 13661431001 | Заглушка RAUTITAN резьбовая для гребенок | 41 |
| 13661441001 | Заглушка RAUTITAN резьбовая для гребенок | 41 |
| 13662601001 | Муфта соединительная RAUTITAN RX переходная | 21 |
| 13662681001 | Угловой переходник RAUTITAN RX с накидной гайкой | 24 |
| 13662751001 | Тройник RAUTITAN RX с повышенным сопротивлением на проходе | 18 |
| 13662761001 | Тройник RAUTITAN RX с повышенным сопротивлением на проходе | 18 |
| 13662771001 | Тройник RAUTITAN RX с повышенным сопротивлением на проходе | 18 |
| 13662791001 | Тройник RAUTITAN RX с наружной резьбой | 18 |
| 13662801001 | Тройник RAUTITAN RX с наружной резьбой | 18 |
| 13662811001 | Тройник RAUTITAN RX с наружной резьбой | 18 |
| 13662841001 | Угольник настенный RAUTITAN RX проходной с внутренней резьбой | 32 |
| 13662851001 | Угольник настенный RAUTITAN RX проходной с внутренней резьбой | 32 |
| 13662861001 | Переходник RAUTITAN RX с MerplaFix-адаптером | 28 |
| 13662871001 | Угольник-переходник RAUTITAN RX с MerplaFix-адаптером | 28 |
| 13662881001 | Тройник RAUTITAN RX с MerplaFix-адаптером | 28 |
| 13662891001 | Переходник RAUTITAN RX с внутренней резьбой | 23 |
| 13662911001 | Переходник RAUTITAN RX с MerplaFix-адаптером | 28 |
| 13662921001 | Угольник-переходник RAUTITAN RX с MerplaFix-адаптером | 28 |
| 13662941001 | Тройник RAUTITAN RX с MerplaFix-адаптером | 28 |
| 13662951001 | Угловой переходник RAUTITAN RX с накидной гайкой | 24 |
| 13662971001 | Тройник RAUTITAN RX с внутренней резьбой на боковом проходе | 19 |
| 13663001001 | Угольник настенный RAUTITAN RX проходной с внутренней резьбой | 32 |
| 13663031001 | Угольник настенный RAUTITAN RX проходной с внутренней резьбой | 32 |
| 13663141001 | Угольник настенный RAUTITAN RX для монтажа на фальшштене | 30 |
| 13777011001 | Угольник RAUTITAN PLATINUM 90° | 25 |
| 13777021001 | Угольник RAUTITAN PLATINUM 90° | 25 |
| 13777031001 | Угольник RAUTITAN PLATINUM 90° | 25 |
| 13777041001 | Угольник RAUTITAN PLATINUM 90° | 25 |
| 13777121001 | Муфта соединительная RAUTITAN PLATINUM равнопроходная | 20 |
| 13777131001 | Муфта соединительная RAUTITAN PLATINUM равнопроходная | 20 |
| 13777141001 | Муфта соединительная RAUTITAN PLATINUM равнопроходная | 20 |
| 13777161001 | Муфта соединительная RAUTITAN PLATINUM равнопроходная | 20 |
| 13777181001 | Муфта соединительная RAUTITAN PLATINUM переходная | 21 |
| 13777191001 | Муфта соединительная RAUTITAN PLATINUM переходная | 21 |
| 13777201001 | Муфта соединительная RAUTITAN PLATINUM переходная | 21 |
| 13777221001 | Муфта соединительная RAUTITAN PLATINUM переходная | 21 |

| Артикул | Описание | Страница |
|-------------|--|-------------------|
| 13777241001 | Тройник RAUTITAN PLATINUM равнопроходный | 14 |
| 13777261001 | Тройник RAUTITAN PLATINUM равнопроходный | 14 |
| 13777271001 | Тройник RAUTITAN PLATINUM равнопроходный | 14 |
| 13777281001 | Тройник RAUTITAN PLATINUM равнопроходный | 14 |
| 13777301001 | Тройник RAUTITAN PLATINUM с уменьшенным боковым проходом | 15 |
| 13777311001 | Тройник RAUTITAN PLATINUM с уменьшенным боковым проходом | 15 |
| 13777321001 | Тройник RAUTITAN PLATINUM с уменьшенным боковым проходом | 15 |
| 13777331001 | Тройник RAUTITAN PLATINUM с уменьшенным боковым проходом | 15 |
| 13777381001 | Тройник RAUTITAN PLATINUM с уменьшенным боковым проходом | 15 |
| 13777391001 | Тройник RAUTITAN PLATINUM с уменьшенным торцевым проходом | 16 |
| 13777401001 | Тройник RAUTITAN PLATINUM с уменьшенным торцевым проходом | 16 |
| 13777411001 | Тройник RAUTITAN PLATINUM с уменьшенным боковым и торцевым проходами | 17 |
| 13777421001 | Тройник RAUTITAN PLATINUM с уменьшенным боковым и торцевым проходами | 17 |
| 13777431001 | Тройник RAUTITAN PLATINUM с уменьшенным боковым и торцевым проходами | 17 |
| 13777441001 | Тройник RAUTITAN PLATINUM с уменьшенным боковым и торцевым проходами | 17 |
| 13777461001 | Тройник RAUTITAN PLATINUM с уменьшенным боковым и торцевым проходами | 17 |
| 13777471001 | Тройник RAUTITAN PLATINUM с увеличенным боковым проходом | 18 |
| 17244481100 | Ремешок для обвязки | 80, 109, 113, 120 |
| 17260611100 | Клипса прижимная для отопительных труб | 60 |
| 17264441100 | Основание канала RAUDUO | 61 |
| 17275941100 | Крышка канала RAUDUO | 61 |
| 17276141150 | Заглушка для канала RAUDUO правая | 63 |
| 17276241150 | Заглушка для канала RAUDUO левая | 62 |
| 17276341150 | Соединительная накладка для канала RAUDUO | 63 |
| 17276441150 | Внутренний угол RAUDUO | 62 |
| 17276541150 | Внешний угол RAUDUO | 62 |
| 17338901100 | Крышка канала с уплотнительной манжетой RAUDUO | 62 |

УСЛОВИЯ ПОСТАВКИ И ОПЛАТЫ ТОВАРОВ

1. Термины и понятия:

Приведенные ниже термины и понятия, используемые в настоящем Прайс-листе, имеют следующее значение:

- 1.1. **Поставщик** - ООО «РЕХАУ».
- 1.2. **Покупатель** - индивидуальный предприниматель или юридическое лицо, приобретающее у Поставщика Товары, указанные в настоящем Прайс-листе, для использования в предпринимательской деятельности или в иных целях, не связанных с личным, семейным, домашним и иным подобным использованием.
- 1.3. **Товар (Товары)** - товары, указанные Поставщиком в настоящем Прайс-листе Поставщика.
- 1.4. **Заказ** - согласованный Сторонами в письменной форме, в том числе по электронной почте или в клиентском портале Поставщика в сети Интернет www.rehau.ru, документ, содержащий следующие условия:
 - номер и дата Заказа;
 - наименование Товара согласно Прайс-листу Поставщика;
 - единица Товара согласно Прайс-листу Поставщика;
 - количество единиц Товара;
 - ориентировочный срок поставки;
 - условия доставки Товара: выборка Товара Покупателем на складе Поставщика, расположенный по адресу, согласованному Сторонами в Заказе, или доставка Товара Поставщиком на склад Покупателя, расположенного по адресу, согласованному Сторонами в Заказе;
 - место передачи Товара Покупателю.
- 1.5. **Уведомление о поставке** - документ, направляемый Поставщиком Покупателю в письменной форме, в том числе по электронной почте, содержащий следующие условия:
 - номер и дата Уведомления;
 - количество единиц Товара;
 - место передачи Товара Покупателю;
 - дата передачи Товара Покупателю.

2. Условия поставки

- 2.1. Поставщик обязуется передать Покупателю Товары, указанные в согласованных Сторонами Заказах, в месте передачи Товара Покупателю, согласованном Сторонами в Заказе, в течение 5 (пяти) календарных дней с момента направления Поставщиком Покупателю Уведомления о поставке, указанного в п. 1.5. настоящих Условий поставки и оплаты Товаров, при условии поступления на расчетный счет Поставщика 100% стоимости данного Товара, а также стоимости доставки Товара в том случае, если Сторонами в Заказе согласована доставка Товара Поставщиком на склад Покупателя, а Покупатель обязуется принять этот Товар в указанный в Уведомлении о поставке срок.
- 2.2. При получении Уведомления о поставке Покупатель обязуется ознакомиться с ним и осуществить все действия, необходимые для приемки Товаров в соответствии с Уведомлением о поставке.
- 2.3. Покупатель обязуется в течение 2 (двух) календарных дней с момента получения Покупателем Уведомления о поставке направить Поставщику в письменной форме, в том числе по электронной почте, подтверждение о его получении.
- 2.4. В случае производственной необходимости Поставщик вправе в одностороннем порядке вносить изменения в Уведомление о поставке. В случае внесения Поставщиком таких изменений он направляет Покупателю новое Уведомление о поставке. С момента направления Поставщиком нового Уведомления о поставке предыдущее Уведомление о поставке утрачивает силу.
- 2.5. Право собственности на Товары переходит от Поставщика к Покупателю в момент передачи Товаров Покупателю. Момент передачи Товаров фиксируется подписью уполномоченного представителя Покупателя в товаросопроводительном документе (товарной накладной или товарно-транспортной накладной). Риск случайной гибели или случайного повреждения Товаров переходит к Покупателю в момент, когда Поставщик считается исполнившим свою обязанность по передаче Товаров Покупателю.

3. Условия оплаты Товаров

- 3.1. Оплата Товаров производится Покупателем по ценам, указанным в действующем на дату согласования обеими Сторонами Заказа Прайс-листе Поставщика, утверждаемом Поставщиком в одностороннем порядке.
- 3.2. Поставщик вправе в одностороннем порядке изменить цены, указанные в Прайс-листе Поставщика. Цены на Товары, указанные в согласованном Сторонами Заказе, не могут быть изменены Поставщиком.
- 3.3. Оплата Товаров осуществляется путем перечисления Покупателем на расчетный счет Поставщика 100% стоимости Товаров, указанной в согласованном Сторонами Заказе, в течение 5 (пяти) календарных дней с даты выставления Поставщиком счета.
- 3.4. В том случае, если Сторонами в Заказе согласована доставка Товара Поставщиком на склад Покупателя, расположенный по адресу, указанному в Заказе, то Покупатель обязуется одновременно с оплатой Товара оплатить стоимость доставки Товара в размере, указанном в выставленном Поставщиком счете.
- 3.5. Оплата Товаров производится в рублях по курсу ЦБ РФ на дату выставления Поставщиком счета.
- 3.6. Датой оплаты Товара считается дата поступления денежных средств на расчетный счет Поставщика.

4. Качество Товаров

- 4.1. При транспортировке, хранении, применении, монтаже и эксплуатации Товаров Покупатель обязуется выполнять требования к транспортировке, хранению, применению, монтажу и эксплуатации Товаров, указанные в технической информации Поставщика. Оплачивая выставленный Поставщиком счет, Покупатель подтверждает, что Покупатель ознакомлен с технической информацией Поставщика. В случае реализации Товаров Покупателем третьим лицам Покупатель обязуется ознакомить данных третьих лиц с технической информацией Поставщика, указанной в настоящем пункте *Условий поставки и оплаты Товаров*.
- 4.2. Качество Товара в момент передачи Покупателю должно соответствовать ГОСТ 18599-2001, 15763-91 и СНиП 41-01-2003, 2.04.01-85*, в той части, которая не противоречит настоящему Договору, в том числе пп. 4.2, 4.3, 4.4 настоящих *Условий поставки и оплаты Товаров*, и отвечать этим требованиям в пределах установленного гарантийного срока на Товар. Гарантийный срок на Товар составляет 12 (двенадцать) месяцев с момента передачи Товара Поставщиком Покупателю.
- 4.3. Напорные трубы из полиэтилена должны соответствовать характеристикам, представленным в ГОСТ Р 52134-2003, ГОСТ 22689-89.
- 4.4. Детали резьбовых соединений трубопроводов должны соответствовать требованиями ГОСТа 15763-91.
- 4.5. Претензии, связанные с недостатками качества Товара, которые могли быть обнаружены Покупателем при приемке Товара, а также претензии, связанные с количеством, ассортиментом, комплектностью Товара, и иные претензии, связанные с неисполнением или ненадлежащим исполнением Поставщиком обязательств по поставке Товара, могут быть предъявлены Покупателем в течение 7 (семи) календарных дней с момента передачи Товара Покупателю, только в том случае, если в товарной накладной или товарно-транспортной накладной была сделана соответствующая запись и был составлен соответствующий акт. В противном случае Покупатель лишается права предъявлять претензии Поставщику по вышеуказанным основаниям.
- 4.6. Претензии, связанные с недостатками качества Товара, которые не могли быть обнаружены при приемке Товара, должны быть предъявлены Покупателем в течение 7 (семи) календарных дней после обнаружения указанных недостатков, но не позднее истечения гарантийного срока на товар, указанного в п. 4.2. настоящих *Условий поставки и оплаты Товаров*.
- 4.7. Покупатель обязан обеспечить хранение Товаров ненадлежащего качества в условиях, предотвращающих ухудшение качества Товаров и их смешение с другими однородными Товарами. Покупатель не вправе производить утилизацию, переупаковку или реализацию некачественного Товара, в том числе поврежденного во время перевозки, до получения письменного разрешения от Поставщика.

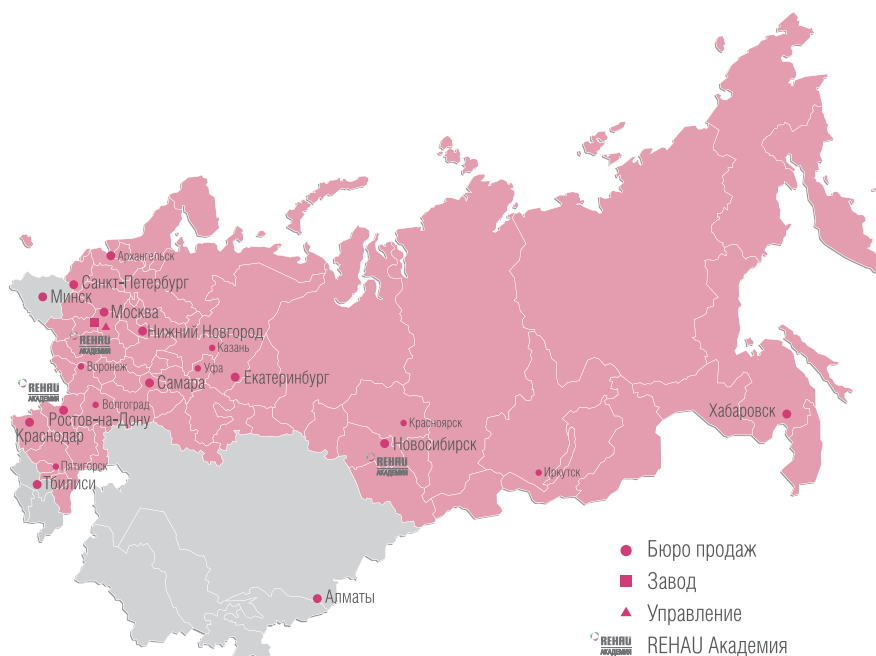
5. Ответственность сторон

- 5.1. За неисполнение или ненадлежащее исполнение своих обязанностей Стороны несут ответственность, предусмотренную законодательством РФ и настоящими *Условиями поставки и оплаты Товаров* Поставщик, не исполнивший либо ненадлежащим образом исполнивший обязательства по поставке Товаров и иные обязательства, указанные в настоящих *Условиях поставки и оплаты Товаров*, несет ответственность только при наличии умысла. Упущенная выгода в любом случае возмещению не подлежит.
- 5.2. В случае несостоявшейся приемки Товара в установленный Поставщиком срок, произошедшей в результате отказа, уклонения Покупателя от приемки Товара, а также по иным причинам, произошедшим по обстоятельствам, за которые отвечает Покупатель, Покупатель обязуется в течение пяти рабочих дней с момента получения Покупателем требования Поставщика об уплате неустойки оплатить неустойку в размере 0,1 % от стоимости непринятого Покупателем Товара за каждый календарный день, начиная с даты неприемки Товара до даты приемки Товара Покупателем.
При этом Поставщик вправе, предварительно направив Покупателю уведомление любым доступным способом, в том числе по электронной почте, продать Товар третьим лицам или утилизировать Товар. В случае утилизации Поставщиком Товара Покупатель обязуется в течение 10 рабочих дней с момента получения письменного требования Поставщика перечислить Поставщику денежные средства в размере стоимости указанного Товара, а также стоимости проведенной Поставщиком утилизации Товара.
- 5.3. Любые споры и разногласия между сторонами, передаются на рассмотрение арбитражного суда города Москвы в соответствии с законодательством РФ.

6. Прочие положения

- 6.1. Покупатель не вправе передавать свои права и обязанности, вытекающие из отношений по поставке с Поставщиком, третьим лицам без письменного согласия Поставщика.
- 6.2. Настоящие *Условия поставки и оплаты Товаров* являются неотъемлемой частью Прайс-листа Поставщика.
- 6.3. В случае, если в договоре поставки, заключенном между Поставщиком и Покупателем (**далее: «Договор поставки»**), предусмотрены иные условия по сравнению с настоящими *Условиями поставки и оплаты Товаров*, в том числе в случае противоречий между положениями настоящих *Условий поставки и оплаты Товаров* и положениями Договора поставки, действуют и подлежат применению Сторонами положения Договора поставки.

13 ШИРОКАЯ СЕТЬ БЮРО ПО ПРОДАЖАМ RENAU РЕГИОН ЕВРАЗИЯ



ООО RENAU

ул. Угрешская 2, стр. 15
115088 **Москва**
Тел.: 495 / 6633388
Факс: 495 / 6633399

ООО RENAU

пр. Шаумяна 10, корп. 1
195027 **Санкт-Петербург**
Тел.: 812 / 3266207; 812 / 3266208
Факс: 812 / 3266209

ООО RENAU

пер. Мотальный 8, корп. С, оф. 112
Деловой Центр «Бугров Бизнес Парк»
603140 **Нижний Новгород**
Тел.: 831 / 4678078
Факс: 831 / 4678079

ООО RENAU

ул. Красноармейская 1, под. 4
443010 **Самара**
Тел. / факс: 846 / 2698027

ООО RENAU

ул. Промышленная, 4 оф. 602
394030 **Воронеж**
Тел.: 4732 / 611858

ООО RENAU

ул. Сибирский тракт 12,
стр. 8, оф. 319
620100 **Екатеринбург**
Тел.: 343 / 2535305
Факс: 343 / 2535306

ООО RENAU

ул. Малиновского 52, Е/229
344000 **Ростов-на-Дону**
Тел.: 863 / 2978444
Факс: 863 / 2998988

ООО RENAU

ул. Дуси Ковальчук 260/2
630049 **Новосибирск**
Тел.: 383 / 2000353
Факс: 383 / 2209634

ООО RENAU

ул. Рашилевская, 315/1
35051 **Краснодар**
Тел.: 861 / 2125477
Факс: 861 / 2125478

ООО RENAU

ул. Октябрьская
(Петропавловская), 12 оф. 402
295000 **Симферополь**
Тел.: 365 / 2543839

ООО RENAU

пер. Спортивный 4,
корп. Б, оф. 206.205.209
680007 **Хабаровск**
Тел.: 4212 / 415815
Факс: 4212 / 415816

■ KAZ: Казахстан ТОО RENAU

ул. 22 Линия 45, 3 этаж
050050 **Алматы**
Тел.: +7 727 / 3941301

■ GE: Грузия RENAU Ltd.

Meqanizacia Str. №1
0192 **Tbilisi**
Тел.: 99532 / 2559909

■ BY: Беларусь RENAU AG+Co

пер. Козлова 7Г
220037 **Минск**
тел.: 37517 / 2450209
факс: 37517 / 2450173

- Бюро продаж
- Завод
- ▲ Управление
- RENAU Академия

Авторские права на документ защищены. Права, особенно на перевод, перепечатку, снятие копий, радиопередачу, воспроизведение на фотомеханических или других подобных средствах, а также сохранение на носителях данных, защищены.

Наши практические устные и письменные технические консультации основываются на опыте и проводятся с полным знанием дела, но, тем не менее, не являются обязательными к выполнению указаниями. Находящиеся вне нашего влияния различные условия производства исключают какие-либо претензии по нашим рекомендациям. Рекомендуется проверить, насколько пригоден для предусмотренного Вами использования продукт RENAU. Применение и использование, а также переработка продукта происходят вне нашего контроля и поэтому всецело попадают под Вашу ответственность.

В случае возникновения вопроса об ответственности, возмещение ущерба распространяется только на стоимость поставленного нами и использованного Вами товара. Наши гарантии распространяются на стабильное качество нашего продукта, выпускаемого согласно нашей спецификации и в соответствии с нашими общими условиями поставки и оплаты.



Строительство



Автомобилестроение



Индустриальные решения

ОСНОВНЫЕ ПРЕИМУЩЕСТВА ТРУБОПРОВОДНЫХ СИСТЕМ REHAU

Долговечность более **50 лет**

Все элементы системы устойчивы к высоким температурам и высокому давлению, а также к износу, коррозии и отложениям.

100% надежное соединение без протечек

Благодаря соединению на подвижной гильзе и монтажному инструменту RAUTOOL.

Монтаж без пайки и сварки

Благодаря технике «холодного» соединения на подвижной гильзе монтаж возможен в любом месте без электричества.

Монтаж при температуре до **-10°C**

Все элементы системы устойчивы к микротрещинам и сохраняют свои свойства в широком диапазоне температур.

Увеличение скорости монтажа до **40%**

Соединение всего **в 3 шага** с помощью автоматизированного инструмента.