



SYSTEM
KAN-therm

INSTRUKCJA OBSŁUGI

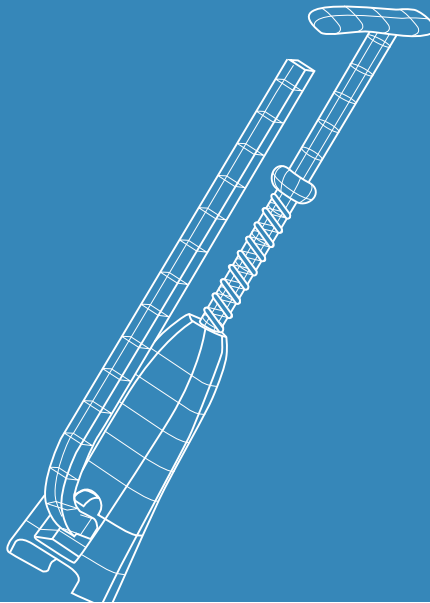
tackera do spinek

ИНСТРУКЦИЯ ПО ТЕХНИЧЕСКОМУ ОБСЛУЖИВАНИЮ

оснастки для монтажа шпилек

TACKER TOOL

instruction manual



ISO 9001 : 2000

Оснастка для монтажа шпилек (анг. tacker) - этот инструмент предназначен для быстрого и точного забивания шпилек, используемых при монтаже труб подпольного отопления (трубы диаметра 16-18 мм), к пенополистирольным плитам (код 720 и 725).

Шпильки - элемент, крепящий трубы (код 22022 и 22022N). Шпильки доступны как поштучно, так и в виде обоймы, сваренных между собой шпилек.

Инструкция обслуживания:

1. Заложить шпильку или обойму шпилек в направляющую (3) так, чтобы концы шпилек были направлены вниз. Обойма шпилек после вложения на направляющую сразу готова к использованию. В процессе работы шпильки необходимо последовательно пополнять (на направляющей всегда должно быть столько шпилек, чтобы толкатель находился на вертикальном участке направляющей). Рис. 2.

2. Надеть на направляющую (3) грузик - прижимную шайбу (6). Рис. 3.

3. **РЕГУЛИРОВКА** – Регулирующим винтом (8) установить соответствующее пространство в гнезде шпилек (10). Пространство регулируется за счет закручивания или откручивания винта с помощью имбусного ключа 3 мм. Слишком глубокое вкручивание – приведет к порче шпилек острым концом винта, а также к блокировке инструмента (такера). Должным образом отрегулированное пространство в гнезде препятствует произвольному выпадению шпилек, а также гарантирует правильную работу инструмента. Рис. 4.

Внимание! Регулировку пространства гнезда шпилек необходимо выполнять перед первым использованием инструмента.

4. В случае необходимости ограничителем шага (4) установить требуемое сжатие пружины (5) ударного механизма. Рис. 5.

Внимание! Заводские настройки инструмента устанавливают оптимальные параметры напряжения пружины, как правило, не следует их изменять.

5. Приложить инструмент к трубе так, чтобы профиль корпуса (11) непосредственно стыковался с ней. Рис. 6.

6. Вбивать шпильки, нажимая рукоятку (1) с соответствующим усилием.

Внимание! Вбивание двух шпилек в одно и тоже место приведет к блокировке ударного механизма.

ПОМНИТЕ!

В процессе эксплуатации инструмента необходимо соблюдать особую осторожность! Несоблюдение правил эксплуатации инструмента может привести к несчастному случаю. Запрещено прикладывать профиль корпуса к телу, вставлять палец в гнездо шпилек, между витками пружины и т.д.

Уход за инструментом

Уход за изделием заключается только лишь в поддержании чистоты подвижных частей инструмента – **не следует смазывать маслом и смазкой.**

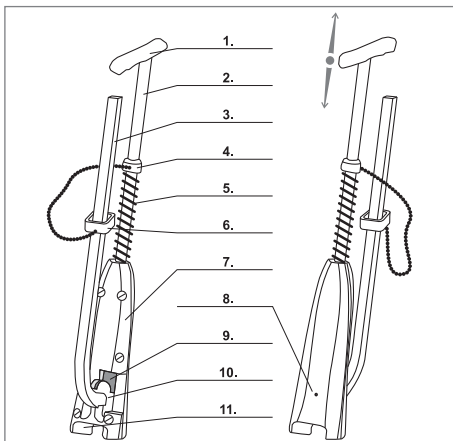


Рис.2.

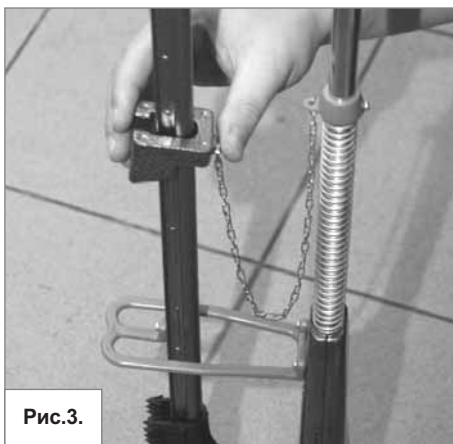


Рис.3.

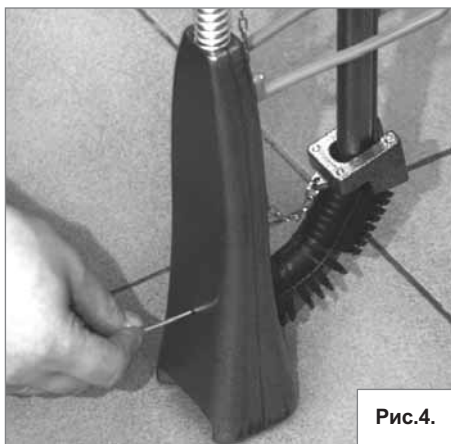


Рис.4.

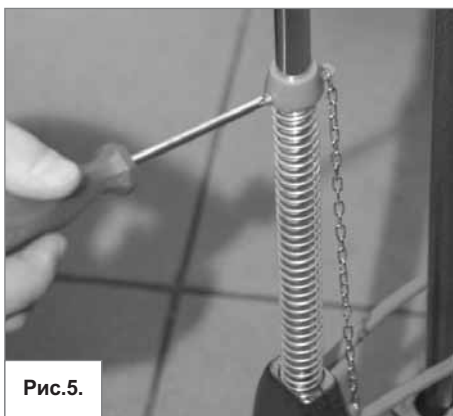


Рис.5.

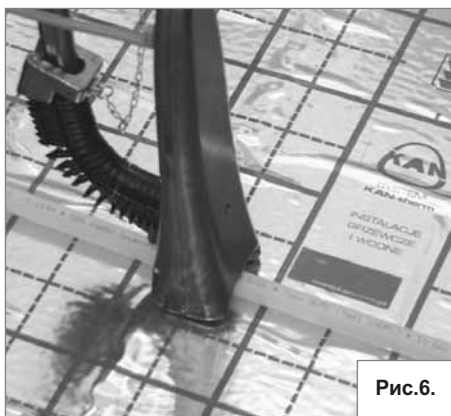


Рис.6.

KAN Sp. z o.o.

ul. Zdrowa 51
16-001 Białystok-Kleosin
tel. 0048 85 7499-200
fax 0048 85 7499-201
tel. 0048 85 7499-206 - sprzedaż

Представительство фирмы KAN в России

109147 Москва
ул. Марксистская, д. 34 корпус 8
тел./факс: +7 495 9116-854
e-mail: moscow@kan.com.ru

Представительство фирмы KAN в Украине

04209 Киев
ул. Богатырская 11
тел./факс: +38 044 489-95-02
e-mail: kiev@kan.net.

Представительство фирмы KAN в Беларуси

220073 Минск
ул. Ольшевского, 24 оф. 519
тел.: +375 17 216 95 36
тел/факс: +375 17 216 95 37
e-mail: minsk@kan.by

KAN-therm GmbH
Brüsseler Straße 2
D-53842 Troisdorf-Spich
Tel./Fax +49 (0)2241-234 08 (-0/-21)
info@kan-therm.de

Internet

sprzedaz@kan.com.pl
www.kan.com.pl