

PP

Запорный проходной вентиль
для скрытого монтажа, под
декоративной крышкой



SYSTEM
KAN-therm



Применение:

- Системы холодного (20 °С/1,0 МПа) и горячего (60 °С/1,0 МПа) водоснабжения в жилых домах, больницах, гостиницах, офисных зданиях, школах.
- Системы центрального отопления (темп. до 90 °С, рабочее давление до 0,6 МПа).
- Установки сжатого воздуха без содержания масла.
- Бальнеологическое оборудование.
- Оборудование сельского хозяйства и садоводства.
- Транспортировка агрессивных сред и пищевых продуктов.
- Оборудование для судостроения.

Технические данные:

- Номинальный диаметр - DN 20 до DN 32.
- Номинальное давление - PN 20.
- Макс. температура работы - 90 °С.

Способ соединения:

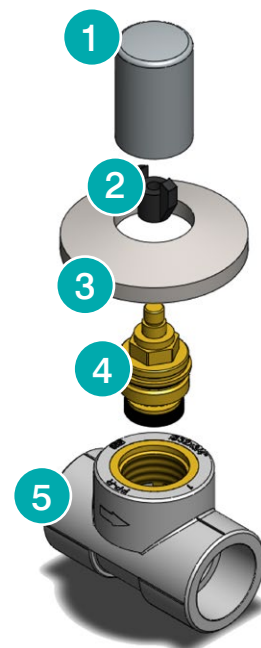
- Сварка полифузионная.



Конструкция вентиля:

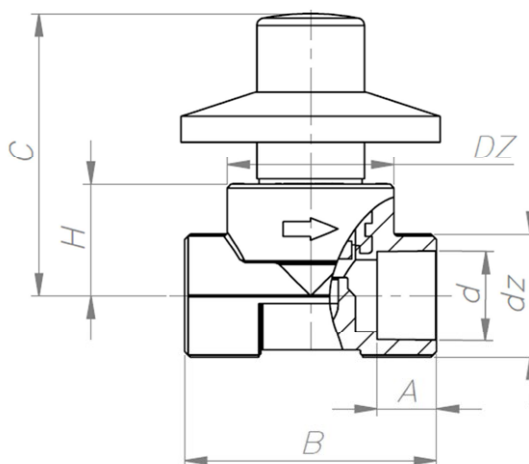
- Декоративная маскирующая крышка - латунь, покрытая слоем хрома.
- Маховик.
- Декоративная маскирующая накладка, покрытая слоем хрома.
- Уплотнение EPDM.
- Вентильная вставка - латунь.
- Корпус - PP-R.

- | | | | |
|----------|------------------------------|----------|---------------------------|
| 1 | Декоративная крышка | 2 | Маховик |
| 3 | Декоративная накладка | 4 | Вентильная вставка |
| 5 | Корпус вентиля | | |



Преимущества запорного проходного вентиля для скрытого монтажа, под декоративной крышкой:

- Сменная вентильная вставка (insert) - нет необходимости вырезать и заменять весь вентиль, как в случае с шаровыми кранами.
- Вентиль менее подвержен т.н. „залипанию”.
- Вентиль сваривается непосредственно в трубопровод.
- Вентиль в версии с маскирующей декоративной крышкой и накладкой в исполнении для скрытого монтажа характеризуется высокой эстетичностью.
- Латунная вставка гарантирует длительную и безаварийную работу вентиля.
- Вентиль особенно рекомендуется для ограничения доступа посторонних лиц.



Код арт/Код каталожный	d [мм]	A min. [мм]	B [мм]	C [мм]	DZ [мм]	dz [мм]	H [мм]	Упаковка [шт.]
04114220	20	14.5	64	76	45	27	30	1/40
04114225	25	16	68	76	45	32	30	1/40
04114232	32	18.1	76	80	45	42	34	1/40

Представительства KAN в России:

КАН-Р, Москва, Проектируемый проезд №1980 д.4,
тел. +7 495 638-51-14, e-mail: moscow@kan.com.ru
С-Петербург, Новосибирск, Иркутск, Екатеринбург, Воронеж,
Краснодар, Калининград, Ульяновск, Рязань, Липецк.

ТЕХНОЛОГИЯ УСПЕХА