

Научно-техническая фирма
ООО «ВИТАТЕРМ»

Утверждаю

Генеральный директор
НТФ ООО «Витатерм»



В. И. Сасин

21 октября 2016 г.

РЕКОМЕНДАЦИИ
по применению стальных панельных
радиаторов «Buderus Logatrend»

Москва – 2016

Уважаемые коллеги!

Научно-техническая фирма ООО «Витатерм» предлагают вашему вниманию рекомендации по применению стальных панельных радиаторов «Buderus Logatrend», производимых ООО «Еврорадиаторы» (Россия) с учётом последних требований к номенклатуре и травмобезопасности таких приборов.

Рекомендации составлены в соответствии с российскими нормативными условиями, определяемыми стандартом ГОСТ 31311-2005, и содержат сведения согласно требованиям СП 60.13330.2012 «Отопление, вентиляция и кондиционирование воздуха».

Авторы рекомендаций: канд. техн. наук Сасин В.И., канд. техн. наук Бершидский Г.А., инженеры Прокопенко Т.Н. и Кушнур В.Д. (под редакцией канд. техн. наук Сасина В. И.).

Замечания и предложения по совершенствованию настоящих рекомендаций авторы просят направлять по адресу: Россия, 111558, Москва, Зелёный проспект, 87–1–23, директору ООО «Витатерм» Сасину Виталию Ивановичу или по тел./факс. (495) 482–38–79 и тел. (495) 918–58–95; e-mail: vitatherm@yandex.ru

**Основные характеристики стальных панельных радиаторов
«Buderus Logatrend»**

Наименование показателей	Ед. измерения	Величина
Рабочее избыточное давление теплоносителя, не более	МПа кгс/см ²	0,87 8,7
Заводское испытательное избыточное давление, не менее	МПа кгс/см ²	1,3 13
Максимальная температура теплоносителя	°С	120
Содержание кислорода в воде, не более	мкг/дм ³	20
Значения рН воды: оптимальные допустимые	-	8,3 – 9,0 8,0 – 9,5
Высоты радиаторов, представленных в «Рекомендациях»	мм	300, 400 500, 600
Длина прибора	мм	400 – 3000
Область применения - системы водяного отопления жилых, административных, общественных и др. зданий, в том числе многоэтажных и с низкопотенциальным теплоносителем, а также в системах отопления коттеджей.		
Стандартный цвет покрытия – по грунту порошковая эмаль RAL 9016		

СОДЕРЖАНИЕ

	Стр.
1. Основные технические характеристики стальных панельных радиаторов «Buderus Logatrend» и условия их применения	4
2. Гидравлический расчёт	13
3. Тепловой расчёт	19
4. Пример расчёта этажестояка однотрубной системы водяного отопления	24
5. Указания по монтажу стальных панельных радиаторов «Buderus Logatrend» и основные требования к их эксплуатации	26
6. Список использованной литературы	31
<i>Приложение 1. Динамические характеристики стальных водогазопроводных труб</i>	32
<i>Приложение 2. Тепловой поток 1 м открыто проложенных вертикальных гладких металлических труб, окрашенных масляной краской</i>	34

1. Основные технические характеристики стальных панельных радиаторов «Buderus Logatrend» и условия их применения

1.1. Предлагаемые специалистам рекомендации по применению стальных панельных радиаторов «Buderus Logatrend» (далее по тексту «Logatrend») разработаны Научно-технической фирмой ООО «Витатерм» на основе проведённых в отделе отопительных приборов и систем отопления ОАО «НИИСантехники» и в ООО «Витатерм» теплогидравлических и прочностных испытаний наиболее характерных типоразмеров этих радиаторов.

Радиаторы изготавливаются фирмой **ООО «Еврорадиаторы»** (Россия).

Адрес изготовителя: РФ, 413105, Саратовская обл., г. Энгельс, промзона 1-й мкр.; тел. +7 (8453) 514079, факс +7 (8453) 514079.

Официальное представительство изготовителя радиаторов «Buderus Logatrend» – **ООО «Бош Термотехника»**, адрес: РФ, 141400, Московская обл., г. Химки, Вашутинское шоссе, вл. 24, тел. +7 (495) 560-90-65, www.buderus.ru.

1.2. Рекомендации разработаны по традиционной для российской практики схеме [1] с учётом предложений ведущих специалистов проектных организаций (ЦНИИЭПжилища, Моспроект, МНИИТЭП и др.) и МИСИ (МГСУ). При разработке рекомендаций использованы рекламные материалы производителя.

1.3. Стальные панельные радиаторы «Buderus Logatrend» (рис. 1.1) предназначены для применения в однотрубных и двухтрубных системах водяного отопления жилых, административных, общественных и др. зданий, в том числе многоэтажных и с низкопотенциальным теплоносителем [2], а также в автономных системах отопления коттеджей.

Для повышения эксплуатационной надёжности стальные радиаторы «Logatrend» необходимо использовать **в системах отопления с независимой схемой подсоединения**, оборудованных, в частности, закрытыми расширительными сосудами. Качество теплоносителя (горячей воды) должно отвечать требованиям, изложенным в п. 4.8 «Правил технической эксплуатации ...» [3].

Параметры теплоносителя:

- максимальная температура - **120°C**;

- максимальное рабочее избыточное давление **0,87 МПа (8,7 кг/см²)** при заводском испытательном давлении не менее **1,3 МПа (13 кг/см²)**.

Давление разрушения радиаторов - не менее **2,2 МПа (22 кг/см²)**.

1.4. Стальные панельные радиаторы «Buderus Logatrend» представляют собой отопительные приборы регистрового типа (с горизонтальными верхним и нижним коллекторами, соединёнными вертикальными каналами – колонками с шагом по длине радиатора 33,3 мм), выполненные из профилированных стальных панелей.

Радиаторы «Logatrend» отвечают требованиям современного дизайна, ГОСТ 31311 [4], стандарта АВОК [5] и имеют приборы следующих модификаций:



Рис. 1.1. Общий вид радиатора «Buderus Logatrend»

- радиаторы «**Logatrend K-Profil**» - приборы традиционного исполнения с боковыми стенками, воздуховыпускной решёткой и четырьмя боковыми присоединительными отверстиями;

- радиаторы «**Logatrend VK-Profil**» - приборы с боковыми стенками, воздуховыпускной решёткой, оснащённые встроенным клапаном терморегулятора (термостата), имеет три боковых присоединительных отверстия и два нижних патрубка, расположенных с правой стороны прибора (или левой по заказу) для нижнего присоединения подводящих теплопроводов.

Радиаторы характеризуются широкой номенклатурой по высоте и длине:

- высота **H**: 300, 400, 500, 600 и 900 мм;

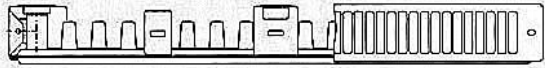


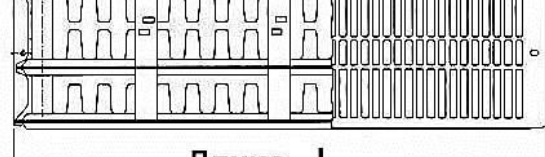
- длина **L**: от 400 до 1000 мм с шагом 100 мм, от 1200 до 2000 мм – с шагом 200 мм, а также 2300, 2600 и 3000 мм.

Монтажная высота **H_м** (расстояние между осями присоединительных отверстий) радиаторов «**Logatrend K-Profil**» с боковыми присоединительными патрубками меньше общей высоты радиатора **H** на 50 мм и составляет соответственно 250, 350, 450, 550 и 850 мм.

1.5. Различная теплоплотность радиаторов обеспечивается выпуском нескольких типов, отличающихся количеством рядов панелей по глубине радиатора (от 1 до 3) и П-образного вертикального конвективного оребрения этих панелей (от 1 до 3), приваренного к вертикальным каналам панели точечной сваркой со средним шагом точек сварки 33,3 мм.

Отличающиеся по глубине и исполнению радиаторы «**Logatrend**» обозначаются согласно принятой в Европе практике (см. табл. 1.1).

Таблица 1.1. Типы радиаторов «Buderus Logatrend» и их обозначения

Эскиз радиатора	Характеристика типоразмера
	<p>тип 11 – однорядный по глубине с одним рядом конвективного оребрения, приваренного к тыльной стороне панели (1 – одна панель, 1 – один ряд оребрения), глубина 65 мм</p>
	<p>тип 21 – двухрядный по глубине с одним рядом оребрения, расположенного между панелями и приваренного к тыльной панели (2 – две панели, 1 – один ряд оребрения между ними) глубиной 66 мм</p>
	<p>тип 22 – двухрядный по глубине с двумя рядами конвективного оребрения, расположенного между панелями и приваренного к каждой панели (2 – две панели, 2 – два ряда оребрения между панелями), глубина 100 мм</p>
	<p>тип 33 – трёхрядный по глубине с тремя рядами конвективного оребрения между панелями (3 – три панели, 3 – три ряда оребрения), глубина 155 мм</p>

1.6. Панели радиаторов «Logatrend» свариваются по периметру сплошным роликовым швом из двух штампованных листов, изготавливаемых из высококачественной холоднокатаной стали толщиной 1,2 мм, а между вертикальными каналами – точечной сваркой. Оребрение из стального листа толщиной 0,4 мм приваривается к панелям с тыльной стороны также точечной сваркой к наружным стенкам вертикальных каналов для прохода теплоносителя.

1.7. Радиаторы поставляются полной строительной готовности с боковыми стенками и воздуховыпускной решёткой, причём все элементы радиатора окрашиваются за два раза. Сначала после обезжиривания, травления, фосфатирования и пассивации наносится катафорезное покрытие методом окунания в водорастворимый грунт с последующей сушкой при температуре 190°C, а затем пневмоэлектрическим методом напыления наносят слой порошковой эмали RAL 9016 с последующей термообработкой. По заказу возможно покрытие эмалями других цветов.

Радиаторы с таким покрытием не предназначены для установки в помещений с агрессивной и/или влажной средой. Возможна установка радиаторов в ванных комнатах и туалетах при условии соблюдения расстояния от источника разбрызгивания воды до радиатора не менее 60 см (по существующим европейским нормам).

1.8. Каждый радиатор «Logatrend K-Profil» оснащён 4 боковыми присоединительными отверстиями с внутренней резьбой G ½ согласно ISO 228. При поставке на объект в одно из верхних отверстий радиатора устанавливается воздухоотводчик, а в нижнее – глухая пробка. Два свободных отверстия защищены полиэтиленовыми пробками.

Радиатор «Logatrend VK-Profil» оснащён 3 боковыми присоединительными отверстиями с внутренней резьбой G ½ и двумя нижними патрубками с наружной резьбой G ¾. В верхнее отверстие (в правое - по умолчанию или в левое - по заказу) вмонтирован корпус встроенного терморегулятора (термостата), соединённого транзитным теплопроводом с нижними присоединительными патрубками (рис. 1.2). Этот радиатор оснащён также воздухоотводчиком, встроенным во второе верхнее отверстие, и одной глухой пробкой. Нижние патрубки закрыты защитными полиэтиленовыми пробками.

Радиатор «Logatrend VK-Profil» присоединяется к системе отопления обычно с помощью запорно-присоединительных клапанов H-образной формы.

С помощью H-образного клапана можно также отключить радиатор для его демонтажа или технического обслуживания без опорожнения всей системы отопления. Клапан может присоединяться к патрубкам радиатора с внутренней резьбой G ½ с помощью специальных переходных штуцеров G ¾ x G ½.

1.9. Значения номинального теплового потока Q_{Hy} радиаторов определены согласно национальному стандарту на методы тепловых испытаний отопительных приборов при теплоносителе воде [6], [7] при нормальных (нормативных) условиях: температурном напоре (разности среднеарифметической температуры воды в приборе и температуры воздуха в изотермической камере) $\Theta=70^{\circ}\text{C}$, расходе теплоносителя через радиатор $M_{пр}=0,1$ кг/с (360 кг/ч) при его движении по схеме «сверху-вниз» и барометрическом давлении $B=1013,3$ гПа (760 мм рт.ст.).

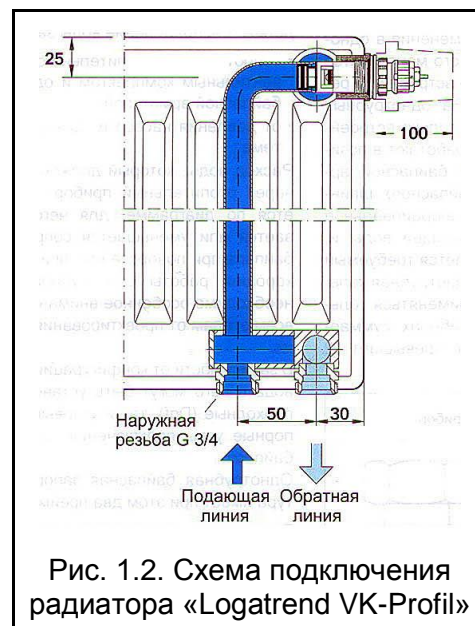


Рис. 1.2. Схема подключения радиатора «Logatrend VK-Profil»

В таблицах 1.1–1.4 представлены основные характеристики радиаторов «Logatrend K-Profil» из номенклатуры, обычно предлагаемой на российском рынке. Значения номинального теплового потока радиаторов типов 11 и 22 получены при испытании приборов высотой 300, 400, 500 и 600 мм, радиаторов типов 21 и 33 – при высоте приборов 300 и 500 мм. Испытания показали, что с учётом допустимых методикой тепловых испытаний [6] отклонений, номинальные тепловые характеристики радиаторов «Logatrend VK-Profil» можно принять равными аналогичным показателям радиаторов «Logatrend K-Profil» (погрешность не превышает 2%). Масса этих радиаторов за счёт встроенного корпуса термостата и транзитного теплопровода от нижнего узла присоединения до термостата увеличивается в среднем на 0,7 кг.

Приведённые в таблицах 1.1 и 1.2, значения номинального теплового потока действительны для радиаторов длиной до 1400 мм с боковым односторонним расположением присоединительных патрубков при условии движения теплоносителя по схеме «сверху-вниз». При длине радиатора от 1600 до 3000 мм данные табл. 1.1 и 1.2 относятся только к случаям диагонального присоединения радиаторов «Logatrend K-Profil» при той же схеме движения теплоносителя. Для радиаторов «Logatrend VK-Profil», а также «Logatrend K-Profil», если диагональное присоединение выполнить не удаётся, при длине радиаторов от 1600 до 2000 мм необходимо вводить на значения номинального теплового потока усреднённый понижающий коэффициент 0,95, а при длине от 2300 до 3000 мм – коэффициент 0,9.

Масса радиаторов «Logatrend», а также их ёмкость и площадь поверхности нагрева представлены в табл. 1.3 и 1.4.

Приведённые в табл. 1.3 и 1.4 значения массы M , кг/м, площади поверхности нагрева F , m^2/m , и объёма V , л/м, приняты пропорциональными длине радиаторов. Погрешность, вызываемая этим допущением, весьма мала.

Таблица 1.1. Номенклатура и номинальный тепловой поток стальных панельных радиаторов «Logatrend» высотой 300 и 400 мм

Длина радиатора L , мм	Номинальный тепловой поток $Q_{нy}$, Вт, типов радиаторов							
	H = 300 мм				H = 400 мм			
	Тип 11	Тип 21	Тип 22	Тип 33	Тип 11	Тип 21	Тип 22	Тип 33
400	301	424	558	787	392	544	712	1000
500	376	530	698	984	490	680	890	1250
600	452	636	838	1181	588	816	1068	1500
700	527	742	977	1378	686	952	1246	1750
800	602	848	1117	1574	784	1088	1424	2000
900	678	954	1256	1771	882	1224	1602	2250
1000	753	1060	1396	1968	980	1360	1780	2500
1200	904	1272	1676	2362	1176	1632	2136	3000
1400	1054	1484	1954	2755	1372	1904	2492	3500
1600	1205	1696	2234	3149	1568	2176	2848	4000
1800	1355	1908	2513	3542	1764	2448	3204	4500
2000	1506	2120	2792	3936	1960	2720	3560	5000
2300*	-	2438	3211	4526	-	3128	4094	5750
2600*	-	2756	3630	5117	-	3536	4628	6500
3000*	-	3180	4188	5904	-	4080	5340	7500

Примечание: модели отмеченные звёздочкой (*) будут выпускаться в 2017 г.

Таблица 1.2. Номенклатура и номинальный тепловой поток стальных панельных радиаторов «Logatrend» высотой 500 и 600 мм

Длина радиатора L, мм	Номинальный тепловой поток Q_{ny} , Вт, типов радиаторов							
	H = 500 мм				H = 600 мм			
	Тип 11	Тип 21	Тип 22	Тип 33	Тип 11	Тип 21	Тип 22	Тип 33
400	478	656	856	1198	552	752	981	1374
500	598	850	1070	1498	690	940	1226	1717
600	717	984	1284	1798	828	1128	1472	2060
700	836	1148	1498	2097	966	1316	1717	2404
800	956	1312	1712	2397	1104	1504	1962	2747
900	1076	1476	1926	2696	1242	1692	2208	3091
1000	1195	1640	2140	2996	1380	1880	2453	3434
1200	1434	1968	2568	3595	1656	2256	2944	4121
1400	1673	2296	2996	4194	1932	2632	3434	4808
1600	1912	2624	3424	4794	2208	3008	3925	5494
1800	2151	2952	3852	5393	2484	3384	4415	6181
2000	2390	3280	4280	5992	2760	3760	4906	6868
2300*	-	3772	4922	6891	-	4324	5642	7898
2600*	-	4261	5564	7790	-	4888	6378	8928
3000*	-	4920	6420	8988	-	5640	7359	10302

Примечание: модели отмеченные звездочкой (*) будут выпускаться в 2017 г.

Таблица 1.3. Объём воды в радиаторах, площадь их наружной поверхности теплообмена и масса, отнесённые к 1 м длины радиаторов «Logatrend» высотой 300 и 400 мм

Тип радиатора	Объём воды V , л/м, площадь наружной поверхности F , м ² /м, и масса M , кг/м, при высоте радиатора H					
	H = 300 мм			H = 400 мм		
	V	F	M	V	F	M
11	2,1	1,62	8,7	2,6	2,32	11,9
21	4,1	2,29	13,9	5,1	3,22	18,9
22	4,2	3,24	16,2	5,2	4,64	22,1
33	6,3	4,86	24,5	7,8	6,96	32,7

Таблица 1.4. Объём воды в радиаторах, площадь их наружной поверхности теплообмена и масса, отнесённые к 1 м длины радиаторов «Logatrend» высотой 500 и 600 мм

Тип радиатора	Объём воды V , л/м, площадь наружной поверхности F , м ² /м, и масса M , кг/м, при высоте радиатора H					
	H = 500 мм			H = 600 мм		
	V	F	M	V	F	M
11	3,2	3,02	14,9	3,7	3,72	17,9
21	6,3	4,14	23,5	7,3	5,06	28,2
22	6,4	6,04	27,7	7,4	7,44	33,2
33	9,6	9,06	40,5	11,1	11,16	48,6

1.10. В таблице 1.5 приведена стандартная комплектация радиаторов «Buderus Logatrend».

Таблица 1.5. Комплектность поставки радиаторов «Buderus Logatrend»

Наименование	Количество элементов в комплекте поставки	
	«Logatrend K-Profil»	«Logatrend VK-Profil»
Радиатор в сборе	1 шт.	1 шт.
Пробка глухая	1 шт.	1 шт.
Воздухоотводчик	1 шт.	1 шт.
Клипсы для фиксации кронштейнов	2 (3) шт.	2 (3) шт.
Клапан терморегулятора	-	1 шт.
Упаковка	1 шт.	1 шт.
Паспорт	1 шт.	1 шт.

Кронштейны для крепления радиаторов в стандартный комплект поставки не входят. Кронштейны и детали крепления поставляются официальным представителем изготовителя по отдельному заказу (реквизиты в п.1.1). Информация по кронштейнам представлена в разделе монтажа настоящих рекомендаций.

Радиаторы «Logatrend VK-Profil» по умолчанию комплектуются встроенными клапанами терморегулятора компании «Данфосс», предназначенные для двухтрубных систем отопления.

Термостатические элементы для терморегуляторов поставляются заводом по специальному заказу или приобретаются потребителем самостоятельно.

Каждый радиатор по углам защищён специальными пластмассовыми накладками и упакован в термоусадочную полиэтиленовую плёнку.

1.11. Заказ стальных панельных радиаторов «Logatrend» осуществляется согласно номенклатуре, представленной в табл. 1.1 и 1.2.

При заказе радиаторов в условные обозначения всех типоразмеров должны быть включены: наименование радиатора (торговая марка), обозначение типа, высота и длина радиатора в мм, расположение термостата справа («прав.») или слева («лев.») и указание цвета при отличии его от стандартного (RAL9016).

Примеры условного обозначения радиаторов «Buderus Logatrend»:

- радиатор отопительный стальной панельный «Buderus Logatrend K-Profil», двухрядный по глубине с двумя рядами конвективного оребрения (тип 22), высотой 600 мм и длиной 1000 мм, цвет стандартный:

Buderus Logatrend K-Profil 22–600–1000;

- радиатор отопительный стальной панельный «Buderus Logatrend VK-Profil», однорядный по глубине с одним рядом конвективного оребрения (тип11), общей высотой 400 мм, длиной 1200 мм, расположение термостата справа, цвет стандартный:

Buderus Logatrend VK-Profil 11–400–1000 прав;

1.12. Для повышения эксплуатационной надёжности стальные панельные радиаторы «Logatrend» необходимо, как указывалось, использовать только в **независимых схемах подсоединения к системам теплоснабжения**, оборудованных закрытыми расширительными сосудами и насосами, обеспечивающими стабильную работу системы отопления без ухудшения качества теплоносителя и его утечки.

Помимо использования в системе отопления традиционных воздухоотводчиков необходимо оснащать каждый стальной панельный радиатор **воздухогазоотводчиком** (рис.1.3).

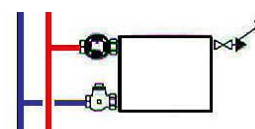


Рис. 1.3. Установка воздухоотводчика (1) на радиаторе

1.13. Панельные радиаторы «Logatrend» всех типов предусмотрены для установки только в один ряд по высоте и глубине. В помещении они размещаются, как правило, под окном на стене или на стойках у стены (окна). Длина радиатора по возможности должна подбираться из расчёта перекрытия не менее 75% длины светового проёма, поэтому для лучшего распределения теплоты в помещении выбор радиаторов желательно начинать с типоразмеров малой глубины (например, с типа 11).

1.14. На рис. 1.4 представлены наиболее распространённые в отечественной практике схемы присоединения радиаторов в современных системах отопления.

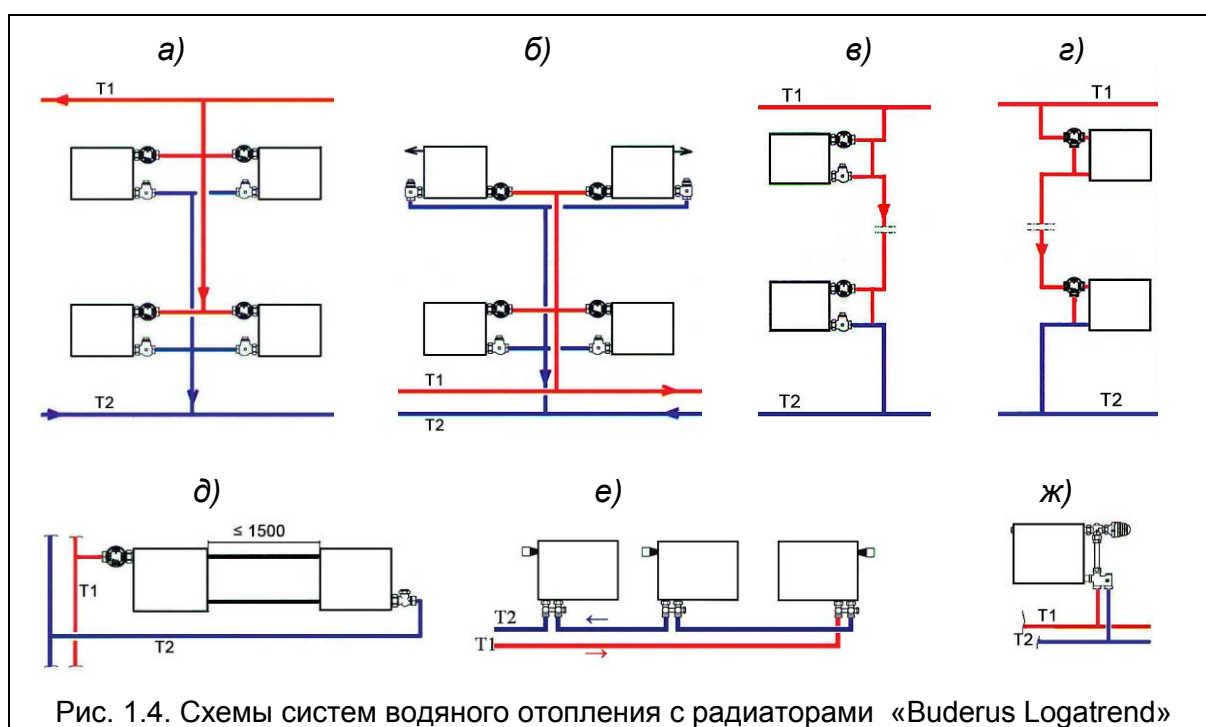


Рис. 1.4. Схемы систем водяного отопления с радиаторами «Buderus Logatrend»

1.15. Регулирование теплового потока радиаторов в системах отопления осуществляется с помощью индивидуальных регуляторов ручного или автоматического действия, устанавливаемых на подводках к приборам или встроенных в отопительный прибор.

Согласно СП 60 [8] отопительные приборы в жилых помещениях должны, как правило, оснащаться термостатами, т.е. при соответствующем обосновании возможно применение ручной регулирующей арматуры. Отметим, что МГСН 2.01-99 [9] более жёстко требуют установку термостатов у отопительных приборов.

Показанная на рис. 1.5 схема обвязки отопительного прибора, предусматривающая установку регулирующей арматуры только на горячей подводке, характерна для части отечественной справочной и учебной литературы по отоплению. При такой схеме обвязки, по данным ООО «Витатерм», при полном закрытии регулирующей арматуры, остаточная теплоотдача радиатора с номинальным тепловым потоком около 1 кВт при условном диаметре подво-

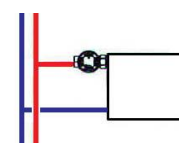


Рис. 1.5

дящих теплопроводов 15 мм составляет 25-35%. Это объясняется тем, что по верхней части нижней подводки горячий теплоноситель попадает в прибор, а по нижней части той же подводки заметно охлаждённый возвращается в стояк или разводящий теплопровод. Поэтому ООО «Витатерм» рекомендует на нижней подводке к радиатору устанавливать дополнительно циркуляционный тормоз или специальную запорно-регулирующую арматуру (рис. 1.3 и 1.4). При их установке остаточная теплоотдача уменьшается до 4-8 % при полном закрытии термостата.

У радиаторов «Logatrend K-Profil» на нижних подводках монтируются, как правило, запорные или запорно-регулируемые клапаны, например, типа RLV фирмы «Данфосс», RL-1, RL-5 фирмы «HERZ Armaturen» или их аналоги других фирм. Такие клапаны позволяют отключать отопительные приборы для их демонтажа или технического обслуживания без опорожнения всей системы. Отметим, что клапаны RLV и RL-5 укомплектованы спускным краном.

Присоединение теплопроводов к радиаторам «Logatrend K-Profil» может быть с одной стороны (одностороннее) и с противоположных сторон приборов (разностороннее). При одностороннем присоединении труб не рекомендуется чрезмерно укрупнять радиаторы. Поэтому при длине радиатора 1400 мм и более (см. п. 1.9) рекомендуется применять разностороннюю (диагональную) схему присоединения радиатора.

При соединении приборов на сцепках (рис. 1.4д) рекомендуется также применять разностороннюю схему присоединения теплопроводов. Для сцепок целесообразно использовать теплопроводы условным диаметром 20 мм.

При установке группы радиаторов на горизонтальной ветви следует учитывать, что суммарная нагрузка не должна превышать 5-8 кВт в зависимости от перепада давления теплоносителя в термостате и его шумовых характеристик.

Радиаторы «Logatrend K-Profil» могут устанавливаться в горизонтальных системах отопления с нижним подсоединением к магистралям (рис. 1.6). В этом случае могут быть использованы гарнитуры донно-бокового подсоединения.

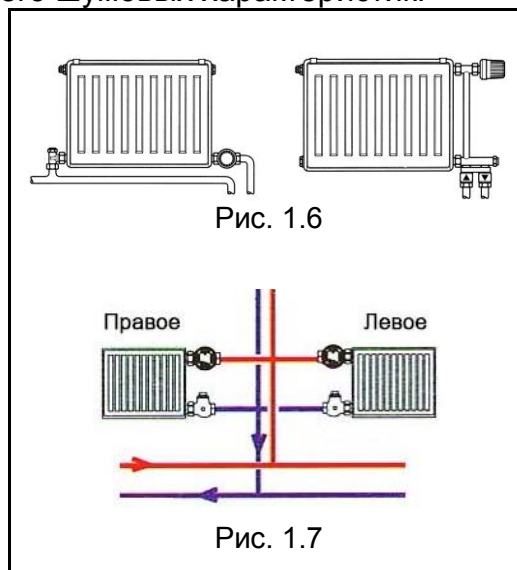
1.16. Все отопительные приборы имеют левое или правое исполнение, в зависимости от того, с какой стороны от прибора расположен стояк системы отопления (рис. 1.7), Левое или правое исполнение определяется проектом.

У радиаторов «K-Profil» типов 11, 21, 22, 33 и «VK-Profil» типов 21, 22 при необходимости левое или правое исполнение может быть выполнено непосредственно на строительном объекте.

У радиаторов «VK-Profil» типов 11 и 33 левое или правое исполнение выполняется только по заказу, т.к. они не допускают разворота прибора на строительном объекте

1.17. Исследования, проведённые ООО «Витатерм», показали возможность применения радиаторов «**Buderus Logatrend**» в системах отопления, заполненных низкозамерзающим теплоносителем.

1.18. В случае размещения термостатов в нишах для отопительных приборов или перекрытия их декоративными экранами или занавесками необходимо предусмотреть установку термостатического элемента с выносным датчиком (рис.1.8).



На схеме 1.8а показан термоэлемент с выносным датчиком и капиллярной трубкой, на схеме 1.8б – термоэлемент термостата с выносной регулировкой и на схеме 1.8в – электронный термостатический элемент (термопривод).

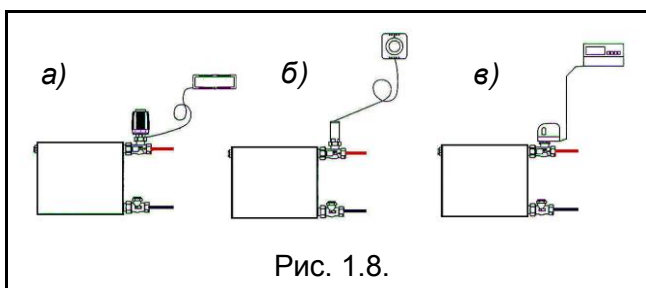


Рис. 1.8.

1.19. Следует указать, что в настоящее время с учётом жёстких требований к повышению энергоэффективности зданий и, в частности, систем отопления рекомендуется шире применять вместо вертикальных систем отопления поквартирные системы отопления с горизонтальной разводкой теплопроводов. Характерные схемы таких систем представлены на рис. 1.9 [10].

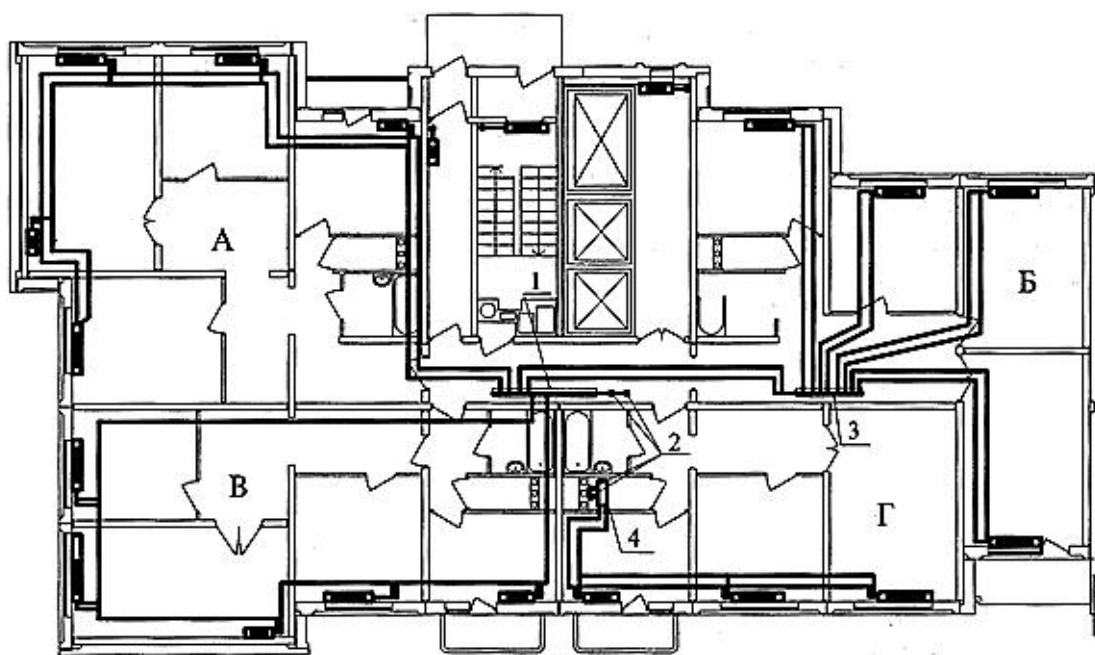


Рис. 1.9. Поквартирные системы отопления с горизонтальной разводкой теплопроводов:

- А – периметральная двухтрубная с этажным узлом регулирования и учёта теплоты;
- Б- радиальная двухтрубная с этажным узлом регулирования и учёта теплоты;
- В – периметральная однотрубная с этажным узлом регулирования и учёта теплоты;
- Г – периметральная двухтрубная с квартирным узлом регулирования и учёта теплоты;
- 1 – этажный узел регулирования и учёта теплоты, 2 – стояки, 3 – коллектор,
- 4 – квартирный узел регулирования и учёта теплоты

1.20. Сведения о стоимости радиаторов «**Buderus Logatrend**» на отечественном рынке с учётом гибкой системы скидоч заказчик может получить в представительстве завода-изготовителя (адрес указан в п. 1.1).

1.21. ООО «Витатерм» не несёт ответственности за какие-либо ошибки в каталогах, брошюрах или других печатных изданиях, в которых заимствованы материалы настоящих рекомендаций без согласования с их разработчиками

2. Гидравлический расчёт

2.1. Гидравлический расчёт проводится по существующим методикам с применением основных расчётных зависимостей, изложенных в специальной справочно-информационной литературе [11] и [12], с учётом данных, приведённых в настоящих рекомендациях.

2.2. При гидравлическом расчёте теплопроводов потери давления на трение и преодоление местных сопротивлений следует определять по методу «характеристик сопротивления»

$$\Delta P = S \cdot M^2 \quad (2.1)$$

или по методу «удельных линейных потерь давления»

$$\Delta P = R L + Z, \quad (2.2)$$

где ΔP - потери давления на трение и преодоление местных сопротивлений, Па;

$S = A \zeta'$ - характеристика сопротивления участка теплопроводов, равная потере давления в нём при расходе теплоносителя 1 кг/с, Па/(кг/с)²;

A - удельное скоростное давление в теплопроводах при расходе теплоносителя 1 кг/с, Па/(кг/с)² (принимается по приложению 1 с учётом поправок на температуру и расход теплоносителя);

$\zeta' = [(\lambda / d_{\text{вн}}) \cdot L + \Sigma \zeta]$ - приведённый коэффициент сопротивления рассчитываемого участка теплопровода;

λ - коэффициент трения;

$d_{\text{вн}}$ - внутренний диаметр теплопровода, м;

$\lambda / d_{\text{вн}}$ - приведённый коэффициент гидравлического трения, 1/м (для стальных теплопроводов см. приложение 1);

L - длина рассчитываемого участка теплопровода, м;

$\Sigma \zeta$ - сумма коэффициентов местных сопротивлений на рассчитываемом участке сети;

M - массовый расход теплоносителя, кг/с;

R - удельная линейная потеря давления на 1 м трубы, Па/м;

Z - местные потери давления на участке, Па.

2.3. В связи с широким внедрением в практику отечественных систем отопления автоматических терморегуляторов (термостатов) перепад давления теплоносителя в них, а также в отопительных приборах, определяется в зависимости от пропускной способности (расходного коэффициента) K_v , (м³/ч)·бар^{-1/2}. Для двухтрубных систем отопления обычно указывается значения K_v при различных значениях монтажной преднастройки термостата (например, от 1 до 7 или положение «N» при полном его открытии), а также дополнительно значения K_{vs} , характеризующие пропускную способность при снятом с корпуса термостата термозаэлементе (термоголовке) при преднастройке на положение «N».

Значения K_v определяют расход теплоносителя M в м³/ч при определённом положении устройства предварительной монтажной преднастройки и подъёме штока, соответствующем настроечному режиму погрешности регулирования (на 0,5 °С, 1 °С, 2 °С или на 3 °С), а K_{vs} - при максимальном подъёме штока (при снятом термостатическом элементе).

Значения K_v (а также K_{vs}) вычисляются по формуле

$$K_v = \frac{M}{\sqrt{\Delta P}} \left(\text{м}^3 / \text{ч} \right) (\text{бар})^{-1/2} . \quad (2.3)$$

Следует отметить, что эту формулу используют весьма своеобразно, т.к. фактически вольно обращаются с размерностью: M в м³/ч (в некоторых изданиях в

т/ч, тогда вместо K_v следует, как указывалось, принимать обозначение K_m) и ΔP в барах, причём чаще показывают K_v (или K_m) не по полной размерности, а лишь как расходную характеристику – м³/ч (или т/ч) – без учёта размерности перепада давления.

После преобразования формул (2.1), (2.2) и (2.3), имеем

$$K_v = \frac{M}{\sqrt{A \cdot \zeta \cdot M^2}}, \quad (m^3/ч)(бар)^{-1/2} \quad (2.4)$$

Устраняя несоответствия в размерностях и принимая значения A по приложению 1, получим

$$\zeta = \frac{c_1}{K_v^2} \quad (2.5)$$

или для полного открытия клапана (при снятом термозlemente)

$$\zeta_{vs} = \frac{c_1}{K_{vs}^2}, \quad (2.6)$$

где c_1 – коэффициент, устраняющий несоответствие в размерностях, использованных в формуле аргументов (с некоторой погрешностью из-за температурного фактора).

В первом приближении с допустимой для практических гидравлических расчётов погрешностью можно принять при d_y 15 мм $c_1 = 97,3$ при условии, что находимый при испытаниях расход теплоносителя определяется в кг/с, перепад давления ΔP при тех же испытаниях определяется в Па, а температура теплоносителя в среднем равна 50°C [15] (при температуре 85°C $c_1 = 99,7$).

Очевидно, что из тех же формул можно получить

$$S = \frac{c_2}{K_v^2}, \quad Pa/(кг/с)^2 \quad (2.7) \quad \text{и} \quad S_{vs} = \frac{c_2}{K_{vs}^2}, \quad Pa/(кг/с)^2 \quad (2.8).$$

Значения c_1 и c_2 зависят также от температуры теплоносителя при испытаниях и округления соотношения *бар* и *Па*, причём $c_2 = 1,37 \cdot c_1$ при d_y 15, т.е. $c_2 = 133,3$. Очевидно, что размерность S соответствует указанной для уравнения (2.1).

Следует учесть, что принятый при определении K_v перепад давления на клапане в 1 бар не всегда практически выполним: максимальный перепад давления на клапане обычно не должен превышать 0,2-0,3 бар. Отметим, что рекомендуемый предел этого перепада для большинства конструкций термостатов составляет от 0,1 до 0,2 бар, иначе нарушается нормальная работа термостата, в частности эквивалентный уровень шума может превышать 25 дБ(А). Поэтому, согласно EN 215, в качестве нормативного перепада принят $\Delta P = 0,1$ бар (0,01 МПа), а номинальное значение расходных коэффициентов K_v или K_{vs} определяется расчётным способом по формуле (2.3), хотя при этом вносится погрешность из-за неквадратичности зависимости перепада давления от расхода теплоносителя, различной у разных термостатов.

Для нормальной работы термостатов необходимо обеспечить и минимальный перепад на клапане. Обычно он должен быть не менее 0,003 - 0,005 МПа [15].

Таким образом, при использовании в ходе проектирования систем отопления значений пропускной способности K_v потери давления ΔP в термостате или на отопительном приборе определяются по формуле

$$\Delta P = \frac{M}{K_v^2}, \quad (2.9)$$

где ΔP в барах, M в м³/ч и K_v в (м³/ч)·бар^{-1/2}.

Напомним, что 1 бар = 0,1 МПа = 100000 Па.

2.4. Гидравлические испытания радиаторов «Buderus Logatrend» проведены согласно методике НИИСантехники [13]. Она позволяет определять значения приведённых коэффициентов местного сопротивления ζ и характеристик сопротивления S при нормальных условиях (при расходе воды через прибор 0,1 кг/с или 360 кг/ч), а также значения K_v после периода эксплуатации, в течение которого коэффициенты трения мерных участков стальных новых труб на подводках к испытываемым отопительным приборам достигают значений, соответствующих коэффициенту трения стальных труб с эквивалентной шероховатостью 0,2 мм, принятой в качестве расчётной для стальных теплопроводов отечественных систем отопления.

Согласно эксплуатационным испытаниям ряда радиаторов и конвекторов, проведённым ООО «Витатерм», гидравлические показатели отопительных приборов, определённые по упомянутой методике [13], в среднем соответствуют трёх-летнему сроку работы приборов в отечественных системах отопления.

В табл. 2.1 приведены усреднённые гидравлические характеристики радиаторов «Logatrend K-Profil» при нормативном расходе горячей воды через прибор $M_{пр} = 0,1$ кг/с (360 кг/ч), характерном для однотрубных систем отопления при проходе всей воды через прибор, а также при расходе 0,017 кг/с (60 кг/ч), характерном для двухтрубных систем отопления и однотрубных с замыкающим участком и термостатом на подводке. Гидравлические характеристики при движении теплоносителя по схемам «сверху-вниз» и «снизу-вверх» практически не зависят от высоты и длины радиатора в пределах номенклатуры, представленной в настоящих рекомендациях.

Определение гидравлических характеристик радиаторов в пределах расходов воды через прибор от 0,01 до 0,15 кг/с (от 36 до 540 кг/ч) возможно по зависимостям в логарифмических координатах, построенным по реперным точкам при $M_{пр} = 0,017$ кг/с (60 кг/ч) и 0,1 кг/с (360 кг/ч). С допустимой для практических расчётов погрешностью в большинстве случаев проектирования систем отопления возможна и линейная интерполяция в диапазоне, ограниченном реперными точками

Гидравлические характеристики радиаторов «Logatrend K-Profil» определены при подводках условным диаметром 15 мм.

Таблица 2.1. Усреднённые гидравлические характеристики стальных панельных радиаторов «Logatrend K-Profil»

Типы радиаторов	Коэффициент местного сопротивления ζ при расходе теплоносителя через прибор $M_{пр}$		Характеристика сопротивления $S \cdot 10^{-4}$, Па/(кг/с) ² , при расходе теплоносителя через прибор $M_{пр}$		Пропускная способность K_v , (м ³ /ч)·бар ^{-1/2} при расходе теплоносителя через прибор $M_{пр}$	
	60 кг/ч	360 кг/ч	60 кг/ч	360 кг/ч	60 кг/ч	360 кг/ч
11	31,0	28	42,5	38,4	1,77	1,86
21	17,5	14,0	24	19,2	2,36	2,64
22	14,0	10,2	19,2	14,0	2,64	3,09
33	12,8	9,9	17,5	13,6	2,76	3,14

2.5. Для автоматического регулирования теплового потока радиаторов в **двухтрубных** насосных системах отопления завод-изготовитель предоставляет модели «Logatrend VK-Profil» с нижним расположением присоединительных патрубков (см. п. 1.8, рис. 1.2), оснащённые встроенными клапанными вставками RA-N с

красным кольцом монтажной преднастройки или RA-U с жёлтым кольцом монтажной преднастройки компании «Данфосс». Клапанная вставка RA-U характеризуется бóльшим, чем у RA-N, гидравлическим сопротивлением и применяется, как правило, при необходимости более точной гидравлической увязки стояков двухтрубных систем отопления.

Клапанные вставки этих радиаторов включают устройство для гидравлической монтажной преднастройки прибора. Это устройство при поставке радиаторов закрыто защитной полимерной пробкой. При снятии этой пробки осуществляется доступ к настроечному кольцу (красного или жёлтого цвета) со шкалой цифровых значений от 1 до 7 и «N». Поворотом кольца монтажник согласно проекту системы отопления устанавливает настроечную цифру против риски на неподвижной части устройства. Допускается в пределах значений от 1 до 7 и «N» осуществлять настройку на полделение между ближайшими цифрами, например, не только на 3 или 4, но и на 3,5. Таким образом, осуществляя монтажную преднастройку, можно обеспечить требуемые проектом системы отопления гидравлическое сопротивление отопительного прибора, расход теплоносителя через него и соответствующие тепlopоступления в отапливаемое помещение.

Помимо монтажной регулировки предусмотрена бытовая регулировка температуры воздуха в отапливаемом помещении, которая осуществляется термоэлементом, устанавливаемым на настроечном устройстве клапана и закрывающим настроечное кольцо от несанкционированного вмешательства потребителями.

Отметим, однако, что завод поставляет радиаторы с преднастройкой клапанных вставок на положение «N» без комплектации термоэлементом. Поэтому заказчик должен заказывать термоэлементы отдельно и в дальнейшем обеспечивать их монтаж после преднастройки вставок.

В таблице 2.2 приведены усреднённые для всех типов радиаторов «Logatrend VK-Profil» значения пропускной способности K_v при условии оснащения клапанных вставок RA-N и RA-U термоэлементами с газовым (код RTR 7090 013G 7090) или жидкостным (код RTRW 013G 7080) датчиками компании «Данфосс». Все данные в таблице относятся к зоне пропорционального регулирования термостата в пределах 2K (2°C).

Таблица 2.2. Усреднённые гидравлические характеристики стальных панельных радиаторов «Logatrend VK-Profil»

Номер монтажной преднастройки	Значения K_v , (м ³ /ч)·бар ^{-1/2} , при клапанных вставках			
	RA-N (код 013G1488)		RA-U (код 013G0483)	
	С газовым датчиком термоэлемента	С жидкостным датчиком термоэлемента	С газовым датчиком термоэлемента	С жидкостным датчиком термоэлемента
N	0,86	0,78	0,71	0,51
7	0,64	0,57	0,35	0,3
6	0,54	0,46	0,28	0,23
5	0,42	0,35	0,24	0,19
4	0,32	0,27	0,17	0,12
3	0,25	0,21	0,12	0,08
2	0,19	0,15	0,07	0,05
1	0,11	0,07	0,04	0,03

Примечание: вставка RA-N – с красным кольцом преднастройки, вставка RA-U – с жёлтым кольцом преднастройки

В случае запуска системы отопления без установки термоэлементов (термоголовок) гидравлическое сопротивление прибора характеризуется несколько большим значением пропускной способности, обозначаемой K_{vs} , $(\text{м}^3/\text{ч}) \cdot \text{бар}^{-1/2}$. Такой режим работы системы отопления (клапаны без термоэлементов) используют в ряде случаев для лучшего удаления воздуха из системы отопления при её запуске. Очевидно, в рабочем режиме системы отопления наличие термоэлементов в системе отопления обязательно. В таблице 2.3 приведены значения пропускной способности радиаторов K_{vs} при настройке их клапанов на позицию «N», т.е. при полном его открытии и отсутствии термоэлементов.

Таблица 2.3

Клапан	Значения K_{vs} , $(\text{м}^3/\text{ч}) \cdot \text{бар}^{-1/2}$
RA-N	0,95
RA-U	0,74

2.6. При необходимости оснащения автоматическими терморегуляторами систем отопления с радиаторами «Logatrend K-Profil» рекомендуется устанавливать термостаты на подводках к приборам.

В таблице 2.4 приведены усреднённые значения пропускной способности радиаторов с отдельно установленными на прямых подводках термостатов для двухтрубных систем отопления, оснащённых термоэлементами (термоголовками).

Таблица 2.4. Усреднённые гидравлические характеристики стальных панельных радиаторов «Logatrend K-Profil» с прямыми термостатами на подводках к приборам

Номер монтажной преднастройки	Значения K_v , $(\text{м}^3/\text{ч}) \cdot \text{бар}^{-1/2}$, при прямых термостатах	
	RTR-N dy15 (код 013G7014)	RTR-N dy20 (код 013G7016)
N	0,73	1,04
7	0,52	0,73
6	0,43	0,46
5	0,36	0,35
4	0,25	0,26
3	0,16	0,17
2	0,09	0,15
1	0,04	0,1

В случае отсутствия термоэлемента и настройки клапанов на позицию «N» (при полном открытии) пропускные способности радиаторов K_{vs} будут иметь значения:

при установке RTR-N dy15 $K_{vs} = 0,9$,

при установке RTR-N dy20 $K_{vs} = 1,4$.

Отметим, что данные в табл. 2.4 приведены с учётом того факта, что гидравлические характеристики стальных панельных радиаторов «Logatrend K-Profil» с боковыми подводками, оснащённых прямыми термостатами для двухтрубных систем отопления, практически совпадают с гидравлическими характеристиками самих термостатов.

2.7. При необходимости нахождения значений коэффициентов местного сопротивления ζ и характеристик сопротивления S на основе значений пропускной способности из табл. 2.3 и 2.4 следует использовать формулы 2.5 – 2.8. Перепад давления теплоносителя в радиаторе ΔP с использованием значений K_v определяется по формуле 2.9.

2.8. Для автоматического регулирования теплового потока радиаторов «Logatrend K-Profil» в однотрубных системах отопления следует применять термостаты пониженного гидравлического сопротивления, устанавливаемые на подводке к прибору в узле с замыкающим участком. Компания «Данфосс» предлагает для этой цели термостат RA-G 15.

Очевидно, что в узле с замыкающим участком массовый расход теплоносителя через отопительный прибор $M_{пр}$, как правило меньше массового расхода по стояку $M_{ст}$ и определяется коэффициентом затекания $\alpha_{пр}$:

$$M_{пр} = \alpha_{пр} \cdot M_{ст}, \quad (2.10)$$

В таблице 2.5 приведены усреднённые значения коэффициентов затекания для радиаторов «Logatrend K-Profil» при использовании термостатов RA-G 15 компании «Данфосс» с газовым (газоконденсатным) датчиком и подъёмом штока клапана на 0,77 мм в настроенном режиме 2К (2°C) в зависимости от типа радиаторов и от сочетания условных диаметров труб стояков ($d_{ст}$), смещённых замыкающих участков ($d_{зy}$) и подводок ($d_{п}$) к радиатору.

Таблица 2.5.

Тип радиатора	Значения $\alpha_{пр}$ при $d_{ст} \times d_{зy} \times d_{п}$ (мм)	
	15x15x15	20x15x15
11	0,198	0,26
21	0,21	0,28
22, 33	0,218	0,3

2.9. Коэффициенты затекания при установке термостатов определены, как указывалось, при их настройке на режим 2К (2°C). Очевидно, при таком методе определения коэффициента затекания необходимая площадь поверхности нагрева отопительного прибора будет больше, чем при расчёте исходя из гидравлических характеристик полностью открытого клапана, характерного для случаев применения ручных кранов и клапанов (обычно на 15-23%).

2.10. В однотрубных системах отопления с радиаторами «Logatrend K-Profil» целесообразно применять трёхходовые термостаты, обеспечивающие удобное подключение к прибору и монтаж замыкающего участка. Отметим, что гидравлические характеристики радиаторных узлов с трёхходовыми термостатами определяют перепад давлений между подводящим и обратным патрубками у замыкающего участка, зависят от настройки на коэффициент затекания, расхода теплоносителя в стояке и от гидравлических характеристик отопительных приборов.

Использование трёхходовых термостатов в однотрубных системах отопления обеспечивает более высокие значения коэффициента затекания, чем при использовании термостатов пониженного сопротивления, монтируемых на подводках к приборам, однако увеличивать их свыше 0,5, как правило, не рекомендуется для обеспечения стабильности работы системы отопления в целом.

2.11. Значения удельных скоростных давлений и приведённых коэффициентов гидравлического трения для стальных теплопроводов систем отопления принимаются, как указывалось, по приложению 1.

Гидравлические характеристики комбинированных полипропиленовых труб приведены в ТР 125-02 [14], для металлополимерных труб аналогичные данные имеются в ООО «Витатерм», а также в фирмах, поставляющих металлополимерные теплопроводы.

2.12. Согласно данным ООО «Витатерм» производительность насосов для систем отопления, заполняемых антифризом, необходимо увеличивать на 10%, а их напор на 50% в связи с существенным различием теплофизических свойств антифриза и воды.

3. Тепловой расчёт

3.1. Тепловой расчёт проводится по существующим методикам с применением основных расчётных зависимостей, представленных в специальной и справочно-информационной литературе [8], [11], [12], с учётом данных, приведённых в настоящих рекомендациях.

3.2. При нахождении общего расхода воды в системе отопления её расход, определённый исходя из общих теплопотерь здания, увеличивается пропорционально поправочным коэффициентам. Первый из них β_1 зависит от номенклатурного шага радиатора и принимается в зависимости от типа радиатора по табл. 3.1, а второй - β_2 определяется долей увеличения теплопотерь через радиаторный участок и принимается в зависимости от типа наружного ограждения также согласно данным табл. 3.1.

Таблица 3.1. Значения поправочных коэффициентов β_1 и β_2

Тип радиатора	Высота радиатора, мм	Средний номенклатурный шаг, Вт	β_1	β_2	
				При установке у наружной стены	При установке у наружного остекления
11	300	94	1,008	1,03	1,08
	400	123	1,02		
	500	150	1,03		
	600	174	1,04		
21	300	138	1,025	1,02	1,06
	400	174	1,04		
	500	209	1,076		
	600	240	1,09		
22	300	180	1,042	1,015	1,04
	400	228	1,084		
	500	274	1,113		
	600	314	1,153		
33	300	251	1,095	1,01	1,02
	400	319	1,16		
	500	382	1,21		
	600	738	1,25		

Увеличение теплопотерь через радиаторные участки наружных ограждений не требует увеличения площади теплопередающей поверхности и, соответственно, номинального (нормативного) теплового потока при подборе радиатора, поскольку тепловой поток от прибора возрастает практически на столько же, на сколько возрастают теплопотери.

При введении поправочных коэффициентов β_1 и β_2 на общий расход теплоносителя в системе отопления можно в первом приближении не учитывать дополнительный расход теплоносителя по стоякам или ветвям к радиаторам, полагая, что с допустимой для практических расчётов погрешностью увеличение расхода по всем стоякам (ветвям) пропорционально увеличению их нагрузок.

3.3. При подборе радиаторов, оснащённых термостатами, для минимизации риска разбалансировки системы отопления в период эксплуатации и во избежание нарушения Закона о защите прав потребителя, а также согласно европейским стандартам теплопотери, определённые по российским методикам [11], [12], следует увеличивать в 1,15 раза для жилых помещений, в которых устанавливаются радиаторы с автоматическими терморегуляторами [5], [15], [16].

3.4. Тепловой поток радиатора Q , Вт, при условиях, отличных от нормальных (нормированных), определяется по формуле

$$Q = Q_{н\text{у}} \cdot (\Theta/70)^{1+n} \cdot c \cdot (M_{н\text{р}}/0,1)^m \cdot b \cdot p = Q_{н\text{у}} \cdot \varphi_1 \cdot \varphi_2 \cdot b \cdot p = \\ = K_{н\text{у}} \cdot 70 \cdot F \cdot \varphi_1 \cdot \varphi_2 \cdot b \cdot p, \quad (3.1)$$

где $Q_{н\text{у}}$ - номинальный тепловой поток радиатора при нормальных условиях (принимается по табл. 1.1 и 1.2), Вт;

Θ - фактический температурный напор, °С, определяемый по формуле

$$\Theta = \frac{t_n + t_k}{2} - t_n = t_n - \frac{\Delta t_{н\text{р}}}{2} - t_n, \quad (3.2)$$

здесь

t_n и t_k - соответственно начальная и конечная температуры теплоносителя (на входе и выходе) в отопительном приборе, °С;

t_n - расчётная температура помещения, принимаемая равной расчётной температуре воздуха в отапливаемом помещении t_e , °С;

$\Delta t_{н\text{р}}$ - перепад температур теплоносителя между входом и выходом отопительного прибора, °С;

70 - нормированный температурный напор, °С;

c - поправочный коэффициент, с помощью которого учитывается влияние схемы движения теплоносителя на тепловой поток и коэффициент теплопередачи прибора при нормированном температурном напоре, расходе теплоносителя и атмосферном давлении (принимается по табл. 3.2);

n и m - эмпирические показатели степени соответственно при относительных температурном напоре и расходе теплоносителя (принимаются по табл. 3.2);

$M_{н\text{р}}$ - фактический массный расход теплоносителя через отопительный прибор, кг/с;

0,1 - нормированный массный расход теплоносителя через отопительный прибор, кг/с;

b - безразмерный поправочный коэффициент на расчётное атмосферное давление (принимается по табл. 3.3);

p - безразмерный поправочный коэффициент, с помощью которого учитывается специфика зависимости теплового потока и коэффициента теплопередачи па-

нельного радиатора от его длины при движении теплоносителя по схеме «снизу-вверх» (принимается по табл. 3.4); при движении теплоносителя по схемам «сверху-вниз» и «снизу-вниз» $p=1$;

$\varphi_1 = (\Theta/70)^{1+n}$ - безразмерный поправочный коэффициент, с помощью которого учитывается изменение теплового потока отопительных приборов при отличии расчётного температурного напора от нормального (принимается по таб. 3.5);

$\varphi_2 = (M_{np}/0,1)^m$ - безразмерный поправочный коэффициент, с помощью которого учитывается изменение теплового потока отопительного прибора при отличии расчётного массового расхода теплоносителя через прибор от нормального с учётом схемы движения теплоносителя (принимается по табл. 3.6);

K_{ny} - коэффициент теплопередачи радиатора при нормальных условиях, определяемый по формуле

$$K_{ny} = \frac{Q_{ny}}{F \cdot 70}, \text{ Вт}/(\text{м}^2 \cdot \text{°С}), \quad (3.3)$$

F – площадь наружной теплоотдающей поверхности радиатора, м^2 (принимается по табл. 1.3 и 1.4 с учётом длины прибора в метрах).

3.5. Коэффициент теплопередачи радиатора K , $\text{Вт}/(\text{м}^2 \cdot \text{°С})$, при условиях, отличных от нормальных, определяется по формуле

$$K = K_{ny} \cdot (\Theta/70)^n \cdot c \cdot (M_{np}/0,1)^m \cdot b \cdot p = K_{ny} \cdot (\Theta/70)^n \cdot \varphi_2 \cdot b \cdot p \quad (3.4)$$

3.6. Согласно результатам тепловых испытаний различных образцов радиаторов «Logatrend K-Profil» значения показателей степени n и m и коэффициента c зависят не только от исследованных диапазонов изменения Θ и M_{np} , но также от высоты, глубины и длины прибора. Для упрощения инженерных расчётов без внесения заметной погрешности значения этих показателей, по возможности, были усреднены для указанных в табл. 3.2 пределов значений M_{np} . При движении воды в приборе по схеме «снизу - вверх» в ходе исследования было установлено, что теплоноситель движется по этой схеме лишь по двум-четырёх вертикальным каналам (в зависимости от числа рядов панелей по глубине прибора), ближайшим к подводным боковым теплопроводам, а по остальным по схеме «сверху-вниз», причём с заметно меньшим расходом теплоносителя и, как следствие, с меньшей средней температурой воды. Такое распределение потоков теплоносителя приводит к большей эффективности теплообмена в радиаторах с меньшей длиной. Для учёта этого обстоятельства при определении теплоотдачи радиаторов с боковыми подводными теплопроводами, теплоноситель в которых движется по схеме «снизу-вверх», следует учитывать поправочный коэффициент p , приведённый в табл. 3.4.

3.7. Тепловые показатели радиаторов «Logatrend VK-Profil», как указывалось, можно определять по зависимостям для радиаторов «Logatrend K-Profil» при движении теплоносителя по схеме «сверху-вниз».

3.8. Полезный тепловой поток теплопроводов принимается обычно равным 50...90% от общей теплоотдачи труб при прокладке их у наружных стен, и достигает 100% при расположении стояков у внутренних перегородок. Тепловой поток 1 м открыто проложенных вертикальных и горизонтальных гладких металлических труб, окрашенных масляной краской, определяется по приложению 2.

3.9. При использовании антифриза необходимая площадь поверхности нагрева должна быть увеличена в среднем в 1,1 раза по сравнению с рассчитанной при теплоносителе воде.

Таблица 3.2. Усреднённые значения показателей степени n и m и коэффициента c при различных схемах движения теплоносителя в радиаторах «Logatrend»

Схема движения теплоносителя	Тип радиатора	Расход теплоносителя $M_{пр}$		n	c	m	p
		кг/с	кг/ч				
Сверху – вниз	11,21,22	0,015 – 0,15	54 – 540	0,28	1	0	1
	33			0,3	1	0	1
Снизу – вверх	11,21,22	0,015 – 0,15	54 – 540	0,3	0,82	0,1	Табл. 3.4
	33			0,33	0,82	0,1	
Снизу – вниз	11,21,22	0,015 – 0,1	54 - 360	0,28	0,96	0	1
	33			0,3	0,96	0	1

Примечание: приведённые в таблице данные получены при испытаниях радиаторов типов 11, 21, 22 и 33 высотой от 300 до 600 мм и длиной от 400 до 1400 мм и усреднены в пределах погрешности $\pm 1\%$.

Таблица 3.3. Значения поправочного коэффициента b

Типы радиаторов	S	b при атмосферном давлении, гПа (мм рт. ст.)							
		933 (700)	947 (710)	960 (720)	973 (730)	987 (740)	1000 (750)	1013,3 (760)	1040 (780)
11	0,35	0,968	0,974	0,979	0,984	0,99	0,995	1	1,01
21, 22	0,25	0,963	0,969	0,975	0,981	0,987	0,994	1	1,012
33	0,15	0,958	0,966	0,972	0,979	0,986	0,993	1	1,013

Примечание: S – лучистая (радиационная) составляющая теплового потока панельного радиатора.

Таблица 3.4. Значения поправочного коэффициента p (при движении теплоносителя по схеме «снизу-вверх»)

Длина радиатора	Значения p для радиаторов типа		Длина радиатора	Значения p для радиаторов типа	
	11	21, 22, 33		11	21, 22, 33
400	1,13	1,057	1000	1,045	1,021
500	1,095	1,041	1200	1,036	1,017
600	1,081	1,036	1400	1,031	1,015
700	1,065	1,03	1600	1,02	1,01
800	1,057	1,027	1800 и более	1	1
900	1,049	1,023			

Таблица 3.5. Значения поправочного коэффициента φ_1 в зависимости от показателя степени n (см. табл. 3.2)

$\Theta, ^\circ\text{C}$	Значения φ_1 при значении n			$\Theta, ^\circ\text{C}$	Значения φ_1 при значении n		
	0,28	0,30	0,33		0,28	0,30	0,33
44	0,552	0,547	0,539	68	0,964	0,963	0,962
46	0,584	0,579	0,572	70	1	1	1
48	0,617	0,612	0,605	72	1,037	1,037	1,038
50	0,65	0,646	0,639	74	1,074	1,075	1,077
52	0,684	0,679	0,673	76	1,111	1,113	1,116
54	0,717	0,714	0,708	78	1,149	1,151	1,155
56	0,752	0,748	0,743	80	1,186	1,19	1,194
58	0,786	0,783	0,779	82	1,224	1,228	1,234
60	0,821	0,818	0,815	84	1,263	1,267	1,274
62	0,856	0,854	0,851	86	1,301	1,307	1,315
64	0,892	0,89	0,888	88	1,34	1,346	1,356
66	0,927	0,926	0,925	90	1,379	1,386	1,397

Таблица 3.6. Значения поправочного коэффициента φ_2 при движении теплоносителя по схеме «снизу-вверх»

$M_{\text{пр}}$		φ_2	$M_{\text{пр}}$		φ_2
кг/с	кг/ч		кг/с	кг/ч	
0,015	54	0,827	0,07	252	0,965
0,02	72	0,851	0,08	288	0,978
0,03	108	0,887	0,09	324	0,990
0,04	144	0,912	0,1	360	1
0,05	180	0,933	0,125	450	1,023
0,06	216	0,950	0,15	540	1,041

4. Пример расчёта этажестояка однотрубной системы водяного отопления

Условия для расчёта

Требуется выполнить тепловой расчёт этажестояка вертикальной однотрубной системы водяного отопления со стальным панельным радиатором «Buderus Logatrend K-Profil». Радиатор установлен под окном на наружной стене без ниши на первом этаже 12-этажного жилого дома, присоединён к стояку со смещённым замыкающим участком и терморегулятором компании «Данфосс» RA-G15 на нижней подводке к прибору. Движение теплоносителя в приборе по схеме «снизу-вверх» (нижнее расположение магистралей).

Теплопотери помещения с учётом коэффициента запаса 1,15 (см. п.3.3 настоящих рекомендаций) составляют 1200 Вт. Температура горячего теплоносителя на входе в стояк t_n условно принимается равной 105°C (без учёта теплопотерь в магистрали), расчётный перепад температур по стояку $\Delta t_{ст}=35^\circ\text{C}$, температура воздуха в отапливаемом помещении $t_b=20^\circ\text{C}$, атмосферное давление воздуха 1013,3 гПа, т. е. $b=1$. Средний расход воды в стояке $M_{ст} = 320$ кг/ч (0,089 кг/с).

Условные диаметры труб определены в результате предварительного гидравлического расчёта и равны 15 мм, общая длина вертикально и горизонтально располагаемых труб в помещении составляет 3,5 м ($L_{тр.в}=2,7$ м, $L_{тр.г}=0,8$ м).

Последовательность теплового расчёта

Тепловой поток прибора в расчётных условиях $Q_{np}^{расч}$, Вт, определяется по формуле

$$Q_{np}^{расч} = Q_{ном} - Q_{тр.п} \quad (4.1)$$

где $Q_{ном}$ - теплопотери помещения при расчётных условиях, Вт;

$Q_{тр.п}$ - полезный тепловой поток от теплопроводов (труб), Вт.

В нашем примере принимаем $Q_{тр.п}=0,9 Q_{тр}$,

$$Q_{тр} = q_{тр.в} \cdot L_{тр.в} + q_{тр.г} \cdot L_{тр.г} \quad (4.2)$$

$q_{тр.в}$ и $q_{тр.г}$ - тепловые потоки 1 м открыто проложенных вертикальных и горизонтальных гладких труб, определяемые по приложению 2, Вт/м;

$L_{тр.в}$ и $L_{тр.г}$ - общая длина соответственно вертикальных и горизонтальных теплопроводов, м.

Полезный тепловой поток от труб $Q_{тр.п}$ определён при температурном напоре $\Theta_{ср.тр} = t_n - t_b = 105 - 20 = 85^\circ\text{C}$ (без учёта охлаждения воды в радиаторе), где t_n - температура теплоносителя на входе в радиаторный узел, °C.

$$Q_{тр.п} = 0,9 (74,1 \cdot 2,7 + 74,1 \cdot 0,8 \cdot 1,28) = 248 \text{ Вт.}$$

$$Q_{np}^{расч} = Q_{ном} - Q_{тр.п} = 1200 - 248 = 952 \text{ Вт.}$$

В общем случае расчёт ведётся итерационным методом. Предварительно (из табл. 1.2) с учётом требования к дизайну жилого помещения и желаемой длины прибора (900-1200 мм) выбирается радиатор типа 11-500-1000 и принимается соответствующее значение коэффициента затекания $\alpha_{np} = 0,198$ (согласно табл. 2.5).

Расход воды через прибор равен

$$M_{np} = \alpha_{np} \cdot M_{ст} = 0,198 \cdot 0,089 = 0,018 \text{ кг/с.}$$

Перепад температур теплоносителя в радиаторе Δt_{np} определяется по формуле

$$\Delta t_{np} = \frac{Q_{np}^{расч}}{C \cdot M_{np}} = \frac{952}{4186,8 \cdot 0,018} = 12,6^{\circ}C, \quad (4.3)$$

где C – удельная теплоёмкость воды, равная 4186,8 Дж/(кг·°C).

Температурный напор Θ (без учёта охлаждения воды в стояке однотрубной системы отопления) определяется по формуле (3.2)

$$\Theta = t_n - \frac{\Delta t_{np}}{2} - t_g = 105 - 6,3 - 20 = 78,7^{\circ}C.$$

Определяем предварительно требуемый тепловой поток радиатора при нормальных условиях Q_{ny}^{mp} по формуле

$$Q_{ny}^{mp} = \frac{Q_{np}^{расч}}{\varphi_1 \cdot \varphi_2 \cdot c \cdot p \cdot b} = \frac{952}{1,164 \cdot 0,842 \cdot 0,82 \cdot 1,045 \cdot 1} = 1133 \text{ Вт}, \quad (4.4)$$

где φ_1 , φ_2 , c , p и b - безразмерные коэффициенты, принимаемые по табл. 3.2 - 3.6.

Безразмерный коэффициент p принимается по табл. 3.4 исходя из предварительно выбранного типоразмера радиатора. В нашем случае $p=1,045$.

Исходя из полученного значения Q_{ny}^{mp} и желаемой длины прибора (900-1200 мм) согласно табл. 1.2 принимаем типоразмер 11-500-1000 с $Q_{ny}=1195$ Вт.

С учётом рекомендаций [8] расхождение между тепловыми потоками от требуемой и устанавливаемой площадью поверхности нагрева отопительного прибора допускается в пределах: в сторону уменьшения – до 5%, но не более, чем на 60 Вт (при нормальных условиях), в сторону увеличения – до ближайшего типоразмера. Если запас по тепловому потоку превышает 10%, при расчёте рекомендуется учитывать фактическое снижение температуры воды перед поступлением в последующий радиатор.

В общем случае невязка при подборе прибора определяется по формуле

$$\left[(Q_{ny} - Q_{ny}^{mp}) : Q_{ny}^{mp} \right] \cdot 100\% = 5,4\%. \quad (4.5)$$

Поскольку запас по тепловому потоку не превышает 10% расчёт по снижению температуры воды не проводится, к установке принимается радиатор «*Buderus Logatrend K-Profil 11-500-1000*».

5. Указания по монтажу стальных панельных радиаторов «Buderus Logatrend» и основные требования к их эксплуатации

5.1. Монтаж, транспортировка и хранение стальных панельных радиаторов «Buderus Logatrend» производится согласно требованиям СП 73.13330.2012 «Внутренние санитарно-технические системы» [17], ГОСТ 31311 [4] и настоящих рекомендаций.

5.2. Панельные радиаторы «Buderus Logatrend» поставляются фирмой-изготовителем и её региональным дилером согласно номенклатуре, указанной в табл. 1.1 и 1.2, полной строительной готовности, окрашенными и упакованными в полиэтиленовую плёнку.

Транспортировку, хранение и монтаж стальных панельных радиаторов «Buderus Logatrend» необходимо производить надлежащим образом, исключая механические повреждения, нарушения лакокрасочного покрытия, попадание влаги (например, дождя, конденсата) и воздействие агрессивных сред (например, свежего цементного раствора или застывающего бетона) и прямых солнечных лучей (ультрафиолетового излучения).

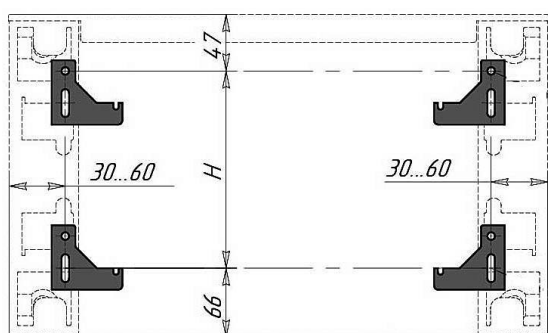
5.3. Расстояние между радиатором и стеной, на которой он установлен, определяется конструкциями кронштейнов.

Для настенного монтажа радиаторов «Buderus Logatrend» производитель предлагает фирменные кронштейны двух типов: K9.2 и K15.4 (рис. 5.1 и 5.2). Кронштейн K9.2 предназначен для монтажа радиатора тип 11, кронштейн K15.4 – для радиаторов типов 21, 22 и 33.

Кронштейн K9.2, имеет длины монтажной полки 40 и 60 мм, это позволяют устанавливать радиаторы с различными зазорами между ними и стеной

При длине радиатора $L=1800$ мм и более предусмотрена установка дополнительного кронштейна.

Разметка мест установки кронштейнов радиаторов «Buderus Logatrend» и размеры их привязки показаны на рис. 5.1 и 5.2.



Высота радиатора, мм	Размер Н, мм
300	187
400	287
500	387
600	487

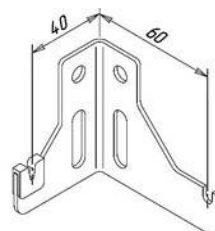
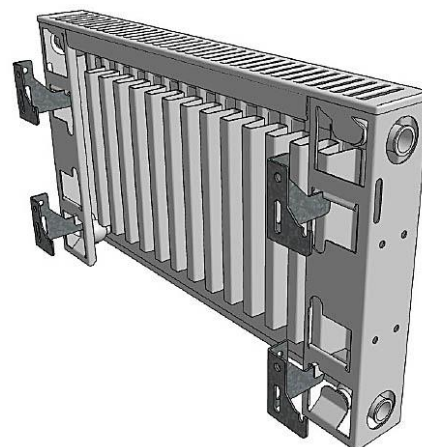


Рис. 5.1. Схема расположения кронштейнов K радиатора «Buderus Logatrend» на стене

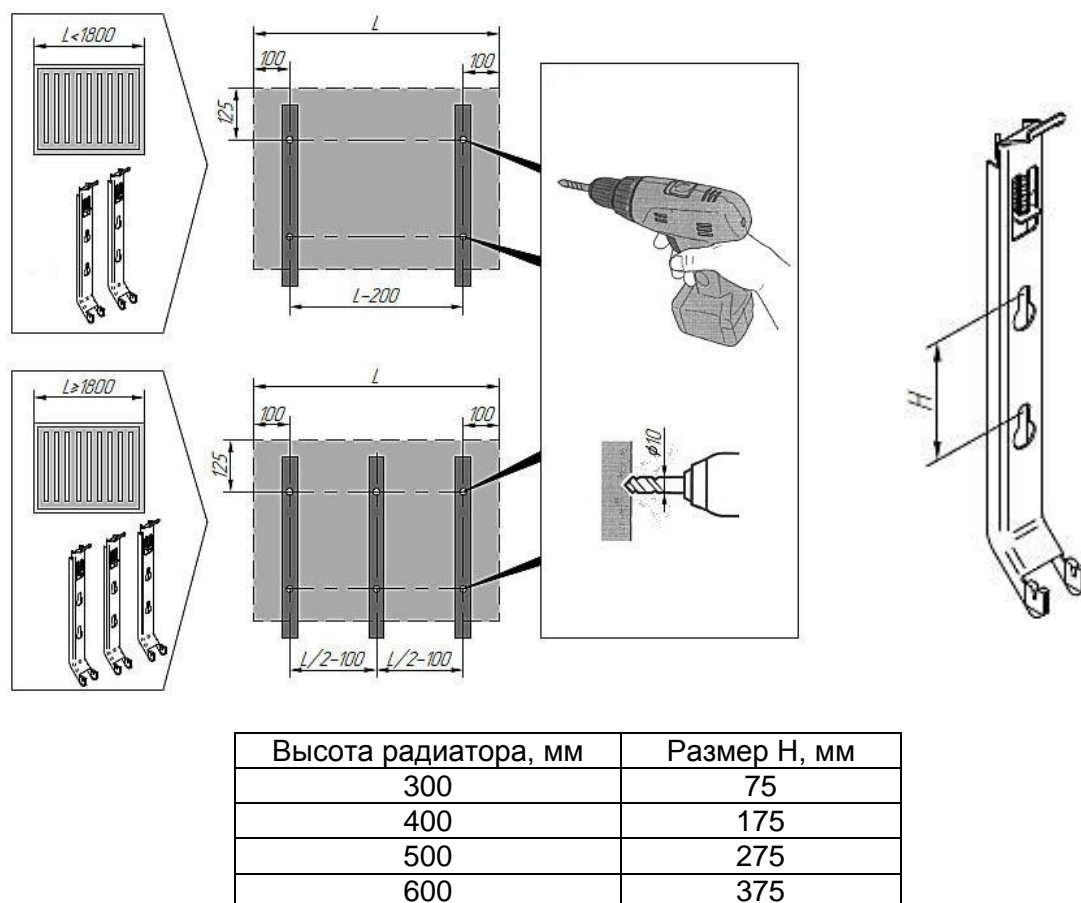


Рис. 5.2. Схемы расположения кронштейнов K15.4 для крепления на стене радиаторов «Buderus Logatrend» типов 21, 22 и 33

5.4. Монтаж радиаторов ведётся на подготовленных (оштукатуренных и окрашенных) поверхностях стен с помощью фирменных кронштейнов. Во избежание аварийных ситуаций с отопительными приборами «Buderus Logatrend» не рекомендуется их использовать для обогрева помещений в период строительства зданий. Для этой цели необходимо применять специальные воздухонагреватели. Допускается при проведении отделочных работ в помещении в зимнее время включить систему отопления, не снимая упаковку. Температура теплоносителя при этом не должна превышать 60°C.

5.5. Монтаж настенных радиаторов необходимо производить в следующем порядке:

- разметить места установки кронштейнов и просверлить отверстия для их крепления (см. рис. 5.1. и 5.2);
- закрепить кронштейны в стене шурупами с дюбелями; не допускается пристрелка к стене кронштейнов, на которых крепятся отопительные приборы и теплопроводы систем отопления;
- удалить упаковку только в местах присоединения радиатора к подводящим теплопроводам;
- выровнять кронштейны по высоте;
- установить радиатор на кронштейнах;
- соединить радиатор с подводящими теплопроводами системы отопления;
- при необходимости установить воздухоотводчик в верхнюю пробку.
- установить термостатический элемент у радиаторов «Logatrend VK-Profil».

После окончания отделочных работ необходимо удалить упаковку. Если упаковка была снята до окончания отделочных работ, радиатор следует тщательно очистить от строительного мусора и прочих загрязнений, т.к. они снижают тепловой поток отопительного прибора.

5.6. Радиаторы «Buderus Logatrend» могут монтироваться на полу, для этого используются специальные фирменные стойки, которые поставляются по отдельному заказу. Монтаж на стойках производится на уровне чистого пола.

5.7. При монтаже настенных радиаторов следует избегать случаев их неправильной установки:

- слишком низкого размещения, т.к. при зазоре между полом и низом радиатора, меньшем 75% глубины прибора в установке, уменьшается эффективность теплообмена и затрудняется уборка под радиатором;

- установки радиатора на консолях или кронштейнах, изготовленных другими фирмами, вплотную к стене или с зазором, меньшим 25 мм, ухудшающей теплоотдачу прибора и вызывающей пылевые зализы (следы) над прибором;

- слишком высокой установки, т.к. при зазоре между полом и низом радиатора, большем 150% глубины прибора в установке, увеличивается градиент температур воздуха по высоте помещения, особенно в нижней его части;

- слишком малого зазора между верхом радиатора и низом подоконника (менее 90% глубины радиатора в установке при высотах радиатора 500 и 600 мм и 75% - при высотах 300 и 400 мм), т. к. при этом уменьшается тепловой поток радиатора (рис. 5.2);

- негоризонтального положения коллекторов радиатора, т.к. это ухудшает его тепловые показатели, гигиеничность и внешний вид;

- установки перед радиатором декоративных экранов или закрытия его шторами, т. к. это также приводит к ухудшению теплоотдачи и гигиенических характеристик прибора и искажает работу термостата с автономным датчиком.



Рис. 5.2. Схемы установки панельного радиатора под подоконником

5.8. Не рекомендуется допускать полного перекрытия подвода теплоносителя к заполненному водой радиатору. Отключение радиатора, например, шаровыми кранами на подводках допускается при наличии воздухоотводчика, который в этом случае должен быть открыт. Во избежание опорожнения радиатора во время наладочных работ на стояке, к которому подключён прибор, рекомендуется перекрыть запорный кран, установленный на нижней подводке.

5.9. Категорически запрещается дополнительная окраска радиатора «металлическими» красками (например, «серебрянкой») и воздуховыпускного отверстия воздухоотводчика.

5.10. В процессе эксплуатации следует производить очистку наружных поверхностей радиатора в начале отопительного сезона и 1-2 раза в течение отопительного периода. При очистке радиаторов нельзя использовать абразивные материалы и средства, являющиеся агрессивными веществами (сильной щёлочью или кислотой). Исключается использование пористых увлажнителей.

5.11. При использовании в качестве теплоносителя горячей воды её параметры должны удовлетворять требованиям «Правил технической эксплуатации электрических станций и сетей Российской Федерации» [3].

Содержание растворённого кислорода в воде систем отопления не должно превышать 20 мкг/дм³ [3], [18], а значение рН должно быть в пределах 8 -9,5

(оптимально 8,3 - 9). Содержание в воде соединений железа (до 0,5 мг/дм³) и других примесей - согласно [3].

5.12. При эксплуатации стальных радиаторов следует помнить, что они весьма чувствительны к качеству водоподготовки, особенно к содержанию в воде кислорода и загрязнений (шлама). Поэтому радиаторы «Logatrend» рекомендуется применять в системах отопления с независимой схемой подсоединения к системе теплоснабжения, с закрытыми расширительными сосудами, современными циркуляционными насосами, а также с устройствами для подпитки деаэрированной водой из водопровода или непосредственно из тепловой сети. Для уменьшения опасности подшламовой коррозии целесообразна установка грязевиков, а при использовании термостатов и автоматизированных воздухоотводчиков – ещё и фильтров, в том числе постоянных. Количество взвешенных веществ в воде не должно превышать 5 мг/дм³.

5.13. Перед установкой стальных панельных радиаторов в кухнях, ванных комнатах и туалетах необходимо тщательно проверять качество их лакокрасочного покрытия. Радиаторы с нарушением этого покрытия должны быть заменены качественными, причём те из них, на которые могут попадать брызги, должны быть защищены специальными экранами, облицовкой и т. п.

5.14. Избыточное давление теплоносителя, равное сумме максимально возможного напора насоса и гидростатического давления, не должно в рабочем режиме системы отопления превышать в любом радиаторе 0,87 МПа. Минимальное пробное давление при опрессовке системы отопления должно быть в 1,25 раза больше рабочего [3].

Заметим, что СП 73.13330.2012 [17] допускает полуторное превышение рабочего давления при испытании водяных систем отопления. В то же время практика и анализ условий эксплуатации панельных радиаторов в отечественных системах отопления, проведённый ООО «Витатерм», показывают, что это превышение целесообразно держать в пределах 25%. Следует также иметь в виду, что давление теплоносителя при опрессовке и работе системы отопления не должно превышать максимально допустимого для самого «слабого» элемента системы в любой её точке. Например, при применении панельных радиаторов, рассчитанных на максимальное рабочее давление 0,87 МПа, допустимое избыточное давление при опрессовке системы не должно превышать 1,09-1,3 МПа независимо от максимального рабочего давления, на которое рассчитаны другие, более прочные элементы системы отопления.

5.15. Каждый стальной панельный радиатор, как указывалось необходимо оснащать воздухоотводчиком, устанавливаемым в одной из верхних пробок радиатора.

Удаление воздуха через воздухоотводчик допускается только через запорный винт с помощью специального ключа или отвёртки. Не допускается с этой целью вывинчивать корпус воздухоотводчика во избежание нарушения герметичности радиатора в период его эксплуатации.

5.16. Во избежание образования воздушных пробок заполнение водой системы отопления с радиаторами, оборудованными термостатами на подводящих теплопроводах, следует производить снизу через обратную магистраль при открытых термостатах (при снятых термостатических элементах).

5.17. Термостат не является запорной арматурой. При необходимости снятия отопительного прибора, например, для его ремонта или замены можно использовать термостат в качестве запорной арматуры только при выполнении работ в следующей последовательности:

- снять термостатический элемент;

- специальным металлическим или упрочнённым пластмассовым колпачком закрыть полностью термостат;
- снять отопительный прибор;
- со стороны снятого прибора на термостат установить заглушку.

Если эти требования не будут выполняться, то следует предусмотреть перед термостатом (по ходу теплоносителя) установку шарового крана. Запорный и запорно-регулирующий клапан установки дублирующего шарового крана не требуются.

5.18. При монтаже термостатического элемента следует предварительно повернуть настроечную рукоятку термоэлемента до упора в направлении максимальной позиции, затем надеть термоэлемент на клапан так, чтобы выступы основания термоэлемента вошли в шлицы клапана, зафиксировать термоэлемент гайкой при помощи динамометрического ключа с моментом затяжки 6 - 10 Н·м.

По истечении одного часа повернуть температуру воздуха в помещении с помощью комнатного термометра. Если температура воздуха будет отличаться от значения, заданного на термостатическом элементе, скорректировать положение настроечной рукоятки.

Термочувствительный элемент не должен находиться при температуре выше 60°C.

5.19. Не рекомендуется опорожнять систему отопления более, чем на 15 дней в году.

5.20. Во избежание замерзания воды в радиаторах, приводящего к их разрыву, не допускается обдув радиатора струями воздуха с отрицательной температурой (например, при постоянно открытой боковой створке окна).

При минусовых температурах наружного воздуха не допускается открывать створки окон (особенно в их нижней части) для интенсивного проветривания при закрытых ручных кранах или термостатах у отопительных приборов во избежание замерзания воды в этих приборах. Жильцы и посетители общественных зданий (особенно гостиниц) должны быть извещены об этом требовании.

5.21. Использование незамерзающего теплоносителя (антифриза) в системах отопления с радиаторами «Logatrend VK-Profil», оснащаемых термостатами, требует предварительного согласования с изготовителем или поставщиком терморегуляторов.

В системах отопления, заполненных антифризом, не допускается применение льна для герметизации резьбовых соединений. Рекомендуется для этой цели использовать гермесил или анаэробные герметики, например, типа Loctite 542 и/или Loctite 55.

Антифриз должен строго соответствовать требованиям соответствующих технических условий. Заполнение системы антифризом допускается не ранее, чем через 2-3 дня после её монтажа.

5.22. При выполнении систем отопления из медных труб необходимо применять переходники из бронзы или качественной латуни [19]. В этом случае во избежание разрушения этих переходников использование льна для герметизации соединений запрещено.

5.23. Использование отопительных приборов и теплопроводов системы отопления в качестве токоведущих и заземляющих устройств **не допускается**.

5.24. При характерных для России расчётных параметрах теплоносителя (обычно выше 85°C) не допускается в качестве теплопроводов системы отопления использовать трубы с внутренней оцинковкой.

6. Список использованной литературы

1. Рекомендации по применению конвекторов без кожуха «Аккорд» и «Север» / В.И. Сасин, Т.Н.Прокопенко, Б.В.Швецов, Л.А.Богацкая.- М.: НИИсантехники, 1990.
2. В.И.Сасин. К вопросу о снижении расчётных параметров теплоносителя в системах отопления. «АКВА-ТЕРМ», 2002, № 1, с. 24-26.
3. Правила технической эксплуатации электрических станций и сетей Российской Федерации. – М.: Изд-во НЦ ЭНАС, 2004.
4. Межгосударственный стандарт ГОСТ 31311-2005. Приборы отопительные. Общие технические условия. – М.: «Стандартинформ», 2006.
5. Стандарт АВОК 4.2.2-2006. Радиаторы и конвекторы отопительные. Общие технические условия. – М.: АВОК – ПРЕСС, 2006.
6. Национальный стандарт РФ ГОСТ Р 53583-2009. Приборы отопительные. Методы испытаний. – М. «Стандартинформ», 2010.
7. Сасин В.И., Г.А.Бершидский, Т.Н.Прокопенко, Б.В.Швецов. Действующая методика испытаний отопительных приборов – требуется ли корректировка?// АВОК, 2007, № 4, с. 46-48.
8. СП 60. 13330. 2012. Отопление, вентиляция и кондиционирование воздуха. Актуализированная редакция СНиП 41-01-2003. Минрегион РФ, М., 2012.
9. МГСН 2.01-99. Энергосбережение в зданиях. Нормативы по теплозащите и тепловодоснабжению. М., 1999.
10. Карпов В.Н. Системы водяного отопления многоэтажных зданий. Технические рекомендации по проектированию. – М.: АВОК-ПРЕСС, 2010.
11. Справочник проектировщика. Внутренние санитарно-технические устройства. Ч.1. Отопление / Под редакцией И.Г.Старовойрова.- М.: Стройиздат, 1990.
12. Сканави А.Н., Махов Л.М. Отопление: Учеб. для вузов. – М.: Издательство АСВ, 2002.
13. Методика определения гидравлических потерь давления в отопительных приборах при теплоносителе воде / В.И Сасин, В.Д. Кушнир.- М.: НИИсантехники, 1996.
14. Технические рекомендации по проектированию и монтажу внутренних систем водоснабжения, отопления и хладоснабжения из комбинированных полипропиленовых труб/ А.В. Сладков, Г.С. Власов.- М., ГУП «НИИМОССТРОЙ», ТР 125-02, 2002.
15. Тиатор Ингольф. Отопительные системы. – М.: Техносфера, 2006.
16. EN 12831-2006. Отопительные установки в зданиях. Методы расчёта проектной тепловой нагрузки. Варшава, 2007.
17. СП 73.13330.2012. Внутренние санитарно-технические системы зданий. Актуализированная редакция СНиП 3.05.01–85. Минрегион РФ, М., 2012.
18. Инженерное оборудование зданий и сооружений: Энциклопедия/ Гл.ред. С.В.Яковлев.- М.: Стройиздат, 1994.
19. Стандарт АВОК. Трубопроводы из медных труб для систем внутреннего водоснабжения и отопления. СТО НП «АВОК» 6.3.1.-2007.

Приложение 1

Таблица П 1.1. Динамические характеристики стальных водогазопроводных труб по ГОСТ 3262-75* насосных систем водяного отопления при скорости воды в них 1 м/с

Диаметр труб, мм			Расход воды при скорости 1 м/с, М/ч		Удельное динамическое давление		Приведённый коэффициент гидравлического трения $\lambda d_{вн}$, 1/м	Удельная характеристика сопротивления 1 м трубы	
Условного прохода d_y	Наружный d	Внутренний $d_{вн}$							
			$\frac{кг/ч}{м/с}$	$\frac{кг/с}{м/с}$	$\frac{А \cdot 10^4, Па}{(кг/ч)^2}$	$\frac{А \cdot 10^4, Па}{(кг/с)^2}$		$\frac{S \cdot 10^4, Па}{(кг/ч)^2}$	$\frac{S \cdot 10^4, Па}{(кг/с)^2}$
10	17	12,6	425	0,118	26,50	3,43	3,6	95,4	12,35
15	21,3	15,7	690	0,192	10,60	1,37	2,7	28,62	3,7
20	26,8	21,2	1250	0,348	3,19	0,412	1,8	5,74	0,742
25	33,5	27,1	2000	0,555	1,23	0,159	1,4	1,72	0,223
32	42,5	35,9	3500	0,97	0,39	0,0508	1	0,39	0,051
40	48	41	4650	1,29	0,23	0,0298	0,8	0,18	0,024
50	60	53	7800	2,16	0,082	0,01063	0,55	0,045	0,006

Примечания:

1) $1 \text{ Па} = 0,102 \text{ кгс/м}^2$; $1 \text{ Па}/(\text{кг/с})^2 = 0,788 \cdot 10^{-8} (\text{кгс/м}^2)/(\text{кг/ч})^2$; $1 \text{ кгс/м}^2 = 9,80665 \text{ Па}$; $1 (\text{кгс/м}^2)/(\text{кг/ч})^2 = 1,271 \cdot 10^8 \text{ Па}/(\text{кг/с})^2$.

2) При других скоростях воды, соответствующих обычно ламинарной и переходной зонам, значения приведённого коэффициента гидравлического сопротивления и удельных характеристик следует корректировать согласно известным зависимостям (см., например, А.Д.Альтшуль и др. Гидравлика и аэродинамика.- М., Стройиздат, 1987). Для упрощения этих расчётов фактические гидравлические характеристики труб S , ζ' и коэффициенты местного сопротивления отводов, скоб и уток из этих труб ζ при скоростях теплоносителя, соответствующих указанным зонам, в системах отопления с параметрами 95/70 и 105/70°C можно с допустимой для практических расчётов погрешностью (до 5%), определять, вводя поправочный коэффициент на неквадратичность φ_4 , по формулам

$$S = S_T \cdot \varphi_4, \quad (\text{П 1.1})$$

$$\zeta' = \zeta'_4 \cdot \varphi_4, \quad (\text{П 1.2})$$

$$\zeta = \zeta_4 \cdot \varphi_4, \quad (\text{П 1.3})$$

где S_T , ζ'_4 и ζ_4 - характеристики, принятые в качестве табличных при скоростях воды в трубах 1 м/с (см., в частности, табл. П 1.1 настоящего приложения).

Значения φ_4 определяются по таблице П 1.2 в зависимости от диаметра условного прохода стальной трубы d_y , мм, и расхода горячей воды M со средней температурой от 80 до 90°C.

3) При средних температурах теплоносителя от 45 до 55°C значения φ_4 определяются по приближённой формуле

$$\varphi_{4(50)} = 1,5 \varphi_4 - 0,5, \quad (\text{П 1.4})$$

где $\varphi_{4(50)}$ - поправочный коэффициент при средней температуре теплоносителя 50°C;

φ_4 - поправочный коэффициент при средней температуре теплоносителя 85°C, принимаемый по табл. П 1.2.

Таблица П 1.2. Значения поправочного коэффициента φ_4

φ_4	М	Расход горячей воды М в кг/с (верхняя строка) и в кг/ч (нижняя строка) при диаметре условного прохода труб d_y , мм						
		10	15	20	25	32	40	50
1,02	кг/с	0,1724	0,2676	0,4879	0,7973	1,3991	1,8249	3,0495
	кг/ч	620,6	963,4	1754,4	2870,3	5036,8	6569,6	10978,2
1,04	кг/с	0,0836	0,1299	0,2368	0,3869	0,6790	0,8856	1,4799
	кг/ч	301,0	467,0	852,5	1392,8	2444,4	3188,2	5327,6
1,06	кг/с	0,0541	0,0840	0,1532	0,2504	0,4394	0,5731	0,9577
	кг/ч	194,8	302,4	551,5	901,4	1581,8	2063,2	3447,7
1,08	кг/с	0,0394	0,0612	0,1116	0,1823	0,3199	0,4173	0,6973
	кг/ч	141,8	220,3	401,8	656,3	1151,6	1502,3	2510,3
1,1	кг/с	0,0306	0,0475	0,0867	0,1416	0,2485	0,3241	0,5416
	кг/ч	110,2	171,0	312,1	509,8	894,6	1166,8	1949,8
1,12	кг/с	0,0248	0,0385	0,0701	0,1146	0,2011	0,2623	0,4383
	кг/ч	89,3	138,6	252,4	412,6	724,0	994,3	1577,9
1,14	кг/с	0,0206	0,0320	0,0584	0,0954	0,1674	0,2183	0,3649
	кг/ч	74,2	115,2	210,2	343,4	602,6	785,9	1313,6
1,16	кг/с	0,0175	0,0272	0,0496	0,0810	0,1423	0,1856	0,3101
	кг/ч	63,0	97,9	178,6	292,0	512,3	668,2	1116,4
1,18	кг/с	0,0151	0,0235	0,0428	0,0700	0,1229	0,1602	0,2678
	кг/ч	54,4	84,6	154,1	252,0	442,4	576,7	964,1
1,2	кг/с	0,0132	0,0205	0,0375	0,0612	0,1074	0,1401	0,2341
	кг/ч	47,5	73,8	135,0	220,3	386,6	504,4	842,8
1,22	кг/с	0,0117	0,0182	0,0331	0,0541	0,0949	0,1238	0,2068
	кг/ч	42,1	65,5	119,2	194,8	341,6	445,7	744,5
1,24	кг/с	0,0104	0,0162	0,0295	0,0482	0,0845	0,1103	0,1843
	кг/ч	37,4	58,3	106,2	173,5	304,2	397,1	663,5
1,26	кг/с	0,0093	0,0145	0,02625	0,0432	0,0759	0,0989	0,1653
	кг/ч	33,5	52,2	95,4	155,5	273,2	356,0	595,1
1,28	кг/с	0,0084	0,0131	0,0239	0,0390	0,0685	0,0893	0,1492
	кг/ч	30,2	47,2	86,0	140,4	246,6	321,5	537,1
1,3	кг/с	0,0077	0,0119	0,0217	0,0354	0,0621	0,0810	0,1354
	кг/ч	27,7	42,8	78,1	127,4	241,6	291,6	487,4
1,32	кг/с	0,0070	0,0108	0,0198	0,0323	0,0566	0,0739	0,1235
	кг/ч	25,2	38,9	71,3	116,3	203,8	266,0	444,6
1,34	кг/с	0,0064	0,0099	0,0181	0,0295	0,0519	0,0676	0,1130
	кг/ч	23,0	35,6	65,2	106,2	186,8	243,4	406,8
1,36	кг/с	0,0059	0,0091	0,0166	0,0271	0,0476	0,0621	0,1038
	кг/ч	21,2	32,8	59,8	97,6	171,4	223,6	373,4
1,38	кг/с	0,0054	0,0084	0,0153	0,0250	0,0439	0,0573	0,0957
	кг/ч	19,4	30,2	55,1	90,0	158,0	260,3	344,5
1,4	кг/с	0,0050	0,0078	0,0142	0,0231	0,0406	0,0529	0,0885
	кг/ч	18,0	28,1	51,1	83,1	146,2	290,4	318,6

Приложение 2

**Тепловой поток 1 м открыто проложенных вертикальных гладких
металлических труб, окрашенных масляной краской, $q_{тр}$, Вт/м**

d_y , мм	Θ , °С	Тепловой поток 1 м трубы, Вт/м, при Θ , °С, через 1°С									
		0	1	2	3	4	5	6	7	8	9
15	30	19,2	19,9	20,7	21,6	22,3	23,1	23,9	24,8	25,6	26,5
20		24,1	25,0	26,0	27,0	28,0	29,1	30,1	31,2	32,2	33,4
25		30,0	31,2	32,5	33,7	35,0	36,3	37,5	38,9	40,2	41,6
15	40	27,4	28,7	29,5	30,4	31,3	32,1	33,0	33,9	34,8	35,7
20		34,5	35,9	36,9	38,2	39,1	40,2	41,3	42,4	43,6	44,7
25		42,9	44,9	46,3	47,5	48,9	50,3	51,7	53,0	54,5	55,8
15	50	36,6	37,5	38,5	39,4	39,8	41,3	42,2	43,2	44,1	45,1
20		45,8	46,9	48,1	49,3	50,4	51,7	52,8	54,0	55,3	56,5
25		57,3	58,7	60,2	61,5	63,1	64,6	66,0	67,5	69,1	70,5
15	60	46,0	47,2	48,1	49,1	50,1	51,1	52,2	53,2	54,2	55,3
20		57,7	58,9	60,2	61,4	62,7	63,9	65,2	66,5	67,5	69,1
25		72,1	73,7	75,2	76,7	78,4	79,9	81,5	83,1	84,8	86,4
15	70	57,4	58,4	59,5	60,5	61,7	62,8	63,8	65,0	66,1	67,3
20		71,6	73,0	74,3	75,7	77,2	78,5	79,8	81,3	82,7	84,1
25		89,6	91,3	92,3	94,7	96,0	98,2	99,8	101,6	103,3	105,1
15	80	68,4	69,5	70,7	71,9	73,0	74,1	75,4	76,6	78,3	78,9
20		85,6	86,6	88,4	89,8	91,3	92,8	94,2	95,8	97,3	98,7
25		106,9	108,8	110,5	112,3	114,2	115,9	117,7	119,6	121,3	123,4
15	90	80,2	81,3	82,7	83,9	85,1	86,2	87,5	88,8	90,2	91,4
20		100,3	101,7	103,3	104,9	106,3	107,9	109,5	110,9	112,6	114,3
25		125,3	127,2	129,1	131,1	132,9	134,9	136,9	138,9	140,8	142,8
15	100	92,3	93,5	94,9	96,0	97,0	98,2	99,3	100,3	101,3	102,4
20		116,0	117,4	119,0	120,6	122,4	124,2	125,3	127,6	129,1	130,9
25		144,2	145,1	147,2	149,4	151,5	153,6	155,8	157,9	160,0	162,2

Примечания.

1. В двухтрубных системах отопления тепловой поток 1 м открыто проложенных вертикальных стояков, окрашенных масляной краской, при расстоянии между их осями S , равном или меньшем двух наружных диаметров d_n , следует уменьшать в среднем на 5% по сравнению со значениями, приведёнными в настоящем приложении.

2. Тепловой поток открыто проложенных однорядных горизонтальных труб (подводок и магистралей), расположенных в нижней части помещения, а также горизонтальных труб в многорядных пучках труб, оси которых не находятся в одной вертикальной плоскости, а смещены хотя бы на один диаметр, а также при отношении расстояния между осями труб S и их наружного диаметра d_n большем или

равном 2, принимается в среднем в 1,28 раза больше, чем у вертикальных. Тепловой поток, приходящийся на одну горизонтальную трубу, в многорядных по высоте подводках и магистралях, оси которых расположены в одной вертикальной плоскости, при $S/d_n \leq 2$ рекомендуется увеличить в среднем в 1,2 раза по отношению к значениям, приведённым в настоящем приложении для вертикальных труб.

3. Полезный тепловой поток открыто проложенных труб учитывается в пределах 50-100% от значений, приведённых в данном приложении (в зависимости от места прокладки труб).

4. При определении теплового потока изолированных труб табличные значения теплового потока открыто проложенных труб уменьшаются (умножаются на поправочный коэффициент - обычно в пределах 0,6-0,75).

5. При экранировании открытого стояка металлическим экраном общий тепловой поток вертикальных труб снижается в среднем на 25%.

6. При скрытой прокладке труб в глухой борозде общий тепловой поток снижается на 50%.

7. При скрытой прокладке труб в вентилируемой борозде общий тепловой поток уменьшается на 10%.

8. Общий тепловой поток одиночных труб, замоноличенных во внутренних перегородках из тяжёлого бетона ($\lambda_{бет} \geq 1,8 \text{ Вт}/(\text{м} \cdot ^\circ\text{C})$, $\rho_{бет} \geq 2000 \text{ кг}/\text{м}^3$), увеличивается в среднем в 2,5 раза (при оклейке стен обоями в 2,3 раза) по сравнению со случаем открытой установки. При этом полезный тепловой поток составляет в среднем 95% от общего (в каждое из смежных помещений поступает половина полезного теплового потока).

9. Общий тепловой поток от одиночных труб в наружных ограждениях из тяжёлого бетона ($\lambda_{бет} \geq 1,8 \text{ Вт}/(\text{м} \cdot ^\circ\text{C})$, $\rho_{бет} \geq 2000 \text{ кг}/\text{м}^3$) увеличивается в среднем в 2 раза (при оклейке стен обоями в 1,8 раза), причём полезный тепловой поток при наличии теплоизоляции между трубой и наружной поверхностью стены составляет в среднем 90% от общего.