

SPIROTRAP MB2



**SPIROTRAP MB2 – СЕПАРАТОР ШЛАМА
С ВОЗМОЖНОСТЬЮ ВЕРТИКАЛЬНОЙ,
ГОРИЗОНТАЛЬНОЙ И ДИАГОНАЛЬНОЙ
УСТАНОВКИ**

Эффективность в любом положении - SpiroTrap MB2

SPIROTRAP MB2 – это полностью универсальное устройство. Как и другие модели, сепаратор легко и эффективно удаляет как магнитные, так и не магнитные частицы загрязнений из системы отопления.

Уникальное обхватывающее кольцо подходит для вертикальных, горизонтальных и диагональных установок.

Когда Вам пригодится Spirotrap MB2?

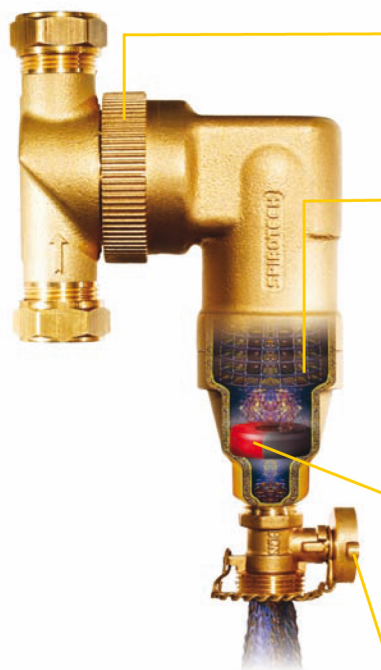
Грязь в системе водоснабжения может вызвать серьезные проблемы и сильнейший износ ее составных частей. Подобное загрязнение по большей части состоит из частиц коррозии, которые присоединяются к магнитным полям в трубах, клапанах и контрольных вентилях. Остальные частицы загрязнений будут разноситься по системе и в итоге накопятся в ее важнейших составных частях. Каков же будет результат? Излишнее потребление электроэнергии, повторяющиеся жалобы, снижение эффективности, ошибки и сбои.

Как работает Spirotrap MB2?

Spirotrap MB2 имеет уникальную систему двойного разделения действия, которая непрерывно отфильтровывает любого рода загрязнения: система включает в себя Spirotube и самоочищающийся магнит. Spirotube удерживает частицы грязи (от 0,005 мм!), которые по весу тяжелее воды. Магнит мгновенно увеличивает отделение магнитных загрязнений. Собранные частицы грязи могут быть удалены, в то время как система находится в эксплуатации. Когда дренажный вентиль открыт, собранные частицы грязи удаляются быстро и эффективно. Данные действия, а именно открытие и закрытие вентиля, занимают всего несколько секунд.

Преимущества Spirotrap MB2:

- Уникальная система двойного разделения действия удаляет как магнитные, так и немагнитные загрязнения (от 5 микрон)
- Подходит для вертикальной, горизонтальной и даже диагональной работы с трубами
- Прост в установке
- Загрязнения могут устраняться, в то время как система находится в эксплуатации.
- Поддержание системы занимает всего несколько секунд
- Не требуется ненужных отключений системы.
- 20 лет гарантии



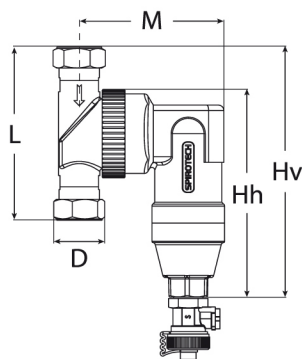
Поворотное соединительное кольцо для упрощенного поворота прибора в желаемый угол.

Уникальная Spiro-трубка является сердцем прибором. Эта составляющая была специально разработана для оптимального удаления шлама, и имеет очень маленькое сопротивление потоку.

Самоочищающийся магнит постоянно усиливает удаление магнитических частиц шлама.

Сливной клапан для удаления собранного шлама.

Технические характеристики:



Артикул	UE022WM	UE028WM
Внутренняя резьба G	22 мм	28 мм
Макс. поток (л./сек.)	0,30	0,55
Объем (л)	0,18	0,25
Вес (кг)	1,44	1,63
D (мм)	22	28
Hv (мм)	167	178
Hh (мм)	149	160
M (мм)	102	115
L (мм)	100	100

Производитель



SPIROTECH
A Spiro Enterprises Company

Представительство

SPIROTERM

Тел. (495) 442-55-96 / (985) 643-44-47
www.spiroterm.su
info@spiroterm.su