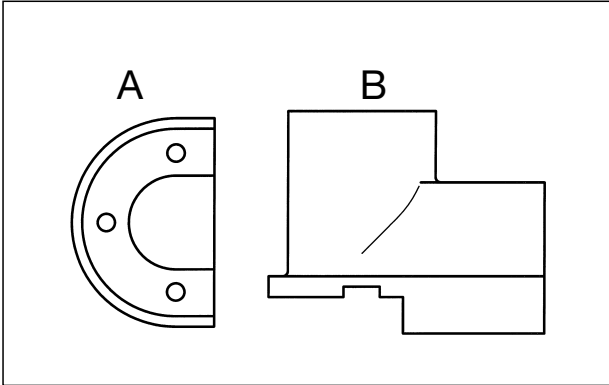
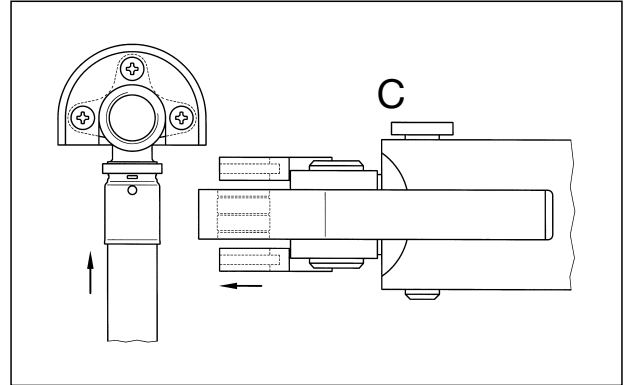


Sound-absorbing set for wall mounted connection piece "Cofit P" Комплект противозумовых кожухов для угольников "Cofit P"

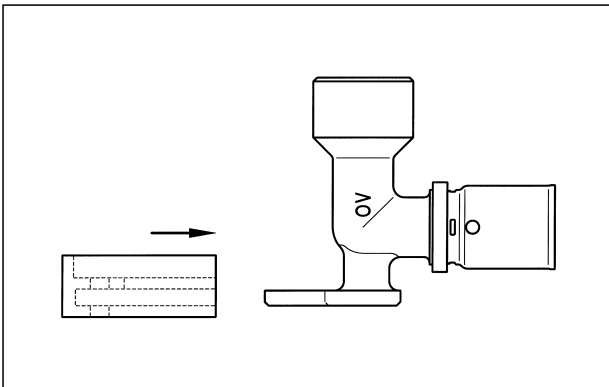
Installation instructions
Инструкция по монтажу



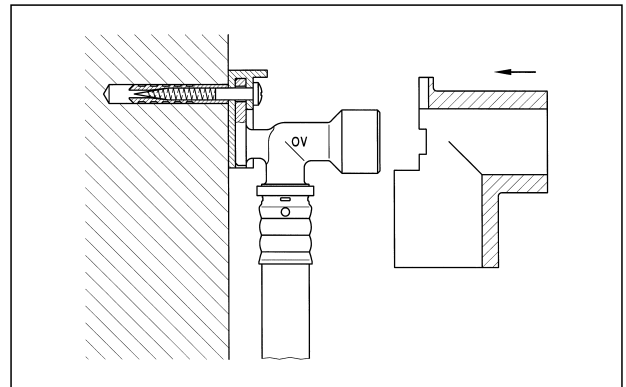
- 1 Content:
- sound-absorbing element (A)
- sound-absorbing cover (B)
- 1 Содержимое:
- противозумовой кожух (A)
- противозумовой чехол (B)



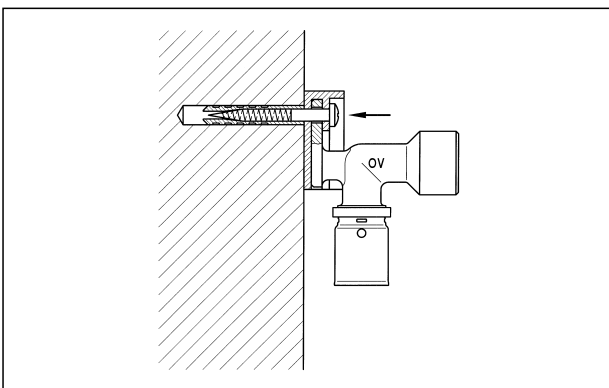
- 4 Connect pipe by means of the press fitting tool (C). Please observe the installation instructions.
- 4 Присоединить трубу с помощью пресс-инструментов. Просьба соблюдать инструкцию по эксплуатации.



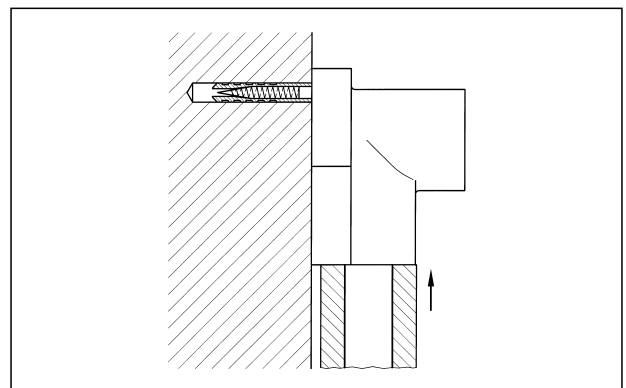
- 2 Mount sound-absorbing element.
- 2 Присоединить противозумовой кожух.



- 5 Mount sound-absorbing cover
- 5 Надеть противозумовой чехол.



- 3 Fix wall mounted connection piece.
- 3 Прикрепить угольник к стене.



- 6 Move pipe insulation towards sound-absorbing cover and tighten.
- 6 Придвинуть изоляцию трубы к противозумовому чехлу и уплотнить.