

Система удаления продуктов сгорания

Ø 60/100, Ø 80/125 и Ø 80/80
для Vitopend

Указания по технике безопасности



Во избежание опасных ситуаций, физического и материального ущерба просим строго придерживаться данных указаний по технике безопасности.

Указания по технике безопасности



Внимание

Этот знак предупреждает об опасности материального ущерба и вредных воздействий на окружающую среду.

Указание

Сведения, которым предшествует слово "Указание", содержат дополнительную информацию.

Монтаж, первичный ввод в эксплуатацию, осмотр, техническое обслуживание и ремонт должны выполняться аттестованным, уполномоченным техническим персоналом (фирмой по отопительной технике или монтажной организацией, работающей на договорных началах).

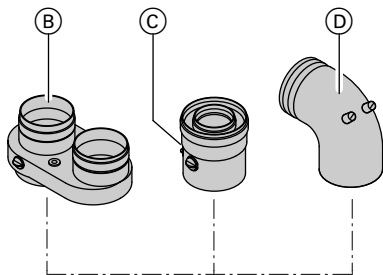
При проведении работ на приборе/отопительной установке выключить их электропитание (например, посредством отдельного предохранителя или главным выключателем) и принять меры по предотвращению повторного включения.

Ремонт элементов, выполняющих защитную функцию, не допускается по соображениям эксплуатационной безопасности установки.

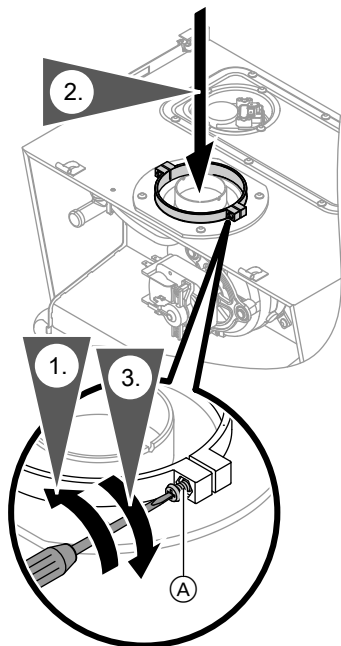
При замене использовать исключительно оригинальные детали фирмы Viessmann или запасные детали, разрешенные к применению фирмой Viessmann.

Присоединительный элемент к котлу

Vitopend 200-W и 222-W



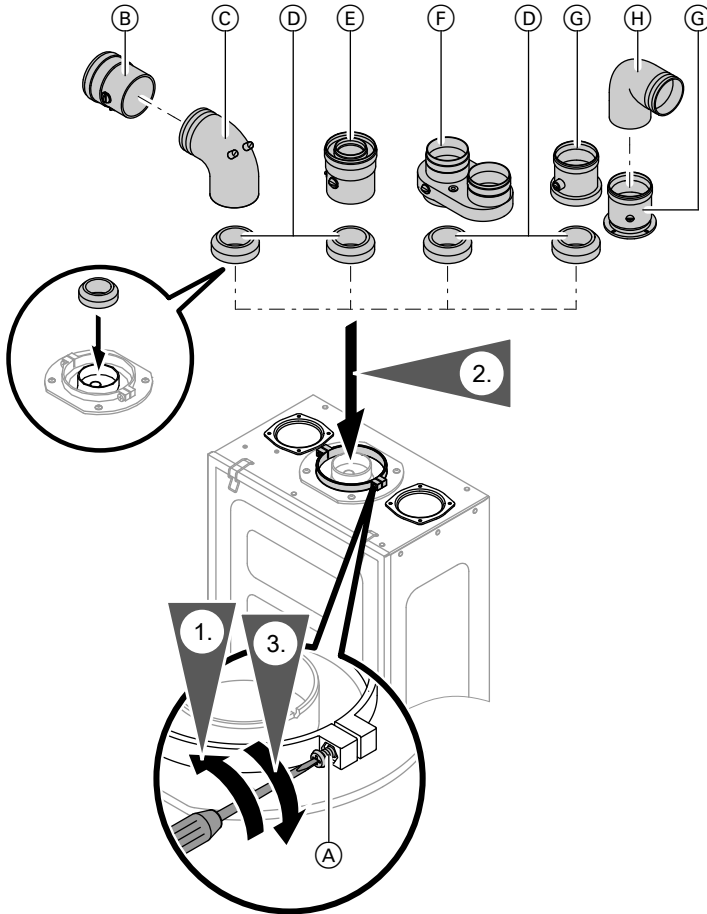
- Ⓒ Коаксиальный присоединительный элемент котла для вертикального монтажа системы удаления продуктов сгорания 60/100 или 80/125
- Ⓓ Коаксиальное присоединительное колено котла для горизонтального монтажа системы удаления продуктов сгорания 60/100



- Ⓐ Затяжные болты на фланце для присоединения к котлу
- Ⓑ Параллельный присоединительный элемент котла для вертикального и горизонтального монтажа системы удаления продуктов сгорания 80/80

Присоединительный элемент к котлу (продолжение)

Vitopend 050-W, 100-W, 100-E и 111-W



- (A) Затяжные болты на фланце для присоединения к котлу
- (B) Переходник для коаксиального присоединительного колена котла для горизонтального монтажа системы удаления продуктов сгорания 60/100 или 80/125 (не для Vitopend 050-W)
- (C) Коаксиальное присоединительное колено котла для горизонтального монтажа системы удаления продуктов сгорания 60/100
- (D) Диафрагма уходящих газов

Присоединительный элемент к котлу (продолжение)

- Ⓔ Коаксиальный присоединительный элемент котла для вертикального монтажа системы удаления продуктов сгорания 60/100 или 80/125
- Ⓕ Параллельный присоединительный элемент котла для вертикального и горизонтального монтажа системы удаления продуктов сгорания 80/80
- Ⓖ Раздельный параллельный присоединительный элемент котла для вертикального и горизонтального монтажа системы удаления продуктов сгорания 80/80 (не для Vitopend 050-W и 111-W)
- Ⓗ Колено приточного воздуха для горизонтального монтажа системы удаления продуктов сгорания 80/80 (не для Vitopend 050-W и 111-W)

Указание

Проверить, используется ли правильная диафрагма уходящих газов.



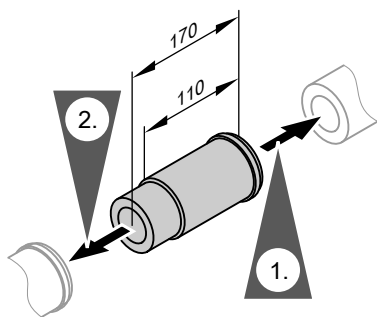
Инструкция по монтажу и сервисному обслуживанию

Указание

При обеих системах удаления продуктов сгорания обязательна установка конденсатосборника. Мы рекомендуем использовать и ревизионный элемент.

Система удаления продуктов сгорания 60/100

Монтаж подвижной муфты LAS

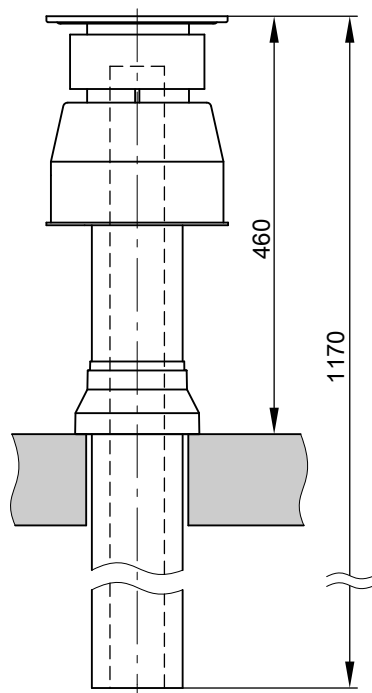


Указание

Возможна компенсация длины около 70 мм

Система удаления продуктов сгорания 60/100 и 80/125

Проход через крышу С_{32x}

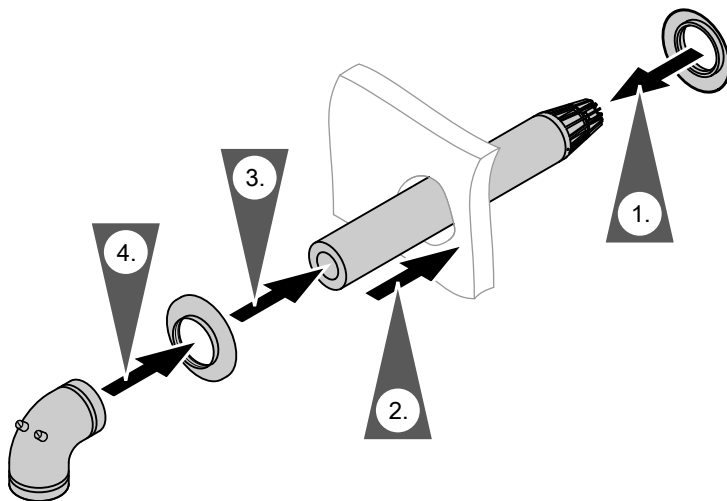


Внимание

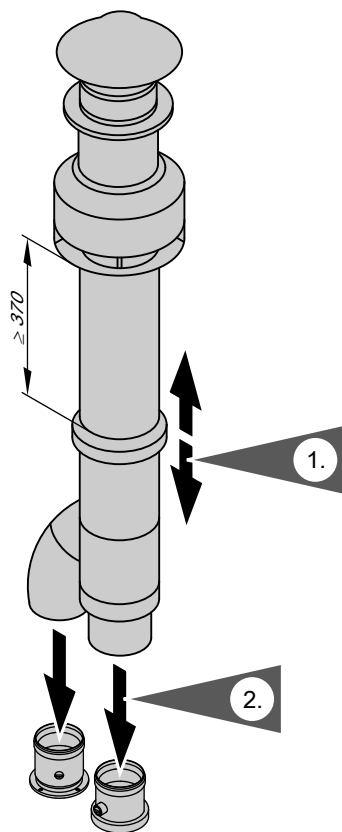
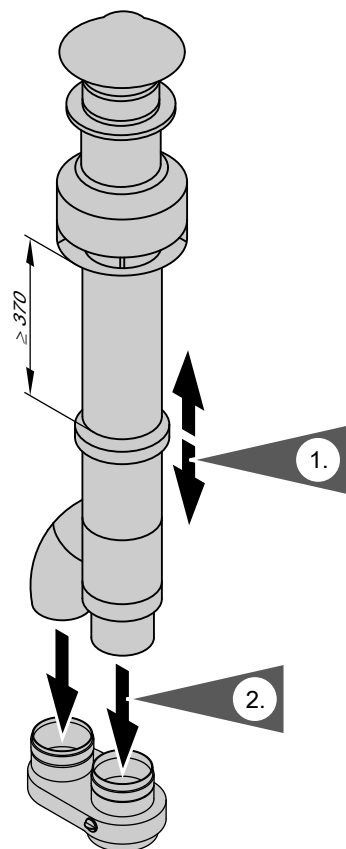
Из-за укорачивания прохода через крышу нарушаются предписываемые минимальные требования.

Не укорачивать проход через крышу.

Проход через наружную стену С_{12х}



Проход через крышу С₃₂



Внимание

Из-за сокращения прохода через крышу нарушаются предписываемые минимальные требования.

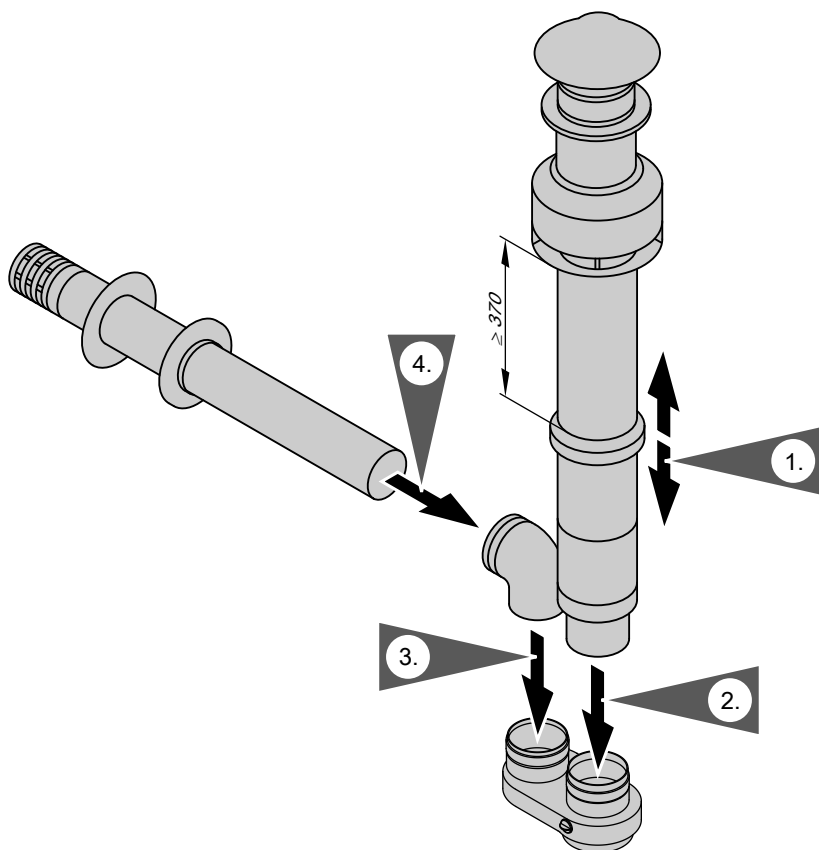
Не укорачивать проход через крышу.

Система удаления продуктов сгорания 80/80 (продолжение)

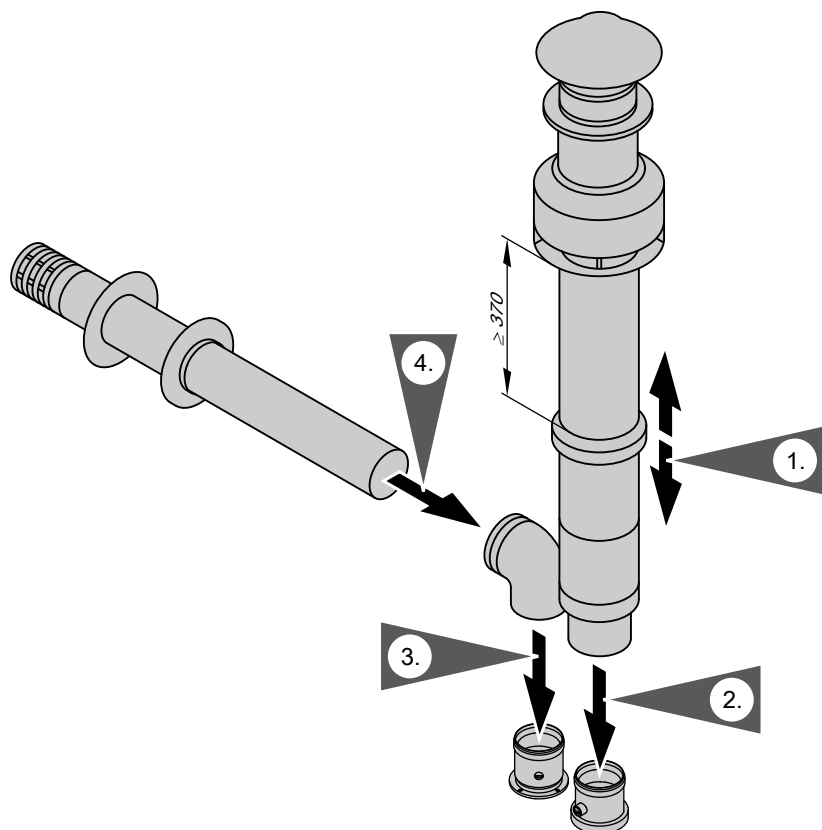
Проход через крышу С₅₂

! **Внимание**
Из-за сокращения прохода через крышу нарушаются предписываемые минимальные требования.

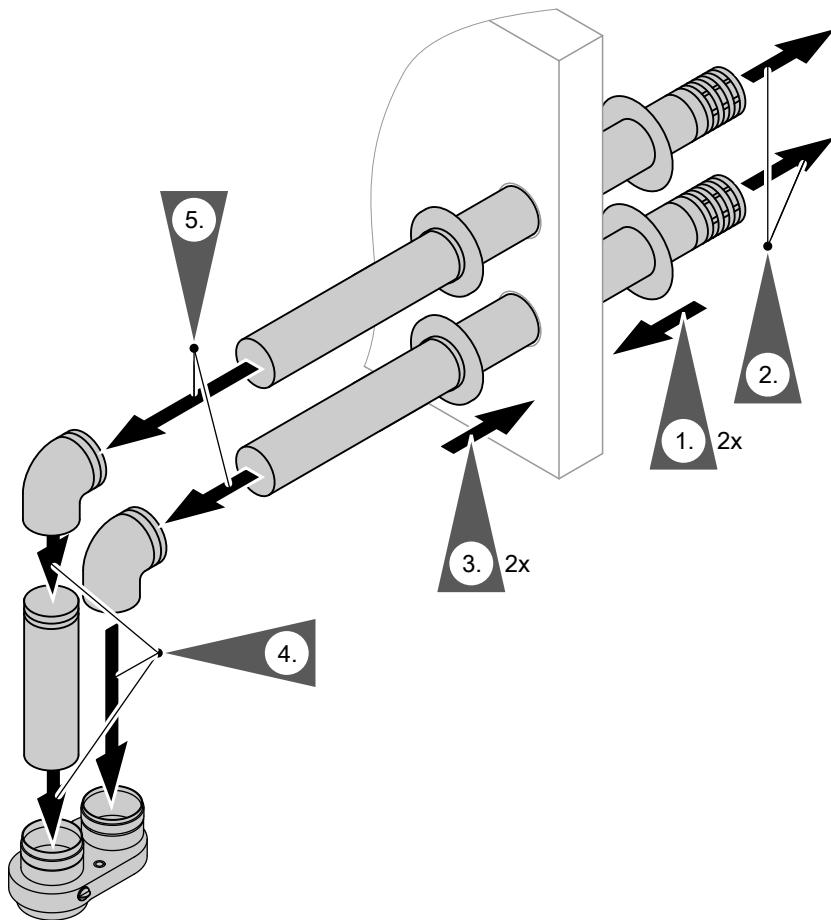
Не укорачивать проход через крышу.



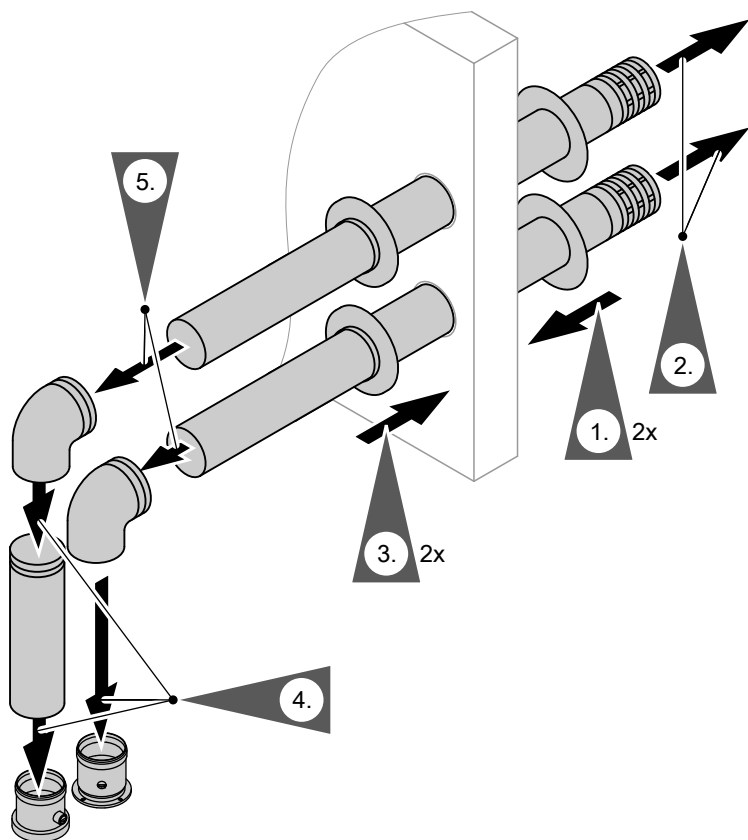
Система удаления продуктов сгорания 80/80 (продолжение)



Проход через наружную стену С₁₂

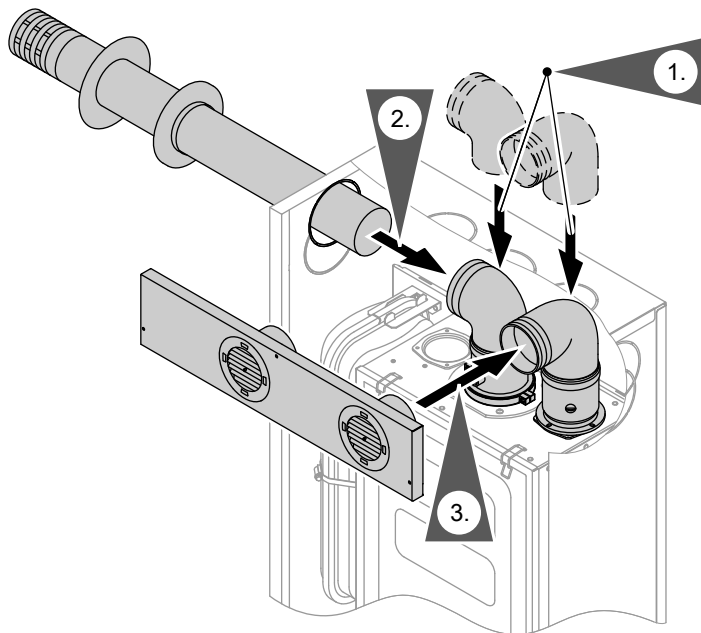


Система удаления продуктов сгорания 80/80 (продолжение)



Система удаления продуктов сгорания 80/80 (продолжение)

Проход через наружную стену В₂₂/В₃₂



ТОВ "Віссманн"
вул. Димитрова, 5 корп. 10-А
03680, м.Київ, Україна
тел. +38 044 4619841
факс. +38 044 4619843

Viessmann Group
ООО "Виссманн"
г. Москва
тел. +7 (495) 663 21 11
факс. +7 (495) 663 21 12
www.viessmann.ru

5599 812 GUS Оставляем за собой право на технические изменения.