

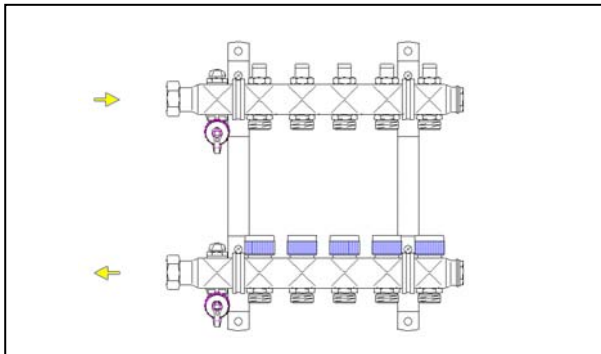
Гребенка из нержавеющей стали „Multidis SF“ 1” для панельного отопления и охлаждения, с регулирующими вставками на подающей линии (от 2 до 12 отопительных контуров)

Инструкция по монтажу и эксплуатации для специалистов

Перед монтажом „Multidis SF“ внимательно прочитайте инструкцию по установке и эксплуатации! Инструкцию по установке и эксплуатации, а также сопутствующие документы следует передать пользователю!

Содержание:

1. Общие сведения	1
2. Указания по безопасности	1
3. Транспорт, хранение, упаковка	1
4. Технические данные	2
5. Назначение и функции	2
6. Установка и монтаж	2
7. Обслуживание	3
8. Гарантия	3
9. Диаграмма	4



1. Общие сведения

1.1. Назначение инструкции

Эта инструкция предназначена для того, чтобы правильно установить и ввести в эксплуатацию гребенку „Multidis SF“.

Сопутствующие документы:

Детальное описание всех компонентов.

1.2. Сохранение инструкции

Эту инструкцию следует сохранить и позднее передать пользователю.

F.W. OVENTROP GmbH & Co. KG

Paul-Oventrop-Strasse 1

D-59939 Olsberg,

Германия

Телефон (02962) 82-0

Факс (02962) 82-400

E-Mail: mail@oventrop.de

Интернет: http://www.oventrop.de

Перечень всех представительств вы найдете на www.oventrop.de.

1.3. Обозначения

Указания по безопасности обозначены символами.

Все указания следует строго соблюдать, чтобы избежать аварий, неисправностей и материального ущерба.



Внимание!

Непосредственная опасность для здоровья и жизни!



Внимание!

Опасность для арматуры, системы или окружающей среды!



Примечание!

Полезные сведения и указания!

1.4. Охрана авторских прав

Инструкция по монтажу и эксплуатации защищена авторским правом.

2. Указания по безопасности

2.1. Применение по назначению

Безопасность при эксплуатации гребенки „Multidis SF“ гарантируется только при использовании по назначению. Гребенка из нержавеющей стали „Multidis SF“ применяется для регулирования температуры отдельных помещений в системах панельного отопления и/или охлаждения. Любое другое использование не считается применением по назначению.

Гарантийные обязательства производителя действуют только в случае применения арматуры по назначению. Соблюдение инструкции по монтажу и эксплуатации также считается использованием по назначению.

2.2. Возможная опасность в зоне установки гребенки



Внимание! Горячая поверхность

При эксплуатации теплоноситель нагревает гребенку „Multidis SF“. При высокой температуре теплоносителя не дотрагиваться без защитных перчаток.

Гребенки не относятся к категории пожароопасных изделий.

3. Транспорт, упаковка и хранение

3.1. Транспортная ревизия

Непосредственно после получения проверить поставку на наличие транспортных повреждений.

В случае обнаружения недостатков, партия товара принимается только с оговорками.

Оформляется рекламация, при этом строго соблюдаются ее регламент.

3.2. Хранение

Условия хранения гребенки из нержавеющей стали „Multidis SF“:

- не под открытым небом, хранить в сухом и чистом месте.
- не допускать контакта с агрессивными средами или веществами с высокой температурой
- защищать от солнечного излучения и сильного механического сотрясения
- температура хранения: от -20 до 55°C
- относительная влажность воздуха: макс. 95%



Внимание:

- - Защищать от внешних воздействий (ударов, вибрации и т.д.)
- - Не применять не по назначению присоединенную арматуру, напр., маховики, измерительные вентили и сервоприводы в качестве мест приложения силы для использования подъемных механизмов.
- - Должны использоваться только пригодные транспортные и подъемные средства.

4. Технические данные

4.1. Нагрузка

Макс. рабочее давление: 6 бар
 Макс. перепад давления: 1 бар
 Макс. рабочая температура: 80°C
 Значение K_{vs} : 1,9 м³/ч



Внимание!

Предусмотреть установку соответствующей арматуры (напр. предохранительный клапан), чтобы макс. рабочее давление, а также макс. и мин. рабочая температура не были превышены или занижены.

4.2. Размеры

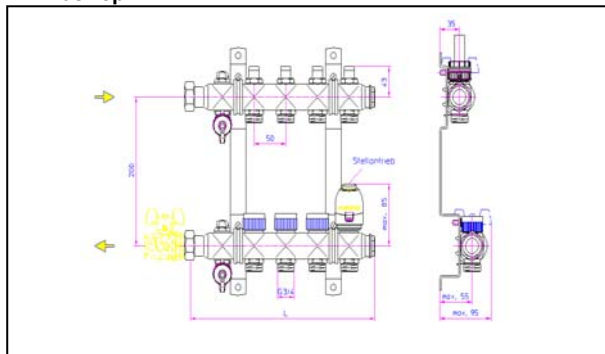
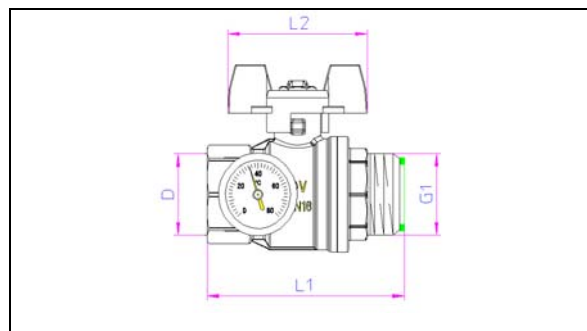


Рис. 4.1. Размеры гребенки из нержавеющей стали „Multidis SF“

Артикул №	Кол-во отводов	Длина (L)	Длина с шар. краном 14064/6583
140 45 52	2	190 мм	263 мм
140 45 53	3	240 мм	313 мм
140 45 54	4	290 мм	363 мм
140 45 55	5	340 мм	413 мм
140 45 56	6	390 мм	463 мм
140 45 57	7	440 мм	513 мм
140 45 58	8	490 мм	563 мм
140 45 59	9	540 мм	613 мм
140 45 60	10	590 мм	663 мм
140 45 61	11	640 мм	713 мм
140 45 62	12	690 мм	763 мм

Рис. 4.2. Длина гребенки из нержавеющей стали „Multidis SF“



Артикул №	Диаметр	D	L1	L2
140 63 83	Ду 20	G3/4	55 мм	55 мм
140 63 84	Ду 25	G1	80 мм	60 мм
140 64 83	Ду 20	G3/4	73 мм	60 мм
(с термометром и красным маховиком)				
140 65 83	Ду 20	G3/4	73 мм	60 мм
(с термометром и синим маховиком)				
140 64 84	Ду 25	G1	85 мм	60 мм
(с термометром и красным маховиком)				
140 65 84	Ду 25	G1	85 мм	60 мм
(с термометром и синим маховиком)				

Рис. 4.3. Размеры шарового крана

5. Подключение и функции

5.1. Обзор / описание функций

Гребенка из нержавеющей стали „Multidis SF“ предназначена для установки в системах панельного отопления и охлаждения с принудительной циркуляцией. Подключение подводящего трубопровода к гребенке возможно, по выбору, с левой или правой стороны. Крепеж позволяет установить гребенку в монтажном шкафу или непосредственно на стене. Гребенка „Multidis SF“ может быть оснащена шаровым краном, изображенным на рис. 4.3. Присоединения шарового крана с плоским уплотнением осуществляется непосредственно на накидную гайку (G1 внутренняя резьба) гребенки. Возможна установка стандартных теплосчетчиков 1" и 3/4". За счет этого строительная глубина и ширина гребенки увеличиваются, что следует учитывать при выборе монтажного шкафа. Присоединение подающей и обратной линии: наружная резьба G3/4 по DIN V 3838 (евроконус). Для обозначения прямой и обратной линии прилагаются специальные наклейки. Для заполнения и промывки прямого и обратного контура гребенки оснащены кранами для заполнения и слива. Для этого имеется вход для штуцера под шланг Ду 15. Воздухоспускные пробки служат для спуска воздуха при заполнении и, при необходимости, во время работы системы.

5.2. Область применения

Гребенки из нержавеющей стали „Multidis SF“ служат для распределения теплоносителя по различным контурам. Рекомендуется оснащать гребенку шаровыми кранами (рис. 4.3). Это позволяет отключить прямой и обратный трубопровод, напр., при проведении тех. обслуживания. Термостатические вентильные вставки М 30 x 1,5 на обратной линии могут быть оснащены сервоприводами и комнатными термостатами для регулирования температуры отдельных помещений (как комплектующие). Гидравлическая увязка осуществляется с помощью регулирующих вставок, встроенных в подающую балку.

6. Установка и монтаж

6.1. Комплект поставки

Проверить арматуру перед монтажом на комплектность и отсутствие транспортных повреждений.

6.2. Монтаж

Подающая и обратная балка уже смонтированы и проверены на герметичность. Подающая (верхняя) и обратная (нижняя) балки закрепляются в звукоизоляционные хомуты (рис. 4.1).



Внимание!

Подающая балка всегда находится в крепеже сверху.
Обратная балка всегда находится в крепеже снизу.

Как комплектующие можно заказать шаровые краны 14064/6583 (Ду 20) и 14064/6584 (Ду 25) (соответственно с термометром с красным или синим маховиком) и 1406383 (Ду 20), а также 1406364 (Ду 25) (без термометра, маховик красный), которые монтируются с помощью накидной гайки (G1 внутренняя резьба с плоским уплотнением). Присоединение подводящего трубопровода к внутренней резьбе шарового крана осуществляется, напр., с помощью системы Oventrop „Combi“:

- металлопластиковая труба „Coripe“
- прессовые фитинги „Cofit P“
- резьбовые фитинги „Cofit S“

Трубопроводы необходимо тепло- и шумоизолировать в соответствии с действующими нормами и правилами. Контуры панельного отопления/охлаждения подключают с помощью присоединительных наборов со стяжным кольцом G3/4 к подающей и обратной балке гребенки из нержавеющей стали „Multidis SF“.

6.3. Конструкция пола

Конструкция пола должна быть тепло- и шумоизолирована в соответствии с действующими нормами и правилами.

6.4. Заполнение, спуск воздуха, проверка на герметичность

Заполнение системы до гребенки „Multidis SF“ происходит при открытых шаровых кранах через стояки. Для спуска воздуха используются воздушспускные пробки (также и при последующих запусках системы). Заполнение контуров панельного отопления/охлаждения происходит при закрытых шаровых кранах через вентиль для заполнения и слива, находящимся перед первым отводом. Присоединение G3/4 подходит для стандартных штуцеров под шланг Ду 15, напр., Oventrop арт. № 103 45 52. Контуры панельного отопления/охлаждения промываются и заполняются по отдельности, так чтобы система заполнилась полностью.



Внимание!

Провести проверку на герметичность по DIN EN 1264. Результаты и испытательное давление занести в протокол испытаний.

6.5. Функциональный нагрев



Внимание!

Функциональный нагрев цементной и ангидридной стяжки проводят по DIN EN 1264-4.

Функциональный нагрев проводят не ранее, чем через:

- 21 день после заливки цементной стяжки
- 7 день после заливки ангидридной стяжки

Нагревать медленно! :

- 3 дня с температурой подачи ок. 25°C, затем
- 4 дня с температурой подачи ок. 55°C.

Температура подачи регулируется автоматикой котла. Вентильные вставки гребенки „Multidis SF“ открыты с помощью защитных колпачков.



Примечание!

Соблюдайте рекомендации производителя стяжки!

Перед вводом в эксплуатацию вентильные вставки обратной балки оснастить самостоятельно действующими устройствами для регулирования температуры помещений. Подходят все сервоприводы и комнатные термостаты Oventrop, напр., термоэлектрический сервопривод арт. № 101 28 15 и комнатный термостат 115 20 51.

6.6. Ввод в эксплуатацию



Внимание!

Температура подачи должна соответствовать параметрам, применяемым в системах панельного отопления/охлаждения.

Установленная нормами DIN максимальная температура стяжки в непосредственной близости отопительной трубы не должна быть превышена. В системах охлаждения температура в непосредственной близости охлаждающей трубы не должна достигать точки росы. В остальном соблюдайте рекомендации производителя стяжки.

7. Обслуживание

7.1. Регулирование

Увязать стояки отопления/охлаждения между собой. Регулирование контуров отопления/охлаждения происходит на гребенке из нержавеющей стали „Multidis SF“.

7.2. Настройка регулирующих вставок (рис. 7.1.)

Работы по настройке производят при включенном циркуляционном насосе.

- Отвинтить черный защитный колпачок (1) шестигранным ключом SW 5.
- Шпindel регулирующей вставки (2) закрыть по часовой стрелке до упора шестигранным ключом SW 5.
- Затем шпindel регулирующей вставки (2) открыть против часовой стрелки в соответствии с расчетным значением настройки (Пример: значению настройки 2,5 соответствует число оборотов 2,5, см. диаграмму стр. 4).
- Черный блокирующий винт (3) завернуть по часовой стрелке шестигранным ключом SW 6 до упора в шпindel вентильной вставки (2).
- За счет этого значение настройки легко восстанавливается, если напр., отопительный/охлаждающий контур позднее перекрыть с помощью шпинделя (2).
- Закрыть черный защитный колпачок (1) шестигранным ключом SW 5.
- Настроить все отопительные/охлаждающие контуры.

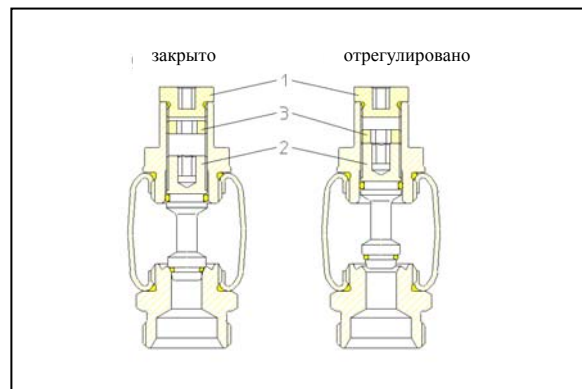


Рис. 7.1. Настройка регулирующих вставок

8. Гарантия

В соответствии с гарантийными обязательствами фирмы Oventrop, действующими на момент поставки.

9. Диаграмма

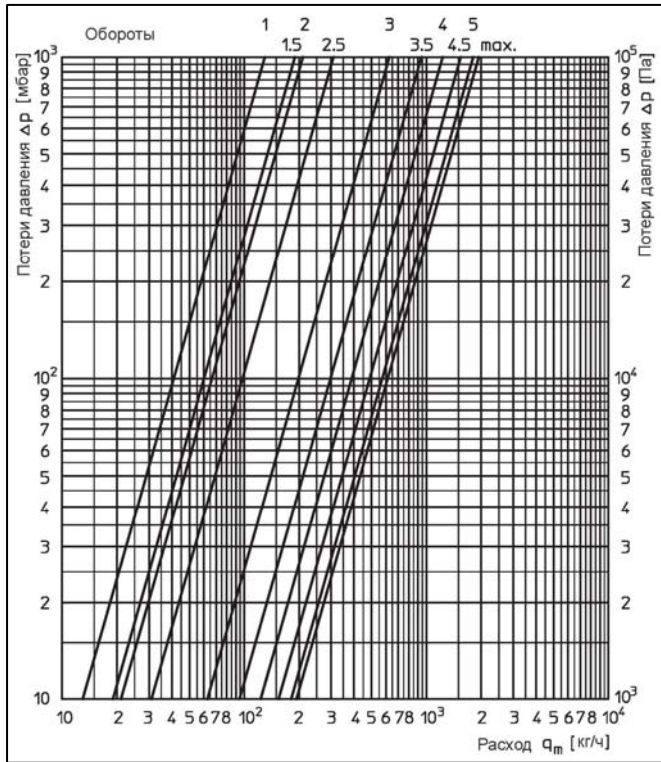


Рис. 9.1. Диаграмма настройки регулирующих вставок для различных значений настройки, вентиляные вставки полностью открыты