

# oventrop

Premium Armaturen + Systeme



**Решения Oventrop**  
для регулирования систем вентиляции  
и центрального кондиционирования

MADE IN   
GERMANY



Стр.	
2	Содержание
3	Введение
4	Инструкция по работе с альбомом схем
5-6	Таблицы быстрого подбора схемы узла обвязки отопительно-вентиляционного оборудования
7	Схема 1
8	Схема 2
9	Схема 3
10	Схема 4
11	Схема 5
12	Схема 6
13	Схема 7
14	Схема 8
15	Схема 9
16-17	Экспликация оборудования на схемах узлов обвязки отопительно-вентиляционного оборудования
18-19	Схемы 10-14. Узлы обвязки фанкойлов
20	Экспликация оборудования на схемах узлов обвязки фанкойлов
21-22	Таблица быстрого подбора типоразмеров арматуры для воды
23-25	Пример расчета системы холодоснабжения
26	Итоги расчета системы холодоснабжения
28-29	Присоединительные узлы «Flypass 4TZ»
30-31	Комбинированные резьбовые балансировочные вентили серии «Cocon QTZ»
32-33	Комбинированные резьбовые балансировочные вентили серии «Cocon QTR»
34-35	Комбинированные резьбовые балансировочные вентили серии «Cocon QFC»
36	Ручные резьбовые балансировочные вентили серии «Hydrocontrol VTR»
37	Ручные фланцевые балансировочные вентили серии «Hydrocontrol VFS»
38-39	Регулирующие 2-ходовые резьбовые вентили «Cocon 2TZ»
40-41	Регулирующие 2-ходовые резьбовые вентили «Hucoscon HTZ»
42	Регулирующие 2- и 3-ходовые фланцевые вентили
43	Регулирующие 3-ходовые резьбовые распределительные вентили «Tri-D TR»
44	Регулирующие 3-ходовые резьбовые распределительные вентили «Tri-M TR»
45	Регулирующие 3-ходовые 4-портовые резьбовые распределительные вентили «Tri-D Plus TB»
46-47	Регулирующие 3-ходовые резьбовые смесительные/распределительные вентили «Tri-CTR»
48	Регулирующие 3-ходовые 4-портовые резьбовые распределительные вентили «Tri-M Plus TR»
49	Шаровые резьбовые краны «Optibal»
50-52	Дисковые поворотные затворы межфланцевого исполнения
53	Резьбовые сетчатые фильтры со сливной пробкой
54	Фланцевые сетчатые фильтры со сливной пробкой
55	Резьбовые обратные клапаны
56	Фланцевые обратные клапаны
57	Сливные шаровые краны «Optiflex»
58	Автоматические воздухоотводчики
59	Краны под манометры
60	Колпачковые клапаны «Ехра-Соп» для подключения расширительных баков
62-63	Комбинация регулирующих вентилей и приводов (таблица подборов приводов)

Данное издание предназначено для специалистов по проектированию систем тепло- и холодоснабжения потребителей в системах вентиляции и центрального кондиционирования. В альбоме представлены схемы обвязки потребителей, таблицы быстрого подбора типоразмеров трубопроводной арматуры, пример расчета с применением программного обеспечения, а также технические данные применяемого оборудования.

Дополнением к печатному изданию является библиотека чертежей, приведенных в альбоме схем обвязки

потребителей в формате .dwg, которая может быть предоставлена специалистам по запросу.

Представленная в альбоме схем информация является интеллектуальной собственностью компании Oventrop. Любое копирование содержащейся информации без предварительного разрешения Представительства компании Oventrop в Российской Федерации запрещено.

Компания Oventrop выражает признательность всем специалистам, принимавшим участие в рецензировании данного издания.

Мы надеемся, что предоставленная информация оптимизирует трудозатраты специалистов на проектирование инженерных систем зданий и сооружений.

Ваши предложения, замечания и рекомендации можно направлять по факсу (495) 984-54-51 или электронной почте [info@oventrop.ru](mailto:info@oventrop.ru)

В целях удобства работы с данным изданием предлагаем Вам ознакомиться с инструкцией по подбору необходимой схемы узла обвязки потребителя с соответствующей спецификацией оборудования Oventrop на основе ниже приведенного примера.

### Задание:

Подобрать узел обвязки воздушонагревателя первого подогрева вентиляционной приточной установки (ВПУ).

### Исходные данные:

Теплоноситель: вода

Номинальная мощность: 100 кВт

Температурный график: 95-70 °С

Расход в контуре источника: постоянный

Расход в контуре потребителя: переменный

### Решение:

Пользуясь таблицами быстрого подбора принципиальной схемы узла обвязки потребителя на стр. 5-6 на основе исходных данных выбираем схему 1 на стр. 7.

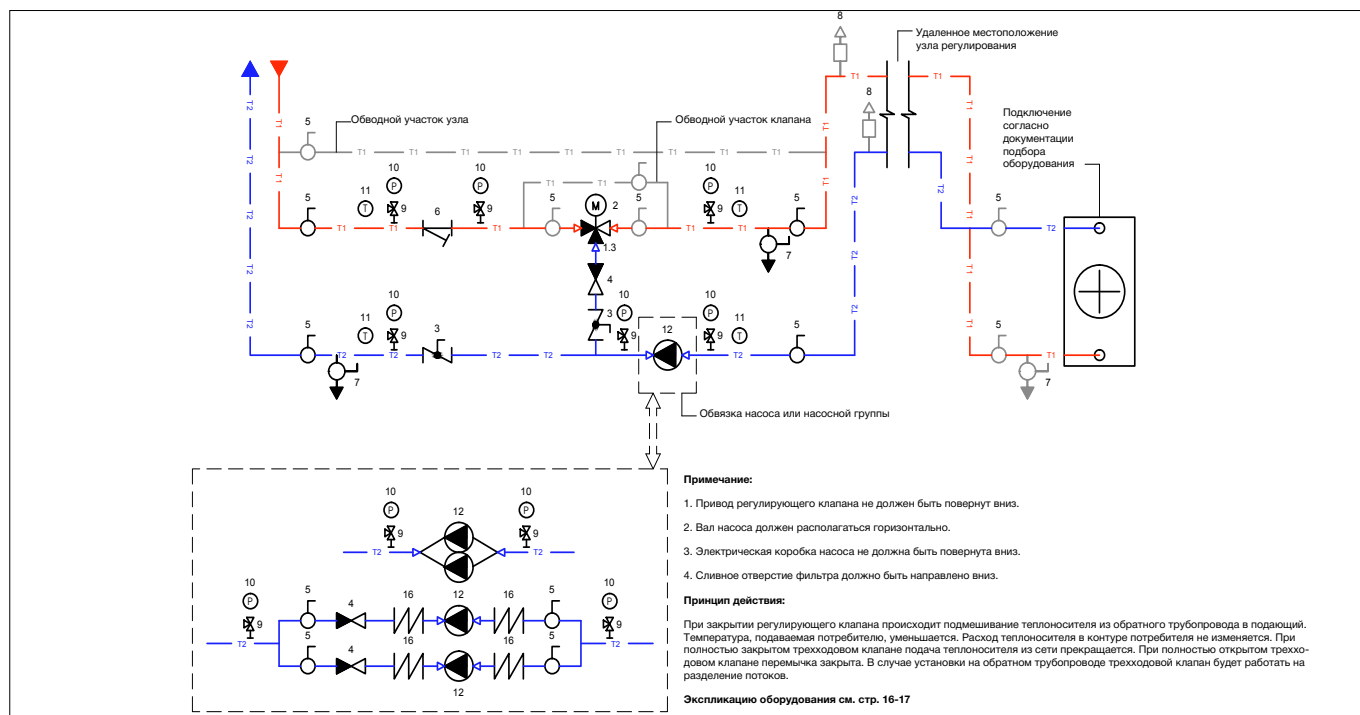
Далее переходим на стр.16-17 с экспликацией оборудования, обозначенного на схеме 1. Копируем в спецификацию оборудования все компоненты узла обвязки с учетом потребного количества изделий в соответствии со схемой 1.

Типоразмеры трубопроводной арматуры определяем с учетом номинальной мощности потребителя и температурного графика сети на стр.21.

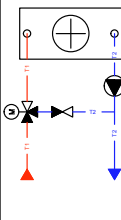
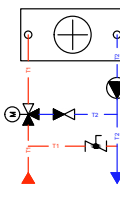
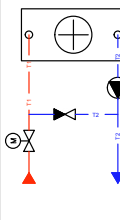
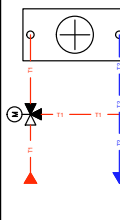
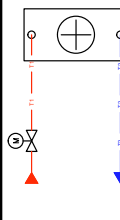
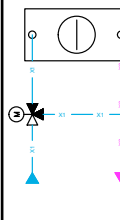
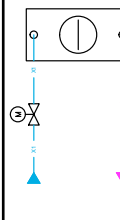
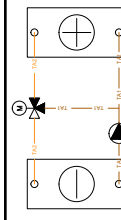
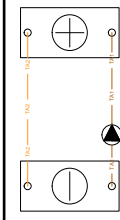
Для идентификации артикулов изделий, определив их типоразмеры, пользуемся каталогом продукции Oventrop 2014 года (при использовании базы схем обвязок ПВУ это не требуется).

Решение о наличии обводных участков регулирующего вентиля с сервоприводом и подающей линии узла обвязки, а также оснащении насосного узла, типоразмеры и количество шаровых кранов для дренажа и автоматических воздухоотводчиков, принимается проектировщиком самостоятельно. В нашем примере обводные участки не используем, резервный насос не устанавливаем, циркуляционный насос виброкомпенсаторами, шаровыми кранами и обратными клапанами не обвязываем. Напряжение питания и тип управляющего сигнала сервопривода регулирующего вентиля согласовывается с проектом автоматизации и систем управления.

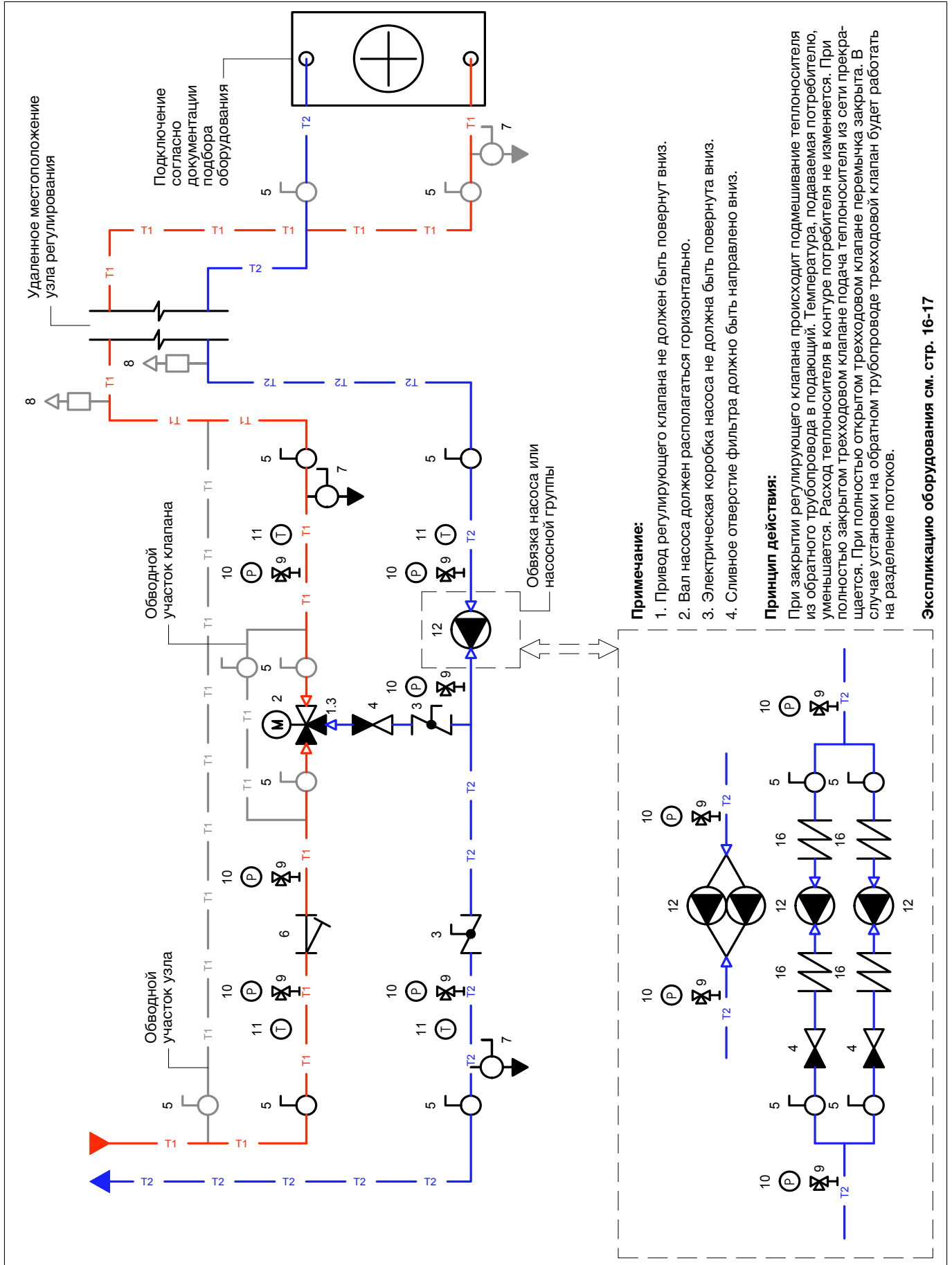
**В результате получаем принципиальную схему со спецификацией, выбрать которую можно в электронной библиотеке(базе схем обвязок ВПУ).**

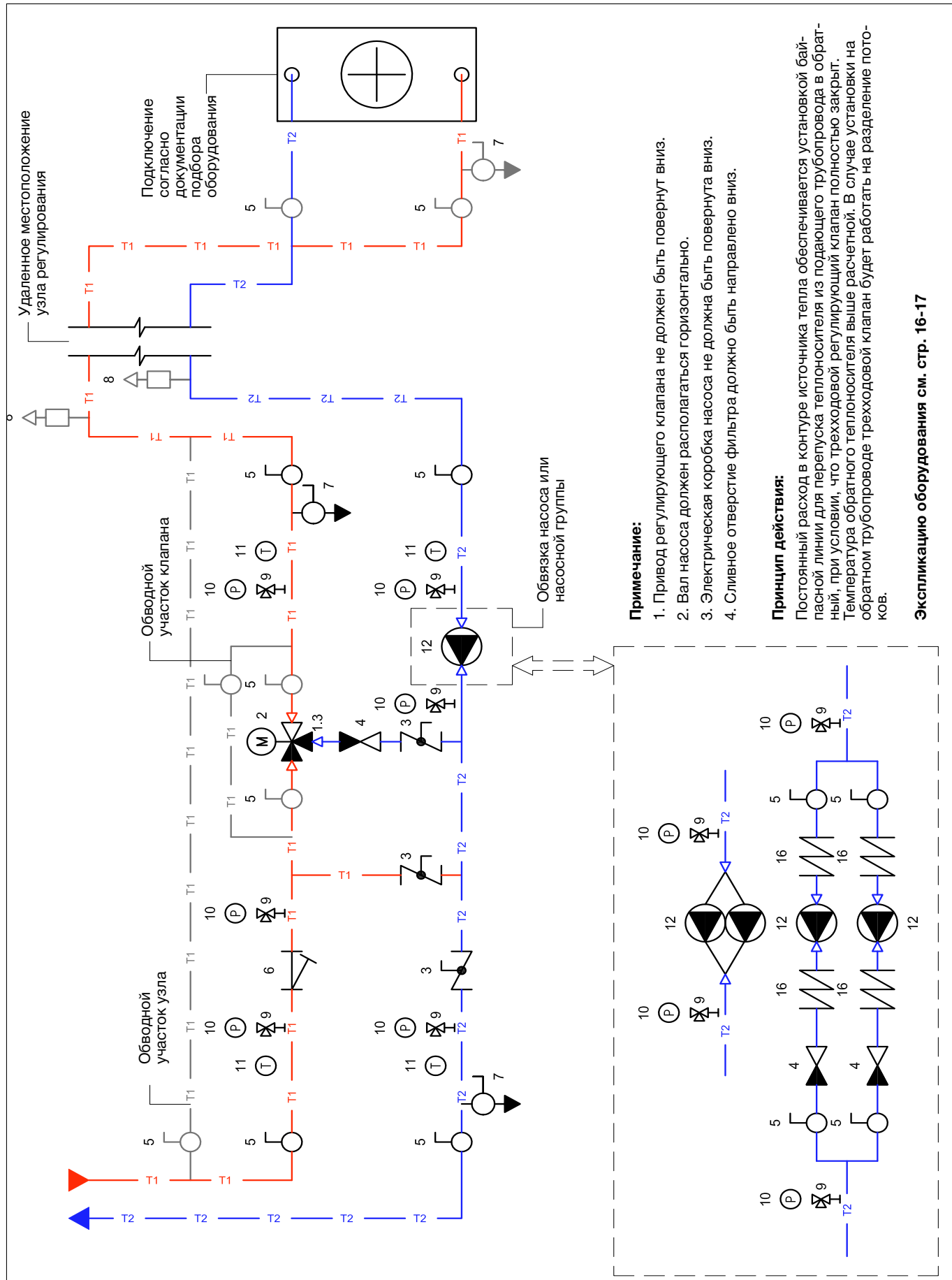


№	Наименование изделия	DN	Артикул	Кол-во, шт.
1	Кран шаровой Optibal, резьбовое соединение, латунный	40	107 60 12	6
2	Фильтр сетчатый, резьбовое соединение, бронзовый	40	112 00 12	1
3	Балансировочный вентиль ручной Hydrocontrol VTR, резьбовое соединение, бронзовый	25	106 01 08	2
4	Регулирующий вентиль под сервопривод Tri-M TR смесительный, резьбовой, бронзовый	25	113 17 08	1
5	Сервопривод для регулирующего вентиля Tri-M TR 3-позиционный, питание 230 В	-	101 27 03	1
6	Кран шаровой Optiflex со штуцером для шланга, резьбовое соединение, латунный	15	103 33 14	3
7	Автоматический воздухоотводчик с автозапором, резьбовое соединение, латунный	15	108 83 04	2
8	Кран трехходовой под манометр с фланцем для испытаний 25 x 60 мм, резьбовое соединение, латунный	15	111 02 04	6
9	Циркуляционный насос	-		1
10	Манометр показывающий	-		6
11	Термометр показывающий	-		4

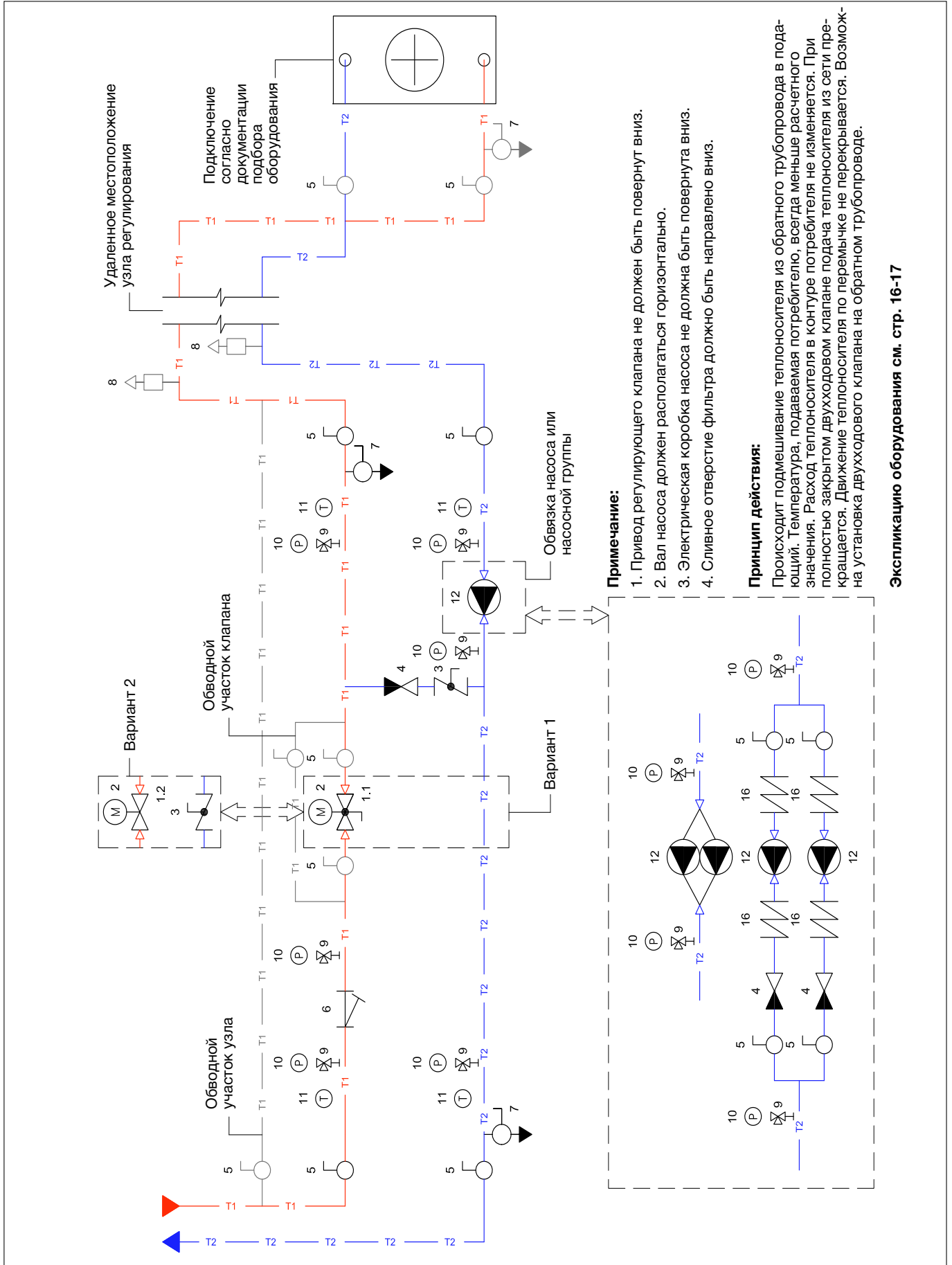
Наименование	Блок-схема	Стр	Потребитель					Воздухоохладитель	Гликолевый рекуператор
			Теплоснабжение		Воздушная тепловая завеса	Воздухоохладитель	Гликолевый рекуператор		
			Воздуонагреватель первого подогрева	Воздуонагреватель второго подогрева					
Схема 1		7	+	-	-	-	-	-	-
Схема 2		8	+	-	-	-	-	-	-
Схема 3		9	+	-	-	-	-	-	-
Схема 4		10	-	+	+	-	-	-	-
Схема 5		11	-	+	+	-	-	-	-
Схема 6		12	-	-	-	-	+	-	-
Схема 7		13	-	-	-	-	+	-	-
Схема 8		14	-	-	-	-	-	+	-
Схема 9		15	-	-	-	-	-	-	+

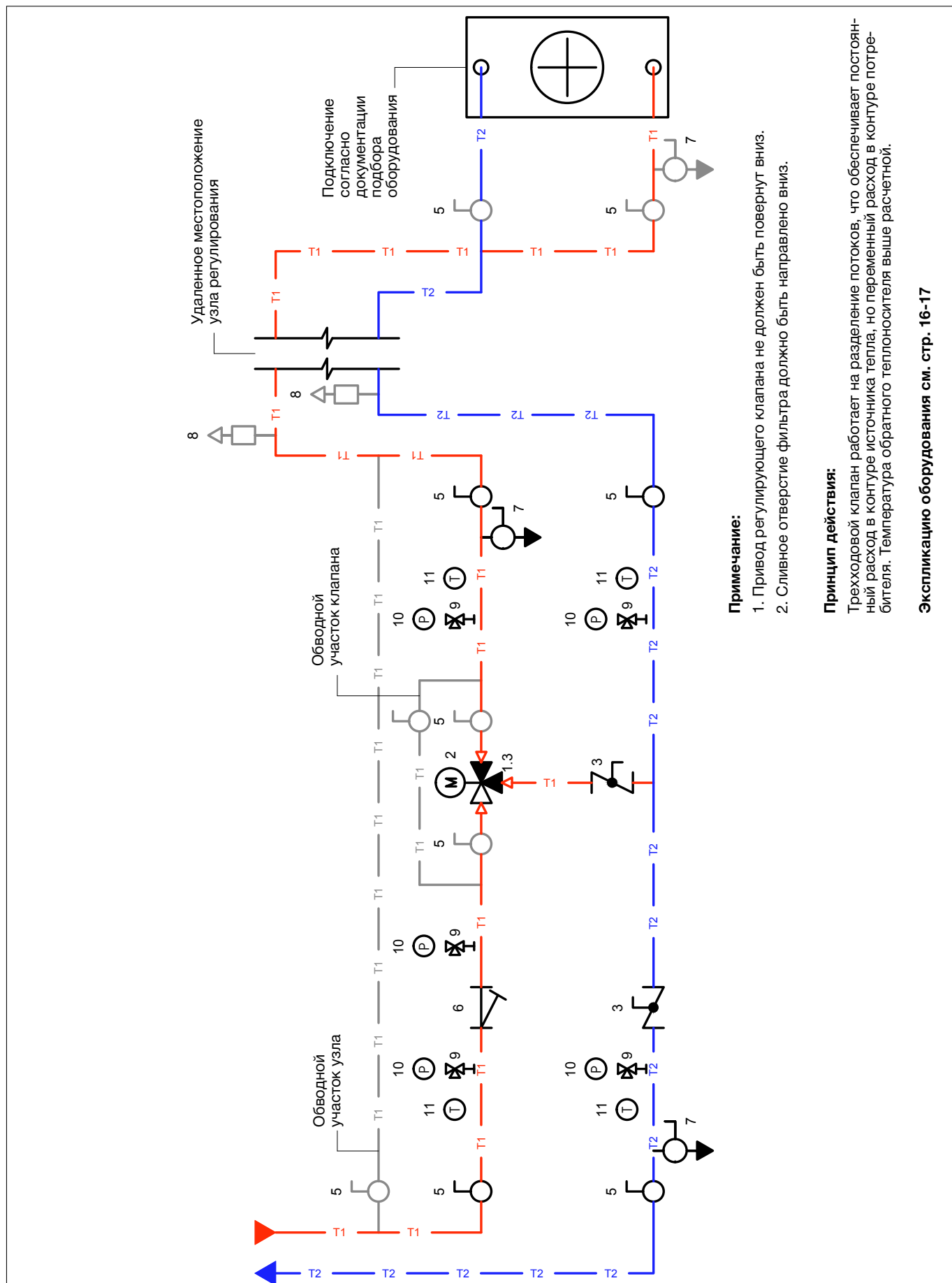
Наименование	Блок-схема	Стр	Описание										Защита от замораживания
			Подключение		Замкнутый контур	Контур потребителя		Контур источника		Качественное регулирование			
			По независимой схеме	По зависимой схеме		Постоянный расход	Переменный расход	Постоянный расход	Переменный расход				
Схема 1		7	+	-	-	+	-	-	-	-	+	+	+
Схема 2		8	-	+	-	+	+	+	-	+	-	+	+
Схема 3		9	+	-	-	+	+	-	-	-	+	+	+
Схема 4		10	-	+	-	-	-	+	+	+	-	-	-
Схема 5		11	+	-	-	-	-	-	-	-	-	-	-
Схема 6		12	-	+	-	-	-	-	+	+	+	-	-
Схема 7		13	+	-	-	-	-	-	-	-	-	-	-
Схема 8		14	-	-	+	-	-	-	-	+	+	-	+
Схема 9		15	-	-	+	-	-	-	-	+	+	-	-

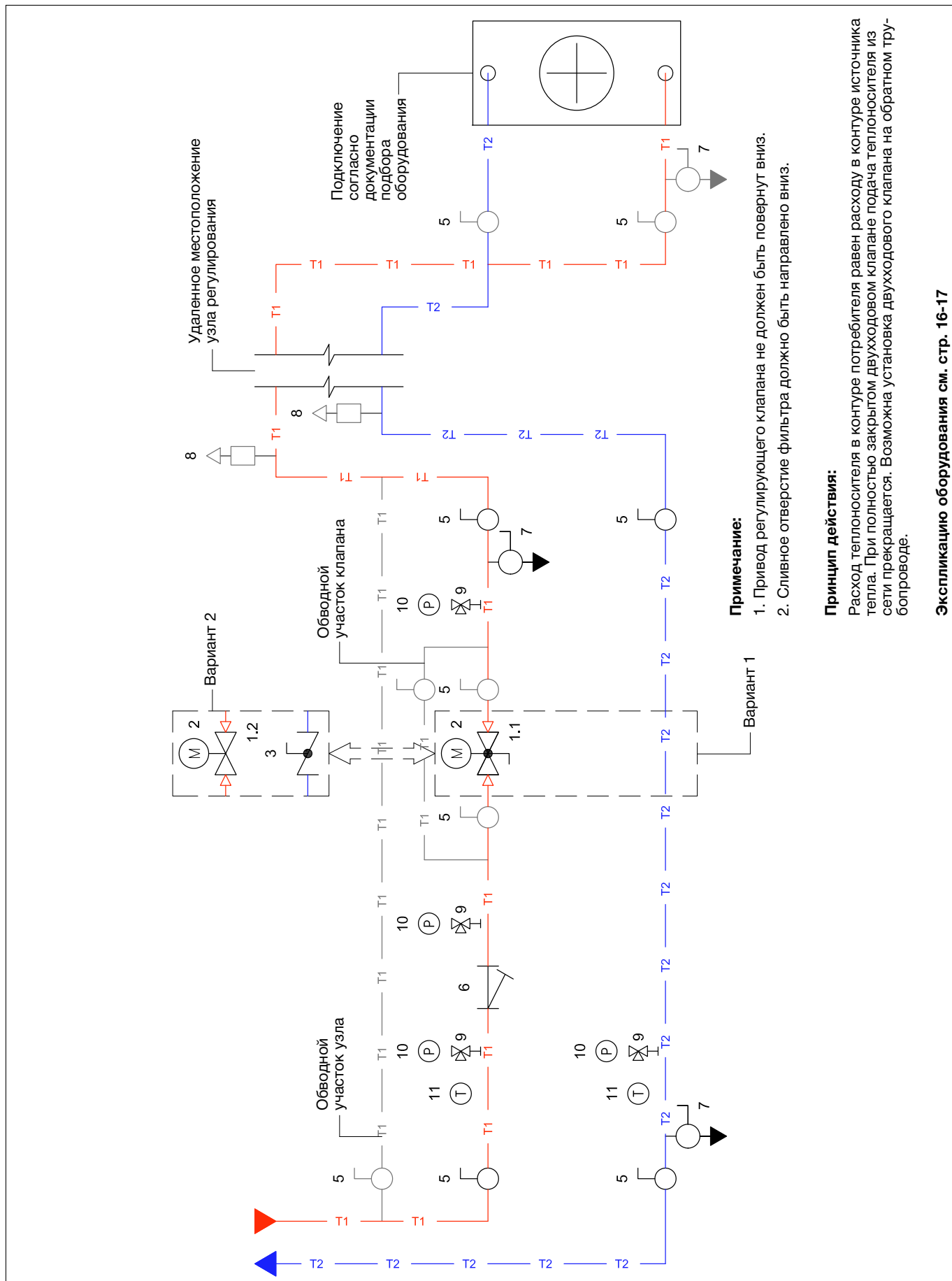


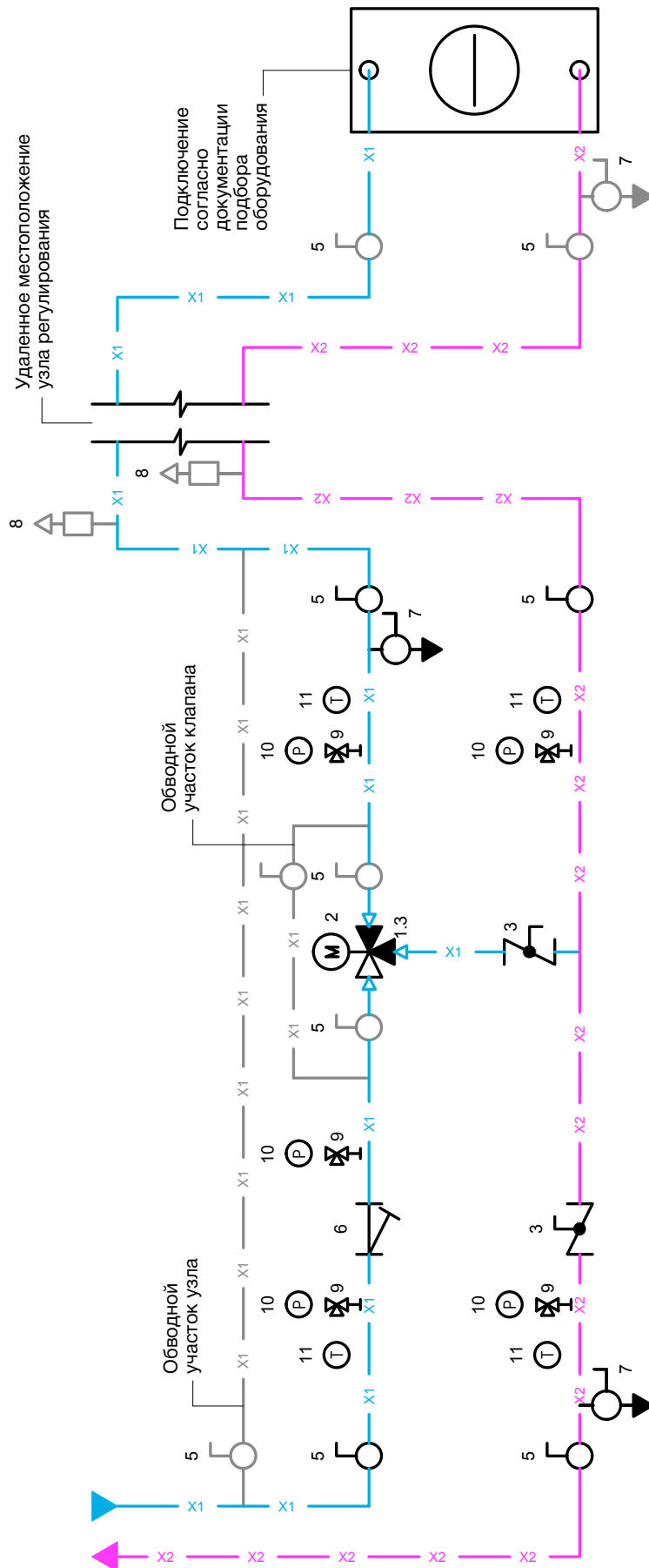












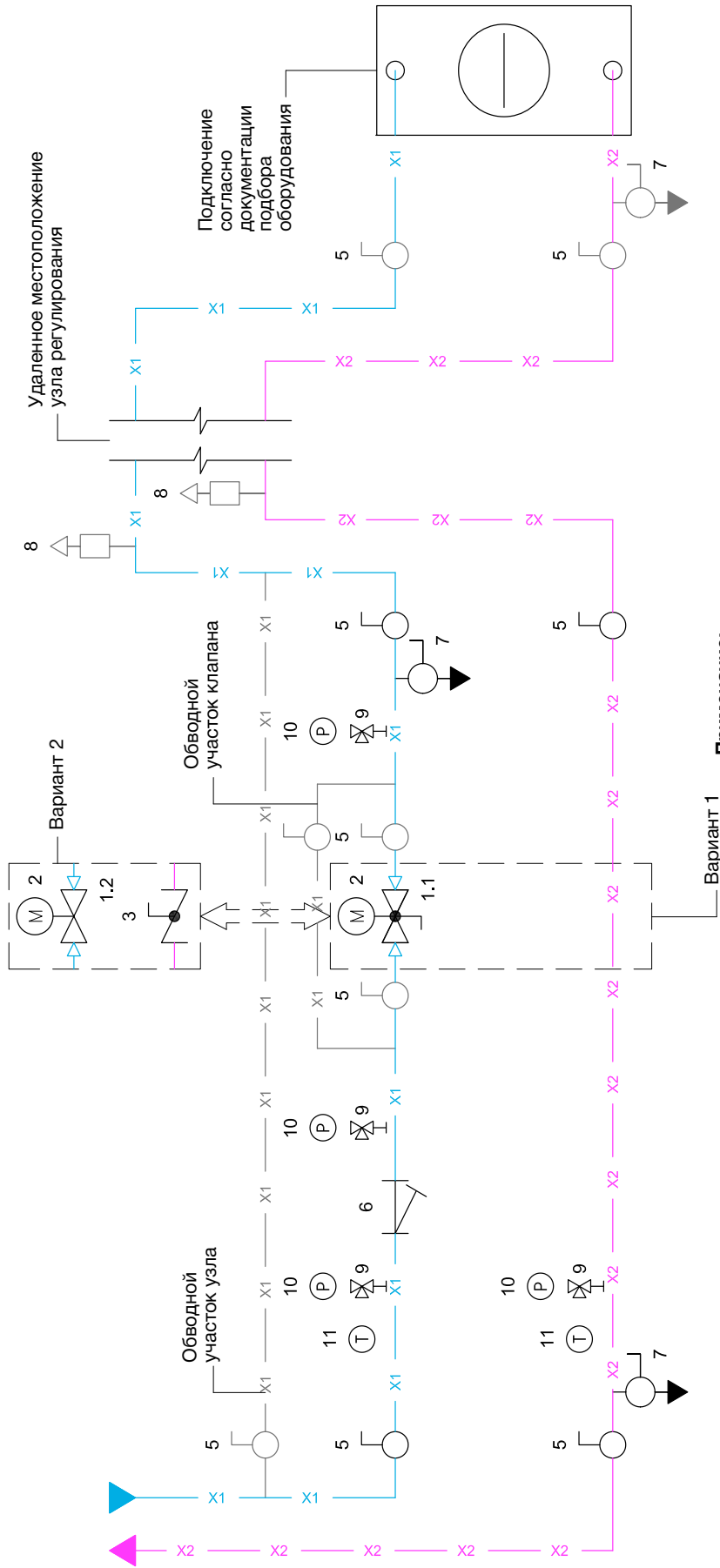
**Примечание:**

1. Привод регулирующего клапана не должен быть повернут вниз.
2. Сливное отверстие фильтра должно быть направлено вниз.

**Принцип действия:**

Трехходовой клапан работает на разделение потоков, что обеспечивает постоянный расход в контуре источника холода, но переменный расход в контуре потребителя. Температура обратного теплоносителя ниже расчетной.

Экспликацию оборудования см. стр. 16-17



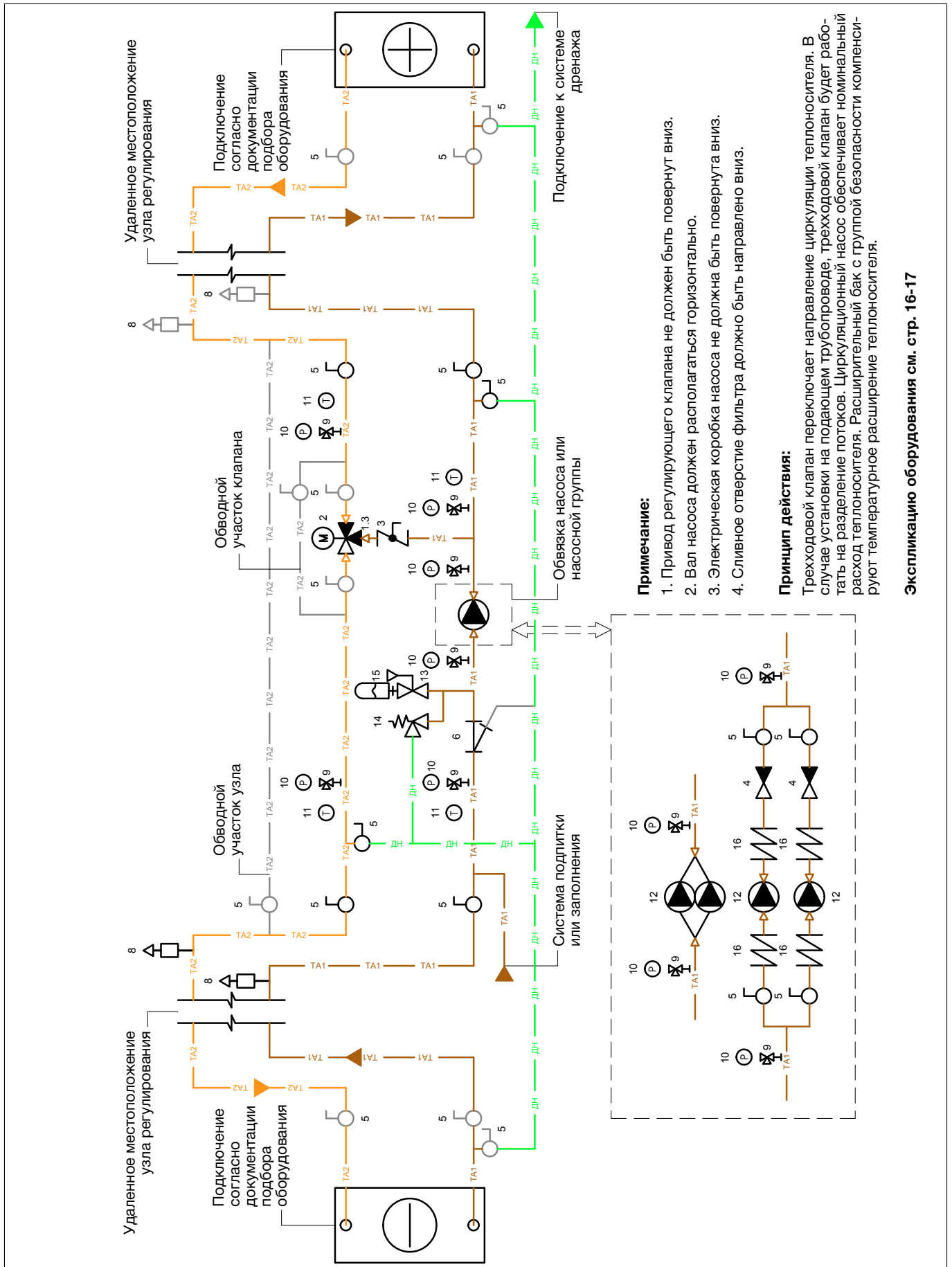
**Примечание:**

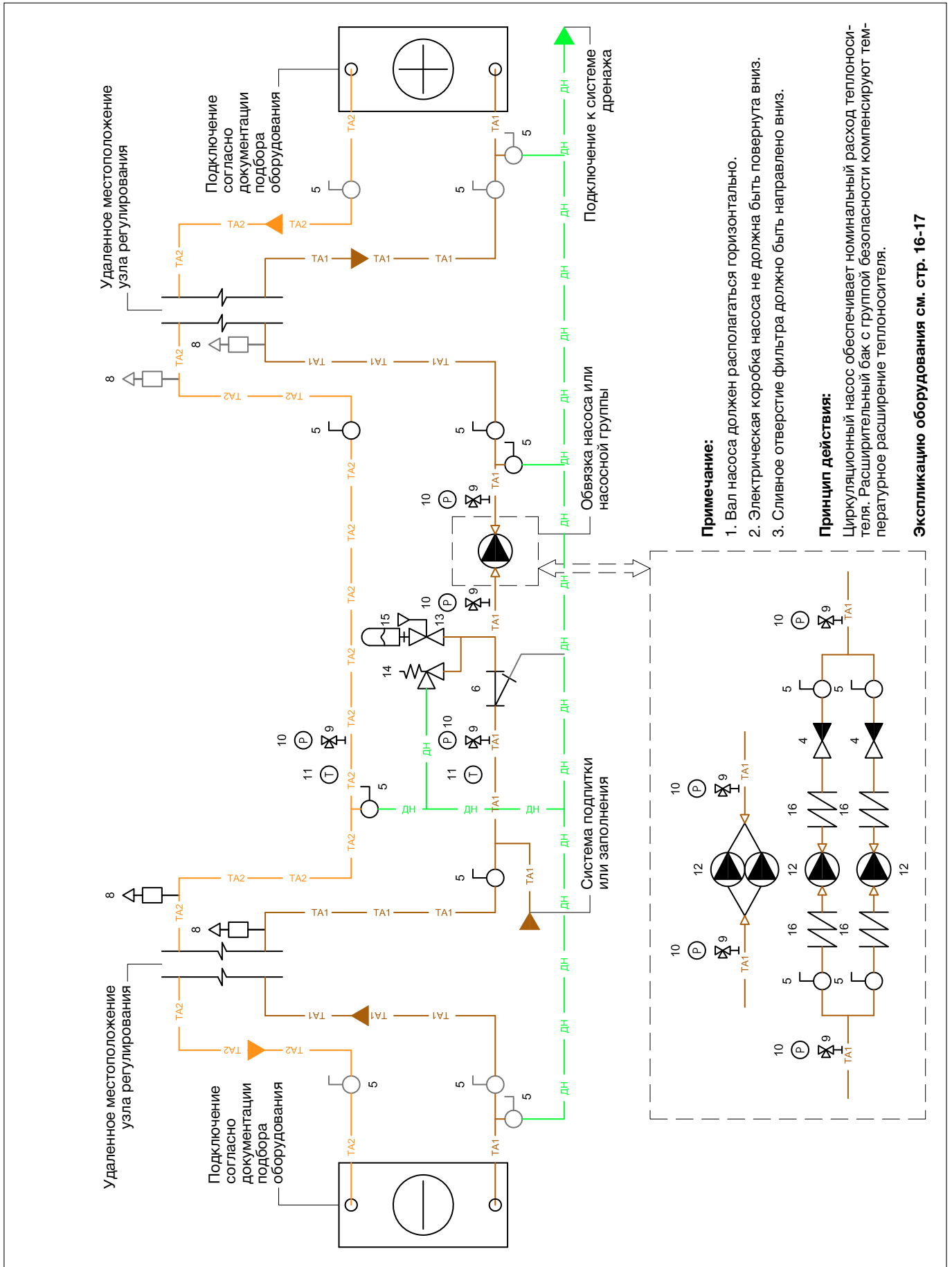
1. Привод регулирующего клапана не должен быть повернут вниз.
2. Сливное отверстие фильтра должно быть направлено вниз.

**Принцип действия:**

Расход холодоносителя в контуре потребителя равен расходу в контуре источника холода. При полностью закрытом двухходовом клапане подача холодоносителя из сети прекращается. Возможна установка двухходового клапана на обратном трубопроводе.


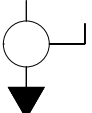
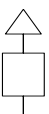
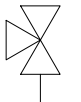



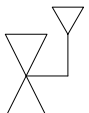
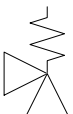
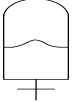

**Экспликацию оборудования см. стр. 16-17**





№	Обозначение	Наименование	Артикул	Диаметр номинальный DN, мм	Максимальное рабочее давление PN, бар	Рабочая температура Т, °С	
1.1		<b>Комбинированный балансировочно-регулирующий вентиль</b>					
		Сосоп QTZ, резьбовое соединение, латунный	114 xx xx	15...32	16	от -10 до +120	
		Сосоп QTR, резьбовое соединение, бронзовый	114 61 xx	40, 50	16	от -10 до +120	
1.2		<b>Двухходовой проходной вентиль</b>					
		Нусосоп НТЗ, резьбовое соединение, бронзовый	106 86 xx	15...40	16	от -10 до +120	
1.3		<b>Трехходовой вентиль</b>					
		фланцевое соединение, чугунный	113 08 xx	15...150	16	от 0 до +130	
		Tri-D TR распределительный, резьбовой, бронзовый	113 02 xx	20, 25, 40	16	от 0 до +120	
		Tri-M TR смесительный, резьбовой, бронзовый	113 17 xx	20, 25, 40	16	от 0 до +120	
2		<b>Привод</b>					
		См. таблицу на стр. 62 - 63					
3		<b>Регулирующий вентиль ручной</b>					
		Hydrocontrol VTR, резьбовое соединение, бронзовый	106 01 xx	15...50	25	от -20 до +150	
4		<b>Обратный клапан</b>					
		косая врезка, резьбовое соединение, бронзовый	107 20 xx	115...50	16	от -10 до +120	
		прямая врезка, резьбовое соединение, бронзовый	107 50 xx	15...50	16	от -10 до +120	
5		<b>Запорная арматура</b>					
		кран шаровой Optibal, резьбовое соединение, латунный	107 60 xx	15...50	16	от -10 до +100	
		кран шаровой Optibal, резьбовое соединение, латунный	107 60 xx	65...100	16	от -10 до +70	
		дисковый поворотный затвор с позиционируемым рычагом, межфланцевый, чугунный	104 82 xx 104 62 xx	50...200	16	от -10 до +110	
5		<b>Запорная арматура</b>					
		дисковый поворотный затвор с червячной передачей, межфланцевый, чугунный	104 89 xx 104 69 xx	50...400 50...300	16	от -10 до +110	



№	Обозначение	Наименование	Артикул	Диаметр номинальный DN, мм	Максимальное рабочее давление PN, бар	Рабочая температура Т, °С
6		<b>Фильтр сетчатый</b>				
		резьбовое соединение, бронзовый	112 00 xx	15...80	25	от -10 до +150
		фланцевое соединение, чугунный	112 20 xx	15...600	16	от 0 до +120
7		<b>Кран для дренажа</b>				
		кран шаровой Optiflex со штуцером для шланга, резьбовое соединение, латунный	103 33 xx	15...25	16	до +120
8		<b>Воздухоотводчик автоматический</b>				
		с автозапором, резьбовое соединение, латунный	108 83 xx	15...20	10	от 0 до +110
9		<b>Кран трехходовой для манометра</b>				
		с фланцем для испытаний 25 x 60 мм, резьбовое соединение, латунный	111 02 04	15	10	до +120
10		<b>Манометр показывающий</b>				
11		<b>Термометр показывающий</b>				
12		<b>Циркуляционный насос</b>				
13		<b>Клапан колпачковый</b>				
		Ехра-Соп с пломбировочным устройством, резьбовое соединение, латунный	108 90 xx	20...40	10	до +120
14		<b>Клапан предохранительный</b>				
15		<b>Бак расширительный мембранный</b>				
16		<b>Вставка гибкая</b>				

Наименование	Блок-схема	Стр	Потребитель		Описание			
			Фанкойл		Контур потребителя		Контур источника	
			Воздухонагреватель	Воздухоохладитель	Постоянный расход	Переменный расход	Постоянный расход	Переменный расход
Схема 10		18	+	+	-	+	-	+
Схема 11		18	+	+	-	+	-	+
Схема 12		19	-	+	-	+	+	-
Схема 13		19	+	+	-	+	-	+
Схема 14		19	+	+	-	+	-	+

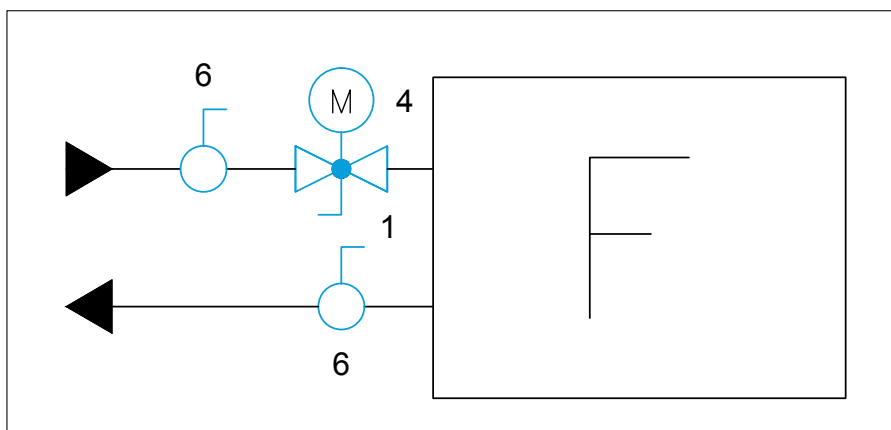


Схема 10

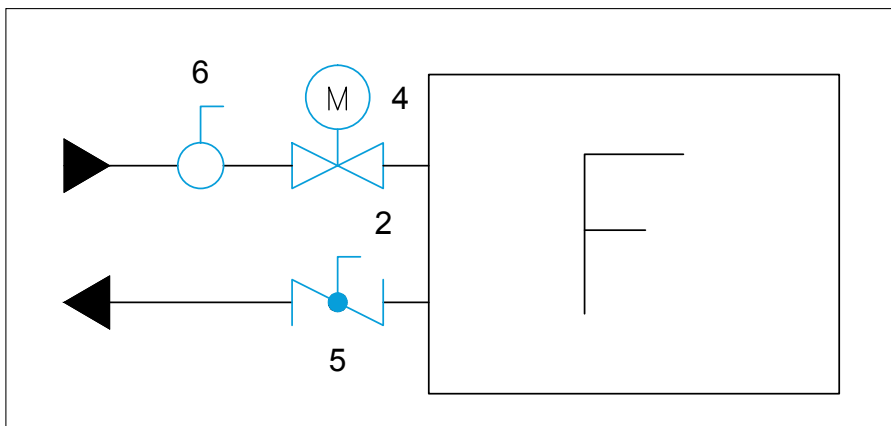


Схема 11

### Примечание:

1. Привод регулирующего клапана не должен быть повернут вниз.
2. Сливное отверстие шарового крана должно быть направлено вниз.

### Принцип действия:

Расход тепло- или холодоносителя в контуре потребителя равен расходу в контуре источника. При полностью закрытом двухходовом клапане подача тепло- или холодоносителя из сети прерывается.

### Примечание:

1. Привод регулирующего клапана не должен быть повернут вниз.
2. Сливное отверстие балансировочного клапана должно быть направлено вниз.

### Принцип действия:

Расход тепло- или холодоносителя в контуре потребителя равен расходу в контуре источника. При полностью закрытом двухходовом клапане подача тепло- или холодоносителя из сети прерывается.

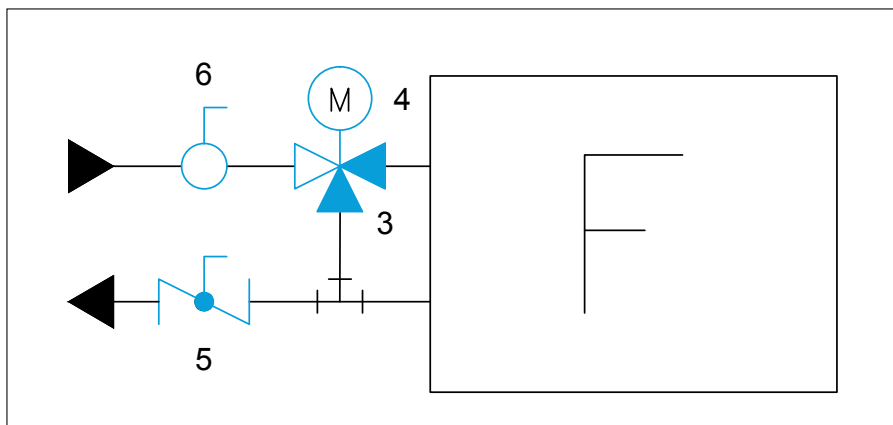


Схема 12

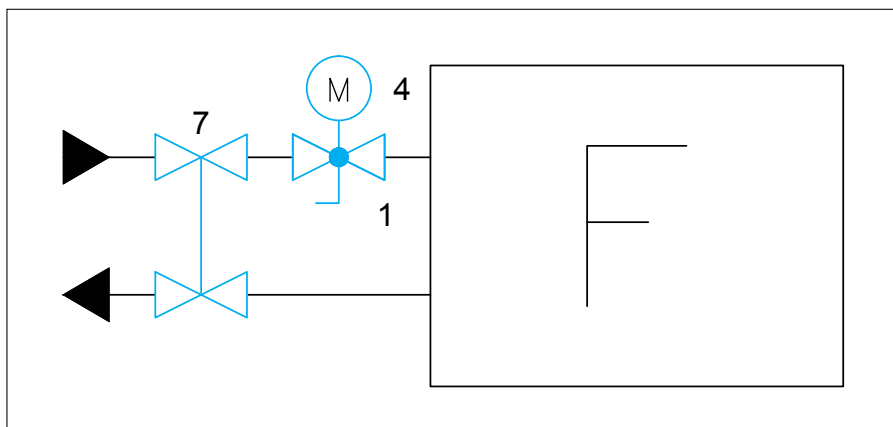


Схема 13

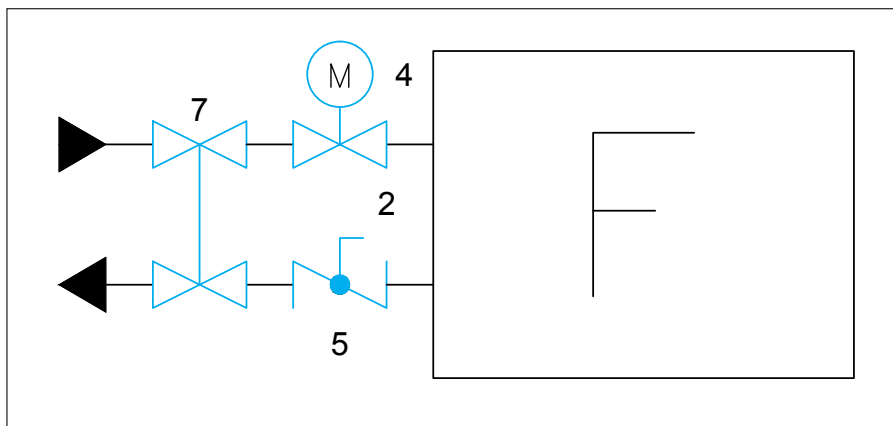


Схема 14

**Примечание:**

1. Привод регулирующего клапана не должен быть повернут вниз.
2. Сливное отверстие балансировочного клапана должно быть направлено вниз.

**Принцип действия:**

Расход холодоносителя в контуре потребителя переменный, расход в контуре источника постоянный. При закрытом на проход трехходовом клапане холодоноситель из сети по байпасному участку возвращается к источнику.

**Примечание:**

1. Привод регулирующего клапана не должен быть повернут вниз.
2. Сливное отверстие шарового крана в составе узла Flypass 4TZ должно быть направлено вниз.

**Принцип действия:**

Расход тепло- или холодоносителя в контуре потребителя равен расходу в контуре источника. При полностью закрытом двухходовом клапане подача тепло- или холодоносителя из сети прекращается. Наличие узла Flypass 4TZ позволяет осуществлять промывку, слив и заполнение контуров потребителя и источника независимо друг от друга.

**Примечание:**

1. Привод регулирующего клапана не должен быть повернут вниз.
2. Сливное отверстие шарового крана в составе узла Flypass 4TZ должно быть направлено вниз.

**Принцип действия:**

Расход тепло- или холодоносителя в контуре потребителя равен расходу в контуре источника. При полностью закрытом двухходовом клапане подача тепло- или холодоносителя из сети прекращается. Наличие узла Flypass 4TZ позволяет осуществлять промывку, слив и заполнение контуров потребителя и источника независимо друг от друга.

№	Обозначение	Наименование	Артикул	Диаметр номинальный DN, мм	Максимальное рабочее давление PN, бар	Рабочая температура T, °C
1		<b>Комбинированный балансировочно-регулирующий вентиль</b>				
		Сосоп QTZ, резьбовое соединение, латунный	114 xx xx	15...32	16	от -10 до +120
2		<b>Двухходовой проходной вентиль</b>				
		Нусосоп HTZ, резьбовое соединение, бронзовый	106 8x xx	15...40	16	от -10 до +120
3		<b>Трехходовой вентиль</b>				
		Tri-D plus TB, распределительный, резьбовой, латунный	114 26 04	15	16	от -10 до +120
		Tri-D TR, распределительный, резьбовой, бронзовый	113 02 xx	20, 25, 40	16	от 0 до +120
4		<b>Привод</b>				
		См. таблицу на стр. 62 - 63				
5		<b>Регулирующий вентиль ручной</b>				
		Нусосоп VTZ, резьбовое соединение, латунный	106 1x xx	15...50	16	от -10 до +120
6		<b>Запорная арматура</b>				
		кран шаровой Optibal, резьбовое соединение, латунный	107 60 xx	15...50	16	от -10 до +100
7		<b>Запорная арматура</b>				
		Flypass 4TZ, резьбовое соединение, латунный, со штуцером для слива	114 95 04 114 95 06	15, 20	16	от -10 до +120

Теплоноситель: вода

Допустимые линейные потери напора на трубопроводе: 100 Па/м

Температурный график: 95-70 °С		Температурный график: 7-12 °С		Расход теплоносителя, кг/ч		Скорость течения теплоносителя, м/с		Условный проход элементов трубопроводной системы, мм					
Мощность секции нагрева, Вт	Максимальная	Минимальная	Мощность секции охлаждения, Вт	Максимальный	Минимальный	Максимальная	Минимальная	Трубопровод	Запорная арматура, сетчатые фильтры, обратные клапаны	Ручная балансировочная арматура Hydroscontrol	Автоматическая балансировочная арматура Socoop Q	2- и 3-ходовые регулирующие вентили с приводами	
0	6 800	0	1 100	0	233	0	0,33	15	15	15	15	15	
6 800	15 400	1 100	2 500	233	528	0,18	0,41	20	20	15	15/20	15	
15 400	28 800	2 500	4 700	528	987	0,26	0,49	25	25	15	20/20	15	
28 800	60 700	4 700	10 100	987	2 079	0,28	0,59	32	32	20	25	20	
60 700	84 500	10 100	15 300	2 079	2 895	0,43	0,61	40	40	25	25/32	25	
84 500	159 000	15 300	29 100	2 895	5 447	0,38	0,71	50	50	32	32/40	32	
159 000	317 000	29 100	59 300	5 447	10 860	0,42	0,84	65	65	40	40/50	40	
317 000	485 000	59 300	91 800	10 860	16 616	0,61	0,93	80	80	50	50/65	50	
485 000	976 000	91 800	188 400	16 616	27 751	0,55	1,1	100	100	65	65/80	65	
976 000	1 700 000	188 400	333 800	27 751	58 244	0,72	1,26	125	125	80/100	80/100	80/100	
1 700 000	2 390 000	333 800	540 600	58 244	93 533	0,88	1,42	150	150	100/125	100/125	100/125	
2 390 000	5 575 000	540 600	1 149 400	93 533	202 141	0,8	1,73	200	200	150/200	125/150	125/150	

Примечание: допускается установка ручных балансировочных вентилей в соответствии с условным проходом трубопровода расчет выполнен в программе OY Select для стальных труб DIN 2440 (DN15-50) и DIN 2448 (DN65-300)

Теплоноситель: пропиленгликоль с концентрацией 43% (-25 °С)

Допустимые линейные потери напора на трубопроводе: 150 Па/м

Температурный график: 95-70 °С		Температурный график: 7-12 °С		Расход теплоносителя, кг/ч		Скорость течения теплоносителя, м/с		Условный проход, мм									
		Мощность секции нагрева, Вт	Мощность секции охлаждения, Вт										Минимальная	Максимальная	Трубопровод	Запорная арматура, сетчатые фильтры, обратные клапаны	Ручная балансировочная арматура Hydrosontrol
0	6860	0	320	0	255	0	0,35	15									
6860	15 500	0	1 070	255	577	0,19	0,44	20	20	15	15/20						15
15 500	29 000	1 070	2 700	577	1078	0,28	0,52	25	25	15	20/20						15
29 000	61 600	2 700	8 000	1078	2 292	0,3	0,63	32	32	20	25						20
61 600	93 200	8 000	14 600	2 292	3 468	0,47	0,7	40	40	25	25/32						25
93 200	177 500	14 600	24 800	3 468	6 605	0,44	0,83	50	50	32	32/40						32
177 500	382 200	24 800	52 100	6 605	14 221	0,47	1,02	65	65	40	40/50						40
382 200	590 100	52 100	80 400	14 221	21 957	0,74	1,15	80	80	50	50/65						50
590 100	1 018 900	80 400	138 600	21 957	37 913	0,77	1,32	100	100	65	65/80						65
1 018 900	1 805 600	138 600	248 500	37 913	67 185	0,86	1,53	125	125	80/100	80/100						80/100
1 805 600	2 930 600	248 500	407 600	67 185	109 046	1,06	1,72	150	150	100/125	100/125						100/125
2 930 600	6 834 400	407 600	969 400	109 046	254 303	0,91	2,12	200	200	150/200	125/150						125/150
6 834 400	12 648 500	969 400	1 821 600	254 303	470 642	1,33	2,46	250	250	200/250	150/200						-
12 648 500	18 531 000	1 821 600	2 755 800	470 642	689 526	1,82	2,66	300	300	250/300	-						-

Примечание: допускается установка ручных балансировочных вентилей в соответствии с условным проходом трубопровода расчет выполнен в программе OV Select для стальных труб DIN 2440 (DN15-50) и DIN 2448 (DN65-300)

### 1. Исходные данные:

- температурный график: 7-12 °C
- холодоноситель: вода
- потребители: 15 фанкойлов в комплекте с 2-х ходовым регулятором температуры и 2 воздухоохладителя ПВУ с приведенными на схеме гидравлическими характеристиками
- трубопровод: на основе стальных электросварных прямошовных труб ГОСТ 10704-91

### 2. Узлы обвязки:

- фанкойла в соответствии со схемой 13 (см. стр.19)
- приточной установки в соответствии со схемой 7 (см. стр.13)

Исходные данные системы холодоснабжения представлены на рис. 1.

### 3. Определить:

- номинальный диаметр участков трубопроводной сети  $d_n$ , мм
- номинальный диаметр трубопроводной арматуры  $d_n$ , мм
- значения настроек балансировочной арматуры
- рабочую точку циркуляционного насоса  $H$ , м и  $V$ , м<sup>3</sup>/ч

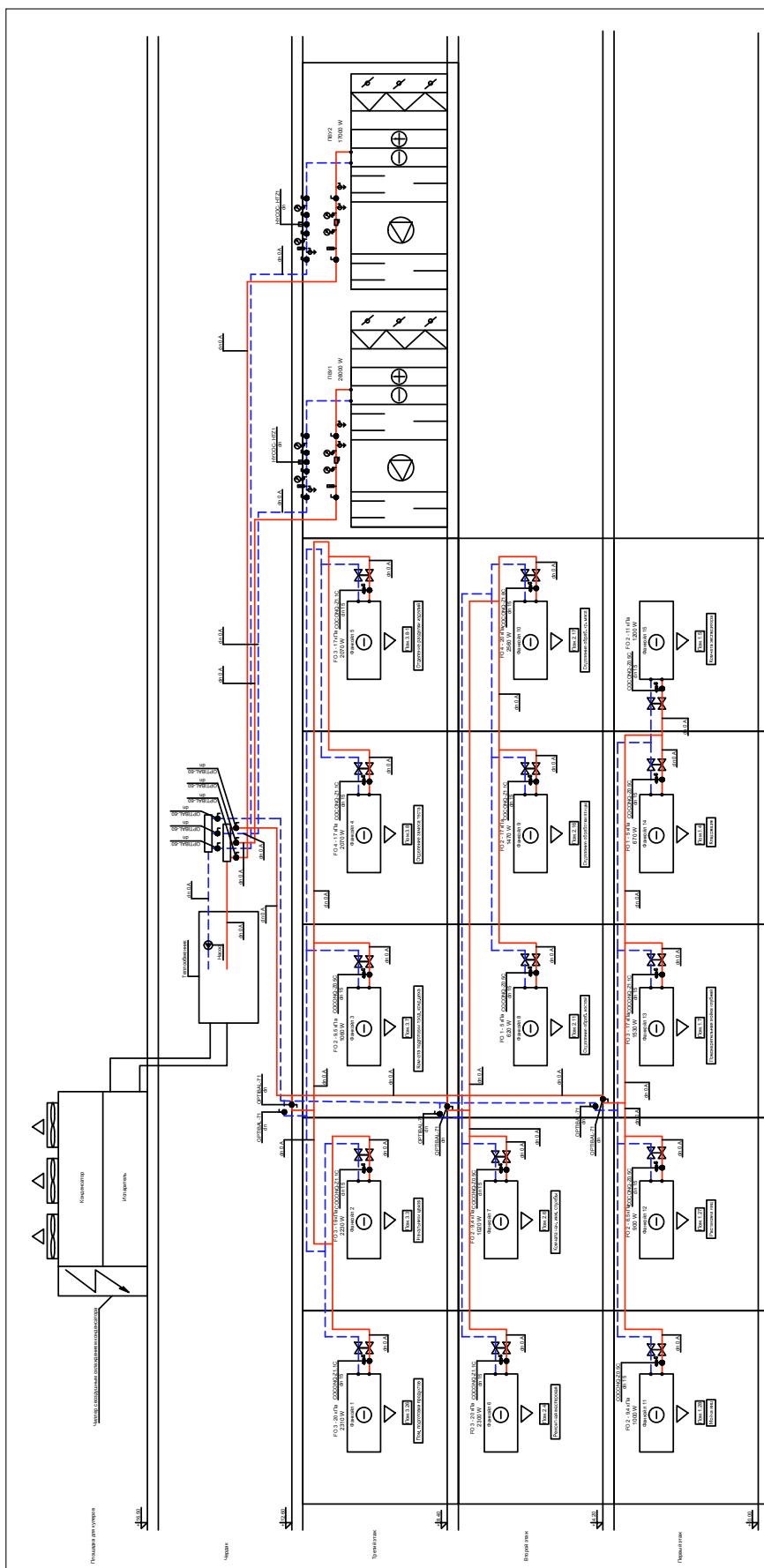


Рис. 1 Принципиальная расчетная схема системы холодоснабжения в программе OVS.O. 3.8

### 4. Расчет:

4.1. Определяем значения расхода холодоносителя на участках каждого циркуляционного кольца по формуле:

$$G = \frac{Q}{c_p \times \Delta T} \quad (1)$$

Где:

$c_p$  - удельная теплоемкость рабочей среды, Втч/кгК;

$\Delta T$  - температурный напор, К;

$Q$  - тепловая нагрузка или нагрузка по холоду, Вт;

$G$  - массовый расход рабочей среды, кг/ч

4.2. Далее по номограммам для заданных труб, исходя из ограничения линейных потерь напора величиной 100 Па/м и расчетных расходов, определяем соответствующие значения условных проходов участков трубопровода.

4.3. Линейные потери для труб всех участков трубопровода определяем по формуле:

$$\Delta P = h_l \times L \quad (2)$$

Где:

$\Delta P$  - потеря напора на участке трубопровода, Па;

$h_l$  - линейная потеря напора, Па/м;

$L$  - длина участка трубопровода

4.4. Считаем потери напора на трубопроводной арматуре (кроме балансировочных вентилей) и местных сопротивлений трубопровода по формуле :

$$\Delta P = \sum_{i=1}^n \xi_i \times \frac{\rho \times v^2}{2} \quad (3)$$

Где:

$\xi_i$  - коэффициент местного сопротивления;

$\rho$  - массовая плотность рабочей среды, кг/м.куб.;

$v$  - линейная скорость течения рабочей среды, м/с

или:

$$\Delta P = 10^5 \times \frac{G^2}{k_{vs}^2} \times \frac{\rho}{1000} \quad (4)$$

Где:

$\Delta P$  - потеря напора на элементе трубопроводной сети, Па;

$G$  - расход рабочей среды, м.куб./ч;

$k_{vs}$  - пропускная способность элемента трубопроводной сети, м.куб./ч;

$\rho$  - массовая плотность рабочей среды, кг/м.куб.

4.5. Суммируем потери напора на трубопроводной арматуре и трубах для каждого циркуляционного кольца системы холодоснабжения. Выбираем кольцо с наибольшим сопротивлением, добавляем к значению потери напора в нем минимально допустимые перепады давления величиной 3 кПа (ручные) или 15 (20) кПа (автоматические балансировочные вентили). Из полученного значения вычитаем величины потери напора в других циркуляционных кольцах. Получившаяся разница перепадов давлений является расчетным перепадом давления на балансировочных вентилях из условия равенства всех циркуляционных колец системы холодоснабжения (гидравлический баланс).

Затем по рассчитанным значениям перепада давления и расчетного расхода по формуле (4) определяем значение Kv, далее по



каталогу выбираем соответствующие этому значению типоразмеры и преднастройки для ручных балансировочных вентилей (обвязка приточных установок). Для автоматических балансировочных вентилей подбор типоразмера осуществляем по диапазону расходов, включающему в себя значение расчетного расхода (обвязка фанкойлов).

В заключение определяем рабочую точку насоса по значениям потери напора (гидравлический расчет) и объемной подачи теплоносителя (тепловой расчет) нашей системы.

Приведенный выше алгоритм расчета заложен в программе Oventrop C.O. 3.8. Результат расчета рассматриваемого примера системы холодоснабжения приведен на рис.2 (расчет циркуляционных колец) и рис. 3 (принципиальная расчетная схема).

Итогом расчета в программе являются расчетная точка циркуляционного насоса ( $H = 4,15$  м при  $V=15,74$  м<sup>3</sup>/ч), подбор типоразмеров и настроек балансировочных вентилей, а также диаметров трубопровода (см. итоги расчета расчетного файла).

Библиотека сборочных чертежей, монтажных узлов обвязки оборудования, а также дистрибутив программы Oventrop C.O., могут быть предоставлены в Представительстве Oventrop. Обращайтесь за консультациями по работе в программе.

Oventrop C.O. - Центральная фабрика-кухня.grd - [Итоги - Циркуляционные кольца]

Файл Правка Вид Данные Расчеты Итоги Параметры Окно Справка

Цирк. кольцо потребит.: 3

Тип уча	Тип тру	Номер Стояк	Участ.	L [м]	dn [мм]	Q [Вт]	G [кг/с]	w [м/с]	R [Па/м]	Dzeta	dP [Па]
dPцк = 46303 Па      dPгр = 0 Па      dH = -3.60 м      Lцк = 68.6 м											
П	А	1		2.90	80	66010	3.150	0.619	85.8	0.0	249
П	А	2		0.75	65	26000	1.241	0.347	35.7	2.0	146
П	А	3		25.69	65	26000	1.241	0.347	35.7	5.9	1268
П	А	3		2.20	65	26000	1.241	0.347	35.7	0.3	96
П	А	3		3.50	65	26000	1.241	0.347	35.7	3.8	354
ФИЛ-112-00											
П	А	3		0.40	65	26000	1.241	0.347	35.7	0.3	32
потребит.:											3000
О	А	10		1.20	65	26000	1.241	0.347	35.1	0.3	60
О	А	10		3.00	65	26000	1.241	0.347	35.1	654.3	39459
НУСОС- НТЗ1      настройка 1.75      dn 40 мм											
авторитет 0.85      Kv = 7.127 м3/ч											
О	А	10		1.30	65	26000	1.241	0.347	35.1	0.3	64
О	А	10		23.18	65	26000	1.241	0.347	35.1	5.4	1139
О	А	11		1.35	65	26000	1.241	0.347	35.1	2.0	167
О	А	12		3.15	80	66010	3.150	0.619	85.0	0.0	268
Цирк. кольцо потребит.:											
dPцк = 46303 Па      dPгр = 0 Па      dH = -8.45 м      Lцк = 93.4 м											
П	А	1		2.90	80	66010	3.150	0.619	85.8	0.0	249
П	А			1.35	50	23010	1.098	0.498	97.7	2.2	398

Рис. 2 Результат расчетов наиболее нагруженного циркуляционного кольца

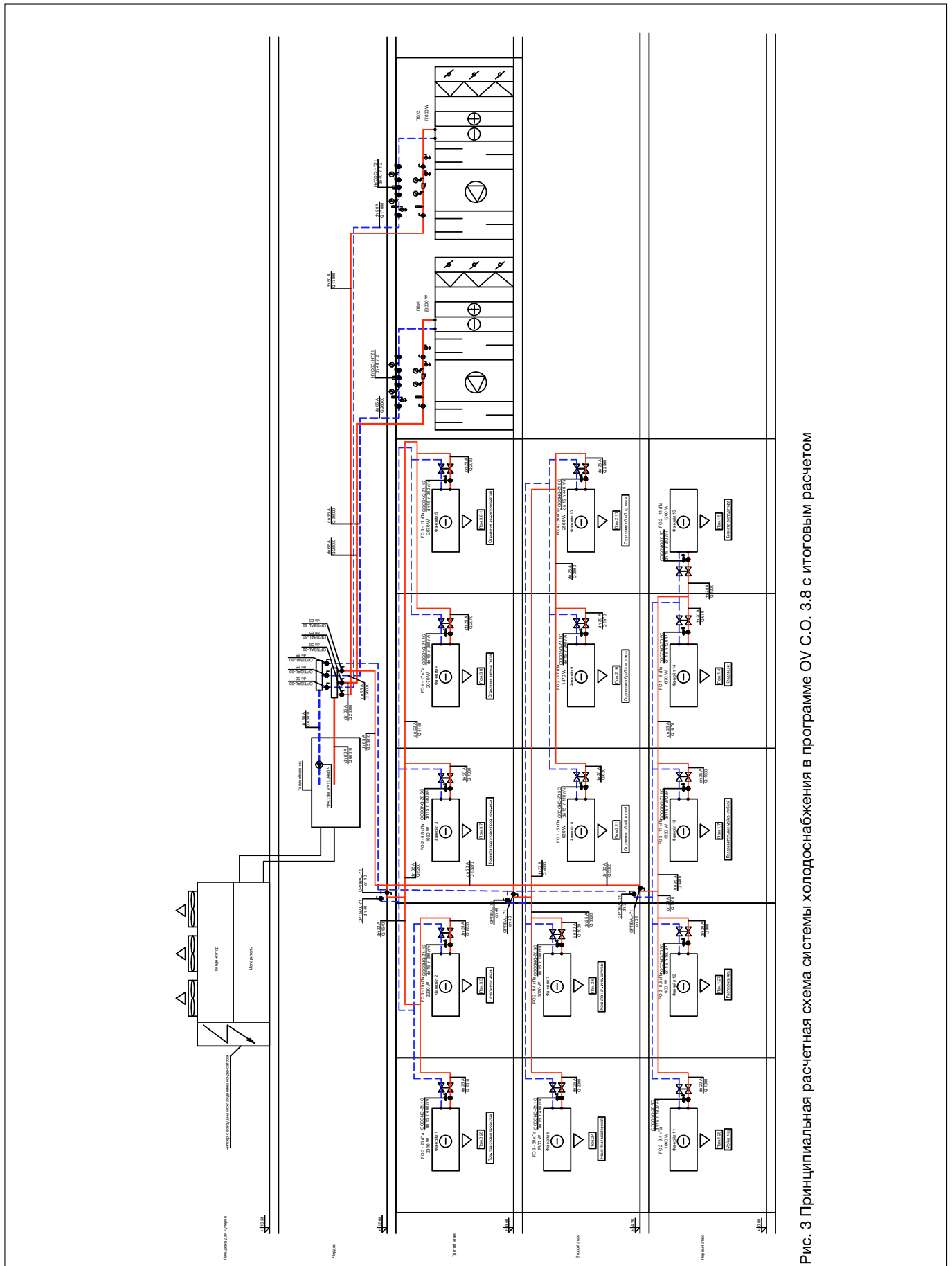


Рис. 3 Принципиальная расчетная схема системы холодоснабжения в программе OVS 3.8 с итоговым расчетом

Система	<input type="checkbox"/> теплоснабжение <input type="checkbox"/> холодоснабжение <input type="checkbox"/> утилизация тепла								
Температурный график	подающая ____ / обратная ____ °C								
Рабочая среда	<input type="checkbox"/> вода <input type="checkbox"/> антифриз _____ ; концентрация, % ____								
Контур источника	<input type="checkbox"/> постоянный расход (зависимая схема подключения) <input type="checkbox"/> переменный расход (независимая схема подключения)								
Трубопроводы	<input type="checkbox"/> стальные <input type="checkbox"/> другое _____ (указать материал)								
Арматура	<b>Oventrop</b>								
Потребители (контур потребителя)									
№	Наименование (номер потребителя (установки))	Расчетная мощность потребителя, Вт	Гидравлическое сопротивление потребителя, Па	Емкость потребителя, л	Количественное регулирование	Качественное регулирование	Защита от замораживания	Вид потребителя	Количество, шт.
1									
2									
3									
4									
5									
6									
7									
8									
9									
10									
11									
12									
13									
14									
15									
16									
17									
18									
19									
20									
<b>Примечание:</b> _____									
_____									
_____									
Переданные материалы в качестве исходных данных:									
<input type="checkbox"/> поэтажные планы в формате dwg <input type="checkbox"/> аксонометрическая или принципиальная схема в формате dwg <input type="checkbox"/> принципиальные схемы узлов обвязки потребителей (при наличии) <input type="checkbox"/> при отсутствии принципиальных схем узлов обвязки их выбор согласовать в соответствии с рекомендациями Oventrop <input type="checkbox"/> лист общих данных с таблицей Характеристика систем <input type="checkbox"/> документация подбора вентиляционного оборудования									

Примечание:

Если количество потребителей (установок) превышает 20, сохраните их исходные данные в другом файле.

Таблицу потребителей можно не заполнять, при наличии вышеобозначенных переданных исходных данных.

### Описание:

Присоединительные узлы «Flypass 4TZ» предназначены для подключения фанкойлов к системам центрального кондиционирования. Состоят из двух 3-ходовых Т-портовых шаровых кранов, соединенных байпасной перемычкой. Один из шаровых кранов оснащен сливным портом. Применяются совместно с регулирующими вентилями различных типов и сетчатыми фильтрами со сливной пробкой.

### Условный проход: Артикул:

DN 15 114 95 04

DN 20 114 95 06

### Условный проход: $K_{vs}/K_{vs}$ байпаса

DN 15 1.2/1.25

DN 20 1.2/1.25

### Рабочая среда:

- Вода со значением pH 6.5-10
- Этиленгликоль с концентрацией до 50% и pH 6.5-10
- Пропиленгликоль с концентрацией до 50% и pH 6.5-10

### Параметры рабочей среды:

Максимальная рабочая температура +120 °C

Минимальная рабочая температура -10 °C

PN 16 бар

### Функции:

- Отключение фанкойлов
- Слив теплоносителя
- Удаление воздуха

### Материалы:

Корпус: латунь, стойкая в выщелачиванию цинка

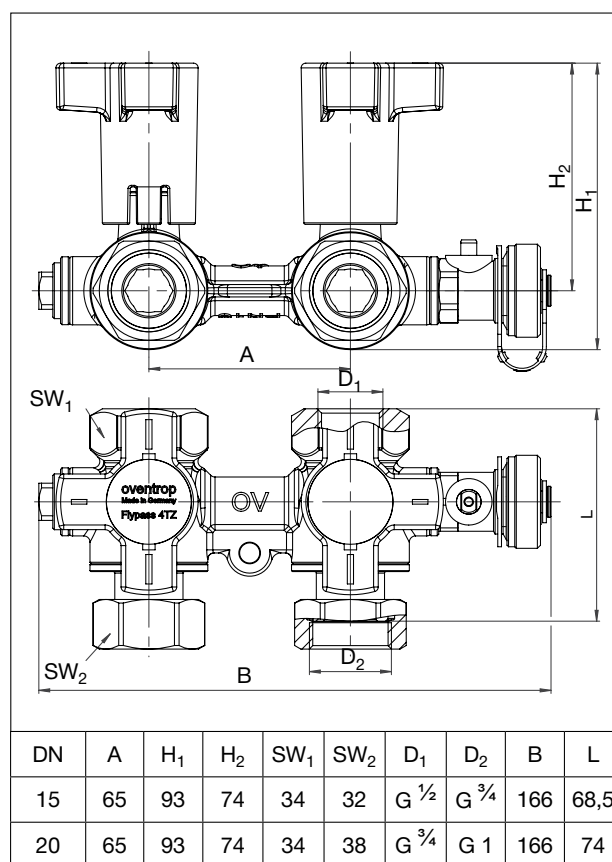
Уплотнительные кольца: EPDM, PTFE

Рукоятки: полиамид

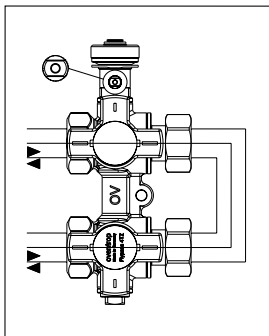
### Указания по монтажу:

- при монтаже не использовать масла и смазки, т.к. они могут повредить уплотнения узла
- соблюдать действующие нормы при выборе рабочей среды
- исключить механическое воздействие трубопровода на корпус вентиля
- принять меры для очистки рабочей среды от грязевых частиц во избежание засорения узла
- проверить соединения на герметичность после монтажа

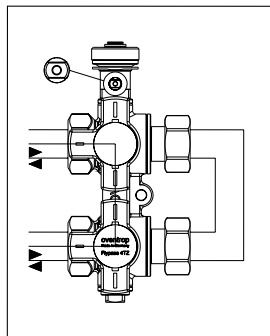
### Размеры:



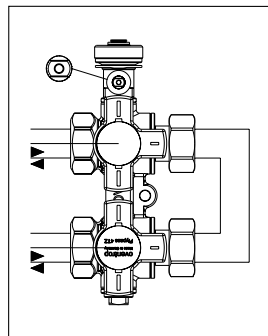
### Функция присоединительного узла «Flypass 4TZ»



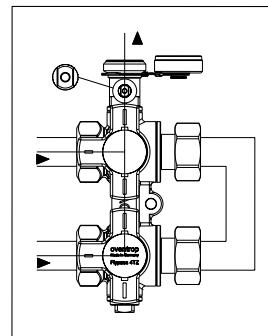
Нормальный режим



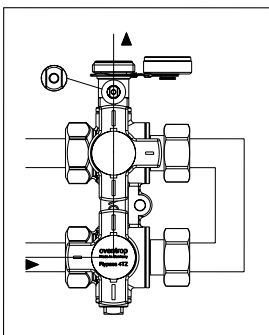
Режим байпаса



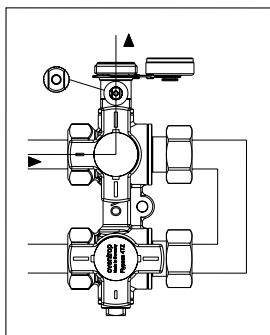
Отключение фанкойла



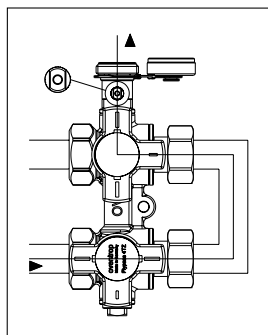
Слив теплоносителя из контура системы и удаление воздуха



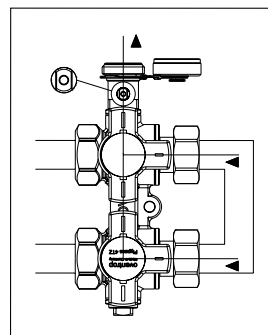
Слив теплоносителя, удаление воздуха и промывка системы



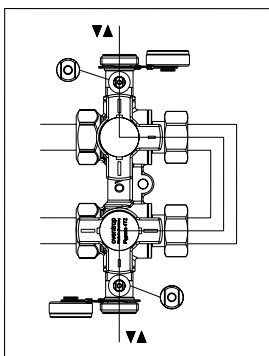
Слив теплоносителя, удаление воздуха и промывка системы



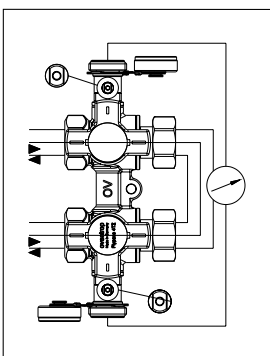
Заполнение теплоносителя, удаление воздуха и промывка системы



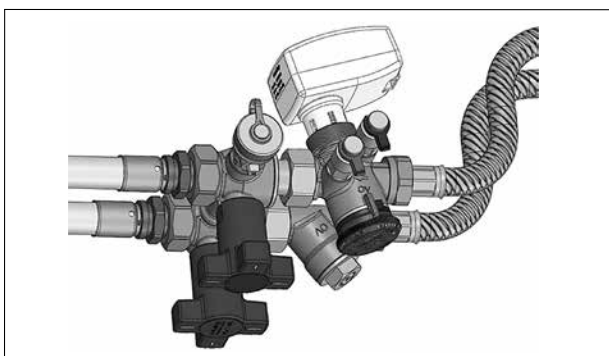
Отключение фанкойла и слив теплоносителя из контура потребителя



Слив/заполнение, промывка системы и удаление воздуха



Измерение перепада давления



Пример установки узла «Flypass 4TZ»

### Описание:

Комбинированные резьбовые балансировочные вентили серии «Cocoon QTZ» предназначены для проведения гидравлической наладки трубопроводных систем путем прямого выставления расхода на настроечной шкале. В отличие от случая применения ручных балансировочных вентилей не требуют проведения гидравлического расчета циркуляционных колец трубопровода для определения значений предварительной настройки, что упрощает процедуру подбора. В дополнение к основной функции автоматического поддержания расхода при установке исполнительного механизма получают дополнительную функцию регулятора температуры. Не могут быть использованы для измерения расхода теплоносителя посредством расходомеров Oventrop «OV-DMC 2» и «OV-DMPC», а только для контроля требуемого минимального перепада давления на вентиле в целях проверки условия обеспечения расчетного расхода. Не являются запорным устройством.

### Рабочая среда:

- Вода со значением pH 6.5-10
- Этиленгликоль с концентрацией до 50% и pH 6.5-10
- Пропиленгликоль с концентрацией до 50% и pH 6.5-10

### Параметры рабочей среды:

Максимальная рабочая температура +120 °C

Минимальная рабочая температура -10 °C

PN 16 бар

### Функции:

- Прямая настройка расхода теплоносителя
- Регулирование температуры воздуха
- Измерение перепада давления на вентиле

### Подключение привода:

Присоединительная резьба: М 30x1,5

Ход штока вентиля:

- 2.8 мм (DN 10/15/20: 30-1050 л/ч)
- 3.5 мм (DN 20: 180-1300 л/ч)
- 4.0 мм (DN 25, DN 32)

Потребное усилие привода: 90-150 Н

### Материалы:

Корпус: латунь Ms-EZB

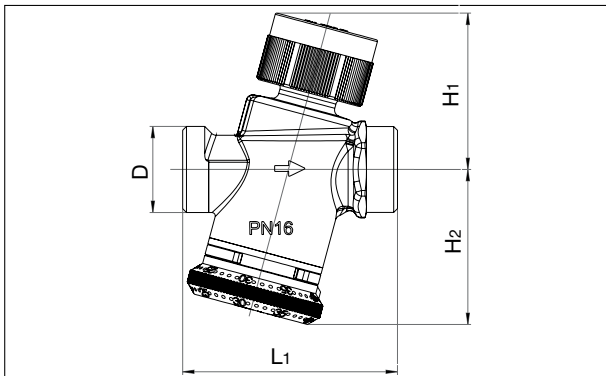
Шпиндель: коррозионностойкая сталь

Уплотнение: PTFE

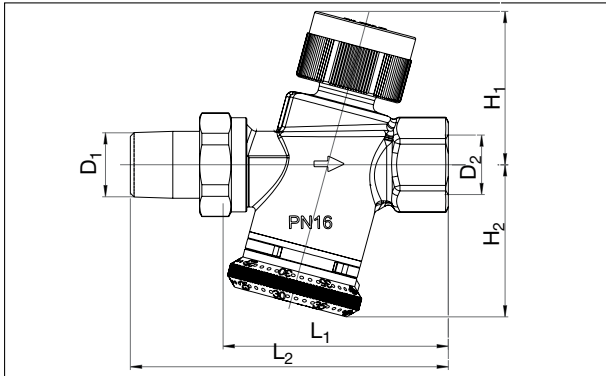
### Указания по монтажу:

- устанавливать в направлении течения теплоносителя по стрелке на корпусе вентиля
- не устанавливать вертикально вниз при установке вместе с сервоприводом
- при монтаже не использовать масла и смазки, т.к. они могут повредить уплотнения вентиля
- соблюдать действующие нормы при выборе рабочей среды
- исключить механическое воздействие трубопровода на корпус вентиля
- принять меры для очистки рабочей среды от грязевых частиц во избежание засорения вентиля
- проверить соединения на герметичность после монтажа

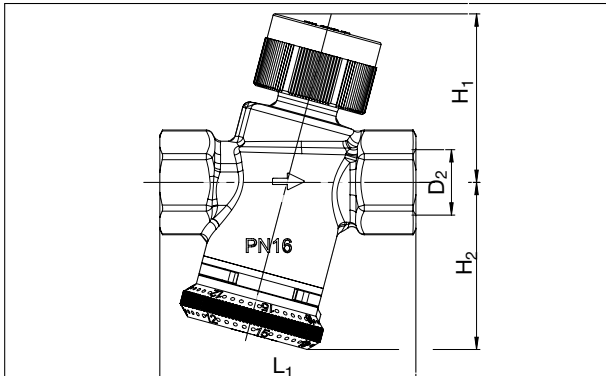
### Размеры:



DN	L <sub>1</sub>	H <sub>1</sub>	H <sub>2</sub>	D
10	60	54	46	G ½
15	66	52	48	G ¾
20 (150-1050 л/ч)	74	52	48	G 1
20 (180-1300 л/ч)	84	58	54,5	G 1
25	118	66	79	G 1¼
32	124	66	79	G 1¾



DN	L <sub>1</sub>	L <sub>2</sub>	H <sub>1</sub>	H <sub>2</sub>	D <sub>1</sub>	D <sub>2</sub>
15	70	98,5	52	48	R ½	Rp ½
20 (150-1050 л/ч)	74	106	52	48	R ¾	Rp ¾
20 (180-1300 л/ч)	85,5	117,5	58	54,5	R ¾	Rp ¾
25	118	154	66	79	R 1	Rp 1
32	124	165	66	79	R 1¼	Rp 1¼



DN	L <sub>1</sub>	H <sub>1</sub>	H <sub>2</sub>	D
15	74,5	52	48	Rp ½
20 (150-1050 л/ч)	78	52	48	Rp ¾
20 (180-1300 л/ч)	89	58	54,5	Rp ¾
25	122	66	79	Rp 1
32	130	66	79	Rp 1¼

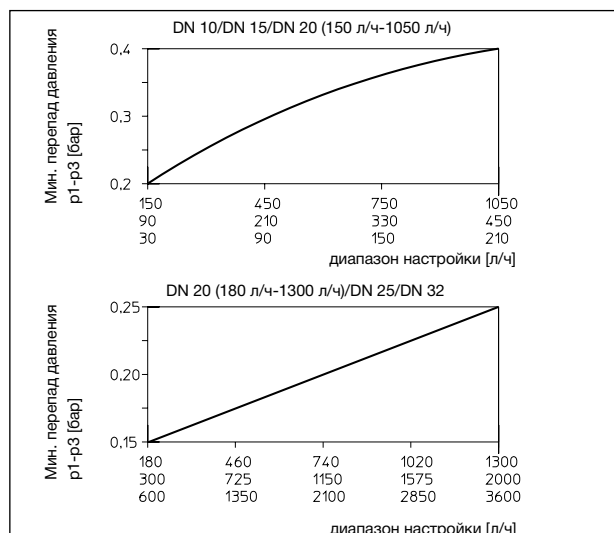
### Типоразмеры:

DN	Расход, л/ч	Артикул (в зависимости от исполнения)				
		С внутренней резьбой и штуцером		С наружной резьбой		С внутр. резьбой
		с заглушками	с нип. КИП	с заглушками	с нип. КИП	с заглушками
15	30 - 210	114 55 04	114 60 04	114 55 64	114 60 64	114 75 04
15	90 - 450	114 56 04	114 61 04	114 56 64	114 61 64	114 76 04
15	150 - 1 050	114 57 04	114 62 04	114 57 64	114 62 64	114 77 04
20	150 - 1050	114 55 06	114 60 06	114 55 66	114 60 66	114 75 06
20	180 - 1300	114 56 06	114 61 06	114 56 66	114 61 66	114 76 06
25	300 - 2000	114 56 08	114 61 08	114 56 68	114 61 68	114 76 08
32	600 - 3600	114 56 10	114 61 10	114 56 70	114 61 70	114 76 10

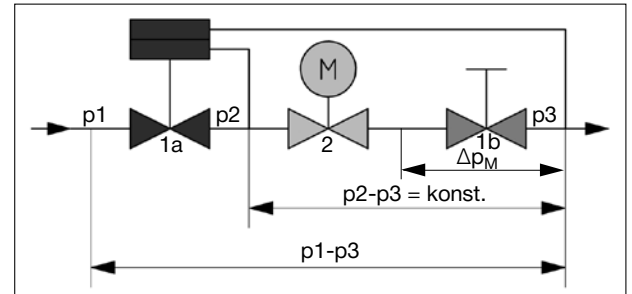
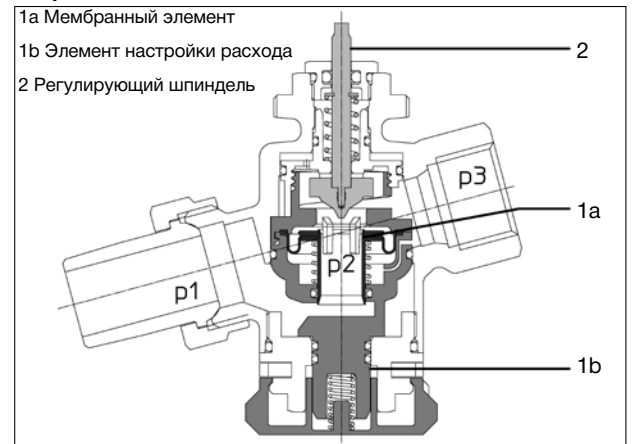
### Комплектующие:

Описание	DN	Артикул
Набор из 2-х втулок под сварку	15	114 05 92
	20	114 05 93
	25	114 05 94
	32	114 05 95
Набор из 2-х втулок под пайку	15 (15)	114 06 92
	15 (18)	114 06 91
	20 (18)	114 06 93
	20 (22)	114 06 94
	25 (28)	114 06 95
Набор из 2-х втулок с наружной резьбой	15	114 07 92
	20	114 07 93
	25	114 07 94
	32	114 07 95
Набор из 2-х втулок с внутренней резьбой	15	114 08 92
	20	114 08 93
	25	114 08 94
	32	114 08 95

### Определение минимального перепада давления:



### Устройство:



Приведенные диаграммы позволяют определить минимально необходимый перепад давления в зависимости от выбранного типоразмера вентиля «Cocoon QTZ» и значения расчетного расхода, выставяемого на нем. Если потребный минимальный перепад давления на вентиле p1-p3 обеспечен не будет, вентиль, в свою очередь, не обеспечит объемный расход теплоносителя, выставленный на его настроечной шкале.

На разрезе вентиля «Cocoon QTZ» видны области с различным давлением:

- p1- давление на входе
- p2- давление в области мембраны
- p3- давление на выходе

Вентиль автоматически поддерживает заданный расход при условии превышения минимально требуемого перепада давления p1-p3. Расход поддерживается за счет автоматического поддержания постоянного перепада давления p2-p3.

Работу комбинированного вентиля с приводом можно условно представить комбинацией последовательно установленных регулятора перепада давления, регулятора температуры и ручного балансировочного вентиля. Регулятор перепада давления срабатывает на себе избыточный располагаемый напор p1-p3 (до 40 кПа), поддерживая постоянным перепад давления p2-p3, равный сумме потерь напора на седле вентиля «Cocoon QTZ» (на схеме регулятор температуры) и дроссельного отверстия (на схеме ручной балансировочный вентиль). Ход штока сервопривода изменяет площадь сечения седла вентиля и, соответственно, его пропускную способность  $k_{V1}$  и перепад давления  $\Delta P_V$ . Настройка вентиля «Cocoon QTZ» изменяет сечения дроссельного отверстия в корпусе вентиля и, соответственно, его пропускную способность  $k_{V2}$  и перепад давления  $\Delta P_M$ . Таким образом, с учетом того что расход определяется произведением пропускной способности на квадратный корень из перепада давления p2-p3, при p2-p3=const расход через вентиль меняется пропорционально изменению пропускной способности  $k_{V1}+k_{V2}$ . В результате при работе в режиме регулятора температуры вентиль с установленным приводом имеет практически линейную зависимость расхода от хода штока на всем рабочем диапазоне.

### Описание:

Комбинированные резьбовые балансировочные вентили серии «Cocon QTR» предназначены для проведения гидравлической наладки трубопроводных систем путем прямого выставления расхода на настроечной шкале. В отличие от случая применения ручных балансировочных вентилей не требуют проведения гидравлического расчета циркуляционных колец трубопровода для определения значений предварительной настройки, что упрощает процедуру подбора. В дополнение к основной функции автоматического поддержания расхода при установке исполнительного механизма получают дополнительную функцию регулятора температуры. Не могут быть использованы для измерения расхода теплоносителя посредством расходомеров Oventrop «OV-DMC 2» и «OV-DMPC», а только для контроля требуемого минимального перепада давления на вентиле в целях проверки условия обеспечения расчетного расхода. Не являются запорным устройством.

### Рабочая среда:

- Вода со значением pH 6.5-10
- Этиленгликоль с концентрацией до 50% и pH 6.5-10
- Пропиленгликоль с концентрацией до 50% и pH 6.5-10

### Параметры рабочей среды:

Максимальная рабочая температура +120 °C  
 Минимальная рабочая температура -10 °C  
 PN 16 бар

### Функции:

- Прямая настройка расхода теплоносителя
- Регулирование температуры воздуха
- Измерение перепада давления на вентиле

### Подключение привода:

Присоединение: клеммное  
 Ход штока вентиля: 10 мм  
 Потребное усилие привода: 500 Н

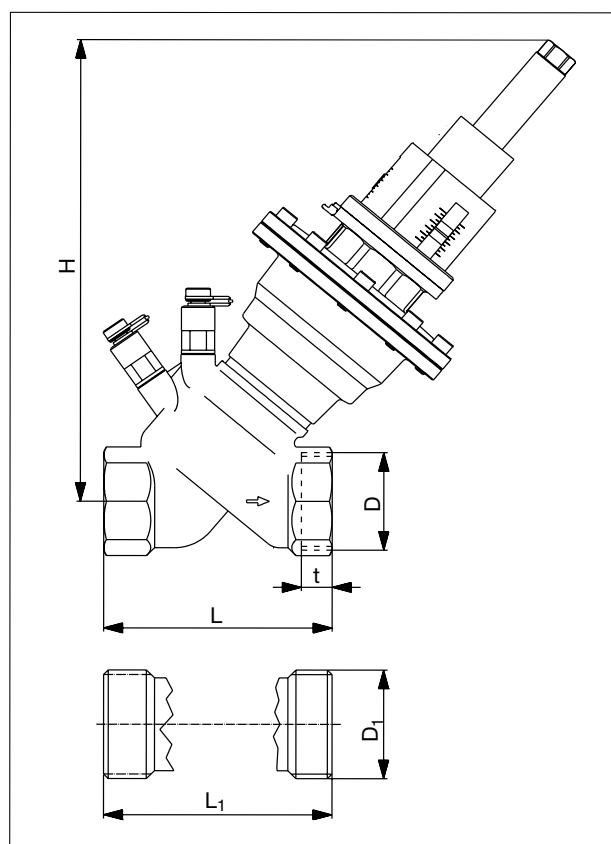
### Материалы:

Корпус: бронза  
 Шпindel: коррозионностойкая сталь  
 Уплотнения:  
 - седло: PTFE  
 - шпindel: EPDM

### Указания по монтажу:

- устанавливать в направлении течения теплоносителя по стрелке на корпусе вентиля
- не устанавливать вертикально вниз при установке вместе с сервоприводом
- при монтаже не использовать масла и смазки, т.к. они могут повредить уплотнения вентиля
- соблюдать действующие нормы при выборе рабочей среды
- исключить механическое воздействие трубопровода на корпус вентиля
- принять меры для очистки рабочей среды от грязевых частиц во избежание засорения вентиля
- проверить соединения на герметичность после монтажа

### Размеры:



DN	D	D <sub>1</sub>	L	L <sub>1</sub>	t	H
40	Rp 1½	–	120	–	19,1	245
	–	G 1¼	–	120	–	245
50	Rp 2	–	150	–	25,7	255
	–	G 2⅝	–	150	–	255

### Настройка расхода:



Перед выполнением процедуры настройки максимального расхода на вентиле необходимо предварительно снять гильзу, являющуюся адаптером для подключения сервопривода. Далее вращением настроечного маховика выставить необходимый расход на настроечной шкале на уровне горизонтальной риски.



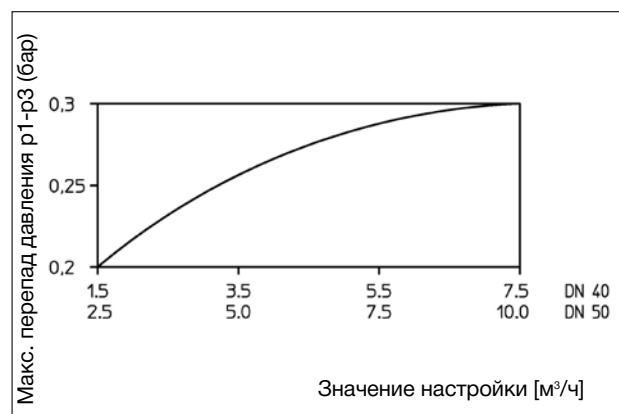
### Типоразмеры:

Артикул	DN	Расход, м³/ч	$k_{vs}$ , м³/ч	p1-p3, бар (мин.-макс.)
114 61 12	40	1,5 - 7,5	11,5	0,2 - 4 бар (20 - 400 кПа)
114 61 72	40	1,5 - 7,5	11,5	
114 61 16	50	2,5 - 10,0	15,0	
114 61 74	50	2,5 - 10,0	15,0	

### Комплектующие:

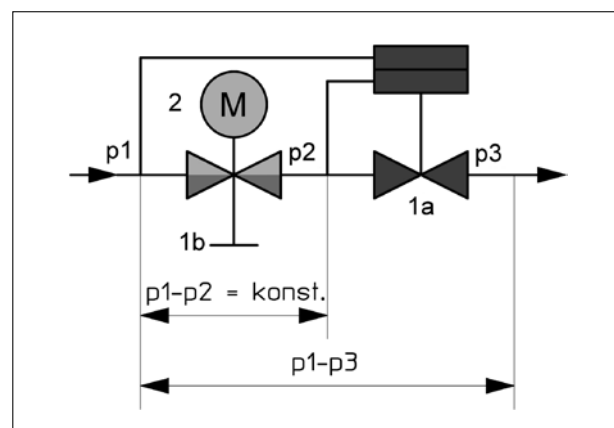
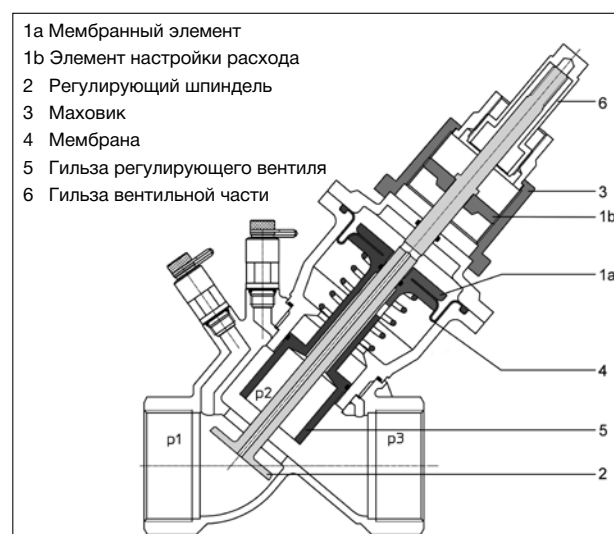
Описание	DN	Артикул
Набор из 2-х втулок под сварку	40	114 05 96
	50	114 05 97
Набор из 2-х втулок под пайку	40 (42)	114 06 97
	50 (54)	114 06 98
Набор из 2-х втулок с наружной резьбой	40	114 07 96
	50	114 07 97

### Определение минимального перепада давления:



Приведенные выше диаграммы позволяют определить минимально необходимый перепад давления в зависимости от выбранного типоразмера вентиля «Cocon QTR» и значения расчетного расхода, выставляемого на нем. Если потребный минимальный перепад давления на вентиле p1-p3 обеспечен не будет, вентиль, в свою очередь, не обеспечит объемный расход теплоносителя, выставленный на его настроечной шкале.

### Устройство:



На разрезе вентиля «Cocon QTR» видны области с различным давлением:

- p1- давление на входе
- p2- давление в области мембраны
- p3- давление на выходе

Вентиль автоматически поддерживает заданный расход при условии превышения минимально требуемого перепада давления p1-p3. Расход поддерживается за счет автоматического поддержания постоянного перепада давления p1-p2.

Работу комбинированного вентиля с приводом можно условно представить комбинацией последовательно установленных регулятора температуры и регулятора перепада давления. Регулятор перепада давления срабатывает на себе избыточный располагаемый напор p1-p3 (до 40 кПа), поддерживая постоянным перепад давления p1-2, равный потере напора на седле вентиля «Cocon QTR» (на схеме регулятор температуры). Настройка максимального расхода на вентиле осуществляется до установки сервопривода путем выбора соответствующего значения на настроечной шкале вентиля. Дальнейшее регулирование расхода в режиме работы регулятора температуры будет осуществляться ходом штока вентиля от положения «полностью закрыто» до установленного нижнего положения штока, задающего максимальный расход.

### Описание:

Комбинированные резьбовые балансировочные вентили серии «Cocoon QFC» предназначены для проведения гидравлической наладки трубопроводных систем путем прямого выставления расхода на настроечной шкале. В отличие от случая применения ручных балансировочных вентилей не требуют проведения гидравлического расчета циркуляционных колец трубопровода для определения значений предварительной настройки, что упрощает процедуру подбора. В дополнение к основной функции автоматического поддержания расхода при установке исполнительного механизма получают дополнительную функцию регулятора температуры. Не могут быть использованы для измерения расхода теплоносителя посредством расходомеров Oventrop «OV-DMC 2» и «OV-DMPC», а только для контроля требуемого минимального перепада давления на вентиле в целях проверки условия обеспечения расчетного расхода. Не являются запорным устройством.

### Рабочая среда:

- Вода со значением pH 6.5-10
- Этиленгликоль с концентрацией до 50% и pH 6.5-10
- Пропиленгликоль с концентрацией до 50% и pH 6.5-10

### Параметры рабочей среды:

Максимальная рабочая температура +120 °C

Минимальная рабочая температура -10 °C

PN 16 бар

### Функции:

- Прямая настройка расхода теплоносителя
- Регулирование температуры воздуха
- Измерение перепада давления на вентиле

### Подключение привода:

Присоединение: клеммное

Ход штока вентиля: 10 мм

Потребное усилие привода: 500 Н

### Материалы:

Корпус: бронза

Шпindel: коррозионностойкая сталь

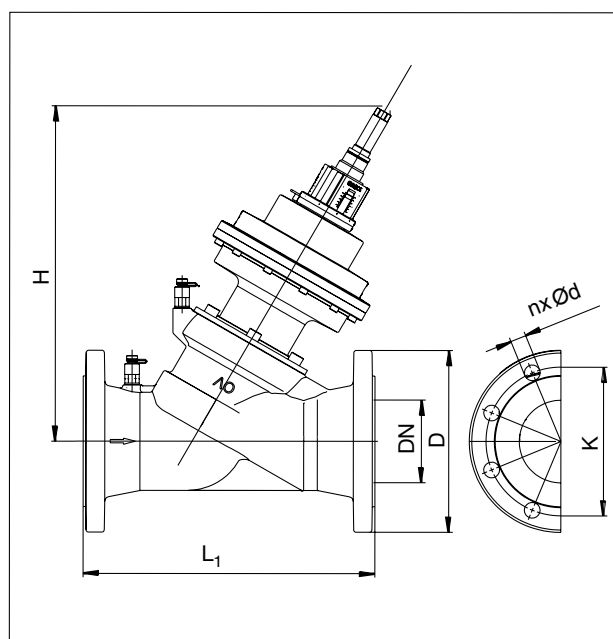
Уплотнения:

- седло: PTFE
- шпindel: EPDM

### Указания по монтажу:

- устанавливать в направлении течения теплоносителя по стрелке на корпусе вентиля
- не устанавливать вертикально вниз при установке вместе с сервоприводом
- при монтаже не использовать масла и смазки, т.к. они могут повредить уплотнения вентиля
- соблюдать действующие нормы при выборе рабочей среды
- исключить механическое воздействие трубопровода на корпус вентиля
- принять меры для очистки рабочей среды от грязевых частиц во избежание засорения вентиля
- проверить соединения на герметичность после монтажа

### Размеры:



DN	L <sub>1</sub>	H	D	K	nxØd
40	200	250	150	110	4 x 19
50	230	270	165	125	4 x 19
65	290	370	185	145	4 x 19
80	310	385	200	160	8 x 19
100	350	405	220	180	8 x 19
125	400	520	250	210	8 x 19
150	480	520	285	240	8 x 23

### Настройка расхода:

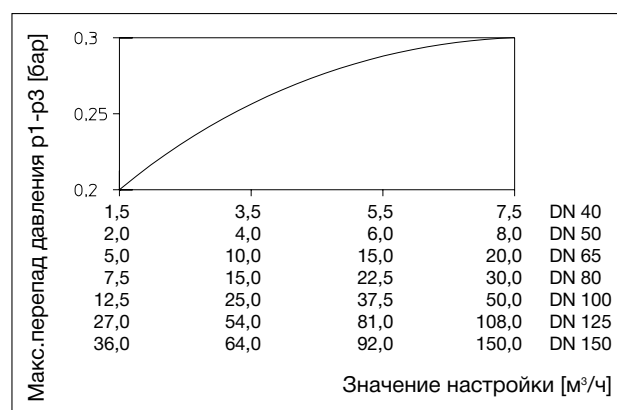


Перед выполнением процедуры настройки максимального расхода на вентиле необходимо предварительно снять гильзу, являющуюся адаптером для подключения сервопривода. Далее вращением настроечного маховика выставить необходимый расход на настроечной шкале на уровне горизонтальной риски.

### Типоразмеры:

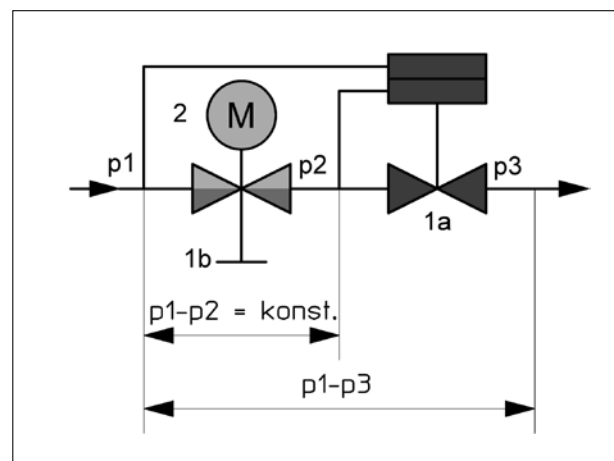
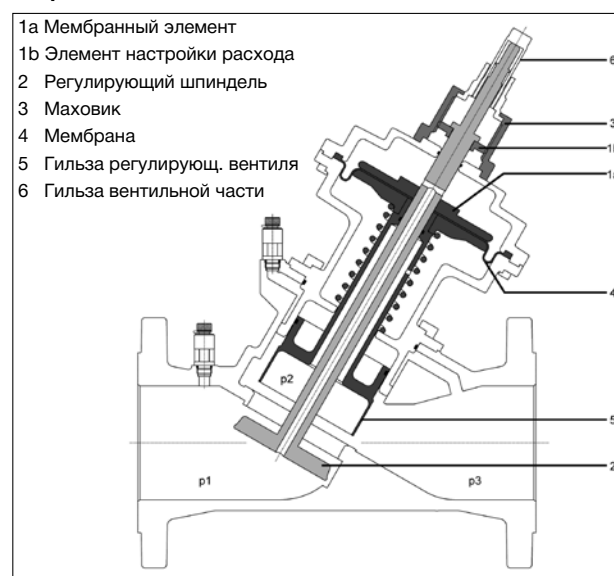
Артикул	DN	Расход, м³/ч	$K_{vs}$ , м³/ч	p1-p3, бар (мин.-макс.)
114 61 49	40	1,5 - 7,5	11,5	0,2 - 4 бар (20 - 400 кПа)
114 61 50	50	2,0 - 8,0	12,0	
114 61 51	65	5,0 - 20,0	36,0	
114 61 52	80	7,5 - 30,0	56,0	
114 61 53	100	12,5 - 50,0	80,0	
114 61 54	125	27,0 - 108,0	150,0	
114 61 55	150	36,0 - 150,0	220,0	
114 61 56	200	55,0 - 190,0	270,0	

### Определение минимального перепада давления:



Приведенные выше диаграммы позволяют определить минимально необходимый перепад давления в зависимости от выбранного типоразмера вентиля «Cocon QFC» и значения расчетного расхода, выставляемого на нем. Если потребный минимальный перепад давления на вентиле p1-p3 обеспечен не будет, вентиль, в свою очередь, не обеспечит объемный расход теплоносителя, выставленный на его настроечной шкале.

### Устройство:



На разрезе вентиля «Cocon QFC» видны области с различным давлением:

p1- давление на входе

p2- давление в области мембраны

p3- давление на выходе

Вентиль автоматически поддерживает заданный расход при условии превышения минимально требуемого перепада давления p1-p3. Расход поддерживается за счет автоматического поддержания постоянного перепада давления p1-p2.

Работу комбинированного вентиля с приводом можно условно представить комбинацией последовательно установленных регулятора температуры и регулятора перепада давления. Регулятор перепада давления срабатывает на себе избыточный располагаемый напор p1-p3 (до 40 кПа), поддерживая постоянным перепад давления p1-2, равный

потере напора на седле вентиля «Cocon QFC» (на схеме регулятор температуры). Настройка максимального расхода на вентиле осуществляется до установки сервопривода путем выбора соответствующего значения на настроечной шкале вентиля. Дальнейшее регулирование расхода в режиме работы регулятора температуры будет осуществляться ходом штока вентиля от положения «полностью закрыто» до установленного нижнего положения штока, задающего максимальный расход.

### Описание:

Ручные резьбовые балансировочные вентили серии «Hydrocontrol VTR» предназначены для проведения гидравлической наладки трубопроводных систем путем выбора соответствующей предварительной настройки на настроечной шкале. В дополнение к основной функции настройки расхода теплоносителя имеют функцию запорного устройства. Поставляются в трех вариантах: заглушками (базовое исполнение), измерительными ниппелями (с доп. набором №2), измерительным ниппелем и сливным шаровым краном (с доп. набором №3). В комплектации с измерительными ниппелями могут быть использованы для измерения расхода теплоносителя посредством расходомеров Oventrop «OV-DMC 2» и «OV-DMPC».

### Рабочая среда:

- Вода со значением pH 6.5-10
- Этиленгликоль с концентрацией до 50% и pH 6.5-10
- Пропиленгликоль с концентрацией до 50% и pH 6.5-10

### Параметры рабочей среды:

Максимальная рабочая температура +150 °C

Минимальная рабочая температура -20 °C

PN 25 бар

### Функции:

- Настройка расхода теплоносителя
- Отключение потребителей
- Измерение расхода теплоносителя (опция)
- Слив теплоносителя (опция)

### Материалы:

Корпус: бронза Rg 5

Шпиндель: латунь Ms-EZB

Уплотнения: PTFE

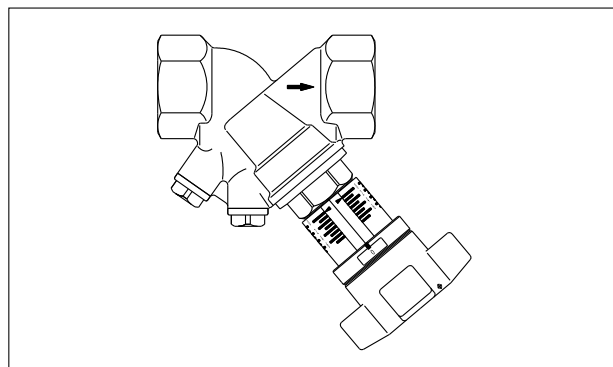
### Указания по монтажу:

- не устанавливать вертикально вниз при установке вместе с сервоприводом
- при монтаже не использовать масла и смазки, т.к. они могут повредить уплотнения вентиля
- соблюдать действующие нормы при выборе рабочей среды
- исключить механическое воздействие трубопровода на корпус вентиля
- принять меры для очистки рабочей среды от грязевых частиц во избежание засорения вентиля
- проверить соединения на герметичность после монтажа

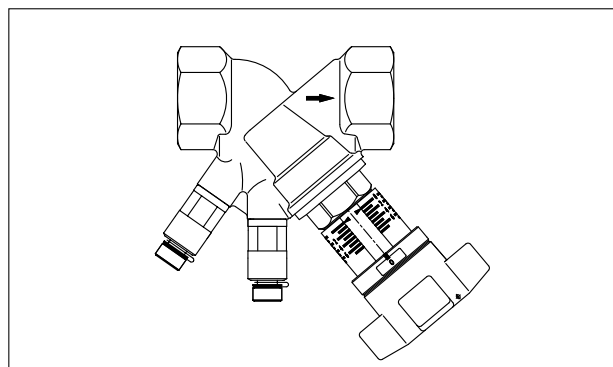
### Типоразмеры:

DN	Артикул		
	С заглушками	С доп. набором №2	С доп. набором №3
15	1060104	1060204	1060304
20	1060106	1060206	1060306
25	1060108	1060208	1060308
32	1060110	1060210	1060310
40	1060112	1060212	1060312
50	1060116	1060216	1060316

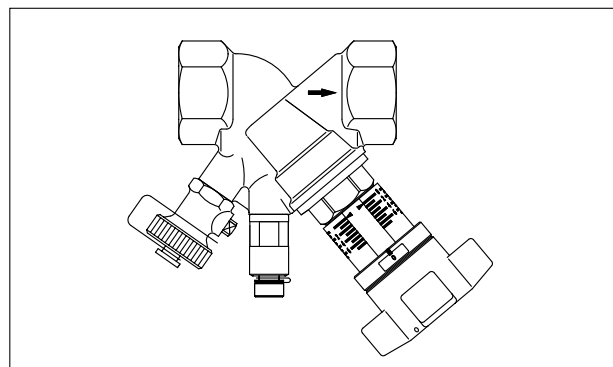
### Размеры:



с обеих сторон внутренняя резьба по DIN, артикул 106 01..



с обеих сторон внутренняя резьба по DIN, артикул 106 02..



с обеих сторон внутренняя резьба по DIN, артикул 106 01..

### Комплектующие:

Описание	Артикул
Шаровый кран F+E (1 шт.)	1060191
Измерительные ниппели КИП (2 шт.)	1060281
Шаровый кран F+E (1 шт.) + измерительный ниппель КИП (1 шт.)	1060381
Адаптер КИП	1060298

### Описание:

Ручные фланцевые балансировочные вентили серии «Hydrocontrol VFC» предназначены для проведения гидравлической наладки трубопроводных систем путем выбора соответствующей предварительной настройки на настроечной шкале. В дополнение к основной функции настройки расхода имеют функцию запорного устройства. Могут быть использованы для измерения расхода теплоносителя посредством расходомеров Oventrop «OV-DMC 2» и «OV-DMPC».

### Рабочая среда:

- Вода со значением pH 6.5-10
- Этиленгликоль с концентрацией до 50% и pH 6.5-10
- Пропиленгликоль с концентрацией до 50% и pH 6.5-10

### Параметры рабочей среды:

Максимальная рабочая температура +150 °С

Минимальная рабочая температура -10 °С

PN 16 бар

### Функции:

- Настройка расхода теплоносителя
- Отключение потребителей
- Измерение расхода теплоносителя

### Материалы:

Корпус: серый чугун EN-GJL-250

Шпindelь: латунь Ms-EZB

Уплотнения:

- седло: PTFE
- шпindelь: EPDM

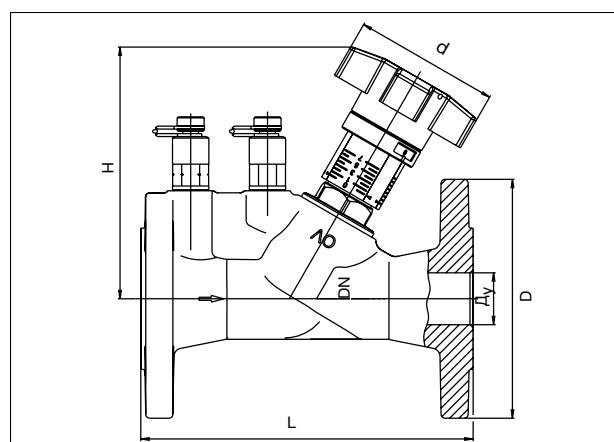
### Указания по монтажу:

- при монтаже не использовать масла и смазки, т.к. они могут повредить уплотнения вентилей
- исключить механическое воздействие трубопровода на корпус вентилей
- принять меры для очистки рабочей среды от грязевых частиц во избежание засорения вентилей
- проверить соединения на герметичность после монтажа

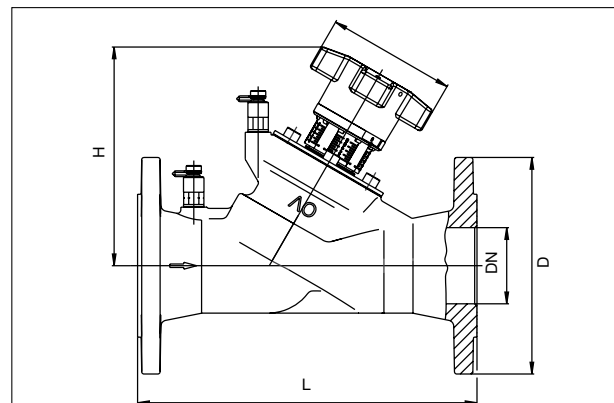
### Типоразмеры:

DN	Артикул
20	1062646
25	1062647
32	1062648
40	1062649
50	1062650
65	1062651
80	1062652
100	1062653
125	1062654
150	1062655
200	1062656
250	1062657
300	1062658

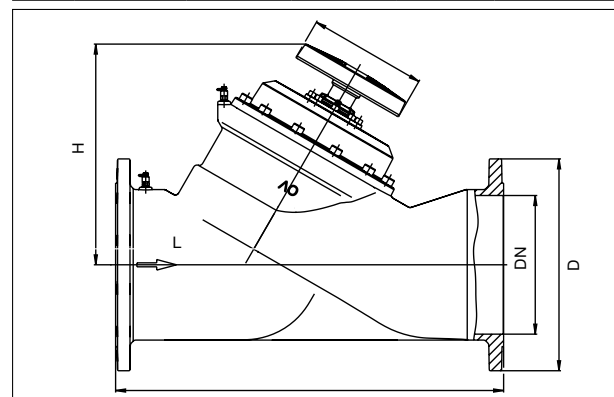
### Размеры:



DN	L	D	H	d	Артикул
25	150	105	118	70	106 26 46
25	160	115	118	70	106 26 47
32	180	140	136	70	106 26 48
40	200	150	136	70	106 26 49
50	230	165	145	70	106 26 50



DN	L	D	H	d	Артикул
65	290	185	188	110	106 26 51
80	310	200	203	110	106 26 52
100	350	220	240	160	106 26 53
125	400	250	283	160	106 26 54
150	480	285	285	160	106 26 55



DN	L	D	H	d	Артикул
200	600	340	467	300	106 26 56
250	730	405	480	300	106 26 57
300	850	460	515	300	106 26 58

### Описание:

Регулирующие 2-ходовые резьбовые вентили «Coson 2TZ» с установленными сервоприводами предназначены для работы в качестве регуляторов температуры воздуха. Кроме базовой функции регулятора температуры имеют функцию ограничения расхода теплоносителя путем выбора соответствующей преднастройки, а также слива и заполнения системы. Оснащены измерительной техникой «есо» либо «classic», посредством которой могут быть подключены к измерительным устройствам «OV-DMC 2» и «OV-DMPC» для измерения расхода теплоносителя. Не являются запорным устройством.

### Регулировочная характеристика:

- линейная ( $Kvs=0.45$  и  $1.00$ )
- равнопроцентная ( $Kvs=1.80$ )

### Рабочая среда:

- Вода со значением pH 6.5-10
- Этиленгликоль с концентрацией до 50% и pH 6.5-10
- Пропиленгликоль с концентрацией до 50% и pH 6.5-10

### Параметры рабочей среды:

Максимальная рабочая температура  $+120\text{ }^{\circ}\text{C}$

Минимальная рабочая температура  $-10\text{ }^{\circ}\text{C}$

PN 10 бар

### Функции:

- Регулирование температуры воздуха
- Ограничение расхода теплоносителя
- Измерение расхода теплоносителя

### Подключение привода:

Присоединительная резьба: M 30x1,5

Ход штока вентиля:

- 2.5 мм (DN 15)
- 3.5 мм (DN 20)

Потребное усилие привода: 90-150 Н

### Материалы:

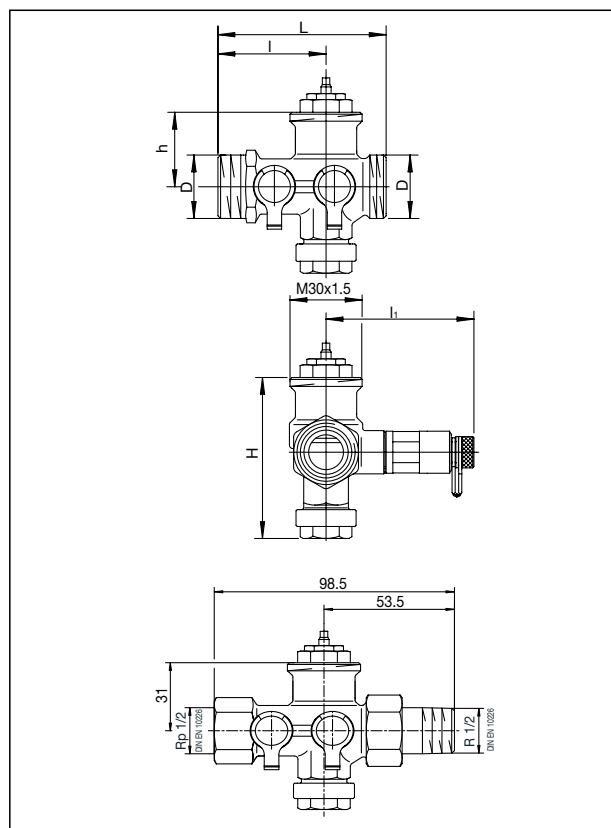
Корпус: латунь Ms-EZB

Шпindel: нержавеющая сталь

Уплотнения:

- седло: PTFE
- шпindel: EPDM

### Размеры:



Артикул	D	L	I	I <sub>1</sub>	H	h
114 53 71	G 3/4	70	45	61,5	67	31
114 53 72	G 3/4	70	45	61,5	67	31
114 53 73	G 3/4	70	45	61,5	70	31
114 54 75	G 1	80	42	65,5	91	45

### Указания по монтажу:

- устанавливать в направлении течения теплоносителя по стрелке на корпусе вентиля
- не устанавливать вертикально вниз при установке вместе с сервоприводом
- при монтаже не использовать масла и смазки, т.к. они могут повредить уплотнения вентиля
- соблюдать действующие нормы при выборе рабочей среды
- исключить механическое воздействие трубопровода на корпус вентиля
- принять меры для очистки рабочей среды от грязевых частиц во избежание засорения вентиля
- проверить соединения на герметичность после монтажа

### Типоразмеры:

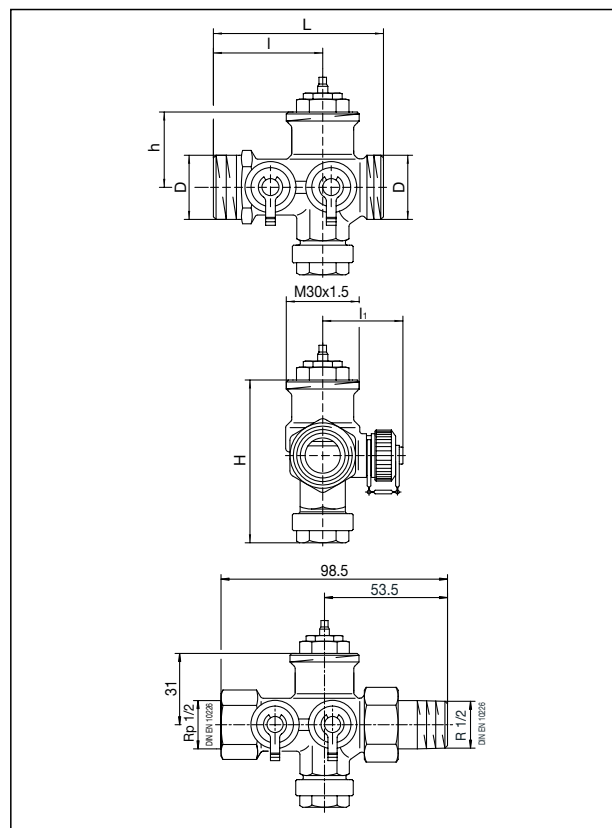
- С измерительной техникой «есо»:

Артикул	DN	Присоед. размер	$k_{VS}$ , м <sup>3</sup> /ч	$\Delta p_{max}$ , бар
114 50 04	15	Rp ½	0.45	1.0
114 51 04	15	Rp ½	1.00	1.0
114 52 04	15	Rp ½	1.80	1.0
114 53 61	15	G ¾	0.45	1.0
114 53 62	15	G ¾	1.00	1.0
114 53 63	15	G ¾	1.80	1.0
114 54 65	20	G 1	5.50	1.0

- С измерительной техникой «classic»:

Артикул	DN	Присоед. размер	$k_{VS}$ , м <sup>3</sup> /ч	$\Delta p_{max}$ , бар
114 50 74	15	Rp ½	0.45	1.0
114 51 74	15	Rp ½	1.00	1.0
114 52 74	15	Rp ½	1.80	1.0
114 53 71	15	G ¾	0.45	1.0
114 53 72	15	G ¾	1.00	1.0
114 53 73	15	G ¾	1.80	1.0
114 54 75	20	G 1	5.50	1.0

### Размеры:



Артикул	D	L	I	I <sub>1</sub>	H	h
114 53 61	G ¾	70	45	33	67	31
114 53 62	G ¾	70	45	33	67	31
114 53 63	G ¾	70	45	33	70	31
114 54 65	G 1	80	42	37	91	45

### Описание:

Регулирующие 2-ходовые резьбовые вентили «Нусосон НТЗ» с установленными сервоприводами предназначены для работы в качестве регуляторов температуры воздуха. Кроме базовой функции регулятора температуры имеют функцию ограничения расхода теплоносителя путем выбора соответствующей преднастройки. Оснащены измерительной техникой «есо», посредством которой могут быть подключены к измерительным устройствам «OV-DMC 2» и «OV-DMPC» для измерения расхода теплоносителя. Не являются запорным устройством.

Регулировочная характеристика: равнопроцентная

### Рабочая среда:

- Вода со значением pH 6.5-10
- Этиленгликоль с концентрацией до 50% и pH 6.5-10
- Пропиленгликоль с концентрацией до 50% и pH 6.5-10

### Параметры рабочей среды:

Максимальная рабочая температура +120 °С

Минимальная рабочая температура -10 °С

PN 16 бар

### Функции:

- Регулирование температуры воздуха
- Ограничение расхода теплоносителя
- Измерение расхода теплоносителя

### Подключение привода:

Присоединительная резьба: М 30х1,5

Ход штока вентиля:

- 3 мм (DN 15-25)
- 4 мм (DN 32-40)

Потребное усилие привода: 90-150Н

### Материалы:

Корпус: латунь Ms-EZB

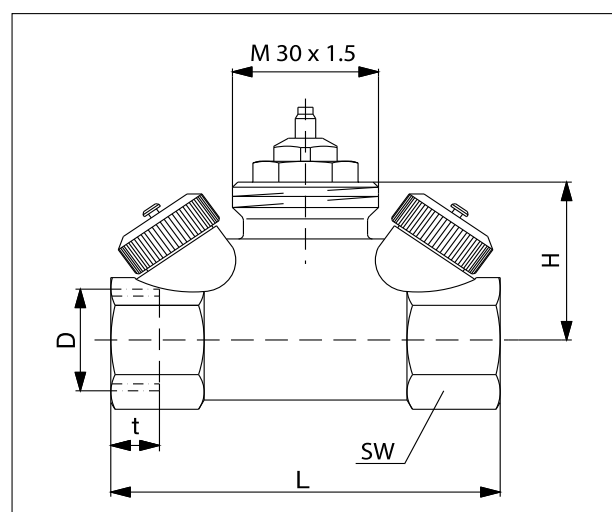
Шпindel: нержавеющая сталь

Уплотнения: EPDM

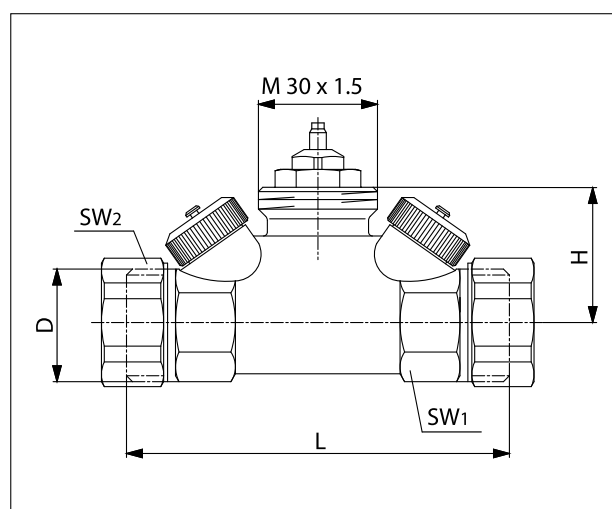
### Типоразмеры:

Артикул	DN	Присоед. размер	$k_{vs}$ , м³/ч	$\Delta p_{max}$ , бар
106 85 64	15	R <sub>p</sub> ½	1.7	5.0
106 85 66	20	R <sub>p</sub> ¾	2.7	5.0
106 85 68	25	R <sub>p</sub> 1	3.6	5.0
106 85 70	32	R <sub>p</sub> 1¼	6.8	3.0
106 86 72	40	R <sub>p</sub> 1½	10.0	2.0
106 86 64	15	G ¾	1.7	5.0
106 86 66	20	G 1	2.7	5.0
106 86 68	25	G 1¼	3.6	5.0
106 86 70	32	G 1½	6.8	3.0
106 86 72	40	G 1¾	10.0	2.0

### Размеры:



DN	D EN 10226	t	SW	L	H
15	R <sub>p</sub> ½	13.2	27	80	77
20	R <sub>p</sub> ¾	14.5	32	82	79
25	R <sub>p</sub> 1	16.8	41	92	81
32	R <sub>p</sub> 1¼	19.1	50	115	91
40	R <sub>p</sub> 1½	19.1	55	130	100



DN	D ISO 228	L	H	SW <sub>1</sub>	SW <sub>2</sub>	d
15	G ¾	95	77	27	30	38
20	G 1	98	79	32	37	38
25	G 1¼	105	81	41	46	38
32	G 1½	129	91	50	52	38
40	G 1¾	145	100	55	58	50



### Комплектующие:

Описание	DN	Артикул
Набор из 2-х втулок под сварку	15	106 05 92
	20	106 05 93
	25	106 05 94
	32	106 05 95
	40	106 05 96
Набор из 3-х втулок под пайку	15 (15 мм)	106 10 92
	20 (18 мм)	106 10 93
	20 (22 мм)	106 10 94
	25 (28 мм)	106 10 95
	32 (35 мм)	106 10 96
	40 (42 мм)	106 10 97
Набор из 2-х втулок с наружной резьбой	15 (Rp 1/2)	106 14 92
	20 (Rp 3/4)	106 14 93
	25 (Rp 1)	106 14 94
	32 (Rp 1 1/4)	106 14 95
	40 (Rp 1 1/2)	106 14 96
Набор из 2-х втулок с внутренней резьбой	15 (Rp 1/2)	106 13 92
	20 (Rp 3/4)	106 13 93
	25 (Rp 1)	106 13 94
	32 (Rp 1 1/4)	106 13 95

### Указания по монтажу:

- при монтаже не использовать масла и смазки, т.к. они могут повредить уплотнения вентиля
- соблюдать действующие нормы при выборе рабочей среды
- исключить механическое воздействие трубопровода на корпус вентиля
- принять меры для очистки рабочей среды от грязевых частиц во избежание засорения вентиля
- проверить соединения на герметичность после монтажа

### Описание:

Регулирующие 2- и 3-ходовые фланцевые вентили с установленными сервоприводами предназначены для работы в качестве регуляторов температуры воздуха. Поставляются в 2-ходовом исполнении с заглушенным портом В, с которого может быть демонтирована по необходимости заглушка. Могут работать как в режиме смешительного, так и в режиме разделительного регулирующего вентиля, но с различными значениями максимального допустимого перепада давления.

Регулировочная характеристика:

- A→AB: равнопроцентная
- B→AB: линейная

### Рабочая среда:

- Вода со значением pH 6.5-10
- Этиленгликоль с концентрацией до 50% и pH 6.5-10
- Пропиленгликоль с концентрацией до 50% и pH 6.5-10

### Параметры рабочей среды:

Максимальная рабочая температура +130 °C

Минимальная рабочая температура 0 °C

PN 16 бар

### Функции:

- Регулирование температуры воздуха

### Подключение привода:

Присоединительная резьба: M 30x1,5

Ход штока вентиля:

- 10 мм (DN 15-50)
- 30 мм (DN 65-100)
- 40 мм (DN 125-150)

Потребное усилие привода:

- 500 Н (DN 15-50)
- 2000 Н (DN 65-150)

### Материалы:

Корпус: серый чугун EN-GJL-250

Шпиндель: нержавеющая сталь

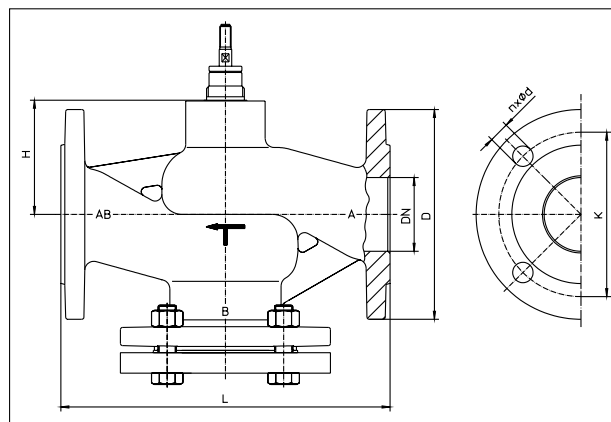
Уплотнения:

- седло: металл по металлу (DN 15-50), EPDM (DN 65-150)
- шпиндель: EPDM

### Указания по монтажу:

- не устанавливать вертикально вниз при установке вместе с сервоприводом
- при монтаже не использовать масла и смазки, т.к. они могут повредить уплотнения вентиля
- соблюдать действующие нормы при выборе рабочей среды
- исключить механическое воздействие трубопровода на корпус вентиля
- принять меры для очистки рабочей среды от грязевых частиц во избежание засорения вентиля
- проверить соединения на герметичность после монтажа

### Размеры:



DN	L	H	D	K	nxØd
15	130	47	95	65	4 x 14
20	150	47	105	75	4 x 14
25	160	53	115	85	4 x 14
32	180	57	140	100	4 x 19
40	200	65	150	110	4 x 19
50	230	65	165	125	4 x 19
65	290	101	185	145	4 x 19
80	310	111	200	160	8 x 19
100	350	126	220	180	8 x 19
125	400	159	250	210	8 x 19
150	480	180	285	240	8 x 19

### Устройство:

Когда используется как 2-ходовой регулирующий вентиль, имеет входной порт А и выходной порт АВ. Проток в направлении А→АВ полностью открыт при нижнем положении штока. Когда используется как 3-ходовой смешительный регулирующий вентиль, имеет два входных порта А и В и один выходной порт АВ. При нижнем положении штока проток в направлении А→АВ полностью открыт, проток в направлении В→АВ полностью закрыт. При верхнем положении штока наоборот. Когда используется как 3-ходовой распределительный регулирующий вентиль, имеет один входной порт АВ и два выходных порта А и В. При нижнем положении штока проток в направлении АВ→А полностью открыт, проток в направлении АВ→В полностью закрыт. При верхнем положении штока наоборот.

### Типоразмеры:

Артикул	DN	k <sub>vs</sub> , м³/ч	Δp <sub>max</sub> , бар	
			2-ходовой/смешительный	разделительный
113 08 75	15	1.0	12.1	6.0
113 08 65	15	1.6	12.1	6.0
113 08 45	15	2.5	12.1	6.0
113 08 66	20	4.0	9.2	4.5
113 08 46	20	6.3	9.2	4.5
113 08 47	25	10.0	5.0	2.5
113 08 48	32	16.0	3.5	1.7
113 08 49	40	25.0	1.5	0.7
113 08 50	50	35.0	0.7	0.3
113 08 51	65	63.0	5.6	2.8
113 08 52	80	100.0	3.6	1.8
113 08 53	100	160.0	2.2	1.1
113 08 54	125	220.0	1.3	0.6
113 08 55	150	320.0	0.8	0.4

### Описание:

Регулирующие 3-ходовые резьбовые распределительные вентили «Tri-D TR» с установленными сервоприводами предназначены для работы в качестве регуляторов температуры воздуха. Могут работать только в режиме разделительного регулирующего вентиля.

### Регулировочная характеристика:

I→II: линейная (условно)

I→III: линейная (условно)

### Рабочая среда:

- Вода со значением pH 6.5-10
- Этиленгликоль с концентрацией до 50% и pH 6.5-10
- Пропиленгликоль с концентрацией до 50% и pH 6.5-10

### Параметры рабочей среды:

Максимальная рабочая температура +130 °C

Минимальная рабочая температура 0 °C

PN 16 бар

### Функции:

- Регулирование температуры воздуха

### Подключение привода:

Присоединительная резьба: M 30x1,5

Ход штока вентиля: 2.8 мм

Потребное усилие привода: 90-150 Н

### Материалы:

Корпус: бронза

Шпиндель: нержавеющая сталь

Уплотнения: EPDM

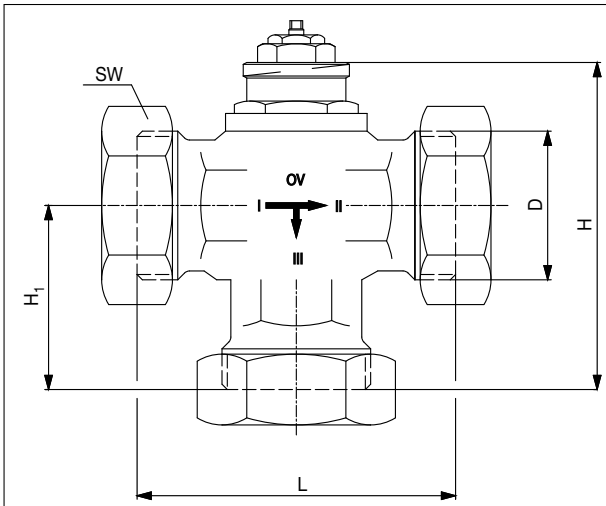
### Типоразмеры:

Артикул	DN	$k_{vs}$ , м³/ч	$\Delta p_{max}$ , бар
113 02 06	20	4.5	0.75
113 02 08	25	6.5	0.5
113 02 12	40	9.5	0.2

### Комплектующие:

Описание	DN	Артикул
Набор из 2-х втулок под сварку	20	113 00 93
	25	113 00 94
	40	113 00 96
Набор из 2-х втулок под пайку	20 (15)	113 01 92
	20 (18)	113 01 93
	20 (22)	113 01 94
	25 (28)	113 01 95
	40 (35)	113 01 96
	40 (42)	113 01 97
Набор из 2-х втулок с наружной резьбой	20	113 02 92
	20	113 02 93
	25	113 02 94
	40	113 02 95
	40	113 02 96

### Размеры:



DN	D ISO 228	L	H	H <sub>1</sub>	SW	Артикул
20	G 1	80	88	47	37	113 02 06
25	G 1¼	90	91	50	46	113 02 08
40	G 2	115	106	64	66	113 02 12

### Устройство:

Используется как 3-ходовой распределительный регулирующийся вентиль, имеет один входной порт I и два выходных порта II и III. При верхнем положении штока проток в направлении I→II полностью открыт, проток в направлении I→III полностью закрыт. При нижнем положении штока наоборот.

### Указания по монтажу:

- не устанавливать вертикально вниз при установке вместе с сервоприводом
- при монтаже не использовать масла и смазки, т.к. они могут повредить уплотнения вентиля
- соблюдать действующие нормы при выборе рабочей среды
- исключить механическое воздействие трубопровода на корпус вентиля
- принять меры для очистки рабочей среды от грязевых частиц во избежание засорения вентиля
- проверить соединения на герметичность после монтажа

### Описание:

Регулирующие 3-ходовые резьбовые распределительные вентили «Tri-M TR» с установленными сервоприводами предназначены для работы в качестве регуляторов температуры воздуха. Могут работать только в режиме разделительного регулирующего вентиля.

### Регулировочная характеристика:

I→II: линейная (условно)

I→III: линейная (условно)

### Рабочая среда:

- Вода со значением pH 6.5-10
- Этиленгликоль с концентрацией до 50% и pH 6.5-10
- Пропиленгликоль с концентрацией до 50% и pH 6.5-10

### Параметры рабочей среды:

Максимальная рабочая температура +130 °C

Минимальная рабочая температура 0 °C

PN 16 бар

### Функции:

- Регулирование температуры воздуха

### Подключение привода:

Присоединительная резьба: M 30x1,5

Ход штока вентиля: 2.8 мм

Потребное усилие привода: 90-150 Н

### Материалы:

Корпус: бронза

Шпиндель: нержавеющая сталь

Уплотнения: EPDM

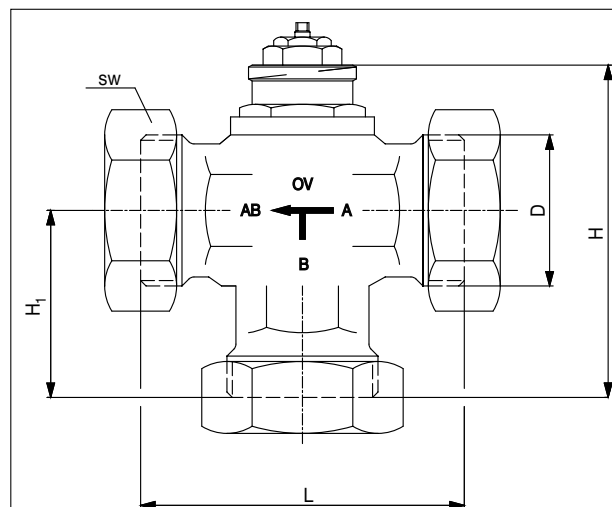
### Типоразмеры:

Артикул	DN	$k_{vs}$ , M <sup>3</sup> /ч	$\Delta p_{max}$ , бар
113 17 06	20	4.5	0.75
113 17 08	25	6.5	0.5
113 17 12	40	9.5	0.2

### Комплектующие:

Описание	DN	Артикул
Набор из 2-х втулок под сварку	20	113 00 93
	25	113 00 94
	40	113 00 96
Набор из 2-х втулок под пайку	20 (15 мм)	113 01 92
	20 (18 мм)	113 01 93
	20 (22 мм)	113 01 94
	25 (28 мм)	113 01 95
	40 (35 мм)	113 01 96
Набор из 2-х втулок с наружной резьбой	40 (42 мм)	113 01 97
	20	113 02 92
	20	113 02 93
	25	113 02 94
	40	113 02 95
	40	113 02 96

### Размеры:



DN	D ISO 228	L	H	H <sub>1</sub>	SW	Артикул
20	G 1	80	88	47	37	113 17 06
25	G 1¼	90	91	50	46	113 17 08
40	G 2	115	106	64	66	113 17 12

Используется как 3-ходовой распределительный регулирующийся вентиль, имеет один входной порт I и два выходных порта II и III. При верхнем положении штока проток в направлении I→II полностью открыт, проток в направлении I→III полностью закрыт. При нижнем положении штока наоборот.

### Указания по монтажу:

- не устанавливать вертикально вниз при установке вместе с сервоприводом
- при монтаже не использовать масла и смазки, т.к. они могут повредить уплотнения вентиля
- соблюдать действующие нормы при выборе рабочей среды
- исключить механическое воздействие трубопровода на корпус вентиля
- принять меры для очистки рабочей среды от грязевых частиц во избежание засорения вентиля
- проверить соединения на герметичность после монтажа

### Описание:

Регулирующие 3-ходовые 4-портовые резьбовые распределительные вентили «Tri-D Plus TB» с установленными сервоприводами предназначены для работы в качестве регуляторов температуры воздуха. Могут работать только в режиме разделительного вентиля. Применяются в качестве готового узла обвязки фанкойла

### Регулировочная характеристика:

I→II: линейная (условно)

I→III: линейная (условно)

### Рабочая среда:

- Вода со значением pH 6.5-10
- Этиленгликоль с концентрацией до 50% и pH 6.5-10
- Пропиленгликоль с концентрацией до 50% и pH 6.5-10

### Параметры рабочей среды:

Максимальная рабочая температура +130 °C

Минимальная рабочая температура -10 °C

PN 16 бар

### Функции:

- Регулирование температуры воздуха

### Подключение привода:

Присоединительная резьба: M 30x1,5

Ход штока вентиля: 2.5 мм

Потребное усилие привода: 90-150 Н

### Материалы:

Корпус: латунь

Шпindel: нержавеющая сталь

Уплотнения: EPDM

### Типоразмеры:

Артикул	DN	$k_{vs}$ , м³/ч	$\Delta p_{max}$ , бар
114 26 04	15	2.5	1.0

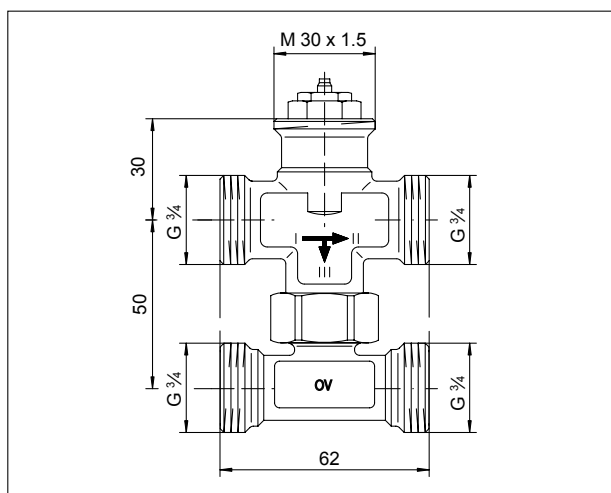
При раздельном заказе:

Описание	Артикул
Вентиль Tri-D TB	114 25 04
Тройник	114 25 61

### Комплектующие:

Описание	DN	Артикул
Набор из 3-х втулок под сварку	15 (10)	114 03 90
	15 (12)	114 03 91
	15 (15)	114 03 92
Набор из 3-х втулок под пайку	15 (12 мм)	114 01 91
	15 (15 мм)	114 01 92
Набор из 3-х втулок с наружной резьбой	15	114 02 92

### Размеры:



При верхнем положении штока проток в направлении I→II полностью открыт, проток в направлении I→III полностью закрыт. При нижнем положении штока наоборот.

### Указания по монтажу:

- не устанавливать вертикально вниз при установке вместе с сервоприводом
- при монтаже не использовать масла и смазки, т.к. они могут повредить уплотнения вентиля
- соблюдать действующие нормы при выборе рабочей среды
- исключить механическое воздействие трубопровода на корпус вентиля
- принять меры для очистки рабочей среды от грязевых частиц во избежание засорения вентиля
- проверить соединения на герметичность после монтажа

### Описание:

Регулирующие 3-ходовые резьбовые смесительные/распределительные вентили «Tri-CTR» с установленными сервоприводами предназначены для работы в качестве регуляторов температуры воздуха. Могут работать как в режиме разделительного, так и смесительного регулирующего вентиля.

### Регулировочная характеристика:

A→AB: линейная (условно)

B→AB: линейная (условно)

### Рабочая среда:

- Вода со значением pH 6.5-10
- Этиленгликоль с концентрацией до 50% и pH 6.5-10
- Пропиленгликоль с концентрацией до 50% и pH 6.5-10

### Параметры рабочей среды:

Максимальная рабочая температура +120 °C

Минимальная рабочая температура -10 °C

PN 16 бар

### Функции:

- Регулирование температуры воздуха

### Подключение привода:

Присоединительная резьба: M 30x1,5

Ход штока вентиля: 2.8 мм

Потребное усилие привода: 90-150 Н

### Материалы:

Корпус: бронза

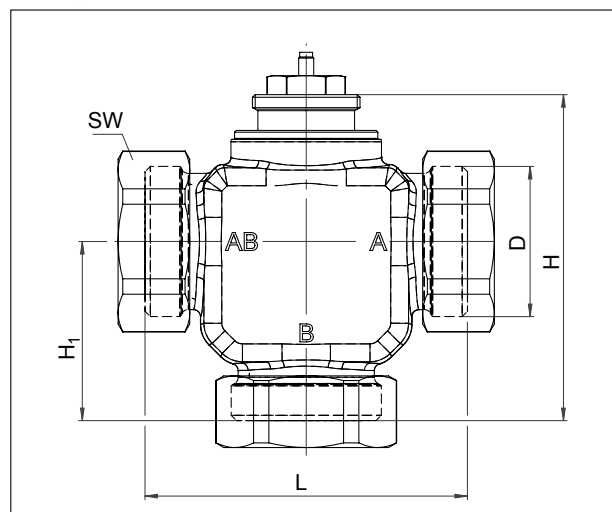
Шпиндель: нержавеющая сталь

Уплотнения: EPDM

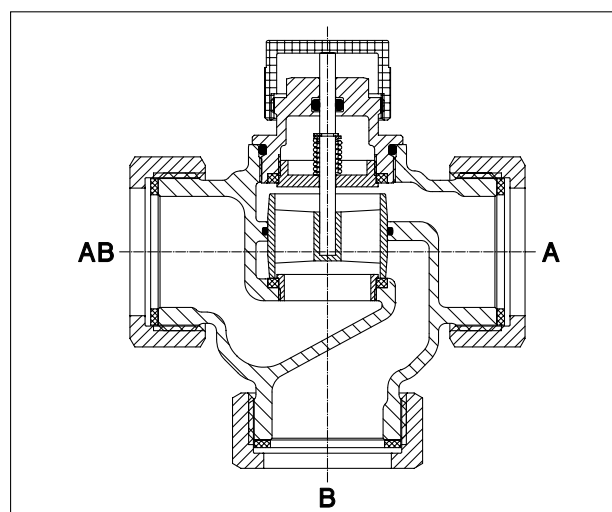
### Типоразмеры:

Артикул	DN	$k_{vs}$ , М <sup>3</sup> /ч
113 12 04	15	2.5
113 12 06	20	4.4
113 12 08	25	5.5
113 12 10	32	6.7
113 12 12	40	8.1
113 12 16	50	10.5

### Размеры:



DN	D ISO 228	L	H	H <sub>1</sub>	SW
15	G ¾	70	76	38	30
20	G 1	80	88	47	37
25	G 1¼	90	91	50	46
32	G 1½	110	96	55	52
40	G 2	115	106	64	68
50	G 2½	130	112	65	75



В режиме смесительного регулирующего вентиля имеет один выходной порт AB и два входных порта A и B. При верхнем положении штока проток в направлении B→AB полностью открыт, проток в направлении A→AB полностью закрыт. При нижнем положении штока наоборот.

В режиме распределительного регулирующего вентиля имеет один входной порт AB и два выходных порта A и B. При верхнем положении штока проток в направлении AB→B полностью открыт, проток в направлении AB→A полностью закрыт. При нижнем положении штока наоборот.

### Комплектующие:

Описание	DN	Артикул
Набор из 3-х втулок под сварку	15	113 00 91
	20	113 00 93
	25	113 00 94
	40	113 00 96
	50	113 00 98
Набор из 3-х втулок под пайку	15 (15 мм)	113 01 91
	20 (15 мм)	113 01 92
	20 (18 мм)	113 01 93
	20 (22 мм)	113 01 94
	25 (28 мм)	113 01 95
	32 (35 мм)	113 01 99
	40 (35 мм)	113 01 96
	40 (42 мм)	113 01 97
	50 (54 мм)	113 01 98
Набор из 3-х втулок с наружной резьбой	15	113 02 91
	20	113 02 92
	20	113 02 93
	25	113 02 94
	32	113 02 99
	40	113 02 95
	40	113 02 96
	50	113 02 98

### Указания по монтажу:

- не устанавливать вертикально вниз при установке вместе с сервоприводом
- при монтаже не использовать масла и смазки, т.к. они могут повредить уплотнения вентиля
- соблюдать действующие нормы при выборе рабочей среды
- исключить механическое воздействие трубопровода на корпус вентиля
- принять меры для очистки рабочей среды от грязевых частиц во избежание засорения вентиля
- проверить соединения на герметичность после монтажа

### Описание:

Регулирующие 3-ходовые 4-портовые резьбовые распределительные вентили «Tri-M plus TR» с установленными сервоприводами предназначены для работы в качестве регуляторов температуры воздуха. Могут работать только в режиме разделительного вентиля. Применяются в качестве готового узла обвязки фанкойла

### Регулировочная характеристика:

I→II: линейная (условно)

I→III: линейная (условно)

### Рабочая среда:

- Вода со значением pH 6.5-10
- Этиленгликоль с концентрацией до 50% и pH 6.5-10
- Пропиленгликоль с концентрацией до 50% и pH 6.5-10

### Параметры рабочей среды:

Максимальная рабочая температура +120 °С

Минимальная рабочая температура -10 °С

PN 10 бар

### Функции:

- Регулирование температуры воздуха

### Подключение привода:

Присоединительная резьба: М 30х1,5

Ход штока вентиля: 2.5 мм

Потребное усилие привода: 90-150 Н

### Материалы:

Корпус: латунь

Шпindel: нержавеющая сталь

Уплотнения: EPDM

### Типоразмеры:

Артикул	DN	$K_{vs}$ , м³/ч	$\Delta p_{max}$ , бар
114 27 51	15	0.45	1.0
114 27 52	15	1.00	1.0
114 27 53	15	1.80	1.0

### Комплектующие:

Описание	DN	Артикул
Набор из 3-х втулок под сварку	15 (10)	114 03 90
	15 (12)	114 03 91
	15 (15)	114 03 92
Набор из 3-х втулок под пайку	15 (12 мм)	114 01 91
	15 (15 мм)	114 01 92
Набор из 3-х втулок с наружной резьбой	15	114 02 92

### Размеры:



При верхнем положении штока проток в направлении I→II полностью открыт, проток в направлении I→III полностью закрыт. При нижнем положении штока наоборот.

### Указания по монтажу:

- не устанавливать вертикально вниз при установке вместе с сервоприводом
- при монтаже не использовать масла и смазки, т.к. они могут повредить уплотнения вентиля
- соблюдать действующие нормы при выборе рабочей среды
- исключить механическое воздействие трубопровода на корпус вентиля
- принять меры для очистки рабочей среды от грязевых частиц во избежание засорения вентиля
- проверить соединения на герметичность после монтажа



### Описание:

Шаровые резьбовые краны «Optibal» применяются в качестве запорных устройств в закрытых системах отопления, тепло- и холодоснабжения. Различаются по типу присоединения и конструкции рукоятки. Не могут быть использованы в качестве регулирующего устройства.

### Рабочая среда:

- Вода со значением pH 6.5-10
- Этиленгликоль с концентрацией до 50% и pH 6.5-10
- Пропиленгликоль с концентрацией до 50% и pH 6.5-10

### Параметры рабочей среды:

Максимальная рабочая температура +100 °C

Минимальная рабочая температура -10 °C

PN:

- 16 бар для DN 15-50
- 16 бар (70 °C), 12 бар (85 °C), 8 бар (100 °C) для DN 65-100

### Функции:

- отключение потребителя

### Материалы:

Корпус: никелированная латунь

Шаровая пробка: никелированная латунь

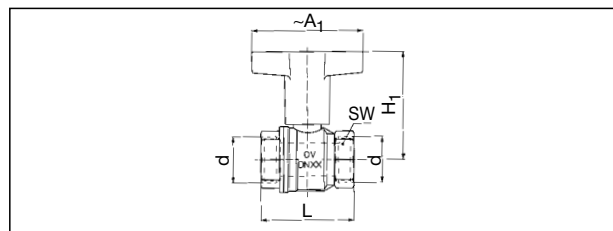
Уплотнения:

- седло: PTFE
- шпindel: VITON

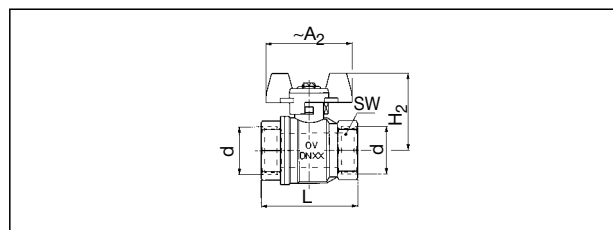
### Типоразмеры:

Артикул			DN	K <sub>VS</sub> , м <sup>3</sup> /ч
Маховик пластмассовый удлиненный	Маховик алюминиевый	Рукоятка рычажная		
107 71 04	107 61 04	107 60 04	15	22
107 71 06	107 61 06	107 60 06	20	43
107 71 08	107 61 08	107 60 08	25	67
107 71 10	107 61 10	107 60 10	32	99
107 71 12		107 60 12	40	143
107 71 16		107 60 16	50	254
		107 60 20	65	470
		107 60 24	80	720
		107 60 32	100	1120

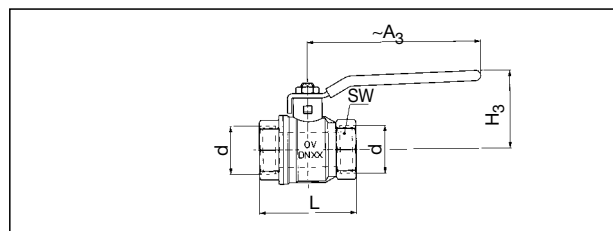
### Размеры:



артикул: 107 71 03-16 (DN 10 до DN 50)  
Маховик пластмассовый, удлиненный



артикул: 107 61 03-10 (DN 10 до DN 32)  
Маховик алюминиевый



артикул: 107 60 02-32 (DN 8 до DN 100)  
Рукоятка рычажная из оцинкованной стали в  
пластмассовой оболочке

DN	d ISO 228	~H <sub>1</sub>	~H <sub>2</sub>	~H <sub>3</sub>	h <sub>1</sub>	h <sub>2</sub>	h <sub>3</sub>	L	SW
8	G ¼	-	-	100	-	-	38	39	20
10	G ⅜	60	50	100	64	38.5	38	39	20
15	G ½	60	50	100	68	43	43	50	25
20	G ¾	80	60	120	73	49	50	54	31
25	G 1	80	60	120	77	53	54	67	38
32	G 1¼	120	-	160	114	-	73	77	48
40	G 1½	120	-	160	120	-	79	90	54
50	G 2	120	-	160	127	-	86	106	66
65	G 2½	-	-	250	-	-	134	136	85
80	G 3	-	-	250	-	-	141	157	99
100	G 4	-	-	250	-	-	156	191	125

### Указания по монтажу и эксплуатации:

- рекомендуется не реже двух раз в год выполнять процедуру открытия/закрытия крана
- при монтаже не использовать масла и смазки, т.к. они могут повредить уплотнения вентиля
- соблюдать действующие нормы при выборе рабочей среды
- исключить механическое воздействие трубопровода на корпус крана
- проверить соединения на герметичность после монтажа

### Описание:

Дисковые поворотные затворы межфланцевого исполнения применяются в качестве запорных устройств в закрытых системах отопления, тепло- и холодоснабжения. Управляются с помощью позиционируемого рычага или червячного редуктора (рекомендуемый вариант). Не могут быть использованы в качестве регулирующего устройства.

### Рабочая среда:

- Вода со значением pH 6.5-10
- Этиленгликоль с концентрацией до 50% и pH 6.5-10
- Пропиленгликоль с концентрацией до 50% и pH 6.5-10

### Параметры рабочей среды:

Максимальная рабочая температура +110 °C

Минимальная рабочая температура -10 °C

PN:

- 16 бар для DN 15-50
- 16 бар (70 °C), 12 бар (85 °C), 8 бар (100 °C) для DN 65-100

### Функции:

- отключение потребителя
- настройка расхода рабочей среды

### Материалы:

Корпус: чугун с шаровидным графитом GJS-500

шпindel: нержавеющая сталь AISI420

Затвор: нержавеющая сталь CF8M AISI316

Уплотнения:

- седло: EPDM
- шпindel: EPDM

### Типоразмеры:

Артикул				DN	k <sub>vs</sub> , м³/ч
с резьбовыми проушинами		с гладкими проушинами			
с позиционируемым рычагом	с червячным редуктором	с позиционируемым рычагом	с червячным редуктором		
104 82 50	104 89 50	104 62 50	104 69 50	50	108
104 82 51	104 89 51	104 62 51	104 69 51	65	198
104 82 52	104 89 52	104 62 52	104 69 52	80	330
104 82 53	104 89 53	104 62 53	104 69 53	100	545
104 82 54	104 89 54	104 62 54	104 69 54	125	890
104 82 55	104 89 55	104 62 55	104 69 55	150	1410
	104 89 56		104 69 56	200	2356
	104 89 57		104 69 57	250	3780
	104 89 58		104 69 58	300	5590
	104 89 59			350	8080
	104 89 60			400	10533

### Размеры:



Дисковый поворотный затвор DN 50 до DN 300 с 4 соединительными отверстиями (на рис. с рычагом)

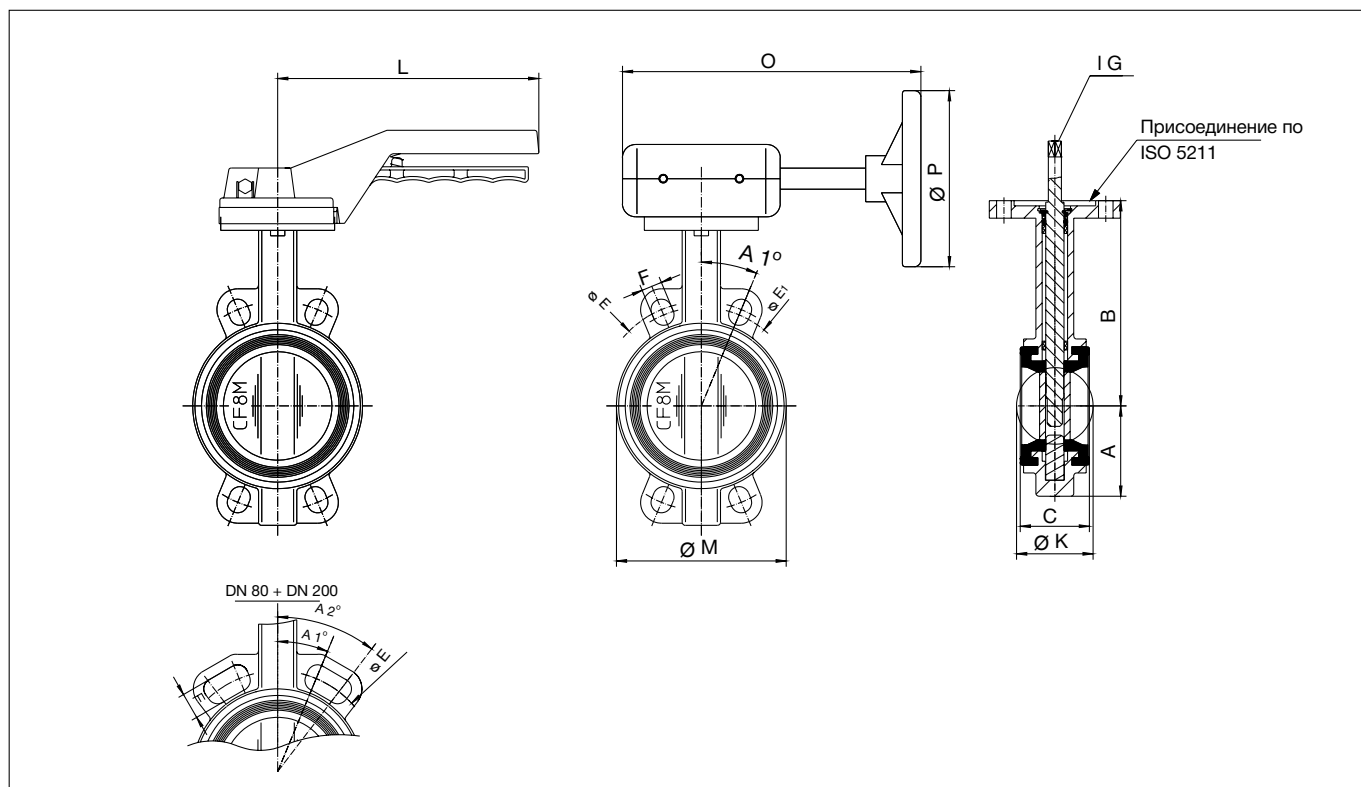


Дисковый поворотный затвор DN 50 до DN 400 с 8 соединительными отверстиями (на рис. с червячной передачей)

### Указания по монтажу и эксплуатации:

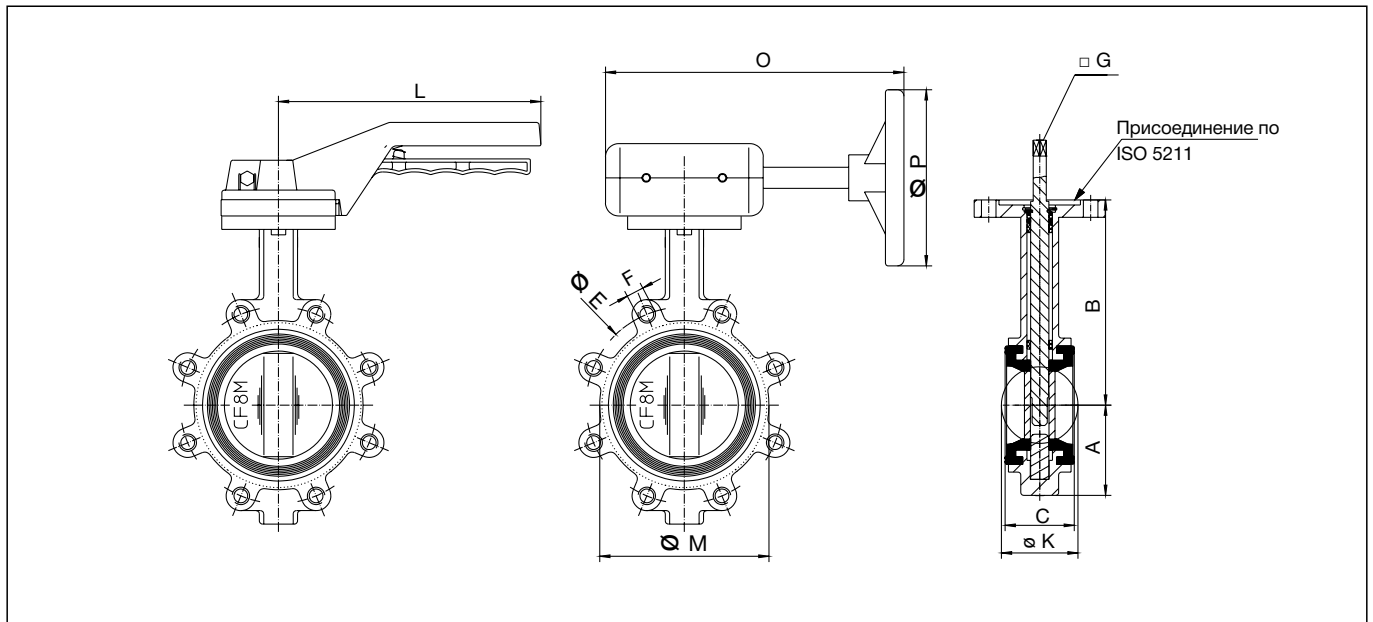
- рекомендуется устанавливать затворы таким образом, чтобы ось вращения заслонки диска была расположена горизонтально во избежание образования грязевой пробки в местах крепления оси заслонки
- при монтаже не использовать масла и смазки, т.к. они могут повредить уплотнения затвора
- соблюдать действующие нормы при выборе рабочей среды
- исключить механическое воздействие трубопровода на корпус затвора
- проверить соединения на герметичность после монтажа

### Размеры:



Исполнение с 4 соединительными отверстиями:

DN	A	B	C	$\varnothing E$	$\varnothing E_1$	A 1°	A 2°	F	$\square G$	$\varnothing K$	L	M	$\circ$	$\varnothing P$
50	61	141	43	125	-	45	-	18	9	52.6	200	92	205	134
65	72	153	46	145	-	45	-	18	9	64.4	200	104	205	134
80	87	161	46	160	-	22.5	45	18	9	78.9	200	123	205	134
100	106	178	52	180	-	22.5	-	18	11	104.1	200	154	205	134
125	123	191	56	210	-	22.5	-	18	11	123.4	200	180	205	134
150	137	201	56	240	-	22.5	-	23	11	155.9	200	203	205	134
200	174	247	60	295	-	15	22.5	23	17	202.9	320	267	296	215
250	209	280	68	355	350	15	-	27	22	250.9	356	316	296	215
300	253	324	78	410	400	15	-	27	22	301.9	356	366	296	215



Исполнение с 8 присоединительными отверстиями:

DN	A	B	C	Ø E	F	□ G	Ø K	L	Ø M	O	Ø P
50	62	141	43	125	M16	9	52,6	200	92	205	134
65	72	153	46	145	M16	9	64,4	200	104	205	134
80	87	161	46	160	M16	9	78,9	200	121	205	134
100	106	178	52	180	M16	11	104,1	200	152	205	134
125	123	191	56	210	M16	11	123,4	200	181	205	134
150	139	201	56	240	M20	11	155,9	200	200	205	134
200	174	247	60	295	M20	17	202,9	320	260	296	215
250	207	280	68	355	M24	22	250,9	-	315	296	215
300	250	324	78	410	M24	22	301,9	-	374	296	215
350	272	368	78	470	M25	22	334	-	-	307	300
400	310	400	86	525	M27	22	390,1	-	-	-	300

### Описание:

Резьбовые сетчатые фильтры со сливной пробкой применяются в качестве фильтрующих устройств грубой очистки в закрытых системах отопления, тепло- и холодоснабжения. Отличаются типом используемых сетчатых патронов, задающих степень очистки рабочей среды.

### Рабочая среда:

- Вода со значением pH 6.5-10
- Этиленгликоль с концентрацией до 50% и pH 6.5-10
- Пропиленгликоль с концентрацией до 50% и pH 6.5-10

### Параметры рабочей среды:

Максимальная рабочая температура +150 °C

Минимальная рабочая температура -10 °C

PN 25 бар

### Функции:

- фильтрация рабочей среды

### Материалы:

Корпус:

- бронза (DN 15-50)
- латунь (DN 65-80)

Сливная пробка: латунь

Сетчатый патрон: нержавеющая сталь

### Типоразмеры:

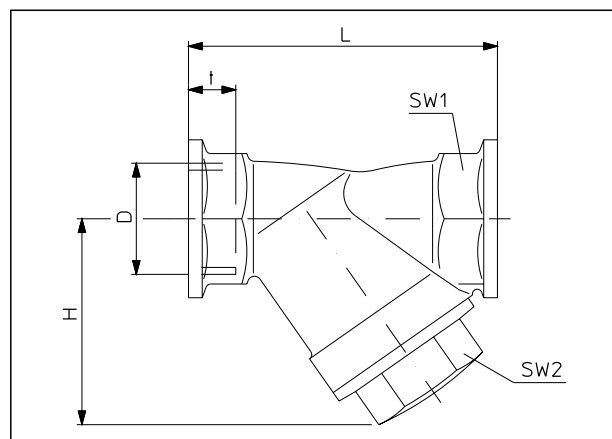
- с одинарным сетчатым патроном:

Артикул	DN	$k_{vs}, \text{M}^3/\text{ч}$
112 00 04	15	3.80
112 00 06	20	7.80
112 00 08	25	13.40
112 00 10	32	23.90
112 00 12	40	32.50
112 00 16	50	56.20
112 00 20	65	101.30
112 00 24	80	133.60

- с двойным сетчатым патроном:

Артикул	DN	$k_{vs}, \text{M}^3/\text{ч}$
112 10 04	15	3.80
112 10 06	20	7.80
112 10 08	25	13.40
112 10 10	32	23.90
112 10 12	40	32.50
112 10 16	50	56.20
112 10 20	65	101.30
112 10 24	80	133.60

### Размеры:



DN	D	L	t	H	SW <sub>1</sub>	SW <sub>2</sub>
8	G ¼	56	11	34	21	17
10	Rp ¾	63.5	10.1	34	22	17
15	Rp ½	66.5	13.2	42	27	22
20	Rp ¾	76.5	14.5	52	32	27
25	G 1	90	15	61	38	32
32	G 1¼	112	18	73	47	41
40	G 1½	120	18	82	54	46
50	G 2	150	22	94	66	56
65	G 2½	221	23	116	85	70
80	G 3	254	26	134	100	75

### Указания по монтажу и эксплуатации:

- рекомендуется устанавливать сливной пробкой вниз
- устанавливать в направлении течения теплоносителя по стрелке на корпусе вентиля
- при монтаже не использовать масла и смазки, т.к. они могут повредить уплотнения фильтра
- соблюдать действующие нормы при выборе рабочей среды
- исключить механическое воздействие трубопровода на корпус фильтра
- проверить соединения на герметичность после монтажа

### Описание:

Фланцевые сетчатые фильтры со сливной пробкой применяются в качестве фильтрующих устройств грубой очистки в закрытых системах отопления, тепло- и холодо-снабжения.

### Рабочая среда:

- Вода со значением pH 6.5-10
- Этиленгликоль с концентрацией до 50% и pH 6.5-10
- Пропиленгликоль с концентрацией до 50% и pH 6.5-10

### Параметры рабочей среды:

Максимальная рабочая температура +120 °C

Минимальная рабочая температура 0 °C

PN 16 бар

### Функции:

- фильтрация рабочей среды

### Материалы:

Корпус: серый чугун EN GJL-250

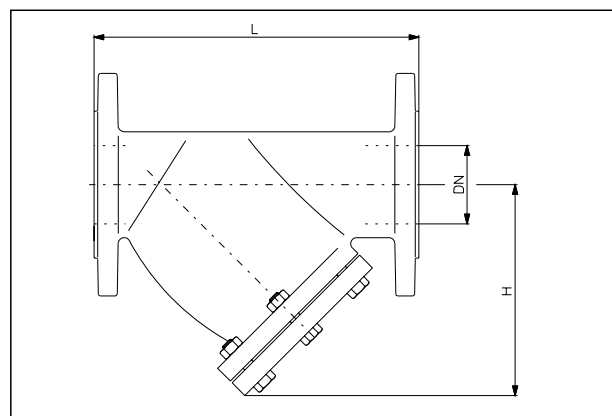
Сливная пробка: серый чугун EN GJL-250

Сетчатый патрон: нержавеющая сталь

### Типоразмеры:

Артикул	DN	$k_{vs}$ , М <sup>3</sup> /ч
112 20 45	15	7.00
112 20 46	20	10.00
112 20 47	25	15.00
112 20 48	32	21.00
112 20 49	40	39.00
112 20 50	50	60.00
112 20 51	65	105.00
112 20 52	80	140.00
112 20 53	100	225.00
112 20 54	125	340.00
112 20 55	150	405.00
112 20 56	200	715.00
112 20 57	250	1355.00
112 20 58	300	1890.00

### Размеры:



DN	Размер ячейки	L	H
15	1.0	130	85
20	1.0	150	90
25	1.0	160	95
32	1.0	180	105
40	1.5	200	120
50	1.5	230	148
65	1.5	290	193
80	1.5	310	205
100	1.5	350	245
125	1.5	400	295
150	1.5	480	325
200	2.0	600	390
250	2.0	730	460
300	2.0	850	500
350	3.0	960	740
400	3.0	1079	840
450	3.0	1168	910
500	3.0	1275	968
600	3.0	1450	1160

### Указания по монтажу и эксплуатации:

- рекомендуется устанавливать сливной пробкой вниз
- устанавливать в направлении течения теплоносителя по стрелке на корпусе фильтра
- при монтаже не использовать масла и смазки, т.к. они могут повредить уплотнения фильтра
- соблюдать действующие нормы при выборе рабочей среды
- исключить механическое воздействие трубопровода на корпус фильтра
- проверить соединения на герметичность после монтажа

### Описание:

Резьбовые обратные клапаны с косою врезкой, пружинной конструкции, применяются для предотвращения протвотока теплоносителя в системах со смесительными 3-ходовыми регулирующими вентилями.

### Рабочая среда:

- Вода со значением рН 6.5-10
- Этиленгликоль с концентрацией до 50% и рН 6.5-10
- Пропиленгликоль с концентрацией до 50% и рН 6.5-10

### Параметры рабочей среды:

Максимальная рабочая температура +100 °С

Минимальная рабочая температура 0 °С

PN 25 бар

### Функции:

- предотвращение протвотока теплоносителя

### Материалы:

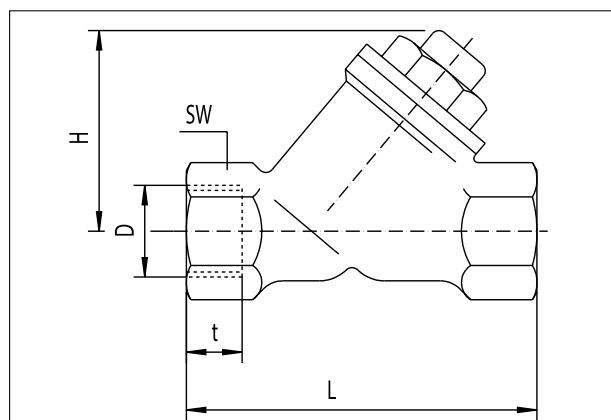
Корпус: бронза

Компоненты: латунь

### Типоразмеры:

Артикул	DN	kvs, м³/ч
107 20 04	15	3.80
107 20 06	20	6.00
107 20 08	25	13.00
107 20 10	32	17.00
107 20 12	40	19.00
107 20 16	50	30.50

### Размеры:



DN	D*	L	H	t	SW
10	Rp 3/8	63.5	35	10.1	22
15	Rp 1/2	66	43	13.2	27
20	Rp 3/4	75	49	14.3	32
25	G 1	80	55	10.5	41
32	G 1 1/4	97	67	12.5	50
40	G 1 1/2	107	80	14.5	56
50	G 2	124	92	16.5	68

### Указания по монтажу и эксплуатации:

- устанавливать в направлении течения теплоносителя по стрелке на корпусе клапана
- при монтаже не использовать масла и смазки, т.к. они могут повредить уплотнения клапана
- соблюдать действующие нормы при выборе рабочей среды
- исключить механическое воздействие трубопровода на корпус клапана
- проверить соединения на герметичность после монтажа

### Описание:

Фланцевые обратные клапаны с прямой врезкой, пружинной конструкции, применяются для предотвращения протекания теплоносителя в системах со смесительными 3-ходовыми регулирующими вентилями.

### Рабочая среда:

- Вода со значением pH 6.5-10
- Этиленгликоль с концентрацией до 50% и pH 6.5-10
- Пропиленгликоль с концентрацией до 50% и pH 6.5-10

### Параметры рабочей среды:

Максимальная рабочая температура +120 °C

Минимальная рабочая температура -10 °C

PN 16 бар

### Функции:

- предотвращение протекания теплоносителя

Корпус: серый чугун EN-GJL-250

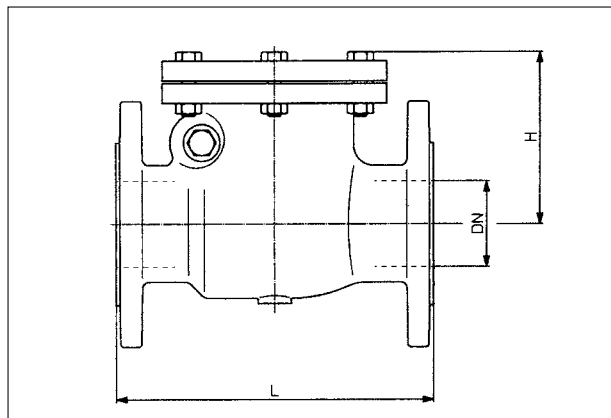
Компоненты: нержавеющая сталь

Уплотнения: EPDM

### Типоразмеры:

Артикул	DN	$k_{vs}$ , м <sup>3</sup> /ч
107 30 49	40	85.00
107 30 50	50	132.00
107 30 51	65	326.00
107 30 52	80	490.00
107 30 53	100	770.00
107 30 54	125	1020.0
107 30 55	150	1700.0
107 30 56	200	2410.0
107 30 57	250	3870.0
107 30 58	300	5670.0

### Размеры:



DN	L	H
40	180	115
50	200	125
65	240	130
80	260	140
100	300	160
125	350	180
150	400	200
200	500	220
250	600	290
300	700	330

### Указания по монтажу и эксплуатации:

- устанавливать в направлении течения теплоносителя по стрелке на корпусе клапана
- при монтаже не использовать масла и смазки, т.к. они могут повредить уплотнения клапана
- соблюдать действующие нормы при выборе рабочей среды
- исключить механическое воздействие трубопровода на корпус клапана
- проверить соединения на герметичность после монтажа



### Описание:

Сливные шаровые краны «Optiflex» применяются для слива (заполнения) теплоносителя из закрытых систем. Оснащены адаптером для подключения гибкого шланга.

### Рабочая среда:

- Вода со значением pH 6.5-10
- Этиленгликоль с концентрацией до 50% и pH 6.5-10
- Пропиленгликоль с концентрацией до 50% и pH 6.5-10

### Параметры рабочей среды:

Максимальная рабочая температура +120 °С

Минимальная рабочая температура 0 °С

PN 16 бар

### Функции:

- слива (заполнения) теплоносителя из закрытых систем

### Материалы:

Корпус: латунь

Шпиндель: латунь

Шаровая пробка: латунь

Уплотнения:

- Седло: PTFE
- Шпиндель: EPDM

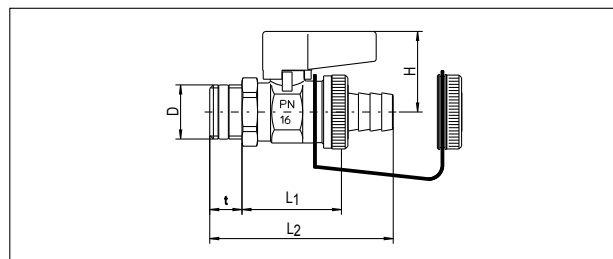
### Типоразмеры:

Артикул	DN	Исполнение
103 33 13	10	проходной
103 33 14	15	проходной
103 33 16	20	проходной
103 33 08	25	проходной
103 34 13	10	проходной
103 34 14	15	проходной
103 34 16	20	проходной
103 34 08	25	проходной
103 36 14	15	угловой
103 36 52	15	угловой

### Указания по монтажу и эксплуатации:

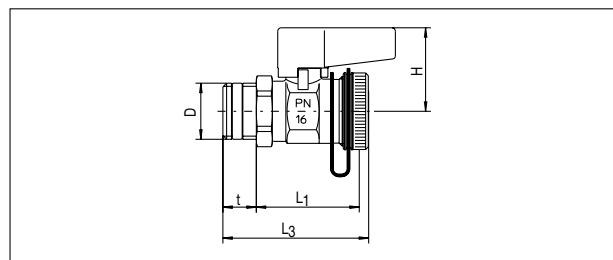
- при монтаже не использовать масла и смазки, т.к. они могут повредить уплотнения затвора
- соблюдать действующие нормы при выборе рабочей среды
- проверить соединения на герметичность после монтажа

### Размеры:



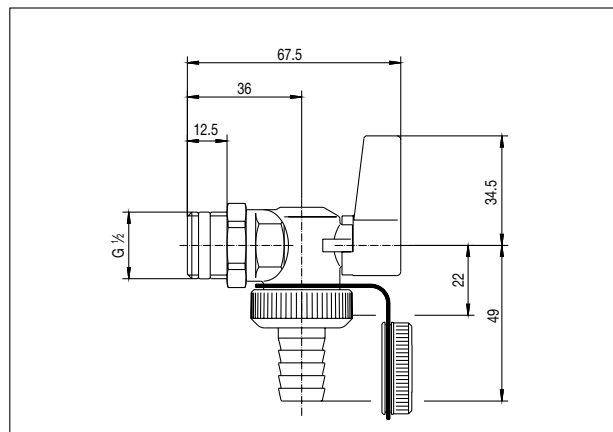
артикул: 103 33 . . (DN 10 до DN 25), без покрытия

артикул: 103 33 5 . (DN 10 до DN 15), никелированный со штуцером под шланг (мягкое уплотнение) и колпачком



артикул: 103 34 . . (DN 10 до DN 25), без покрытия

артикул: 103 34 52 (DN 15), никелированный с колпачком



арт.: 103 36 14 (DN 15), без покрытия

арт.: 103 33 52 (DN 15), никелированный

со штуцером под шланг (мягкое уплотнение) и колпачком

DN	D	L <sub>1</sub>	L <sub>2</sub>	L <sub>3</sub>	t	H
10	G 3/8	38.5	71.5	61.5	12.5	31
15	G 1/2	38.5	71.5	61.5	12.5	31
20	G 3/4	49.5	91.5	69.5	13.5	34
25	G 1	60.5	123.5	88.5	17.5	53

### Описание:

Автоматические воздухоотводчики применяются для удаления кислорода из закрытых систем в целях стабилизации гидравлического режима их работы, а также повышения срока службы элементов трубопроводной системы, склонных к коррозии. Различают варианты исполнения с функцией автозапора и без нее.

### Рабочая среда:

- Вода со значением pH 6.5-10
- Этиленгликоль с концентрацией до 50% и pH 6.5-10
- Пропиленгликоль с концентрацией до 50% и pH 6.5-10

### Параметры рабочей среды:

Максимальная рабочая температура +100 °C

Минимальная рабочая температура 0 °C

PN 10 бар

### Функции:

- удаление кислорода из закрытых систем

### Материалы:

Корпус: латунь

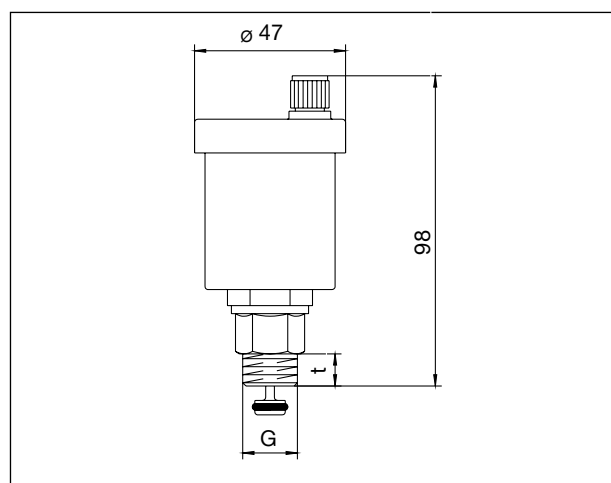
### Типоразмеры:

Артикул	DN	Исполнение	Присоед. размер	Автозапор
108 83 03	10	проходной	G 3/8	есть
108 83 04	15	проходной	G 1/2	есть
108 83 06	20	проходной	G 3/4	есть
108 84 04	15	угловой	G 1/2	нет
108 82 03	10	проходной	G 3/8	есть

### Указания по монтажу и эксплуатации:

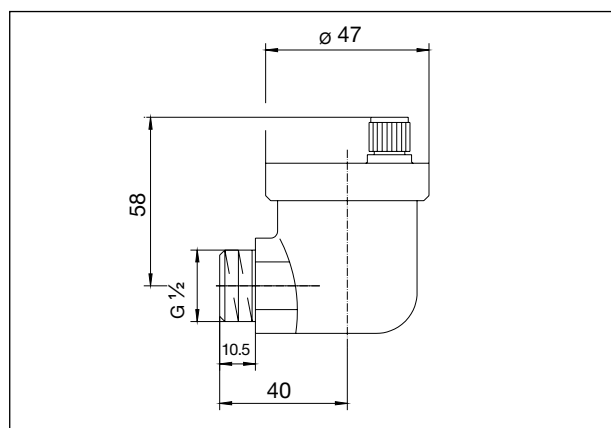
- при монтаже не использовать масла и смазки, т.к. они могут повредить уплотнения затвора
- соблюдать действующие нормы при выборе рабочей среды
- проверить соединения на герметичность после монтажа

### Размеры:

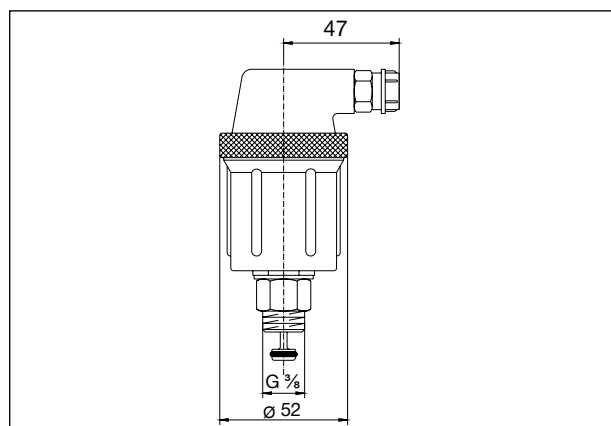


Артикул	G	t
108 83 03	3/8	10
108 83 04	1/2	12
108 83 06	3/4	12

артикул: 108 83 03-06



артикул: 108 84 04



артикул: 108 82 03

### Описание:

Пробковые краны под манометры с фланцем для контрольных измерений предназначены для подключения показывающих манометров. Имеют фланец для дополнительного подключения контрольного манометра.

### Рабочая среда:

- Вода со значением pH 6.5-10
- Этиленгликоль с концентрацией до 50% и pH 6.5-10
- Пропиленгликоль с концентрацией до 50% и pH 6.5-10

### Параметры рабочей среды:

Максимальная рабочая температура +120 °C

Минимальная рабочая температура 0 °C

PN 10 бар

### Функции:

- слива (заполнения) теплоносителя из закрытых систем

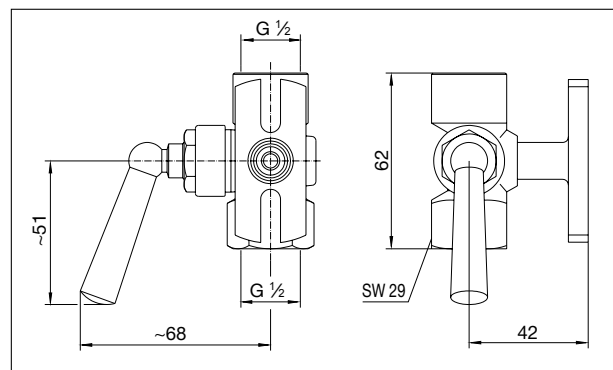
### Материалы:

Корпус: латунь CW617N

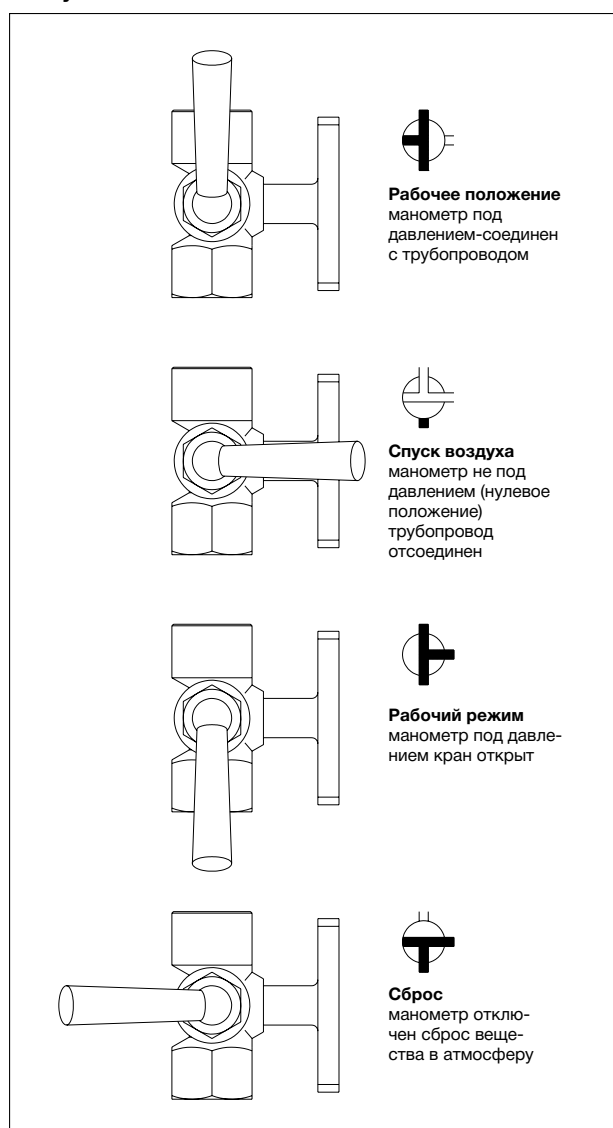
### Типоразмеры:

Артикул	Исполнение	DN	Присоединит. размеры
111 02 04	3-ходовой	15	G ½

### Размеры:



### Обслуживание:



### Описание:

Колпачковые клапаны «Extra-Con» предназначены для подключения расширительных баков к закрытым системам.

### Рабочая среда:

- Вода со значением pH 6.5-10
- Этиленгликоль с концентрацией до 50% и pH 6.5-10
- Пропиленгликоль с концентрацией до 50% и pH 6.5-10

### Параметры рабочей среды:

Максимальная рабочая температура +120 °C

Минимальная рабочая температура 0 °C

PN 10 бар

### Функции:

- подключение расширительного бака
- отключение расширительного бака для замены мембраны
- слив теплоносителя
- пломбировка

### Материалы:

Корпус: латунь CW617N

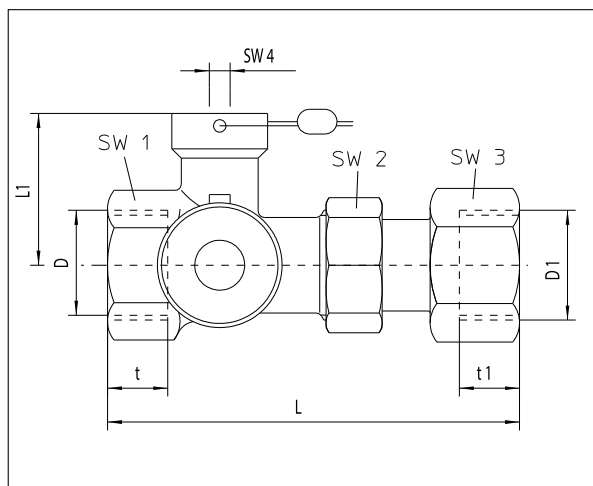
### Типоразмеры:

см. размеры

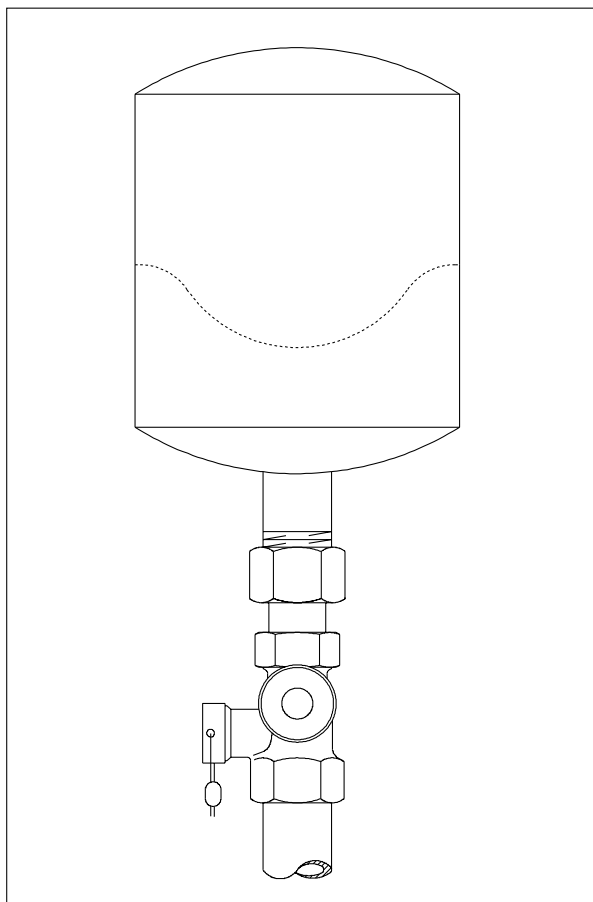
### Указания по монтажу и эксплуатации:

- при монтаже не использовать масла и смазки, т.к. они могут повредить уплотнения клапана
- соблюдать действующие нормы при выборе рабочей среды
- исключить механическое воздействие трубопровода на корпус клапана
- проверить соединения на герметичность после монтажа

### Размеры:



Артикул	D	D <sub>1</sub>	L	L <sub>1</sub>	t	t <sub>1</sub>	SW <sub>1</sub>	SW <sub>2</sub>	SW <sub>3</sub>	SW <sub>4</sub>
108 90 06	Rp ¾	Rp ¾	97.5	36.5	14.5	14.5	32	30	32	5
108 90 08	Rp ¾	Rp 1	100.5	36.5	14.5	16.8	32	30	38	5
108 90 52	Rp 1	Rp 1	122	57.5	16.8	16.8	41	46	38	10
108 90 10	Rp 1½	Rp 1½	127	56.5	19.1	19.1	54	46	46	10
108 90 12	Rp 1½	Rp 1½	127	56.5	19.1	19.1	54	46	58	10







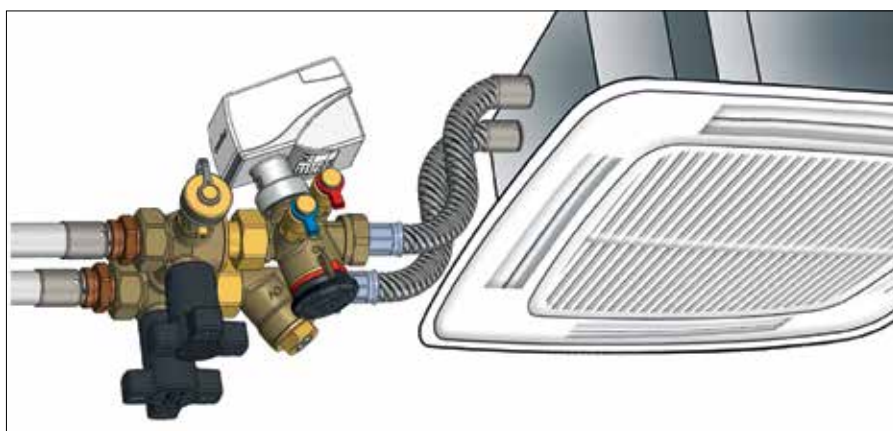




MADE IN GERMANY

### «Flypass 4TZ»

## Присоединительный узел для подключения и регулирования производительности фанкойлов



Присоединительный узел Oventrop «Flypass 4TZ» предназначен для подключения фанкойлов, систем потолочного охлаждения, к трубопроводу центральной системы охлаждения или отопления закрытого типа. Направление потока не имеет значения.

«Flypass 4TZ» может быть установлен в любом положении (на вертикальных, горизонтальных или наклонных участках).

В базовой комплектации состоит из двух 3-х портовых Т-образных шаровых кранов и одного крана для слива или заполнения системы, подключенного сбоку.

#### Технические достоинства

- быстрый монтаж и легкая настройка
- благодаря конструкции узел имеет 10 режимов работы (перекрытие, слив, заполнение, промывка системы и т.д.)
- присоединение с плоским уплотнением позволяет осуществить подключение без дополнительных уплотнений
- доступно 7 различных наборов
- удлиненные рукоятки позволяют легко теплоизолировать узел
- возможность измерения перепада давления (при использовании дополнительного сливного шарового крана)

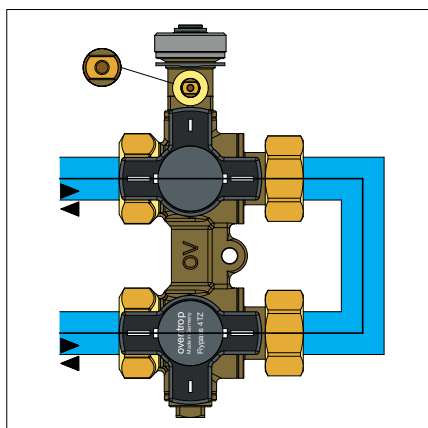
#### Рабочие характеристики

- DN 15, DN 20
- PN 16
- рабочая температура -10...+120 °C

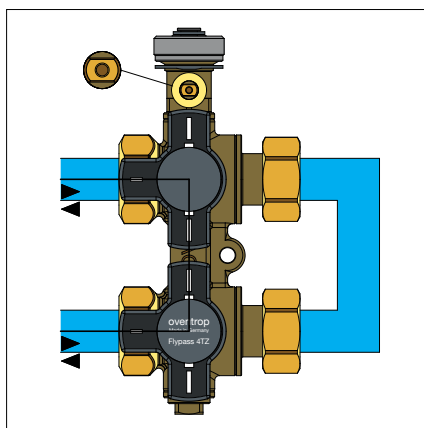
- 1 Подключение фанкойла узлом «Flypass Set 1»
- 2 Пример работы узла в нормальном режиме.
- 3 Пример работы узла в байпасном режиме.
- 4 Пример работы узла при полном перекрытии потребителя.
- 5 Пример работы узла в режиме перекрытия и промывки потребителя.

Представительство  
 КТ «Овентроп ГмбХ и Ко. КГ»  
 109456 Москва  
 Рязанский проспект, д. 75, корп. 4  
 Телефон (495) 984-54-50  
 Телефакс (495) 984-54-51  
 E-mail info@oventrop.ru  
 Internet www.oventrop.ru

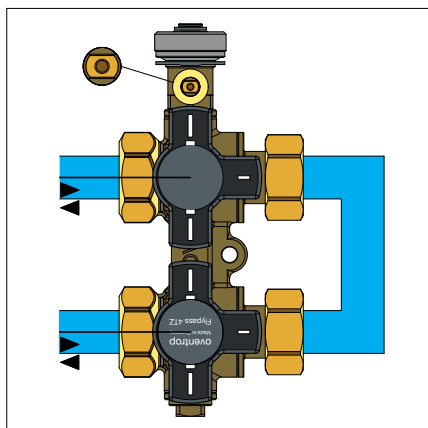
1



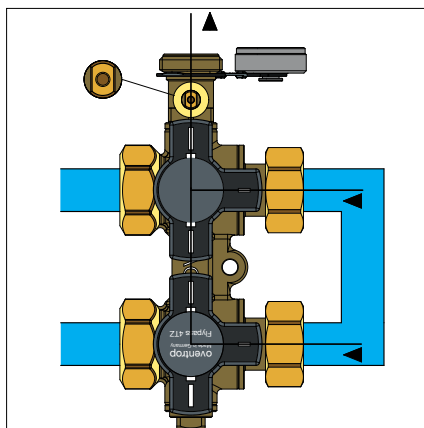
2



3



4



5

Напечатано на отбеленной  
без хлора бумаге

Разделы каталога 3,5 и 6  
PR 321-12/10/08.2014/ГМ