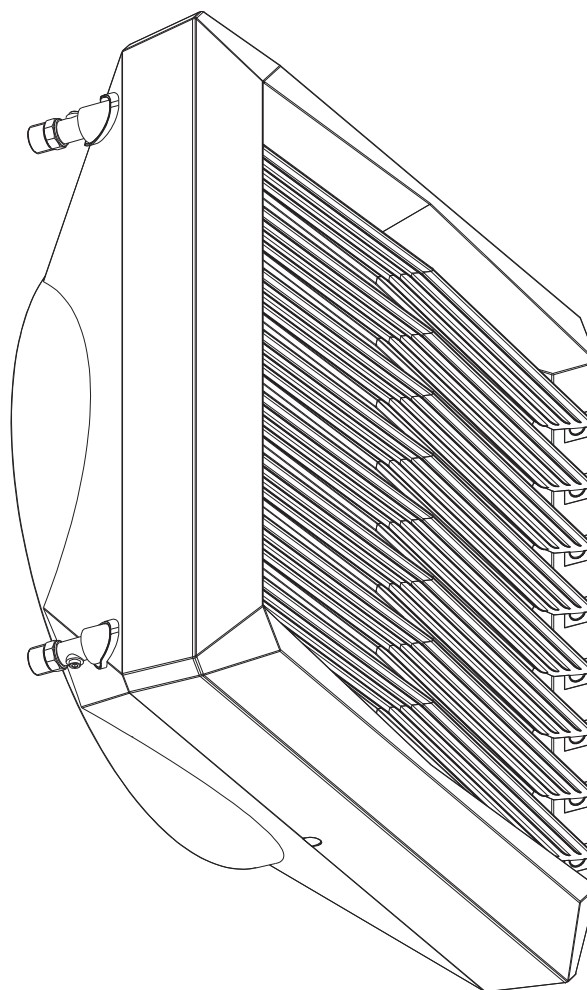


**VOLCANO VR Mini**  
**VOLCANO VR1**  
**VOLCANO VR2**  
**VOLCANO VR3**  
**VOLCANO VR-D**



# **VOLCANO**



- PL** SCHEMATY ELEKTRYCZNE
- RU** ЭЛЕКТРИЧЕСКИЕ СХЕМЫ, СИСТЕМЫ УПРАВЛЕНИЯ
- UA** ЕЛЕКТРИЧНІ СХЕМИ, СИСТЕМИ УПРАВЛІННЯ
- EN** ELECTRIC DIAGRAMS, CONTROL SYSTEMS
- HU** ELEKTROMOS KAPCSOLÁSOK, SZABÁLYZÁSI RENDSZEREK
- EE** ELEKTRISKEEMID, JUHTSÜSTEEMID
- RO** SCHEME ELECTRIC, SISTEME DE CONTROL
- LT** ELEKTROS SCHEMOS, VALDYMO SISTEMOS
- LV** ELEKTRISKĀS SHĒMAS, VADĪBAS SISTĒMAS
- CZ** ELEKTRICKÁ SCHÉMATA, OVLÁDACÍ SYSTÉMY
- DE** ELEKTRISCHE SCHALTPLÄNE
- ITA** SCHEMI ELETTRICI, SISTEMI DI CONTROLLO
- FR** SCHEMAS ELECTRIQUES

Check us on



VR-ver.1.3 (01.2018)

PL

## SPIS TREŚCI

- 1.1. Podłączenie Volcano VR Mini, VR1, VR2, VR3, VR-D z silnikiem 3 biegowym do sterownika ściennego WING/VR
- 1.2. Podłączenie Volcano VR Mini, VR1, VR2, VR3 z silnikiem 3 biegowym do sterownika ściennego WING/VR z siłownikiem zaworu
2. Podłączenie Volcano VR Mini, VR1, VR2, VR3, VR-D z silnikiem 3 biegowym z regulatorem ARW3.0
- 3.1. Podłączenie Volcano VR Mini, VR1, VR2, VR3 z silnikiem 3 biegowym z regulatorem ARW3.0 z termostatem programowalnym EH20.3
- 3.2. Podłączenie Volcano VR-D z silnikiem 3 biegowym z regulatorem ARW3.0 z termostatem programowalnym EH20.3
- 3.3. Podłączenie Volcano VR Mini, VR1, VR2, VR3 z silnikiem 3 biegowym z regulatorem ARW3.0 z termostatem programowalnym EH20.3 i siłownikiem zaworu
- 4.1. Podłączenie dla grupy Volcano VR Mini, VR1, VR2, VR3 z silnikiem 3 biegowym z termostatem programowalnym EH20.3, siłownikiem zaworu i regulatorem ARW3.0 przez stycznik
- 4.2. Podłączenie dla grupy Volcano VR-D z silnikiem 3 biegowym z termostatem programowalnym EH20.3 i regulatorem ARW3.0 przez stycznik
5. Podłączenie Volcano VR Mini, VR1, VR2, VR3, VR-D z silnikiem EC ze sterownikiem HMI VR
- 6.1. Podłączenie Volcano VR Mini, VR1, VR2, VR3 z silnikiem EC ze sterownikiem HMI VR i siłownikiem zaworu
- 6.2. Podłączenie Volcano VR-D z silnikiem EC ze sterownikiem HMI VR
- 7.1. Podłączenie Volcano VR Mini, VR1, VR2, VR3 z silnikiem EC ze sterownikiem HMI VR, siłownikiem zaworu i czujnikiem pomiaru temperatury
- 7.2. Podłączenie Volcano VR-D z silnikiem EC ze sterownikiem HMI VR i czujnikiem pomiaru temperatury
8. Podłączenie Volcano VR Mini, VR1, VR2, VR3, VR-D z silnikiem EC z regulatorem obrotów 0-10V
- 9.1. Podłączenie Volcano VR Mini, VR1, VR2, VR3 z silnikiem EC z regulatorem obrotów 0-10V, siłownikiem zaworu i termostatem programowalnym EH20.3
- 9.2. Podłączenie Volcano VR-D z silnikiem EC z regulatorem obrotów 0-10V i termostatem programowalnym EH20.3
- 10.1. Podłączenie Volcano VR Mini, VR1, VR2, VR3, VR-D z silnikiem 3 biegowym do termostatu programowalnego EH20.3
- 10.2. Podłączenie Volcano VR Mini, VR1, VR2, VR3, z silnikiem 3 biegowym do termostatu programowalnego EH20.3 z siłownikiem zaworu
11. KARTA GWARANCYJNA (DO WYPEŁNIENIA, WARUNKI GWARANCJI)
12. PODSTAWOWE INFORMACJE
- 12.1 Montaż
- 12.2 Przykład instalacji hydraulicznej
- 12.3 Podłączenie zasilania elektrycznego
13. PRZEGLĄDY I KONCERWACJE

RU

## СОДЕРЖАНИЕ

- 1.1. Подключение агрегатов Volcano VR Mini, VR1, VR2, VR3, VR-D с трехскоростными электродвигателями к настенному контроллеру WING/VR
- 1.2. Подключение агрегатов Volcano VR Mini, VR1, VR2, VR3 с трехскоростными электродвигателями к настенному контроллеру WING/VR с сервоприводом клапана
2. Подключение агрегатов Volcano VR Mini, VR1, VR2, VR3, VR-D с трехскоростными электродвигателями к регулятору скорости ARW3.0
- 3.1. Подключение агрегатов Volcano VR Mini, VR1, VR2, VR3 с трехскоростными электродвигателями к регулятору скорости - ARW3.0 и программируемому терmostату EH20.3
- 3.2. Подключение агрегатов Volcano VR-D с трехскоростными электродвигателями к регулятору скорости - ARW3.0 и программируемому терmostату EH20.3
- 3.3. Подключение агрегатов Volcano VR Mini, VR1, VR2, VR3 с трехскоростными электродвигателями к the speed controller - ARW3.0, программируемому терmostату EH20.3 и сервоприводом клапана
- 4.1. Подключение агрегатов Volcano VR Mini, VR1, VR2, VR3, VR-D с трехскоростными электродвигателями к программируемому терmostату EH20.3, сервоприводу клапана и регулятору скорости ARW3.0 via через контактор.
- 4.2. Подключение агрегатов Volcano VR Mini VR-D с трехскоростными электродвигателями к программируемому терmostату EH20.3 и регулятору ARW3.0 через контактор
5. Подключение агрегатов Volcano VR Mini, VR1, VR2, VR3, VR-D с EC-двигателями к контроллеру HMI VR
- 6.1. Подключение агрегатов Volcano VR Mini, VR1, VR2, VR3 с EC-двигателями к контроллеру HMI VR и сервоприводу клапана
- 6.2. Подключение агрегатов Volcano VR-D с EC-двигателями к контроллеру HMI VR
- 7.1. Подключение агрегатов Volcano VR Mini, VR1, VR2, VR3 с EC-двигателями к контроллеру HMI VR, сервоприводу клапана и к датчику температуры
- 7.2. Подключение агрегатов Volcano VR Mini, VR1, VR2, VR3 с EC-двигателями к контроллеру HMI VR и температурному датчику
8. Подключение агрегатов Volcano VR Mini, VR1, VR2, VR3, VR-D с EC-двигателями к 0-10V speed controller
- 9.1. Подключение агрегатов Volcano VR Mini, VR1, VR2, VR3 с EC-двигателями к регулятору скорости 0-10V , сервоприводу клапана и программируемому терmostату EH20.3
- 9.2. Подключение агрегатов Volcano VR-D с EC-двигателями к регулятору скорости 0-10V и программируемому терmostат EH20.3
- 10.1. Подключение агрегатов Volcano VR Mini, VR1, VR2, VR3, VR-D с трехскоростными электродвигателями к программируемому терmostат EH20.3
- 10.2. Подключение агрегатов Volcano VR Mini, VR1, VR2, VR3, с трехскоростными электродвигателями к программируемому терmostат EH20.3 с сервоприводом клапана
11. СТАНДАРТНЫЕ УСЛОВИЯ ГАРАНТИИ VTS НА ПРОДУКЦИЮ EUROHEAT
12. ОСНОВНАЯ ИНФОРМАЦИЯ
- 12.1 Montaż
- 12.2 Пример обвязки по воде
- 12.3 Подключение электропитания
13. ОСМОТРИ, ТЕХНИЧЕСКОЕ ОБСЛУЖИВАНИЕ И КОНСЕРВАЦИЯ

UA

## ЗМІСТ

- 1.1. Підключення Volcano VR Mini, VR1, VR2, VR3, VR-D з трьохшвидкісним двигуном до настінного контролера WING/VR
- 1.2. Підключення Volcano VR Mini, VR1, VR2, VR3 з трьохшвидкісним двигуном до настінного контролера WING/VR з клапаном з сервоприводом
2. Підключення Volcano VR Mini, VR1, VR2, VR3, VR-D з трьохшвидкісним двигуном до регулятора частоти обертів вентилятора - ARW3.0

- 3.1. Підключення Volcano VR Mini, VR1, VR2, VR3 з трьохшвидкісним двигуном до регулятора частоти обертів вентилятора - ARW3.0 та програмованого терmostату EH20.3
- 3.2. Підключення Volcano VR-D з трьохшвидкісним двигуном до регулятора частоти обертів вентилятора - ARW3.0 та програмованого терmostату EH20.3
- 3.3. Підключення Volcano VR Mini, VR1, VR2, VR3 з трьохшвидкісним двигуном до регулятора частоти обертів вентилятора - ARW3.0 та програмованого терmostату EH20.3
- 4.1. Підключення групи Volcano VR Mini, VR1, VR2, VR3 з трьохшвидкісним двигуном до програмованого терmostату EH20.3, клапана з сервоприводом та регулятора частоти обертів вентилятора - ARW3.0 за допомогою контактора
- 4.2. Підключення Volcano VR-D з трьохшвидкісним двигуном до регулятора частоти обертів вентилятора - ARW3.0 та програмованого терmostату EH20.3 за допомогою контактора
5. Підключення Volcano VR Mini, VR1, VR2, VR3, VR-D з EC двигуном до настінного контролера HMI VR
- 6.1. Підключення Volcano VR Mini, VR1, VR2, VR3 з EC двигуном до настінного контролера HMI VR та клапана з сервоприводом
- 6.2. Підключення Volcano VR-D з EC двигуном до настінного контролера HMI VR
- 7.1. Підключення Volcano VR Mini, VR1, VR2, VR3 з EC двигуном до настінного контролера HMI VR, клапана з сервоприводом та датчика температури
- 7.2. Підключення Volcano VR-D з EC двигуном до настінного контролера HMI VR та датчика температури
8. Підключення Volcano VR Mini, VR1, VR2, VR3, VR-D з EC двигуном до регулятора частоти обертів вентилятора 0-10V
- 9.1. Підключення Volcano VR Mini, VR1, VR2, VR3 з EC двигуном до регулятора частоти обертів вентилятора, клапана з сервоприводом та програмованого терmostату EH20.3
- 9.2. Підключення Volcano VR-D з EC двигуном до регулятора частоти обертів вентилятора та програмного терmostату EH20.3
- 10.1. Підключення Volcano VR Mini, VR1, VR2, VR3, VR-D з трьохшвидкісним двигуном та програмованого терmostату EH20.3
- 10.2. Підключення Volcano VR Mini, VR1, VR2, VR3, з трьохшвидкісним двигуном та програмованого терmostату EH20.3 з клапаном з сервоприводом
11. СТАНДАРТНІ УМОВИ ГАРАНТІЇ VTS НА ПРОДУКЦІЮ EUROHEAT
13. ІНСПЕКЦІЇ І ТЕХНІЧНЕ ОБСЛУГОВУВАННЯ

EN

## TABLE OF CONTENTS

- 1.1. Connection of Volcano VR Mini, VR1, VR2, VR3, VR-D with 3-speeds motor to the wall-mounted controller WING/VR
- 1.2. Connection of Volcano VR Mini, VR1, VR2, VR3 with 3-speeds motor to the wall-mounted controller WING/VR with the valve actuator
2. Connection of Volcano VR Mini, VR1, VR2, VR3, VR-D with 3-speeds motor to the speed controller - ARW3.0
- 3.1. Connection of Volcano VR Mini, VR1, VR2, VR3 with 3-speeds motor to the speed controller - ARW3.0 and programmable thermostat EH20.3
- 3.2. Connection of Volcano VR-D with 3-speeds motor to the speed controller - ARW3.0 and programmable thermostat EH20.3
- 3.3. Connection of Volcano VR Mini, VR1, VR2, VR3 with 3-speeds motor to the speed controller - ARW3.0, programmable thermostat EH20.3 and valve actuator
- 4.1. Connection of Volcano VR Mini, VR1, VR2, VR3 group with 3-speeds motor to the programmable thermostat EH20.3, valve actuator and speed controller - ARW3.0 via the contactor
- 4.2. Connection of Volcano VR-D group with 3-speeds motor to the programmable thermostat EH20.3 and speed controller - ARW3.0 via the contactor
5. Connection of Volcano VR Mini, VR1, VR2, VR3, VR-D with EC motor to the HMI VR controller
- 6.1. Connection of Volcano VR Mini, VR1, VR2, VR3 with EC motor to the HMI VR controller and valve actuator
- 6.2. Connection of Volcano VR-D with EC motor to the HMI VR controller
- 7.1. Connection of Volcano VR Mini, VR1, VR2, VR3 with EC motor to the HMI VR controller, valve actuator and temperature sensor
- 7.2. Connection of Volcano VR-D with EC motor to the HMI VR controller and temperature sensor
8. Connection of Volcano VR Mini, VR1, VR2, VR3, VR-D with EC motor to the 0-10V speed controller
- 9.1. Connection of Volcano VR Mini, VR1, VR2, VR3 with EC motor to the 0-10V speed controller, valve actuator and programmable thermostat EH20.3
- 9.2. Connection of Volcano VR-D with EC motor to the 0-10V speed controller and programmable thermostat EH20.3
- 10.1. Connection of Volcano VR Mini, VR1, VR2, VR3, VR-D with 3-speeds motor to the programmable thermostat EH20.3
- 10.2. Connection of Volcano VR Mini, VR1, VR2, VR3, with 3-speeds motor to the programmable thermostat EH20.3 with the valve actuator
11. VTS STANDARD WARRANTY TERMS AND CONDITIONS FOR EUROHEAT PRODUCTS
12. BASIC INFORMATION
- 12.1 Assembly
- 12.2 Example of a hydraulic system
- 12.3 Connecting to the power supply
13. INSPECTIONS AND MAINTENANCE

HU

## TARTALOMJEGYZÉK

- 1.1.1 VR-Mini, VR1, VR2, VR3, vagy VR-D csatlakoztatása 3 állású motorral és a WING/VR fali szabályzóhoz
- 1.2 Volcano VR Mini, VR1, VR2, VR3, csatlakoztatása 3 állású motorral a WING/VR fali szabályzóhoz.
- 2 VR-Mini, VR1, VR2, VR3, vagy VR-D csatlakoztatása 3 állású motorral a fordulatszám szabályzóhoz - ARW3.0
- 3.1 VR-Mini, VR1, VR2, VR3 vagy csatlakoztatása 3 állású motorral a fordulatszám szabályzóhoz - ARW3.0 és programozható termostáthoz EH20.3
- 3.2 VR-D csatlakoztatása 3 állású motorral a fordulatszám szabályzóhoz - ARW3.0 és programozható termostáthoz EH20.3
- 3.3 VR-Mini, VR1, VR2, VR3, vagy csatlakoztatása 3 állású motorral a fordulatszám szabályzóhoz - ARW3.0, programozható termostáthoz EH20.3 és szelep és szelepszabályzóhoz
- 4.1 VR-Mini, VR1, VR2, VR3 csoport csatlakoztatása 3 állású motorral a programozható termostáthoz EH20.3, szelep és szelepszabályzóhoz és fordulatszám szabályzóhoz - ARW3.0 mágneskapcsolón keresztül.
- 4.2 VR-D csoport csatlakoztatása 3 állású motorral a programozható termostáthoz EH20.3 és fordulatszám szabályzóhoz - ARW3.0 mágneskapcsolón keresztül.
5. Volcano VR Mini, VR1, VR2, VR3, VR-D EC motoros csatlakoztatása HMI VR vezérlőhöz.

- 6.1. Volcano VR Mini, VR1, VR2, VR3, EC motoros csatlakoztatása HMI VR vezérlőhöz és szelep és szelepszabályzóhoz
- 6.2. Volcano VR-D csatlakoztatása EC motorral a HMI VR vezérlőhöz
- 7.1. Volcano VR Mini, VR1, VR2, VR3 EC motoros csatlakoztatása HMI VR vezérlőhöz, szelep és szelepszabályzóhoz és hőérzékelőhöz
- 7.2. Volcano VR-D EC motoros csatlakoztatása a HMI VR vezérlőhöz és hőérzékelőhöz
8. Volcano VR Mini, VR1, VR2, VR3, VR-D EC motoros csatlakoztatása 0-10V fordulatszám szabályzóhoz
- 9.1. Volcano VR Mini, VR1, VR2, VR3, EC motoros csatlakoztatása 0-10V fordulatszám szabályzóhoz, szelep és szelepszabályzóhoz és programozható termosztáthoz EH20.3
- 9.2. Volcano VR-D EC motoros csatlakoztatása 0-10V fordulatszám szabályzóhoz és programozható termosztáthoz EH20.3
- 10.1. VR-Mini, VR1, VR2, VR3, vagy VR-D csatlakoztatása 3 állású motorral és a EH20.3 programozható termosztáthoz
- 10.2. Volcano VR Mini, VR1, VR2, VR3, csatlakoztatása 3 állású motorral a EH20.3 programozható termosztáthoz
11. STANDARD VTS GARANCIA KONDÍCIÓK EUROHEAT TERMÉKEKRE
13. ELLENŐRZÉS ÉS KARBANTARTÁS

EE

## SISUKORD

- 1.1. Kolmekiiruselise mootoriga Volcano VR Mini, VR1, VR2, VR3, VR-D ühendamine seinale paigaldatava regulaatoriga WING/VR
- 1.2. Kolmekiiruselise mootoriga Volcano VR Mini, VR1, VR2, VR3 ühendamine seinale paigaldatava regulaatoriga WING/VR ja klapijamiga
2. Kolmekiiruselise mootoriga Volcano VR Mini, VR1, VR2, VR3, VR-D ühendamine kiiruseregulaatoriga ARW3.0
- 3.1. Kolmekiiruselise mootoriga Volcano VR Mini, VR1, VR2, VR3 ühendamine kiiruseregulaatoriga ARW3.0 ja programmeeritava termostaadiga EH20.3
- 3.2. Kolmekiiruselise mootoriga Volcano VR Mini, VR1, VR2, VR3 ühendamine kiiruseregulaatoriga ARW3.0 ja programmeeritava termostaadiga EH20.3
- 3.3. Kolmekiiruselise mootoriga Volcano VR Mini, VR1, VR2, VR3 ühendamine kiiruseregulaatoriga ARW3.0, programmeeritava termostaadiga EH20.3 ja klapijamiga
- 4.1. Kolmekiiruselise mootoriga Volcano VR Mini, VR1, VR2, VR3 ühendamine programmeeritava termostaadi EH20.3, klapijamiga ja kiiruseregulaatoriga ARW3.0 kontaktori kaudu
- 4.2. Kolmekiiruselise mootoriga Volcano VR-D ühendamine programmeeritava termostaadi EH20.3 ja kiiruseregulaatoriga ARW3.0 kontaktori kaudu
5. EC-mootoriga Volcano VR Mini, VR1, VR2, VR3, VR-D ühendamine regulaatoriga HMI VR
- 6.1. EC-mootoriga Volcano VR Mini, VR1, VR2, VR3 ühendamine regulaatoriga HMI VR ja klapijamiga
- 6.2. EC-mootoriga Volcano VR-D ühendamine regulaatoriga HMI VR
- 7.1. EC-mootoriga Volcano VR Mini, VR1, VR2, VR3 ühendamine regulaatoriga HMI VR, klapijamiga ja temperatuurianduriga
- 7.2. EC-mootoriga Volcano VR-D ühendamine regulaatoriga HMI VR ja temperatuurianduriga
8. EC-mootoriga Volcano VR Mini, VR1, VR2, VR3, VR-D ühendamine 0-10 V kiiruseregulaatoriga
- 9.1. EC-mootoriga Volcano VR Mini, VR1, VR2, VR3 ühendamine 0-10 V kiiruseregulaatori, klapijamiga ja programmeeritava termostaadiga EH20.3
- 9.2. EC-mootoriga Volcano VR-D ühendamine 0-10 V kiiruseregulaatori ja programmeeritava termostaadiga EH20.3
- 10.1. Kolmekiiruselise mootoriga Volcano VR Mini, VR1, VR2, VR3, VR-D ühendamine seinale programmeeritava termostaadiga EH20.3
- 10.2. Kolmekiiruselise mootoriga Volcano VR Mini, VR1, VR2, VR3, ühendamine seinale programmeeritava termostaadiga EH20.3 ja klapijamiga
11. VTSi STANDARDGARANTII TINGIMUSED EUROHEATI TOODETELE
13. ÜLEVAATUS JA HOOLDUS

RO

## CUPRINS

- 11.1. Conectarea Volcano VR Mini, VR1, VR2, VR3, VR-D cu motor cu 3 trepte la controller-ul WING/VR
- 1.2. Conectarea Volcano VR Mini, VR1, VR2, VR3 cu motor cu 3 trepte la controller-ul WING/VR cu vana cu 2 cai cu servomotor
2. Conectarea Volcano VR Mini, VR1, VR2, VR3, VR-D cu motor cu 3 trepte la regulatorul de viteza - ARW3.0
- 3.1. Conectarea Volcano VR Mini, VR1, VR2, VR3 cu motor cu 3 trepte la regulatorul de viteza - ARW3.0 si termostat programabil EH20.3
- 3.2. Conectarea Volcano VR-D cu motor cu 3 trepte la regulatorul de viteza - ARW3.0 si termostat programabil EH20.3
- 3.3. Conectarea Volcano VR Mini, VR1, VR2, VR3 cu motor cu 3 trepte la regulatorul de viteza - ARW3.0, termostat programabil EH20.3 si vana cu 2 cai cu servomotor
- 4.1. Conectarea unui grup de aeroterme Volcano VR Mini, VR1, VR2, VR3 cu motor cu 3 trepte la termostat programabil EH20.3, vana cu 2 cai cu servomotor so regulator de viteza - ARW3.0 prin intermediul unui releu
- 4.2. Conectarea unui grup de Volcano VR-D cu motor cu 3 trepte la termostat programabil EH20.3 si regulator de viteza - ARW3.0 prin intermediul unui releu
5. Conectarea aerotermei Volcano VR Mini, VR1, VR2, VR3, VR-D cu motor CE la controller-ul HMI VR
- 6.1. Conectarea aerotermei Volcano VR Mini, VR1, VR2, VR3 cu motor CE la controller-ul HMI VR si vana cu 2 cai cu servomotor
- 6.2. Conectarea Volcano VR-D cu motor CE la controller-ul HMI VR
- 7.1. Conectarea aerotermei Volcano VR Mini, VR1, VR2, VR3 cu motor CE la controller-ul HMI VR, vana cu 2 cai cu servomotor si senzor de temperatura
- 7.2. Conectarea Volcano VR-D cu motor CE la controller-ul HMI VR si senzor de temperatura
8. Conectarea Volcano VR Mini, VR1, VR2, VR3, VR-D cu motor CE la regulator de viteza 0-10V
- 9.1. Conectarea Volcano VR Mini, VR1, VR2, VR3 cu motor CE la regulator de viteza 0-10V, vana cu 2 cai cu servomotor si termostat programabil EH20.3
- 9.2. Conectarea Volcano VR-D cu motor CE la regulator de viteza 0-10V si termostat programabil EH20.3
- 10.1. Conectarea Volcano VR Mini, VR1, VR2, VR3, VR-D cu motor cu 3 si termostat programabil EH20.3
- 10.2. Conectarea Volcano VR Mini, VR1, VR2, VR3, cu motor cu 3 trepte si termostat programabil EH20.3 cu vana cu 2 cai cu servomotor
11. CONDITII STANDARD VTS DE GARANTIE PENTRU PRODUSELE EUROHEAT
13. INSPECTII SI INTRETINERE

LT

## TURINYS

- 1.1. „Volcano“ serijos šildytuvo „VR Mini“, VR1, VR2, VR3, VR-D su trijų greičių varikliu jungimas prie ant sienos montuojamo valdiklio WING / VR
- 1.2. „Volcano“ serijos šildytuvo „VR Mini“, VR1, VR2, VR3, VR-D su trijų greičių varikliu jungimas prie ant sienos montuojamo valdiklio WING / VR su vožtuvo pavara
2. „Volcano“ serijos šildytuvo „VR Mini“, VR1, VR2, VR3, VR-D su trijų greičių varikliu jungimas prie greičio valdiklio ARW3.0
- 3.1. „Volcano“ serijos šildytuvo „VR Mini“, VR1, VR2, VR3 su trijų greičių varikliu jungimas prie greičio regulatoriaus ARW3.0 ir programuojamo termostato EH20.3
- 3.2. „Volcano“ serijos šildytuvo VR-D su trijų greičių varikliu jungimas prie greičio regulatoriaus ARW3.0 ir programuojamo termostato EH20.3
- 3.3. „Volcano“ serijos šildytuvo „VR Mini“, VR1, VR2, VR3 su trijų greičių varikliu jungimas prie greičio regulatoriaus ARW3.0, programuojamo termostato EH20.3 ir vožtuvos pavaros.
- 4.1. „Volcano“ serijos šildytuvu „VR Mini“, VR1, VR2, VR3 grupės su trijų greičių varikliu jungimas per kontaktorių prie programuojamo termostato EH20.3, vožtuvo pavaros ir greičio regulatoriaus ARW3.0
- 4.2. „Volcano“ serijos šildytuvu VR-D grupės su trijų greičių varikliu jungimas per kontaktorių prie programuojamo termostato EH20.3 ir greičio regulatoriaus ARW3.0
5. „Volcano“ serijos šildytuvo „VR Mini“, VR1, VR2, VR3, VR-D su EC varikliu jungimas prie valdiklio „HMI VR“
- 6.1. „Volcano“ serijos šildytuvo „VR Mini“, VR1, VR2, VR3 su EC varikliu jungimas prie valdiklio „HMI VR“ ir vožtuvo pavaros
- 6.2. „Volcano“ serijos šildytuvo VR-D su EC varikliu jungimas prie valdiklio „HMI VR“
- 7.1. „Volcano“ serijos šildytuvo „VR Mini“, VR1, VR2, VR3 su EC varikliu jungimas prie valdiklio „HMI VR“, vožtuvo pavaros ir temperatūros jutiklio
- 7.2. „Volcano“ serijos šildytuvo VR-D su EC varikliu jungimas prie valdiklio „HMI VR“ ir temperatūros jutiklio
8. „Volcano“ serijos šildytuvo „VR Mini“, VR1, VR2, VR3, VR-D su EC varikliu jungimas prie 0-10 V greičio regulatoriaus
- 9.1. „Volcano“ serijos šildytuvo „VR Mini“, VR1, VR2, VR3 su EC varikliu jungimas prie 0-10 V greičio regulatoriaus, vožtuvo pavaros ir programuojamo termostato EH20.3
- 9.2. „Volcano“ serijos šildytuvo VR-D su EC varikliu jungimas prie 0-10 V greičio regulatoriaus ir programuojamo termostato EH20.3
- 10.1. „Volcano“ serijos šildytuvo „VR Mini“, VR1, VR2, VR3, VR-D su trijų greičių varikliu jungimas prie ant programuojamo termostato EH20.3
- 10.2. „Volcano“ serijos šildytuvo „VR Mini“, VR1, VR2, VR3 su trijų greičių varikliu jungimas prie ant programuojamo termostato EH20.3 su vožtuvo pavara
11. VTS „EUROHEAT“ GAMINIŲ STANDARTINĖS GARANTIJOS SĄLYGOS
13. TIKRINIMO IR PRIEŽIŪROS LENTELE

LV

## SATURS

- 1.1. Ar 3 ātrumu motoru aprīkotas ierīces VOLCANO VR Mini, VR1, VR2, VR3, VR-D savienojums ar regulatoru WING/VR (uzstādāms pie sienas)
- 1.2. Ar 3 ātrumu motoru aprīkotas ierīces VOLCANO VR Mini, VR1, VR2, VR3 savienojums ar regulatoru WING/VR (uzstādāms pie sienas), kam ir vārsta piedziņa
2. Ar 3 ātrumu motoru aprīkotas ierīces VOLCANO VR Mini, VR1, VR2, VR3, VR-D savienojums ar ātruma regulatoru ARW3.0
- 3.1. Ar 3 ātrumu motoru aprīkotas ierīces VOLCANO VR Mini, VR1, VR2, VR3 savienojums ar ātruma regulatoru ARW3.0 un programmējamu termostatu EH20.3
- 3.2. Ar 3 ātrumu motoru aprīkotas ierīces VOLCANO VR-D savienojums ar ātruma regulatoru ARW3.0 un programmējamu termostatu EH20.3
- 3.3. Ar 3 ātrumu motoru aprīkotas ierīces VOLCANO VR Mini, VR1, VR2, VR3 savienojums ar ātruma regulatoru ARW3.0, programmējamu termostatu EH20.3 un vārsta piedziņu
- 4.1. Ar 3 ātrumu motoru aprīkotu ierīču VOLCANO VR Mini, VR1, VR2, VR3 grupas savienojums ar programmējamu termostatu EH20.3, vārsta piedziņu un ātruma regulatoru ARW3.0, izmantojot kontaktoru
- 4.2. Ar 3 ātrumu motoru aprīkotu ierīču VOLCANO VR-D grupas savienojums ar programmējamu termostatu EH20.3 un ātruma regulatoru ARW3.0, izmantojot kontaktoru
5. Ar motoru EC aprīkotas ierīces VOLCANO VR Mini, VR1, VR2, VR3, VR-D savienojums ar regulatoru HMI VR
- 6.1. Ar motoru EC aprīkotas ierīces VOLCANO VR Mini, VR1, VR2, VR3 savienojums ar regulatoru HMI VR un vārsta piedziņu
- 6.2. Ar motoru EC aprīkotas ierīces VOLCANO VR-D savienojums ar regulatoru HMI VR
- 7.1. Ar motoru EC aprīkotas ierīces VOLCANO VR Mini, VR1, VR2, VR3 savienojums ar regulatoru HMI VR, vārsta piedziņu un temperatūras sensoru
- 7.2. Ar motoru EC aprīkotas ierīces VOLCANO VR-D savienojums ar regulatoru HMI VR un temperatūras sensoru
8. Ar motoru EC aprīkotas ierīces VOLCANO VR Mini, VR1, VR2, VR3, VR-D savienojums ar ātruma regulatoru (0-10 V)
- 9.1. Ar motoru EC aprīkotas ierīces VOLCANO VR Mini, VR1, VR2, VR3 savienojums ar ātruma regulatoru (0-10 V), vārsta piedziņu un programmējamu termostatu EH20.3
- 9.2. Ar motoru EC aprīkotas ierīces VOLCANO VR-D savienojums ar ātruma regulatoru (0-10 V) un programmējamu termostatu EH20.3
- 10.1. Ar 3 ātrumu motoru aprīkotas ierīces VOLCANO VR Mini, VR1, VR2, VR3, VR-D savienojums ar programmējamu termostatu EH20.3 (uzstādāms pie sienas)
- 10.2. Ar 3 ātrumu motoru aprīkotas ierīces VOLCANO VR Mini, VR1, VR2, VR3 savienojums ar programmējamu termostatu EH20.3 (uzstādāms pie sienas), kam ir vārsta piedziņa
11. «VTS» STANDARTA GARANTIJAS NOSACĪJUMI «EUROHEAT» PRODUKTIEM
13. APSKATES UN TEHNISKĀ APKOPE

CZ

## OBSAH

- 1.1. Připojení Volcano VR Mini, VR1, VR2, VR3, VR-D s třífázovým motorem k nástěnnému ovladači WING/VR
- 1.2. Připojení Volcano VR Mini, VR1, VR2, VR3, VR-D s třífázovým motorem k nástěnnému ovladači WING/VR s pohonem ventilu
2. Připojení Volcano VR Mini, VR1, VR2, VR3, VR-D s třífázovým motorem s regulátorem ARW3.0
- 3.1. Připojení Volcano VR Mini, VR1, VR2, VR3 s třífázovým motorem s regulátorem ARW3.0 s programovatelným termostatem EH20.3

PL

RU

UA

EN

HU

EE

RO

LT

LV

CZ

DE

ITA

FR

**VOLCANO VR Mini**  
**VOLCANO VR1**  
**VOLCANO VR2**  
**VOLCANO VR3**  
**VOLCANO VR-D**

- 3.2. Připojení Volcano VR-D s třírychlostním motorem s regulátorem ARW3.0 s programovatelným termostatem EH20.3
- 3.3. Připojení Volcano VR Mini, VR1, VR2, VR3 s třírychlostním motorem s regulátorem ARW3.0 s programovatelným termostatem EH20.3 a pohonem ventilu
- 4.1. Připojení pro skupinu Volcano VR Mini, VR1, VR2, VR3 k třírychlostnímu motoru s programovatelným termostatem EH20.3, pohonem ventilu a regulátorem ARW3.0 přes stykač
- 4.2. Připojení pro skupinu Volcano VR\_D s třírychlostním motorem s programovatelným termostatem EH20.3 a regulátorem ARW3.0 přes stykač
5. Připojení Volcano VR Mini, VR1, VR2, VR3, VR-D s motorem EC s ovladačem HMI VR
- 6.1. Připojení Volcano VR Mini, VR1, VR2, VR3, VR-D s motorem EC s ovladačem HMI VR a pohonem ventilu
- 6.2. Připojení Volcano VR-D s motorem EC s ovladačem HMI VR
- 7.1. Připojení Volcano VR Mini, VR1, VR2, VR3, VR-D s motorem EC s ovladačem HMI VR a pohonem ventilu a čidlem pro měření teploty
- 7.2. Připojení Volcano VR-D s motorem EC s ovladačem HMI VR a čidlem pro měření teploty
8. Připojení Volcano VR Mini, VR1, VR2, VR3, VR-D s motorem EC s regulátorem otáček 0-10 V
- 9.1. Připojení Volcano VR Mini, VR1, VR2, VR3, VR-D s motorem EC s regulátorem otáček 0-10 V, pohonem ventilu a programovatelným termostatem EH20.3
- 9.2. Připojení Volcano VR-D s motorem EC s regulátorem otáček 0-10 V a programovatelným termostatem EH20.3
- 10.1. Připojení Volcano VR Mini, VR1, VR2, VR3, VR-D s třírychlostním motorem k programovatelným termostatem EH20.3
- 10.2. Připojení Volcano VR Mini, VR1, VR2, VR3 s třírychlostním motorem k programovatelným termostatem EH20.3 s pohonem ventilu
11. STANDARDNÍ ZÁRUČNÍ PODMÍNKY VTS PRO PRODUKTY ŘADY EUROHEAT

DE

## INHALTSVERZEICHNIS

- 1.1. Anschluß von Volcano VR Mini, VR1, VR2, VR3, VR-D mit einem 3-Gang-Motor für den Wandsteuerer WING/VR
- 1.2. Anschluß von Volcano VR Mini, VR1, VR2, VR3, VR-D mit einem 3-Gang-Motor für den Wandsteuerer WING/VR mit einem Ventil-Stellmotor
2. Anschluß von Volcano VR Mini, VR1, VR2, VR3, VR-D mit einem 3-Gang-Motor mit dem Regler ARW3.0
- 3.1. Anschluß von Volcano VR Mini, VR1, VR2, VR3 mit einem 3-Gang-Motor mit dem Regler ARW3.0 mit einem programmierbaren Thermostat EH20.3
- 3.2. Anschluß von Volcano VR-D mit einem 3-Gang-Motor mit dem ARW3.0-Regler mit einem programmierbaren Thermostat EH20.3
- 3.3. Anschluß von Volcano VR Mini, VR1, VR2, VR3 mit einem 3-Gang-Motor mit dem Regler ARW3.0 mit einem programmierbaren Thermostat EH20.3 und einem Ventil-Stellmotor
- 4.1. Anschluss für die Volcano-Gruppe VR Mini, VR1, VR2, VR3 mit einem 3-Gang-Motor mit einem programmierbaren Thermostat EH20.3, einem Ventil-Stellmotor und dem ARW3.0-Regler über eine elektrische Verbindung
- 4.2. Anschluss für die Volcano-Gruppe VR-D mit einem 3-Gang-Motor mit einem programmierbaren Thermostat EH20.3 und dem dem ARW3.0-Regler über eine elektrische Verbindung
5. Anschluss von Volcano VR Mini, VR1, VR2, VR3, VR-D mit einem EC-Motor und dem Steuerer HMI VR
- 6.1. Anschluss von Volcano VR Mini, VR1, VR2, VR3, VR-D mit einem EC-Motor, dem Steuerer HMI VR und einem Ventil-Stellmotor
- 6.2. Anschluss von Volcano VR-D mit einem EC-Motor und dem Steuerer HMI VR
- 7.1. Anschluss von Volcano VR Mini, VR1, VR2, VR3 mit einem EC-Motor, dem Steuerer HMI VR, einem Ventil-Stellmotor und einem Temperaturfühler
- 7.2. Anschluss von Volcano VR-D mit einem EC-Motor, dem Steuerer HMI VR und einem Temperaturfühler
8. Anschluss von Volcano VR Mini, VR1, VR2, VR3 mit einem EC-Motor und dem Drehzahlregler 0-10V
- 9.1. Anschluss von Volcano VR Mini, VR1, VR2, VR3 mit einem EC-Motor, einem Drehzahlregler 0-10V, Ventil-Stellmotor und programmierbaren Thermostat EH20.3
- 9.2. Anschluss von Volcano VR-D mit einem EC-Motor, einem Drehzahlregler 0-10V und programmierbaren Thermostat EH20.3
- 10.1. Anschluß von Volcano VR Mini, VR1, VR2, VR3, VR-D mit einem 3-Gang-Motor und programmierbaren Thermostat EH20.3
- 10.2. Anschluß von Volcano VR Mini, VR1, VR2, VR3 mit einem 3-Gang-Motor und programmierbaren Thermostat EH20.3 mit einem Ventil-Stellmotor
11. VTS STANDARD-GARANTIEBEDINGUNGEN FÜR EUROHEAT-PRODUKTE
12. GRUNDLEGENDE INFORMATIONEN
- 12.1. Montage
- 12.2. Beispiel für hydrauliksystem
- 12.3. Elektrischer anschluss

ITA

## SOMMARIO

- 1.1. Il collegamento di Volcano VR Mini, VR1, VR2, VR3, VR-D con motore a 3 velocità al controllore a parete WING/VR
- 1.2. Il collegamento di Volcano VR Mini, VR1, VR2, VR3, VR-D con motore a 3 velocità al controllore a parete WING/VR con attuatore della valvola
2. Il collegamento di Volcano VR Mini, VR1, VR2, VR3, VR-D con motore a 3 velocità con regolatore ARW3.0
- 3.1. Il collegamento di Volcano VR Mini, VR1, VR2, VR2, VR3 con motore a 3 velocità con regolatore ARW3.0 con termostato programmabile EH20.3
- 3.3. Il collegamento di Volcano VR Mini, VR1, VR2, VR2, VR3 con motore a 3 velocità con regolatore ARW3.0 con termostato programmabile EH20.3 e attuatore della valvola
- 4.1. Il collegamento per gruppo Volcano VR Mini, VR1, VR2, VR3 con motore a 3 velocità con termostato programmabile EH20.3, attuatore della valvola e regolatore ARW3.0 tramite teleruttore
- 4.2. Il collegamento per gruppo Volcano VR -D con motore a 3 velocità con termostato programmabile EH20.3 e regolatore ARW3.0 tramite teleruttore
5. Il collegamento di Volcano VR Mini, VR1, VR2, VR3, VR-D con motore EC con controllore HMI VR
- 6.1. Il collegamento di Volcano VR Mini, VR1, VR2, VR3 con motore EC con controllore HMI VR e attuatore della valvola
- 6.2. Il collegamento di Volcano VR -D con motore EC con controllore HMI VR
- 7.1. Il collegamento di Volcano VR Mini, VR1, VR2, VR3 con motore EC con controllore HMI VR, attuatore della valvola e sensore di misurazione di temperatura
- 7.2. Il collegamento di Volcano VR -D con motore EC con controllore HMI VR e sensore di temperatura
8. Il collegamento di Volcano VR Mini, VR1, VR2, VR3, VR-D con motore EC con

regolatore di giri 0-10V

- 9.1. Il collegamento di Volcano VR Mini, VR1, VR2, VR3 con motore EC con regolatore di giri 0-10V, attuatore della valvola e termostato programmabile EH20.3
- 9.2. Il collegamento di Volcano VR -D con motore EC con regolatore di giri 0-10V e termostato programmabile EH20.3
- 10.1. Il collegamento di Volcano VR Mini, VR1, VR2, VR3, VR-D con motore a 3 velocità al termostato programmabile EH20.3
- 10.2. Il collegamento di Volcano VR Mini, VR1, VR2, VR3 con motore a 3 velocità al termostato programmabile EH20.3 con attuatore della valvola
11. CONDIZIONI STANDARD DI GARANZIA VTS PER PRODOTTI EUROHEAT

FR

## TABLE DES MATIÈRES

- 1.1. Le branchement de Volcano VR Mini, VR1, VR2, VR3, VR-D avec un moteur à 3 vitesses au contrôleur mural WING/VR
- 1.2. Le branchement de Volcano VR Mini, VR1, VR2, VR3, VR-D avec un moteur à 3 vitesses au contrôleur mural WING/VR avec un actionneur de soupape
2. Le branchement de Volcano VR Mini, VR1, VR2, VR3, VR-D avec un moteur à 3 vitesses au régulateur ARW3.0
- 3.1. Le branchement de Volcano VR Mini, VR1, VR2, VR2, VR-D avec un moteur à 3 vitesses avec un régulateur ARW3.0 au thermostat programmable EH20.3
- 3.2. Le branchement de Volcano VR-D avec un moteur à 3 vitesses avec un régulateur ARW3.0 au thermostat programmable EH20.3
- 3.3. Le branchement de Volcano VR Mini, VR1, VR2, VR3 avec un moteur à 3 vitesses avec un régulateur ARW3.0 au thermostat programmable EH20.3 et a l'actionneur de soupape
- 4.1. Le branchement pour le groupe Volcano VR Mini, VR1, VR2, VR3 avec un moteur à 3 vitesses avec un thermostat programmable EH20.3, un actionneur de soupape et un régulateur ARW3.0 par un contacteur
- 4.2. Le branchement pour le groupe Volcano VR-D avec un moteur à 3 vitesses avec un thermostat programmable EH20.3 et un régulateur ARW3.0 par un contacteur
5. Le branchement de Volcano VR Mini, VR1, VR2, VR3, VR-D avec un moteur EC au contrôleur HMI VR
- 6.1. Le branchement de Volcano VR Mini, VR1, VR2, VR3 avec un moteur EC au contrôleur HMI VR et a l'actionneur de soupape
- 6.2. Le branchement de Volcano VR-D avec un moteur EC au contrôleur HMI VR
- 7.1. Le branchement de Volcano VR Mini, VR1, VR2, VR3 avec un moteur EC au contrôleur HMI VR, a l'actionneur de soupape et au capteur de température
- 7.2. Le branchement de Volcano VR-D avec un moteur EC au contrôleur HMI VR et au capteur de température
8. Le branchement de Volcano VR Mini, VR1, VR2, VR3, VR-D avec un moteur EC au régulateur de vitesse 0-10V
- 9.1. Le branchement de Volcano VR Mini, VR1, VR2, VR3 avec un moteur EC au régulateur de vitesse 0-10V, a l'actionneur de soupape et au thermostat programmable EH20.3
- 9.2. Le branchement de Volcano VR-D avec un moteur à 3 vitesses au régulateur de vitesse 0-10V et au thermostat programmable EH20.3
- 10.1. Le branchement de Volcano VR Mini, VR1, VR2, VR3, VR-D avec un moteur à 3 vitesses au thermostat programmable EH20.3
- 10.2. Le branchement de Volcano VR Mini, VR1, VR2, VR3 avec un moteur à 3 vitesses au thermostat programmable EH20.3 avec un actionneur de soupape
11. LA CARTE DE GARANTIE (À REMPLIR, LES CONDITIONS DE GARANTIE)

**UWAGA!** Połączenie elementów automatyki powinno być zrealizowane w sposób zapewniający możliwość obsługi serwisowej. Regulatory powinny być umieszczone w miejscach widocznych z możliwością swobodnej zmiany nastaw. Połączenia instalacji elektrycznej powinna wykonywać osoba o odpowiednich kwalifikacjach zgodnie z dokumentacją dołączoną do urządzenia oraz z powyższymi schematami połączeń. Bardziej rozbudowane schematy automatyki z aparatami VOLCANO dostępne są na zapytanie. Rysunki elementów automatyki przedstawiają jedynie wizualizacje przykładowych produktów.

#### **ВНИМАНИЕ!**

Подключение элементов автоматики должно быть выполнено так, чтобы обеспечить возможность сервисного обслуживания. Устройства должны быть установлены в хорошо видимых местах, с возможностью свободного изменения настроек. Подключение кабельных соединений должно выполняться квалифицированным персоналом в соответствии с инструкцией и вышеуказанными схемами. Более сложные схемы подключения автоматики с VOLCANO предоставляются по запросу. Рисунки элементов автоматики представляют исключительно визуализацию продуктов.

#### **ПРИМІТКА!**

Підключення елементів автоматики треба виконувати таким чином, щоб спростити сервісне обслуговування. Контролери мають бути розташовані на видних місцях для забезпечення легкості регулювання. Електричні з'єднання мають проводитись кваліфікованим персоналом відповідно до електричних схем підключення, які наведені вище. Більш детальні електричні схеми для тепловентиляторів VOLCANO надаються за запитом. Креслення елементів автоматики є лише візуалізацію продуктів.

**NOTE!** Connection of the automatic devices should be done in a way facilitating service procedures. Controllers should be positioned in visible places ensuring ease of adjustment. The connections between electrical installations should be done by a qualified person according to the connection diagrams shown above. More comprehensive automatic device diagrams for VOLCANO unit heaters are available on request. The automatic element drawings are only a visualization of sample products.

**FIGYELEM!** A szerelés megkönnyítése érdekében vegye figyelembe az alábbiakat. A bekötéseket és elektromos csatlakozásokat csak képzett személy végezze! Kérésre további kapcsolási rajzok is elérhetőek az automatika-elemekhez. Az automatika-elem rajzok csak illusztrációk.

**MÄRKUS!** Automaatseadmed tuleks ühendada nii, et neid oleks pärast lihtne hooldada. Reguleerimise hõlbustamiseks tuleks regulaatorid paigutada nähtavasse kohta. Elektripaigaldiste vahelised ühendused peaks teostama väljaõppinud isik vastavalt eespool esitatud ühendusskeemidele. Soovi korral on võimalik saada VOLCANO kütteseadmete automaatikaosade üksikasjalikumaid skeeme. Automaatikaelementide joonistel on kujutatud üksnes illustreerivaid tootenäidiseid.

**NOTA!** Conectarea elementelor de automatizare trebuie realizata in asa fel incat sa permita efectuarea procedurilor de service. Controller-ele trebuie amplasate in locatii ce permit operarea facila a acestora. Conexiunile electrice trebuie realizate de personal autorizat, conform diagramelor de conectare prezentate mai jos. Diagrame mai complexe de conectare a aerotermelor VOLCANO sunt disponibile la cerere. Imaginile de prezentare a elementelor de automatizare sunt doar vizualizari ale mostrelor.

**PASTABA!** Automatikos įrenginių prijungimas turi būti atliekamas taip, kad būtų galima lengviau atlikti techninės priežiūros darbus. Valdikliai turi būti montuojami matomose vietose taip užtikrinant paprastą jų reguliavimą. Elektrinės dalies montavimo darbus turi atlikti reikiamą kvalifikaciją turintis asmuo vadovaujantis aukščiau nurodytomis jungimo schemomis. Išsamesnes VOLCANO serijos įrenginių automatikos schemas galite gauti paprašę. Automatikos elementų brėžiniai yra tik gaminių pavyzdžių vizualizacija.

**PIEZĪME.** Automātikas ierīču savienošana jāveic tā, lai atvieglotu tehniskās apkopes procedūru izpildi. Regulatori jānovieto redzamās vietās, lai varētu nodrošināt vieglu regulēšanu. Elektroinstalācijas savienojumi jāveic kvalificētam speciālistam saskaņā ar iepriekš dotajām savienojumu shēmām. Pēc pieprasījuma ir pieejamas VOLCANO sildītāju detalizētākas automātisko ierīču shēmas. Automātikas elementu zīmējumi ir doti tikai parauga produktu vizualizācijas nolūkā.

**POZOR!** Zapojení automatických prvků by mělo být provedeno způsobem usnadňujícím servis. Regulátory by měly být umístěny na viditelných místech umožňujících snadné nastavení. Elektrické připojení musí provádět řádně kvalifikovaná osoba podle dokumentace, která byla dodána se zařízením, a podle výše uvedených schémat zapojení. Složitější schémata automatizace s přístroji VOLCANO jsou k dispozici na vyžádání. Výkresy prvků automatizace jsou jen vizualizací vzorků výrobků.

**HINWEIS!** Die Verbindung der Steuerungselemente hat eine Servicebetreuung zu lassen. Die Regler sind an sichtbaren Stellen mit Möglichkeit einer freien Änderung von Einstellungen anzuordnen. Elektrische Anschlüsse sind durch ein qualifizierte Person nach Maßgabe der dem Gerät beiliegenden Dokumentation und nach den vorstehenden Schaltplänen auszuführen. Die umfangreicheren Schaltpläne für die Steuerung mit den VOLCANO-Geräten sind auf Anfrage erhältlich. Die Zeichnungen der Steuerungsteile gelten lediglich als Visualisierung der Beispielsprodukte.

**ATTENZIONE!** La connessione di elementi degli automatismi dovrà essere realizzata in modo che garantisca la possibilità di eseguire le operazioni di servizio. I regolatori dovranno essere posizionati in posti visibili con la possibilità di eseguire agevoli modifiche di regolazioni. I collegamenti dell'impianto elettrico dovranno essere realizzati da persone con adeguate qualifiche ai sensi della documentazione allegata al dispositivo e secondo gli schemi di allacciamenti di cui sopra. Più dettagliati schemi degli automatismi con dispositivi VOLCANO sono disponibili a richiesta. I disegni dei componenti degli automatismi rappresentano esclusivamente la visualizzazione di prodotti esemplari.

**NOTE!** La combinaison des composants d'automatisation devrait être réalisée d'une façon permettant de faciliter la maintenance. Les régulateurs devraient être placés dans les endroits visibles tout en assurant un ajustement facile des réglages. La combinaison de l'installation électrique devrait être effectuée par une personne dûment qualifiée conformément à la documentation jointe à l'appareil et les schémas des combinaisons présentés ci-dessus. Les schémas de l'automatisation plus développées avec les appareils VOLCANO sont disponibles sur demande. Les figures des composants de l'automatisation ne présentent que des visualisations des exemples de produits.

PL

RU

UA

EN

HU

EE

RO

LT

LV

CZ

DE

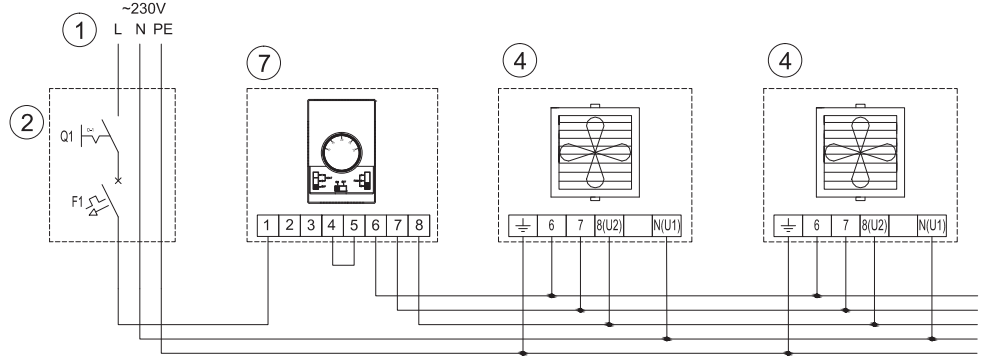
ITA

FR

**VOLCANO VR Mini**  
**VOLCANO VR1**  
**VOLCANO VR2**  
**VOLCANO VR3**  
**VOLCANO VR-D**

**1.1. Podłączenie Volcano VR Mini, VR1, VR2, VR3, VR-D z silnikiem 3 biegowym do sterownika ściennego WING/VR / Подключение агрегатов Volcano VR Mini, VR1, VR2, VR3, VR-D с трехскоростными электродвигателями к настенному контроллеру WING/VR / Підключення Volcano VR Mini, VR1, VR2, VR3, VR-D з трьохшвидкісним двигуном до настінного контролера WING/VR / Connection of Volcano VR Mini, VR1, VR2, VR3, VR-D with 3-speeds motor to the wall-mounted controller WING/VR / VR-Mini, VR1, VR2, VR3, vagy VR-D csatlakoztatása 3 állású motorral és a WING/VR fali szabályzóhoz / Kolmekiiruselise mootoriga Volcano VR Mini, VR1, VR2, VR3, VR-D ühendamine seinale paigaldatava regulaatoriga WING/VR / Conectarea Volcano VR Mini, VR1, VR2, VR3, VR-D cu motor cu 3 trepte la controller-ul WING/VR / „Volcano“ serijos šildytuvo „VR Mini“, VR1, VR2, VR3, VR-D su trijų greičių varikliu jungimas prie ant sienos montuojamo valdiklio WING / VR / Ar 3 ātrumu motoru aprīkotas ierīces VOLCANO VR Mini, VR1, VR2, VR3, VR-D savienojums ar regulatoru WING/VR (uzstādāms pie sienas) / Připojení Volcano VR Mini, VR1, VR2, VR3, VR-D s třírychlostním motorem k nástěnnému ovladači WING/VR / Anschluß von Volcano VR Mini, VR1, VR2, VR3, VR-D mit einem 3-Gang-Motor für den Wandsteuerer WING/VR / Il collegamento di Volcano VR Mini, VR1, VR2, VR3, VR-D con motore a 3 velocità al controllore a parete WING/VR / Le branchement de Volcano VR Mini, VR1, VR2, VR3, VR-D avec un moteur à 3 vitesses au contrôleur mural WING/VR**

Maksymalna ilość nagrzewnic podłączona do jednego sterownika: 4 x VR Mini, 2x VR1, 2x VR2, 1x VR3 i 1xVR-D szt. / Максимальное количество агрегатов VOLCANO подключаемых к одному контроллеру: 4 x VR Mini, 2x VR1, 2x VR2, 1x VR3 i 1xVR-D шт. / Максимальная кількість нагрівачів Volcano, які можна підключити до одного контролера: 4 x VR Mini, 2x VR1, 2x VR2, 1x VR3 i 1xVR-D шт. / The maximum number of Volcano heaters connected to one controller: 4 x VR Mini, 2x VR1, 2x VR2, 1x VR3 i 1xVR-D pcs. / Egy szabályzóhoz köthető készülékek száma: 4 x VR Mini, 2x VR1, 2x VR2, 1x VR3 i 1xVR-D db / Ühe regulaatoriga ühendatavate Volcano kütteseadmete suurim võimalik arv: 4 x VR Mini, 2x VR1, 2x VR2, 1x VR3 i 1xVR-D / Numarul maxim de aeroterme Volcano conectate la un singur controller: 4 x VR Mini, 2x VR1, 2x VR2, 1x VR3 i 1xVR-D buc. / Maksimālais priedu vienā valdīklī priekšmetu skaits: 4 x VR Mini - 4 x VR Mini, 2x VR1, 2x VR2, 1x VR3 i 1xVR-D vnt. / Vienam regulatoram pievienojamo VOLCANO sildītāju maksimālais skaits: 4 x VR Mini, 2x VR1, 2x VR2, 1x VR3 i 1xVR-D gab. / Maximāliņi počet ohiřivācu pripojených k jednomu ovladači: 4 x VR Mini, 2x VR1, 2x VR2, 1x VR3 i 1xVR-D ks. / Maximale Anzahl der an einen Steuerer anzuschließenden Erhitzer: 4 x VR Mini, 2x VR1, 2x VR2, 1x VR3 i 1xVR-D Stück / Numero massimo di riscaldatori collegati a un solo controllore: 4 x VR Mini, 2x VR1, 2x VR2, 1x VR3 i 1xVR-D pz. / Le nombre maximal de réchauffeurs connectés à un contrôleur: 4 x VR Mini, 2x VR1, 2x VR2, 1x VR3 i 1xVR-D pc



**PL**  
 1-zasilanie 230V - 50Hz\*  
 2-wyłącznik główny, bezpieczniki\*  
 4-ventylator Volcano  
 7-sterownik ścienny

**RU**  
 1-питание 230В - 50Гц\*  
 2-главный выключатель, предохранители\*  
 4-подключение к электродвигателю VOLCANO  
 7-настенный контроллер WING/VR

**UA**  
 1-живлення: 230В - 50Гц\*  
 2-головний вимикач, запобіжники\*  
 4-вентилятор Volcano  
 7-настінний контролер WING/VR

**EN**  
 1-supply: 230V - 50Hz\*  
 2-main switch, fuses\*  
 4-Volcano fan  
 7-wall-mounted controller WING/VR

**HU**  
 1-tápellátás: 230V - 50Hz\*  
 2-főkapcsoló, biztosíték\*  
 4-Volcano ventilátor  
 7-WING/VR fali szabályzó

**EE**  
 1 - toide: 230 V / 50 Hz\*  
 2 - pealüüti, kaitsmed\*  
 4 - Volcano ventilator  
 7 - seinale paigaldatav regulaator WING/VR

**RO**  
 1-alimentare: 230V - 50Hz\*  
 2-comutator principal, sigurante\*  
 4-ventilator  
 7-controller WING/VR

**LT**  
 1 - maitinimas: 230 V , 50 Hz\*  
 2 - pagrindinis jungiklis, saugikliai\*  
 4 - „Volcano“ serijos ventiliatorius  
 7 - ant sieninis valdiklis WING / VR

**LV**  
 1 - barošana: 230 V - 50 Hz\*  
 2 - galvenie slēdži, drošinātāji\*  
 4 - VOLCANO ventilators  
 7 - pie sienas uzstādāms regulators WING/VR

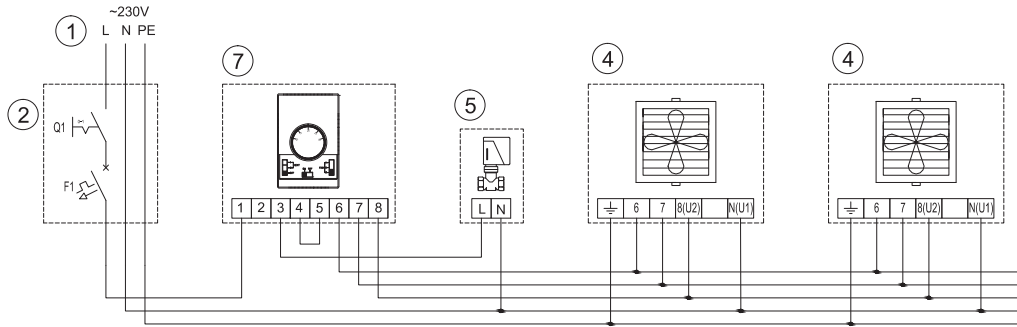
**CZ**  
 1-napájení 230 V - 50 Hz\*  
 2-hlavní vypínač, pojistky\*  
 4-ventilátor Volcano  
 7-nástěnný ovladač

**DE**  
 1-Versorgung 230V - 50Hz\*  
 2-Hauptschalter, Sicherungen\*  
 4-Volcano-Ventilator  
 7-Wandsteuerer

**IT**  
 1- alimentazione 230V - 50Hz\*  
 2- interruttore generale, fusibili\*  
 4- ventola Volcano  
 7- controllore a parete

**FR**  
 1-alimentation 230V - 50Hz\*  
 2-interrupteur général, fusibles\*  
 4-ventilateur Volcano  
 7-contrôleur mural

**1.2. Podłączenie Volcano VR Mini, VR1, VR2, VR3, z silnikiem 3 biegowym do sterownika ściennego WING/VR z siłownikiem zaworu / Подключение агрегатов Volcano VR Mini, VR1, VR2, VR3, с трехскоростными электродвигателями к настенному контроллеру WING/VR с сервоприводом клапана / Підключення Volcano VR Mini, VR1, VR2, VR3, з трьохшвидкісним двигуном до настінного контролера WING/VR з клапаном з сервоприводом / Connection of Volcano VR Mini, VR1, VR2, VR3, with 3-speeds motor to the wall-mounted controller WING/VR with the valve actuator / Volcano VR Mini, VR1, VR2, VR3, csatlakoztatása 3 állású motorral a WING/VR fali szabályzóhoz / Kolmekiiruselise mootoriga Volcano VR Mini, VR1, VR2, VR3, ühendamine seinale paigaldatava regulaatoriga WING/VR ja klapijameiga / Conectarea Volcano VR Mini, VR1, VR2, VR3, cu motor cu 3 trepte la controller-ul WING/VR cu vana cu 2 cai cu servomotor / 1.2. „Volcano“ serijos šildytuvo „VR Mini“, VR1, VR2, VR3 su trijų greičių varikliu jungimas prie ant sienos montuojamo valdiklio WING / VR su vožtuvu pavara / Ar 3 ātrumu motoru aprīkotas ierīces VOLCANO VR Mini, VR1, VR2, VR3 savienojums ar regulatoru WING/VR (uzstādāms pie sienas), kam ir vārsta piedziņa / Připojení Volcano VR Mini, VR1, VR2, VR3 s třírychlostním motorem k nástěnnému ovladači WING/VR s pohonem ventilu / 1.2. Anschluß von Volcano VR Mini, VR1, VR2, VR3 mit einem 3-Gang-Motor für den Wandsteuerer WING/VR mit einem Ventil-Stellmotor / Il collegamento di Volcano VR Mini, VR1, VR2, VR3 con motore a 3 velocità al controllore a parete WING/VR con attuatore della valvola / Le branchement de Volcano VR Mini, VR1, VR2, VR3 avec un moteur à 3 vitesses au contrôleur mural WING/VR avec un actionneur de soupape**



Maksymalna ilość nagrzewnic podłączona do jednego sterownika: 4 x VR Mini, 2x VR1, 2x VR2, 1x VR3 szt. / Максимальное количество агрегатов VOLCANO подключаемых к одному контроллеру: 4 x VR Mini, 2x VR1, 2x VR2, 1x VR3 шт. / Максимальная кількість нагрівачів Volcano, які можна підключити до одного контролера: 4 x VR Mini, 2x VR1, 2x VR2, 1x VR3 шт. / The maximum number of Volcano heaters connected to one controller: 4 x VR Mini, 2x VR1, 2x VR2, 1x VR3 pcs. / Egy szabályzóhoz köthető készülékek száma: 4 x VR Mini, 2x VR1, 2x VR2, 1x VR3 db / Ühe regulaatoriga ühendatavate Volcano kütteseadmete suurim võimalik arv: 4 x VR Mini, 2x VR1, 2x VR2, 1x VR3 buc. / Maksimālais priedu vienā valdīklī priekšmetu skaits: 4 x VR Mini, 2x VR1, 2x VR2, 1x VR3 vnt. / Vienam regulatoram pievienojamo VOLCANO sildītāju maksimālais skaits: 4 x VR Mini, 2x VR1, 2x VR2, 1x VR3 gab. / Maximāliņi počet ohiřivācu pripojených k jednomu ovladači: 4 x VR Mini, 2x VR1, 2x VR2, 1x VR3 ks. / Maximale Anzahl der an einen Steuerer anzuschließenden Erhitzer: 4 x VR Mini, 2x VR1, 2x VR2, 1x VR3 Stück / Numero massimo di riscaldatori collegati a un solo controllore: 4 x VR Mini, 2x VR1, 2x VR2, 1x VR3 pz. / Le nombre maximal de réchauffeurs connectés à un contrôleur: 4 x VR Mini, 2x VR1, 2x VR2, 1x VR3 pc

**PL**  
 1-zasilanie 230V - 50Hz\*  
 2-wyłącznik główny, bezpieczniki\*  
 4-ventylator Volcano  
 5-zawór z siłownikiem  
 7-sterownik ścienny

**RU**  
 1-питание: 230 В - 50Гц\*  
 2-главный выключатель, предохранители\*  
 4-подключение к электродвигателю VOLCANO  
 5-valve with actuator  
 7-настенный контроллер WING/VR

**UA**  
 1-живлення: 230В - 50Гц\*  
 2-головний вимикач, запобіжники\*  
 4-вентилятор Volcano  
 5-клапан з сервоприводом  
 7-настінний контролер WING/VR

**EN**  
 1-supply: 230V - 50Hz\*  
 2-main switch, fuses\*  
 4-Volcano fan  
 5-valve with actuator  
 7-wall-mounted controller WING/VR

**HU**  
 1-tápellátás: 230V - 50Hz\*  
 2-főkapcsoló, biztosíték\*  
 4-Volcano ventilátor  
 5-szelep és szelepprivátó  
 7-WING/VR fali szabályzó

**EE**  
 1 - toide: 230 V / 50 Hz\*  
 2 - pealüüti, kaitsmed\*  
 4 - Volcano ventilator  
 5 - ajamiga klapp  
 7 - seinale paigaldatav regulaator WING/VR

**RO**  
 1-alimentare: 230V - 50Hz\*  
 2-comutator principal, sigurante\*  
 4-ventilator  
 5-vana cu 2 cai cu servomotor  
 7-controller WING/VR

**LT**  
 1 - maitinimas: 230 V , 50 Hz\*  
 2 - pagrindinis jungiklis, saugikliai\*  
 4 - „Volcano“ serijos ventiliatorius  
 5 - vožtuvas su pavara  
 7 - ant sienos montuojamas valdiklis WING/VR

**LV**  
 1 - barošana: 230 V - 50 Hz\*  
 2 - galvenie slēdži, drošinātāji\*  
 4 - VOLCANO ventilators  
 5 - vārsts ar piedziņu  
 7 - pie sienas uzstādāms regulators WING/VR

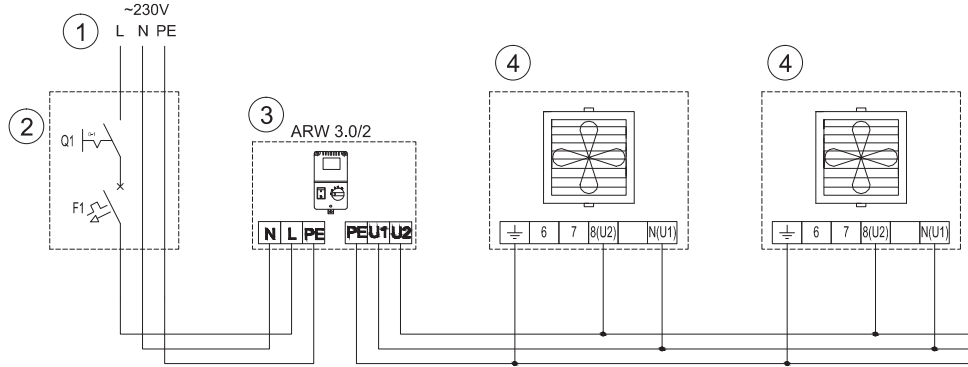
**CZ**  
 1-napájení 230 V - 50 Hz\*  
 2-hlavní vypínač, pojistky\*  
 4-ventilátor Volcano  
 5-ventil s pohonem  
 7-nástěnný ovladač

**DE**  
 1-Versorgung 230V - 50Hz\*  
 2-Hauptschalter, Sicherungen\*  
 4-Volcano-Ventilator  
 5-Ventil mit Stellmotor  
 7-Wandsteuerer

**IT**  
 1- alimentazione 230V - 50Hz\*  
 2- interruttore generale, fusibili\*  
 4- ventola Volcano  
 5- valvola con attuator  
 7- controllore a parete

**FR**  
 1-alimentation 230V - 50Hz\*  
 2-interrupteur général, fusibles\*  
 4-ventilateur Volcano  
 5-soupape avec actionneur  
 7-contrôleur mural

2. Podłączenie Volcano VR Mini, VR1, VR2, VR3, VR-D z silnikiem 3 biegowym z regulatorem ARW3.0 / 2.Подключение агрегатов Volcano VR Mini, VR1, VR2, VR3, VR-D с трехскоростными электродвигателями к регулятору скорости ARW3.0 / 2.Підключення Volcano VR Mini, VR1, VR2, VR3, VR-D з трьохшвидкісним двигуном до регулятора частоти обертів вентилятора - ARW3.0 / Connection of Volcano VR Mini, VR1, VR2, VR3, VR-D with 3-speeds motor to the speed controller - ARW3.0 / 2-VR-Mini, VR1, VR2, VR3, vagy VR-D csatlakoztatása 3 állású motorral a fordulatszám szabályzóhoz - ARW3.0 / Kolmekiiiruselise mootoriga Volcano VR Mini, VR1, VR2, VR3, VR-D ühendamine kiiruseregulaatoriga ARW3.0 / Conectarea Volcano VR Mini, VR1, VR2, VR3, VR-D cu motor cu 3 trepte la regulatorul de viteza - ARW3.0 / „Volcano“ serijos šildytuvo „VR Mini“, VR1, VR2, VR3, VR-D su trijų greičių variklio jungimas prie greičio valdiklio ARW3.0 / Ar 3 ātrumu motoru aprīkotas ierīces VOLCANO VR Mini, VR1, VR2, VR3, VR-D savienojums ar ātruma regulatoru ARW3.0 / Připojení Volcano VR Mini, VR1, VR2, VR3, VR-D s třírychlostním motorem s regulátorem ARW3.0 / Anschluß von Volcano VR Mini, VR1, VR2, VR3, VR-D mit einem 3-Gang-Motor mit dem Regler ARW3.0 / Il collegamento di Volcano VR Mini, VR1, VR2, VR3, VR-D con motore a 3 velocità con regolatore ARW3.0 / Le branchement de Volcano VR Mini, VR1, VR2, VR3, VR-D avec un moteur à 3 vitesses au régulateur ARW3.0



Maksymalna ilość nagrzewnic podłączona do jednego regulatora: VR Mini - 4szt., VR1/VR2/VR3/VR-D - 1szt. / Максимальное количество агрегатов VOLCANO подключенных к одному контроллеру: VR Mini - 4шт., VR1/VR2/VR3/VR-D - 1шт. / Максимальная кількість нагрівачів Volcano, які можна підключити до одного контролера: VR Mini - 4 шт., VR1 / VR2 / VR3 / VR-D - 1шт. / The maximum number of Volcano heaters connected to one controller: VR Mini - 4 pcs., VR1/VR2/VR3/VR-D - 1 pcs. / Egy szabályzóhoz köthető készülékek száma: VR Mini - 4db, VR1/VR2/VR3/VR-D - 1db / Uhe regulatoriga ühendatavate Volcano kütteseadmete suurim võimalik arv: VR Mini - 4, VR1/VR2/VR3/VR-D - 1. / Numarul maxim de aeroterme Volcano conectate la un singur controller: VR Mini - 4 buc., VR1/VR2/VR3/VR-D - 1 buc. / Maksimālais prie vieno valdiklio prijungiamų „Volcano“ serijos šildytuvų skaičius: „VR Mini“ - 4 vnt., VR1 / VR2 / VR3 / VR-D - 1 vnt. / Vienam regulatorom pvieniojamo VOLCANO šilditāju maksimālais skaits: VR Mini - 4 gab., VR1/VR2/VR3/VR-D - 1 gab. / Maximāli počet ohřívačů připojených k jednomu regulátoru: VR Mini - 4 ks., VR1/VR2/VR3/VR-D - 1 ks. / Maximale Anzahl der an einen Regler anzuschließenden Erhitzer: VR Mini - 4 Stück, VR1/VR2/VR3/VR-D - 1 Stück / Numero massimo di riscaldatori collegati a un solo regolatore: VR Mini - 4 pz., VR1/VR2/VR3/VR-D - 1 pz. / Le nombre maximal de réchauffeurs connectés à un régulateur: VR Mini - 4 pcs, VR1/VR2/VR3/VR-D - 1 pc

PL  
1-zasilanie 230V - 50Hz\*  
2-wyłącznik główny, bezpieczniki\*  
3-regulator prędkości obrotowej - ARW3.0,  
4-wentylator Volcano

RU  
1-питание: 230 В - 50Гц\*  
2-главный выключатель, предохранители\*  
3-регулятор скорости - ARW3.0  
4-подключение к электродвигателю VOLCANO

UA  
1-живлення: 230В - 50 Гц\*  
2-головний вимикач, запобіжники\*  
3-регулятор частоти обертів вентилятора - ARW3.0  
4-вентилятор Volcano

EN  
1-supply: 230V - 50Hz\*  
2-main switch, fuses\*  
3-speed controller - ARW3.0  
4-Volcano fan

HU  
1-tápellátás: 230V - 50Hz\*  
2-főkapcsoló, biztosíték\*  
3-fordulatszám-szabályzó ARW3.0  
4-Volcano ventilátor

EE  
1-toide: 230 V / 50 Hz\*  
2- pealüüti, kaitsmed\*  
3 - kiiruseregulaator ARW3.0  
4 - Volcano ventilator

RO  
1-alimentare: 230V - 50Hz\*  
2-comutator principal, sigurante\*  
3-regulator de viteza - ARW3.0,  
4-ventilator

LT  
1 - maitinimas: 230 V, 50 Hz\*  
2 - pagrindinis jungiklis, saugikliai\*  
3 - greičio reguliatorius ARW3.0  
4 - „Volcano“ serijos ventiliatorius

LV  
1 - barošana: 230 V - 50 Hz\*  
2 - galvenie slēdzī, drošinātāji\*  
3 - ātruma regulators ARW3.0

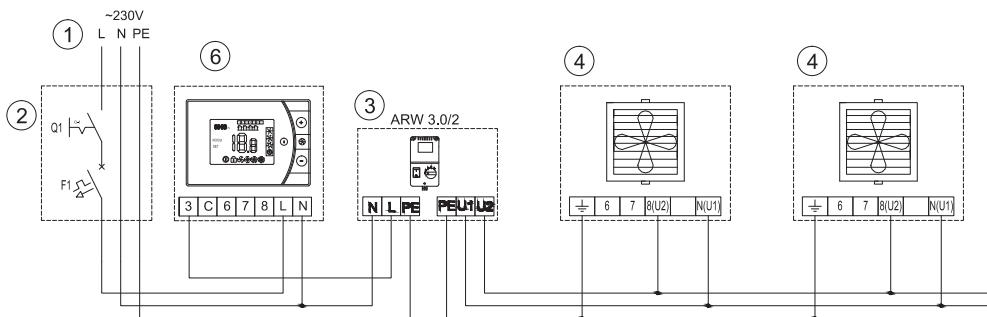
CZ  
1-napájení 230 V - 50 Hz\*  
2-hlavní vypínač, pojistky\*  
3-regulátor otáček - ARW3.0  
4-ventilátor Volcano

DE  
1-Versorgung 230V - 50Hz\*  
2-Hauptschalter, Sicherungen\*  
3-Drehzahlregler - ARW3.0  
4-Volcano-Ventilator

ITA  
1- alimentazione 230V - 50Hz\*  
2- interruttore generale, fusibili\*  
3- regolatore di velocità di rotazione - ARW3.0  
4- ventola Volcano

FR  
1-alimentation 230V - 50Hz\*  
2-interrupteur général, fusibles\*  
3- régulateur de vitesse - ARW3.0  
4-ventilateur Volcano

- 3.1. 3.1. Podłączenie Volcano VR Mini, VR1, VR2, VR3 z silnikiem 3 biegowym z regulatorem ARW3.0 z termostatem programowalnym EH20.3 / Подключение агрегатов Volcano VR Mini, VR1, VR2, VR3, с трехскоростными электродвигателями к регулятору скорости - ARW3.0 и программируемому термостату EH20.3 / Підключення Volcano VR Mini, VR1, VR2, VR3 з трьохшвидкісним двигуном до регулятора частоти обертів вентилятора - ARW3.0 та програмованого термостату EH20.3 / Connection of Volcano VR Mini, VR1, VR2, VR3 with 3-speeds motor to the speed controller - ARW3.0 and programmable thermostat EH20.3 / VR-Mini, VR1, VR2, VR3, vagy csatlakoztatása 3 állású motorral a fordulatszám szabályzóhoz - ARW3.0 és programozható termosztathoz EH20.3 / Kolmekiiiruselise mootoriga Volcano VR Mini, VR1, VR2, VR3, ühendamine kiiruseregulaatoriga ARW3.0 ja programmeeritava termostaadiga EH20.3 / Conectarea Volcano VR Mini, VR1, VR2, VR3 cu motor cu 3 trepte la regulatorul de viteza - ARW3.0 si termostat programabil EH20.3 / „Volcano“ serijos šildytuvo „VR Mini“, VR1, VR2, VR3 su trijų greičių variklio jungimas prie greičio reguliatoriaus ARW3.0 ir programuojamo termostato EH20.3 / Ar 3 ātrumu motoru aprīkotas ierīces VOLCANO VR Mini, VR1, VR2, VR3 savienojums ar ātruma regulatoru ARW3.0 un programmējamu termostatu EH20.3 / Připojení Volcano VR Mini, VR1, VR2, VR3 s třírychlostním motorem s regulátorem ARW3.0 s programovatelným termostatem EH20.3 / Anschluß von Volcano VR Mini, VR1, VR2, VR3 mit einem 3-Gang-Motor mit dem Regler ARW3.0 con termostato programmabile EH20.3 / Il collegamento di Volcano VR Mini, VR1, VR2, VR3 con motore a 3 velocità con regolatore ARW3.0 con termostato programmabile EH20.3 / Le branchement de Volcano VR Mini, VR1, VR2, VR3 avec un moteur à 3 vitesses avec un régulateur ARW3.0 au thermostat programmable EH20.3



Maksymalna ilość nagrzewnic podłączona do jednego regulatora: VR Mini - 3szt., VR1/VR2/VR3/VR - 1szt. / Максимальное количество агрегатов VOLCANO подключенных к одному регулятору скорости: VR Mini - 3шт., VR1/VR2/VR3 - 1шт. / Максимальная кількість нагрівачів Volcano, які можна підключити до одного регулятора частоти обертів вентилятора: VR Mini - 3 шт., VR1 / VR2 / VR3 - 1шт. / The maximum number of Volcano heaters connected to one speed controller: VR Mini - 3 pcs., VR1/VR2/VR3 - 1 pcs. / Egy szabályzóhoz köthető készülékek száma: VR Mini - 3db, VR1/VR2/VR3 - 1db / Uhe kiiruseregulaatoriga ühendatavate Volcano kütteseadmete suurim võimalik arv: VR Mini - 3, VR1/VR2/VR3 - 1. / Numarul maxim de aeroterme Volcano conectate la un singur controller: VR Mini - 3 buc., VR1/VR2/VR3 - 1 buc. / Maksimālais prie vieno valdiklio prijungiamų „Volcano“ serijos šildytuvų skaičius: „VR Mini“ - 3 vnt., VR1 / VR2 / VR3 - 1 vnt. / Vienam regulatorom pvieniojamo VOLCANO šilditāju maksimālais skaits: VR Mini - 3 gab., VR1/VR2/VR3 - 1 gab. / Maximāli počet ohřívačů připojených k jednomu regulátoru: VR Mini - 4 ks., VR1/VR2/VR3 - 1 ks. / Maximale Anzahl der an einen Regler anzuschließenden Erhitzer: VR Mini - 3 Stück, VR1/VR2/VR3 - 1 Stück / Numero massimo di riscaldatori collegati a un solo regolatore: VR Mini - 3 pz., VR1/VR2/VR3 - 1 pz. / Le nombre maximal de réchauffeurs connectés à un régulateur: VR Mini - 3 pcs, VR1/VR2/VR3 - 1 pc

PL  
1-zasilanie 230V - 50Hz\*  
2-wyłącznik główny, bezpieczniki\*  
3-regulator prędkości obrotowej - ARW3.0  
4-wentylator Volcano  
6-termostat programowalny

RU  
1-питание: 230 В - 50Гц\*  
2-главный выключатель, предохранители  
3-регулятор скорости - ARW3.0  
4-подключение к электродвигателю VOLCANO  
6-программируемый термостат

UA  
1-живлення: 230В - 50 Гц\*  
2-головний вимикач, запобіжники\*  
3-регулятор частоти обертів вентилятора - ARW3.0  
4-вентилятор Volcano  
6-програмований термостат

EN  
1-supply: 230V - 50Hz\*  
2-main switch, fuses\*  
3-speed controller - ARW3.0  
4-Volcano fan  
6-programmable thermostat

HU  
1-tápellátás: 230V - 50Hz\*  
2-főkapcsoló, biztosíték\*  
3-fordulatszám-szabályzó ARW3.0  
4-Volcano ventilátor  
6-programozható termosztát

EE  
1-toide: 230 V / 50 Hz\*  
2- pealüüti, kaitsmed\*  
3 - kiiruseregulaator ARW3.0  
4 - Volcano ventilator  
6 - programmeeritav termostaat

RO  
1-alimentare: 230V - 50Hz\*  
2-comutator principal, sigurante\*  
3-regulator de viteza - ARW3.0  
4-ventilator  
6-termostat programabil

LT  
1 - maitinimas: 230 V, 50 Hz\*  
2 - pagrindinis jungiklis, saugikliai\*  
3 - greičio reguliatorius ARW3.0  
4 - VOLCANO serijos ventiliatorius  
6 - programuojamas termostatas

LV  
1 - barošana: 230 V - 50 Hz\*  
2 - galvenie slēdzī, drošinātāji\*  
3 - ātruma regulators ARW3.0  
4 - VOLCANO ventilators  
6 - programmējams termostats

CZ  
1-napájení 230 V - 50 Hz\*  
2-hlavní vypínač, pojistky\*  
3-regulátor otáček - ARW3.0  
4-ventilátor Volcano  
6-programovatelný termostát

DE  
1-Versorgung 230V - 50Hz\*  
2-Hauptschalter, Sicherungen\*  
3-Drehzahlregler - ARW3.0,  
4-Volcano-Ventilator  
6-programmierbarer Thermostat

ITA  
1- alimentazione 230V - 50Hz\*  
2- interruttore generale, fusibili\*  
3- regolatore di velocità di rotazione - ARW3.0  
4- ventola Volcano, 6- termostato programmabile

FR  
1-alimentation 230V - 50Hz\*  
2-interrupteur général, fusibles\*  
3- régulateur de vitesse - ARW3.0  
4-ventilateur Volcano, 6-thermostat programmable

**VOLCANO VR Mini  
VOLCANO VR1  
VOLCANO VR2  
VOLCANO VR3  
VOLCANO VR-D**

**3.2. Podłączenie Volcano VR-D z silnikiem 3 biegowym z regulatorem ARW3.0 z termostatem programowalnym EH20.3 / Подключение агрегатов Volcano VR-D с трехскоростными электродвигателями к регулятору скорости - ARW3.0 и программируемому термостату EH20.3 / Підключення Volcano VR-D з трьохшвидкісним двигуном до регулятора частоти обертів вентилятора - ARW3.0 та програмованого термостату EH20.3 / Connection of Volcano VR-D with 3-speeds motor to the speed controller - ARW3.0 and programmable thermostat EH20.3 / VR-D csatlakoztatása 3 állású motorral a fordulatszám szabályzóhoz - ARW3.0 és programozható termosztáthoz EH20.3 / Kolmekiiruselise mootoriga Volcano VR-D ühendamine kiiruseregulaatoriga ARW3.0 ja programmeeritava termosstaadiga EH20.3 / Conectarea Volcano VR-D cu motor cu 3 trepte la regulatorul de viteza - ARW3.0 si termostat programabil EH20.3 / „Volcano“ serijos šildytuvo VR-D su trijų greičių varikliu jungimas prie greičio regulatoriaus ARW3.0 ir programuojamo termostato EH20.3 / Ar 3 ātrumu motoru aprīkotas ierīces VOLCANO VR-D savienojums ar ātruma regulatoru ARW3.0 un programmējamu termostatu EH20.3 / Připojení Volcano VR-D s třírychlostním motorem s regulátorem ARW3.0 s programovatelným termostatem EH20.3 / 3.2. Anschluß von Volcano VR-D mit einem 3-Gang-Motor mit dem ARW3.0-Regler mit einem programmierbaren Thermostat EH20.3 / Il collegamento di Volcano VR-D con motore a 3 velocità con regolatore ARW3.0 con termostato programmabile EH20.3 / Le branchement de Volcano VR-D avec un moteur à 3 vitesses avec un régulateur ARW3.0 au thermostat programmable EH20.3.**

- PL**  
1-zasilanie 230V - 50Hz\*  
2-wyłącznik główny, bezpieczniki\*  
3- regulator prędkości obrotowej - ARW3.0,  
4-wentylator Volcano  
6-termostat programowalny
- RU**  
1-питание: 230 В - 50Гц\*  
2-главный выключатель, предохранители\*  
3-к скоростной регулятор скорости - ARW3.0  
4-подключение к электродвигателю VOLCANO  
6-программируемый термостат

- UA**  
1-живлення: 230В - 50 Гц\*  
2-головний вимикач, запобіжники\*  
3-регулятор частоти обертів вентилятора - ARW3.0  
4-вентилятор Volcano  
6-програмований термостат

- EN**  
1-supply: 230V - 50Hz\*  
2-main switch, fuses\*  
3-speed controller - ARW3.0  
4-Volcano fan  
6-programmable thermostat

- LV**  
1- barošana: 230 V - 50 Hz\*  
2- galvenie slēdzis, drošinātāji\*  
3- ātruma regulators ARW3.0  
4- VOLCANO ventilators  
6- programējams termostats

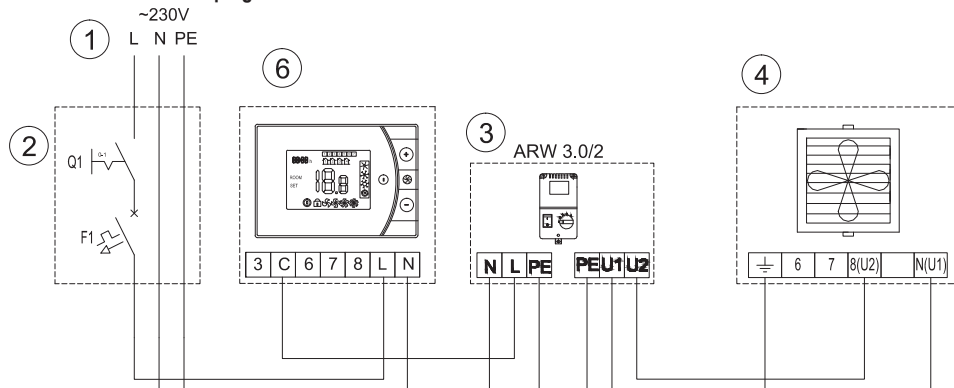
- HU**  
1- tápellátás: 230V - 50Hz\*  
2- főkapcsoló, biztosíték\*  
3- fordulatszám-szabályzó ARW3.0  
4- Volcano ventilátor  
6- programozható termosztát

- EE**  
1- toide: 230 V / 50 Hz\*  
2- pealülit, kaitsmed\*  
3- kiiruseregulaator ARW3.0  
4- Volcano ventilator  
6- programmeeritava termostaat

- RO**  
1- alimentare: 230V - 50Hz\*  
2- comutator principal, sigurante\*  
3- regulator de viteza - ARW3.0  
4- ventilator  
6- termostat programabil

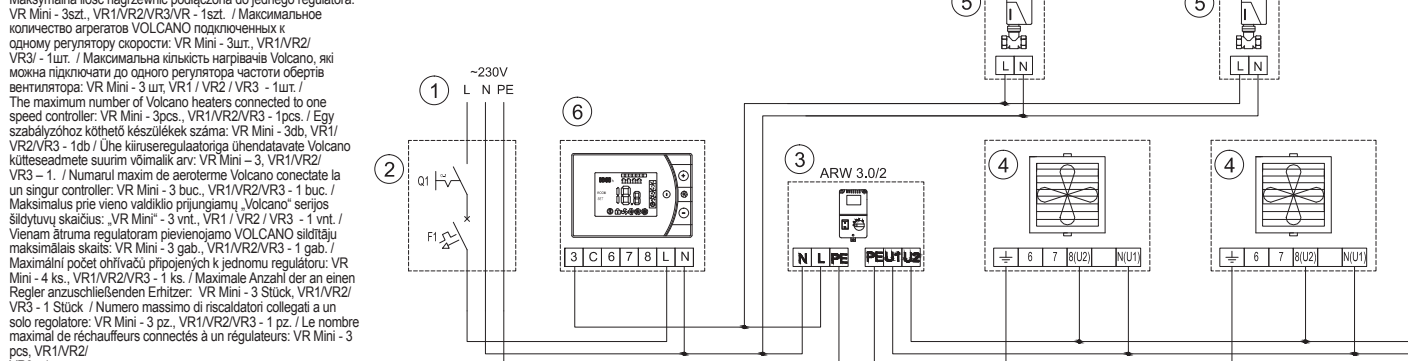
- IT**  
1- alimentazione 230V - 50Hz\*  
2- interruttore generale, fusibili\*  
3- regolatore di velocità di rotazione - ARW3.0  
4- ventola Volcano  
6- termostato programmabile

- FR**  
1- alimentation 230V - 50Hz\*  
2- interrupteur général, fusibles\*  
3- régulateur de vitesse - ARW3.0,  
4- ventilateur Volcano  
6- thermostat programmable



**3.3. Podłączenie Volcano VR Mini, VR1, VR2, VR3 z silnikiem 3 biegowym z regulatorem ARW3.0 z termostatem programowalnym EH20.3 i siłownikiem zaworu / Подключение агрегатов Volcano VR Mini, VR1, VR2, VR3 с трехскоростными электродвигателями / Підключення Volcano VR Mini, VR1, VR2, VR3 з трьохшвидкісним двигуном до регулятора частоти обертів вентилятора - ARW3.0 та програмованого термостату EH20.3 / Connection of Volcano VR Mini, VR1, VR2, VR3 with 3-speeds motor to the speed controller - ARW3.0, programmable thermostat EH20.3 and valve actuator / 3.3- VR-Mini, VR1, VR2, VR3, vagy csatlakoztatása 3 állású motorral a fordulatszám szabályzóhoz - ARW3.0, programozható termosztáthoz EH20.3 és szelep és szeleplemozgatóhoz / Kolmekiiruselise mootoriga Volcano VR Mini, VR1, VR2, VR3 ühendamine kiiruseregulaatoriga ARW3.0, programmeeritava termostaadiga EH20.3 ja klapijajamiga / Conectarea Volcano VR Mini, VR1, VR2, VR3 cu motor cu 3 trepte la regulatorul de viteza - ARW3.0, termostat programabil EH20.3 si vana cu 2 cai cu servomotor / „Volcano“ serijos šildytuvo „VR Mini“, VR1, VR2, VR3 su trijų greičių varikliu jungimas prie greičio regulatoriaus ARW3.0, programuojamo termostato EH20.3 ir vožtuvos pavaros / Ar 3 ātrumu motoru aprīkotas ierīces VOLCANO VR Mini, VR1, VR2, VR3 savienojums ar ātruma regulatoru ARW3.0, programmējamu termostatu EH20.3 un vārsta piedziņu / Připojení Volcano VR Mini, VR1, VR2, VR3 s třírychlostním motorem s regulátorem ARW3.0 s programovatelným termostatem EH20.3 a pohonem ventilu / Anschluß von Volcano VR Mini, VR1, VR2, VR3 mit einem 3-Gang-Motor mit dem Regler ARW3.0 mit einem programmierbaren Thermostat EH20.3 und einem Ventile-Stellmotor / 3.3. Il collegamento di Volcano VR Mini, VR1, VR2, VR3 con motore a 3 velocità con regolatore ARW3.0 con termostato programmabile EH20.3 e attuatore della valvola / Le branchement de Volcano VR Mini, VR1, VR2, VR3 avec un moteur à 3 vitesses avec un régulateur ARW3.0 au thermostat programmable EH20.3 et a l'actuateur de soupape**

Maksymalna ilość nagrzewnic podłączona do jednego regulatora: VR Mini - 3szt., VR1/VR2/VR3/VR - 1szt. / Максимальное количество агрегатов VOLCANO подключенных к одному регулятору скорости: VR Mini - 3шт., VR1/VR2/VR3/VR - 1шт. / Максимальна кількість нагрівачів Volcano, які можна підключити до одного регулятора частоти обертів вентилятора: VR Mini - 3 шт, VR1 / VR2 / VR3 - 1шт. / The maximum number of Volcano heaters connected to one speed controller: VR Mini - 3pcs., VR1/VR2/VR3 - 1pcs. / Egy szabályzóhoz köthető készülékek száma: VR Mini - 3db, VR1/VR2/VR3 - 1db / Ühe kiiruseregulaatoriga ühendatavate Volcano kütteseademete suurim võimalik arv: VR Mini - 3, VR1/VR2/VR3 - 1. / Numarul maxim de aeroterme Volcano conectate la un singur controller: VR Mini - 3 buc., VR1/VR2/VR3 - 1 buc. / Maksimālais priede vieno valdītājo priekšmetu „Volcano“ serijos šildytuvų skaicius: „VR Mini“ - 3 vnt., VR1 / VR2 / VR3 - 1 vnt. / Vienam ātruma regulatoram pievienojamo VOLCANO silītāju maksimālais skaits: VR Mini - 3 gab., VR1/VR2/VR3 - 1 gab. / Maximální počet ohřeváčů připojených k jednomu regulátoru: VR Mini - 4 ks., VR1/VR2/VR3 - 1 ks. / Maximale Anzahl der an einen Regler anzuschließenden Erhitzer: VR Mini - 3 Stück, VR1/VR2/VR3 - 1 Stück / Numero massimo di riscaldatori collegati a un solo regolatore: VR Mini - 3 pz., VR1/VR2/VR3 - 1 pz. / Le nombre maximal de réchauffeurs connectés à un régulateur: VR Mini - 3 pcs., VR1/VR2/VR3 - 1 pc.



- PL**  
1-zasilanie 230V - 50Hz\*  
2-wyłącznik główny bezpieczniki\*  
3- regulator prędkości obrotowej - ARW3.0  
4-wentylator Volcano  
5-zawór z siłownikiem  
6-termostat programowalny

- EE**  
1- toide: 230 V / 50 Hz\*  
2- pealülit, kaitsmed\*  
3- kiiruseregulaator ARW3.0  
4- Volcano ventilator  
5- ajamiga klapp  
6- programmeeritava termostaat

- DE**  
1- Versorgung 230V - 50Hz\*  
2- Hauptschalter, Sicherungen\*  
3- Drehzahlregler - ARW3.0  
4-Volcano-Ventilator  
5-Ventil mit einem Stellmotor  
6- programmierbarer Thermostat

- RU**  
1-питание: 230 В - 50Гц\*  
2-главный выключатель, предохранители\*  
3-к скоростной регулятор скорости - ARW3.0  
4-подключение к электродвигателю VOLCANO  
5-клапан с сервоприводом  
6-программируемый термостат

- RO**  
1- alimentare: 230V - 50Hz\*  
2- comutator principal, sigurante\*  
3- regulator de viteza - ARW3.0  
4- ventilator  
5- vana cu 2 cai cu servomotor  
6- termostat programabil

- IT**  
1- alimentazione 230V - 50Hz\*  
2- interruttore generale, fusibili\*  
3- regolatore di velocità di rotazione - ARW3.0  
4- ventola Volcano  
5- valvola con attuatore  
6- termostato programmabile

- UA**  
1-живлення: 230В - 50 Гц\*  
2-головний вимикач, запобіжники\*  
3-регулятор частоти обертів вентилятора - ARW3.0  
4-вентилятор Volcano  
5-клапан з сервоприводом  
6-програмований термостат

- LV**  
1- maitinimas: 230 V, 50 Hz\*  
2- pagrindinis jungiklis, saugikliai\*  
3- greičio regulatorius ARW3.0  
4- „Volcano“ serijos ventilatorius  
5- vožtuvus su pavarą  
6- programuojamas termostats

- FR**  
1- alimentation 230V - 50Hz\*  
2- interrupteur général, fusibles\*  
3- régulateur de vitesse - ARW3.0  
4- ventilateur Volcano  
5- soupape avec actionneur, 6- thermostat programmable

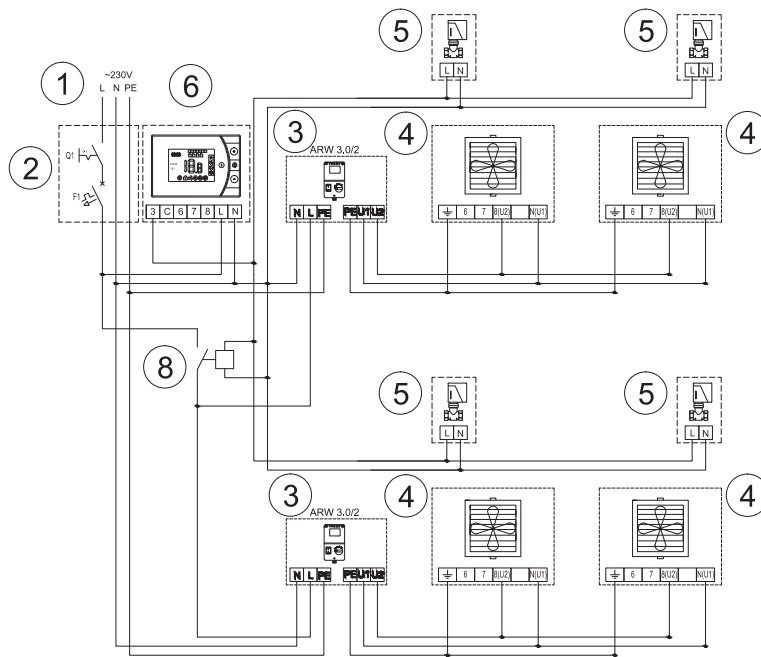
- EN**  
1-supply: 230V - 50Hz\*  
2-main switch, fuses\*  
3-speed controller - ARW3.0  
4-Volcano fan  
5-valve with actuator  
6-programmable thermostat

- LV**  
1- barošana: 230 V - 50 Hz\*  
2- galvenie slēdzis, drošinātāji\*  
3- ātruma regulators ARW3.0  
4- VOLCANO ventilators  
5- vārsts ar piedziņu  
6- programējams termostats

\*w skład urządzenia nie wchodzi: wyłącznik główny urządzenia, bezpieczniki oraz kabel zasilający / \*в комплект оборудования не входит главный выключатель, предохранители и питающий провод. / \* Пристрій не включає в себе: головний вимикач, запобіжники і кабель живлення / \* the device does not include: the main switch, fuses and feeder cable / \* A készülék nem tartalmazza a főkapcsolót, a biztosítékok és a tápkabelt / \* Seadme komplekt ei sisaldab järgmisi osi: pealülit, kaitsmed ja toitekaabel / \* echipamentul nu include: comutator principal, sigurante și cablu de conectare / \* irengimys nėra šiu elementu: pagrindinio jungiklio, saugiklių ir maitinimo kabelio / \* ierīces komplektācijā neietilpst galvenais slēdzis, drošinātāji un barošanas kabelis. / \* zařízení nezahrnuje: hlavní vypínač zařízení, pojistky a napájecí kabel / \* Das Gerät beinhaltet nicht: Hauptschalter des Gerätes, Sicherungen und Stromkabel / \* Il dispositivo non include: interruttore generale del dispositivo, fusibili e cavo di alimentazione / \* l'appareil n'est pas équipé de: interrupteur général, fusibles et câble d'alimentation

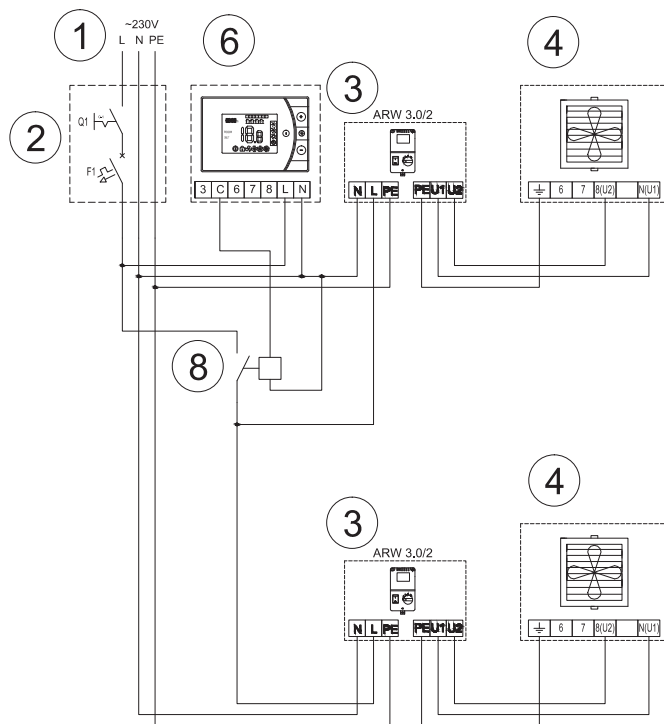


- 4.1. Podłączenie dla grupy Volcano VR Mini, VR1, VR2, VR3 z silnikiem 3 biegowym z termostatem programowalnym EH20.3, silownikiem zaworu i regulatorem ARW3.0 przez stycznik / Подключение агрегатов Volcano VR Mini, VR1, VR2, VR3 с трехскоростными электродвигателями к программируемому термостату EH20.3, сервоприводу клапана и регулятору скорости ARW3.0 via через контактор / Підключення групи Volcano VR Mini, VR1, VR2, VR3 з трьохшвидкісним двигуном до програмованого термостату EH20.3, клапана з сервоприводом та регулятора частоти обертів вентилятора - ARW3.0 за допомогою контактора / Connection of Volcano VR Mini, VR1, VR2, VR3 group with 3-speeds motor to the programmable thermostat EH20.3, valve actuator and speed controller - ARW3.0 via the contactor / VR-Mini, VR1, VR2, VR3 csoport csatlakoztatása 3 állású motorral a programozható termosztáthoz EH20.3, szelep és szeleppozsgatóhoz és fordulatszám szabályzóhoz - ARW3.0 mágneskapcsolón keresztül / Kolmekiiruselise mootoriga Volcano VR Mini, VR1, VR2, VR3 ühendamine programmeeritava termostaadi EH20.3, klapiajami ja kiiruseregulaatoriga ARW3.0 kontaktori kaudu / Conectarea unui grup de aeroterme Volcano VR Mini, VR1, VR2, VR3 cu motor cu 3 trepte la termostat programabil EH20.3, vana cu 2 cai cu servomotor so regulator de viteza - ARW3.0 prin intermediul unui releu / 4.1. „Volcano“ serijos šildytuvų „VR Mini“, VR1, VR2, VR3 grupės su trijų greičių varikliu jungimas per kontaktorių prie programuojamo termostato EH20.3, vožtuvo pavaros ir greičio reguliatoriaus ARW3.0 / Ar 3 ātrumu motoru aprīkots ierīču VOLCANO VR Mini, VR1, VR2, VR3 grupas savienojums ar programmējamu termostatu EH20.3, vārsta piedziņu un ātruma regulatoru ARW3.0, izmantojot kontaktoru / Připojení pro skupinu Volcano VR Mini, VR1, VR2, VR3 k třírychlostnímu motoru s programovatelným termostatem EH20.3, pohonem ventilu a regulátorem ARW3.0 přes stykač / Anschluss für die Volcano-Gruppe VR Mini, VR1, VR2, VR3 mit einem 3-Gang- Motor mit einem programmierbaren Thermostat EH20.3, einem Ventil-Stellmotor und dem ARW3.0-Regler über eine elektrische Verbindung / Il collegamento per gruppo Volcano VR Mini, VR1, VR2, VR3 con motore a 3 velocità con termostato programmabile EH20.3, attuatore della valvola e regolatore ARW3.0 tramite telerruptore / Le branchement pour le groupe Volcano VR Mini, VR1, VR2, VR3 avec un moteur à 3 vitesses avec un thermostat programmable EH20.3, un actionneur de soupape et un régulateur ARW3.0 par un contacteur



- |  |  |  |  |  |
|--|--|--|--|--|
| <p><b>PL</b></p> <p>1-zasilanie 230V - 50Hz*<br/>         2-wyłącznik główny, bezpieczniki*<br/>         3-regulator prędkości obrotowej - ARW3.0<br/>         4-wentylator Volcano,<br/>         5-zawór z silownikiem<br/>         6-termostat programowalny<br/>         8-stycznik/przekładnik-cewka 230 VAC, minimalny prąd styków 6A, prąd styków proporcjonalny do poboru mocy przez podłączone wentylatory, napięcie styków 230 VAC*</p>   | <p><b>RU</b></p> <p>1-питание: 230 В - 50Гц*<br/>         2-главный выключатель, предохранители*<br/>         3-скоростной регулятор скорости ARW3.0<br/>         4-подключение к электродвигателю VOLCANO<br/>         5-клапан с сервоприводом<br/>         6-программируемый термостат<br/>         8-контактор/реле - 230 VAC , минимальный ток контактов 6А, допустимый ток контактов подбирается пропорционально потребляемой электрической мощности подключаемых двигателей агрегатов , напряжение: 230 В AC*</p> | <p><b>UA</b></p> <p>1-живлення: 230В - 50 Гц*<br/>         2-головний вимикач, запобіжники*<br/>         3-регулятор частоти обертів вентилятора - ARW3.0<br/>         4-вентилятор Volcano<br/>         5-клапан з сервоприводом<br/>         6-програмований термостат<br/>         8-контактор - котушка 230В змінного струму, мінімальні значення номінального струму контактів має відповідати електричній потужності підключених до них вентиляторів, напруга контактів: 230В змінного струму*</p> | <p><b>EN</b></p> <p>1-supply: 230V - 50Hz*<br/>         2-main switch, fuses*<br/>         3-speed controller - ARW3.0, 4-Volcano fan,<br/>         5-valve with actuator<br/>         6-programmable thermostat<br/>         8-contactor/transmitter - 230 VAC coil, minimum contact current proportional to power consumption of the connected fans, contact voltage: 230 VAC*</p>   | <p><b>HU</b></p> <p>1-tápellátás: 230V - 50Hz*<br/>         2-főkapcsoló, biztosíték*<br/>         3-fordulatszám-szabályzó ARW3.0<br/>         4-Volcano ventilátor<br/>         5-szelep és szeleppozsgató<br/>         6-programozható termosztát<br/>         8-mágneskapcsoló/jeladóhoz, 230VAC tekercs, minimum kontaktfeszültség arányos a csatlakozott ventilátorok fogyasztásához, kapcsolási feszültség: 230VAC*</p> |
| <p><b>EE</b></p> <p>1 - toide: 230 V / 50 Hz*<br/>         2 - pealülit, kaitsmed*<br/>         3 - kiiruseregulaator ARW3.0<br/>         4 - Volcano ventilator<br/>         5 - ajamiga klapp<br/>         6 - programmeeritav termostaat<br/>         8 - kontaktor/saitja, 230 VAC pool, minimaalne kontaktrivool on proportsionaalne ühendatud ventilaatorite võimsustarbeta, kontaktpinge: 230 VAC*</p>                                      | <p><b>RO</b></p> <p>1-alimentare: 230V - 50Hz*<br/>         2-comutator principal, sigurante*<br/>         3-regulator de viteza - ARW3.0<br/>         4-ventilator<br/>         5-vana cu 2 cai cu servomotor<br/>         6-termostat programabil<br/>         8-relev - bobina 230 VAC , amperaj minim proportional cu consumul ventilatoarelor conectate, amperaj: 230 VAC*</p>  | <p><b>LT</b></p> <p>1 - maitinimas: 230 V, 50 Hz*<br/>         2 - pagrindinis jungiklis, saugikliai*<br/>         3 - greičio reguliatorius ARW3.0<br/>         4 - „Volcano“ serijos ventiliatorius<br/>         5 - vožtuvas su pavara<br/>         6 - programuojamas termostatas<br/>         8 - kontaktorius / siustaus: 230 V KS spiralė, mažiausia kontakto srovė proporcinga prijungtu ventiliatorių energijos sąnaudoms, kontakto įtampa: 230 V KS*</p>                                       | <p><b>LV</b></p> <p>1 - barošana: 230 V - 50 Hz*<br/>         2 - galvenie slēdzī, drošinātāji*<br/>         3 - ātruma regulators ARW3.0<br/>         4 - VOLCANO ventilators<br/>         5 - vārsts ar piedziņu<br/>         6 - programmējams termostats<br/>         8 - kontaktoris/releja spole – 230 VAC, minimālā kontakta strāva ir proporcionāla pievienoto ventilatoru enerģijas patēriņam, kontakta spriegums: 230 VAC*</p> | <p><b>CZ</b></p> <p>1-napájení 230V - 50Hz*<br/>         2-hlavní vypínač, pojistky*<br/>         3-regulátor otáček - ARW3.0<br/>         4-ventilátor Volcano<br/>         5-ventil s pohonem<br/>         6-programovatelný termostat<br/>         8-stykač / relé-cívka 230 VAC, minimální proud na kontaktech 6A, proud na kontaktech přímo úměrný spotřebě energie připojenými ventilátory, dotykové napětí 230 VAC*</p> |
| <p><b>DE</b></p> <p>1-Versorgung 230V - 50Hz*<br/>         2-Hauptschalter, Sicherungen*<br/>         3-Drehzahlregler - ARW3.0<br/>         4-Volcano-Ventilator<br/>         5-Ventil mit einem Stellmotor,<br/>         6-programmierbarer Thermostat, 8-elektrische Verbindung/Relais-Spule 230 VAC, minimaler Kontaktstrom 6A, Kontaktstrom verhältnismäßig zur Leistungsentnahme durch angeschlossene Ventilatoren, Kontaktstrom 230 VAC</p> | <p><b>ITA</b></p> <p>1-alimentazione 230V - 50Hz*<br/>         2-interruttore generale, fusibili*<br/>         3-regolatore di velocità di rotazione- ARW3.0<br/>         4-ventola Volcano<br/>         5-valvola con attuatore<br/>         6-termostato programmabile<br/>         8-reluttore/rele - interruttore 230 VAC, corrente minima di contatti 6A, corrente di contatti proporzionale all'assorbimento di potenza dalle ventole collegate, tensione contatti 230 VAC*</p>                                    | <p><b>FR</b></p> <p>1-alimentation 230V - 50Hz*<br/>         2-interrupteur général, fusibles*<br/>         3-régulateur de vitesse - ARW3.0<br/>         4-ventilateur Volcano<br/>         5-soupape avec actionneur<br/>         6-thermostat programmable<br/>         8-contacteur / relais-bobine 230 VAC, courant minimal des contacteurs 6A, courant des contacteurs proportionnel à la consommation d'énergie par les ventilateurs connectés, tension aux contacteurs 230 VAC*</p>              |  |  |

4.2. Podłączenie dla grupy Volcano VR-D z silnikiem 3 biegowym z termostatem programowalnym EH20.3 i regulatorem ARW3.0 przez stycznik / Подключение агрегатов Volcano VR-D с трехскоростными электродвигателями к программируемому термостату EH20.3 и регулятору ARW3.0 через контактор / Підключення групи Volcano VR-D з трьохшвидкісним двигуном до регулятора частоти обертів вентилятора - ARW3.0 та програмованого термостату EH20.3 за допомогою контактора / Connection of Volcano VR-D group with 3-speeds motor to the programmable thermostat EH20.3 and speed controller - ARW3.0 via the contactor / 4.2- VR-D csoport csatlakoztatása 3 állású motorral a programozható termosztáthoz EH20.3 és fordulatszám szabályzóhoz - ARW3.0 mágneskapcsolón keresztül / Kolmekiiruselise mootoriga Volcano VR-D ühendamine programmeeritava termostaadi EH20.3 ja kiiruseregulaatoriga ARW3.0 kontaktori kaudu / Conectiarea unui grup de Volcano VR-D cu motor cu 3 trepte la termostat programabil EH20.3 si regulator de viteza - ARW3.0 prin intermediul unui releu / „Volcano“ serijos šildytuvų VR-D grupės su trijų greičių varikliu jungimas per kontaktorių prie programuojamo termostato EH20.3 ir greičio reguliatoriaus ARW3.0 / Ar 3 ātrumu motoru aprīkoto ierīču VOLCANO VR-D grupas savienojums ar programmējamu termostatu EH20.3 un ātruma regulatoru ARW3.0, izmantojot kontaktoru / Připojení pro skupinu Volcano VR\_D s třírychlostním motorem s programovatelným termostatem EH20.3 a regulátorem ARW3.0 přes stykač / Anschluss für die Volcano-Gruppe VR-D mit einem 3-Gang- Motor mit einem programmierbaren Thermostat EH20.3 und dem dem ARW3.0-Regler über eine elektrische Verbindung / Il collegamento per gruppo Volcano VR -D con motore a 3 velocità con termostato programmabile EH20.3 e regolatore ARW3.0 tramite teleruttore / Le branchement pour le groupe Volcano VR-D avec un moteur à 3 vitesses avec un thermostat programmable EH20.3 et un régulateur ARW3.0 par un contacteur



PL  
1-zasilanie 230V - 50Hz\*  
2-wyłącznik główny, bezpieczniki\*  
3- regulator prędkości obrotowej - ARW3.0  
4-wentylator Volcano  
6-termostat programowalny  
8-stycznik/przełącznik-cewka 230 VAC, minimalny prąd styków 6A, prąd styków proporcjonalny do poboru mocy przez podłączone wentylatory, napięcie styków 230 VAC\*

RU  
1-питание: 230 В - 50Гц\*  
2-главный выключатель, предохранители\*  
3- скоростной регулятор скорости ARW3.0  
4-подключение к электродвигателю VOLCANO  
6-программируемый термостат  
8-контактор/реле- 230 VAC , минимальный ток контактов 6А, допустимый ток контактов подбирается пропорционально потребляемой электрической мощности подключаемых двигателей агрегатов , напряжение: 230 В AC\*

UA  
1-живлення: 230В - 50 Гц\*  
2-головний вимикач, запобіжники\*  
3-регулятор частоти обертів вентилятора - ARW3.0  
4-вентилятор Volcano  
5-клаван з сервоприводом  
6-програмований термостат  
8- контактор - котушка 230В змінного струму, мінімальне значення номінального струму контактів має відповідати електричній потужності підключених до них вентиляторів, напруга контактів: 230В змінного струму\*

EN  
1-supply: 230V - 50Hz\*  
2-main switch, fuses\*  
3-speed controller - ARW3.0,  
4-Volcano fan  
6-programmable thermostat,  
8- contactor/transmitter - 230 VAC coil, minimum contact current proportional to power consumption of the connected fans, contact voltage: 230 VAC\*

HU  
1-tápellátás: 230V - 50Hz\*  
2-főkapcsoló, biztosíték\*  
3-fordulatszám-szabályzó ARW3.0,  
4-Volcano ventilátor,  
6-programozható termosztát,  
8 mágneskapcsoló/jeladóhoz . 230VAC tekercs, minimum kontakt feszültség arányos a csatlakozott ventilátorok fogyasztásához, kapcsolási feszültség: 230VAC\*

EE  
1- toide: 230 V / 50 Hz\*  
2- pealüüti, kaitsmed\*  
3- kiiruseregulaator ARW3.0  
4- Volcano ventilator  
6- programmeeritav termostaat,  
8- kontaktor/saatia, 230 VAC pool, minimaalne kontaktvool on proportsionaalne ühendatud ventilatorite võimsustarbiga, kontaktinge: 230 VAC\*

RO  
1-alimentare: 230V - 50Hz\*  
2-comutator principal, sigurante\*  
3-regulator de viteza - ARW3.0  
4-ventilator  
6-termostat programabil  
8- releu - bobina 230 VAC , amperaj minim proportional cu consumul ventilatoarelor conectate, amperaj: 230 VAC\*

LT  
1- maitinimas: 230 V, 50 Hz\*  
2- pagrindinis jungiklis, saugikliai\*  
3- greičio reguliatorius ARW3.0  
4- „Volcano“ serijos ventiliatorius  
6- programuojamas termostatas  
8- kontaktorius / siuštuvus: 230 V KS spirale, mažiausias kontakto srovės proporcinga prijungtu ventiliatorių energijos sąnaudoms, kontakto įtampa: 230 V KS\*

LV  
1- barošana: 230 V - 50 Hz\*  
2- galvenie slēdži, drošinātāji\*  
3- ātruma regulators ARW3.0  
4- VOLCANO ventilators  
6- programmējams termostats  
8- kontaktors/releja spole – 230 VAC, minimālā kontakta strāva ir proporcionāla pievienoto ventilatoru enerģijas patēriņam, kontakta spriegums: 230 VAC\*

CZ  
1-napájení 230 V - 50 Hz\*  
2-hlavní vypínač, pojistky\*  
3-regulátor otáček - ARW3.0  
4-ventilátor Volcano  
6-programovatelný termostát  
8-stykač / relé-cívka 230 VAC, minimální dotkový proud 6A, dotkový proud přímo úměrný spotřebě energie připojenými ventilátory, dotykové napětí na kontaktech 230 VAC\*

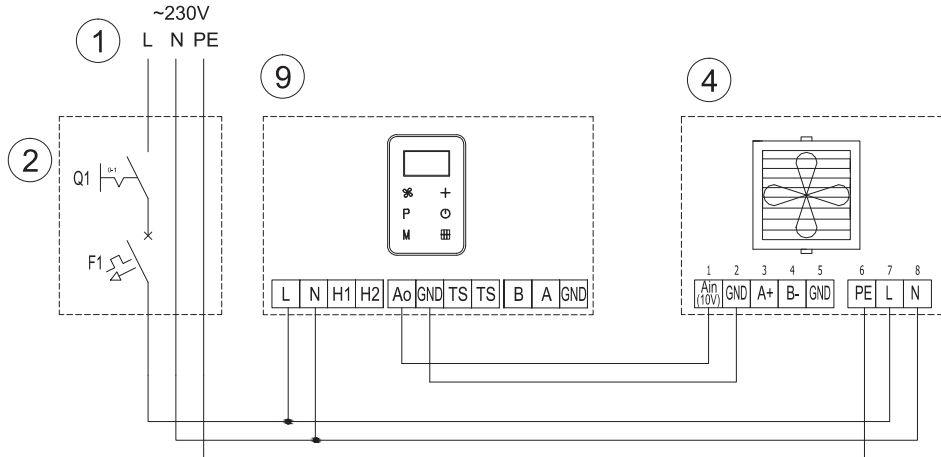
DE  
1- Versorgung 230V - 50Hz\*  
2-Hauptschalter, Sicherungen\*  
3-Drehzahlregler - ARW3.0  
4-Volcano-Ventilator  
5-Ventil mit einem Stellmotor,  
6- programmierbarer Thermostat, 8-elektrische Verbindung/Relais-Spule 230 VAC, minimaler Kontaktstrom 6A, Kontaktstrom verhältnismäßig zur Leistungsentnahme durch angeschlossene Ventilatoren, Kontaktstrom 230 VAC\*

ITA  
1- alimentazione 230V - 50Hz\*  
2- interruttore generale, fusibili\*  
3- regolatore di velocità di rotazione - ARW3.0  
4- ventola Volcano  
6- termostato programmabile  
8- teleruttore/relé - interruttore 230 VAC, corrente minima di contatti 6A, corrente di contatti proporzionale all'assorbimento di potenza dalle ventole collegate, tensione contatti 230 VAC\*

FR  
1-alimentation 230V - 50Hz\*  
2-interrupteur général, fusibles\*  
3-régulateur de vitesse - ARW3.0  
4-ventilateur Volcano  
6-thermostat programmable  
8- contacteur/ relais-bobine 230 VAC, courant minimal des contacteurs 6A, courant des contacteurs proportionnel à la consommation d'énergie par les ventilateurs connectés, tension aux contacteurs 230 VAC\*

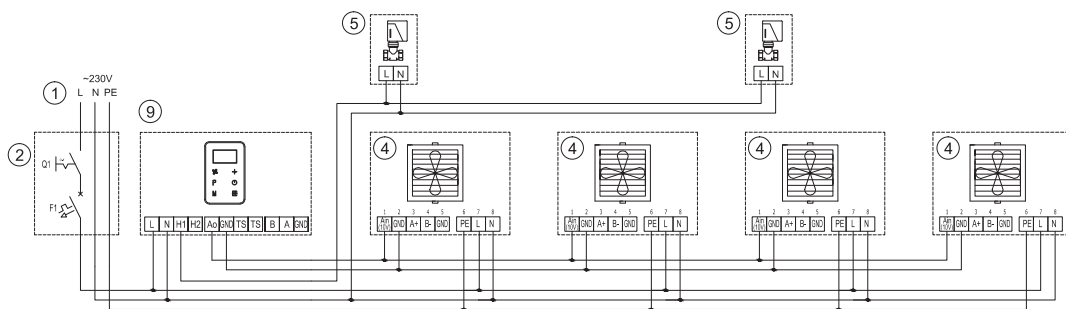
\*W skład urządzenia nie wchodzi: wyłącznik główny urządzenia, bezpieczniki oraz kabel zasilający, styczniki / \*в комплект оборудования не входит главный выключатель, предохранители и питающий провод. / \* Пристрій не включає в себе: головний вимикач, запобіжники, кабель живлення та контактори / \* the device does not include: the main switch, fuses and feeder cable and contactors / \*A készülék nem tartalmazza a főkapcsolót, a biztosítékot, a tápkábelt és a mágneskapcsolót. / \* Seadme komplekt ei sisaldab järgmisi osi: pealüüti, kaitsmed, toitekaabel ja kontaktori / \* echipamentul nu include: comutator principal, sigurante și cablu de conectare / \*Irenginye nėra šių elementų: pagrindinio jungiklio, saugiklių, maitinimo kabelio ir kontaktorių / \* iverice komplektácijs neietilpst galvenais slēdzis, drošinātāji, barošanas kabelis un kontaktori / \*zafezneni nezahnuje: glavni vypínač zafezneni, pojistky a napájecí kabel, stykače / \*Das Gerät beinhaltet nicht: Hauptschalter des Gerätes, Sicherungen und Stromkabel, elektrische Verbindung / \* il dispositivo non include: interruttore generale del dispositivo, fusibili e cavo di alimentazione, teleruttori / \* l'appareil n'est pas équipé de: interrupteur général, fusibles et câble d'alimentation, contacteurs

5. Podłączenie Volcano VR Mini, VR1, VR2, VR3, VR-D z silnikiem EC ze sterownikiem VOLCANO EC / Подключение агрегатов Volcano VR Mini, VR1, VR2, VR3, VR-D с EC-двигателями к контроллеру VOLCANO EC / Підключення Volcano VR Mini, VR1, VR2, VR3, VR-D з EC двигуном до настінного контролера VOLCANO EC / Connection of Volcano VR Mini, VR1, VR2, VR3, VR-D with EC motor to the VOLCANO EC controller / Volcano VR Mini, VR1, VR2, VR3, VR-D EC motoros csatlakoztatása VOLCANO EC vezérlőhöz / EC-mootoriga Volcano VR Mini, VR1, VR2, VR3, VR-D ühendamine regulaatoriga VOLCANO EC / Conectarea aerotermei Volcano VR Mini, VR1, VR2, VR3, VR-D cu motor CE la controller-ul VOLCANO EC / „Volcano“ serijos šildytuvo „VR Mini“, VR1, VR2, VR3, VR-D su EC varikliu jungimas prie valdiklio „VOLCANO EC“ / Ar motoru EC aprīkotās ierīces VOLCANO VR Mini, VR1, VR2, VR3, VR-D savienojums ar regulatoru VOLCANO EC / Připojení Volcano VR Mini, VR1, VR2, VR3, VR-D s motorem EC s ovladačem VOLCANO EC / Anschluss von Volcano VR Mini, VR1, VR2, VR3, VR-D mit einem EC-Motor und dem Steuerer VOLCANO EC / Il collegamento di Volcano VR Mini, VR1, VR2, VR3, VR-D con motore EC con controllore VOLCANO EC / Le branchement de Volcano VR Mini, VR1, VR2, VR3, VR-D avec un moteur EC au contrôleur VOLCANO EC



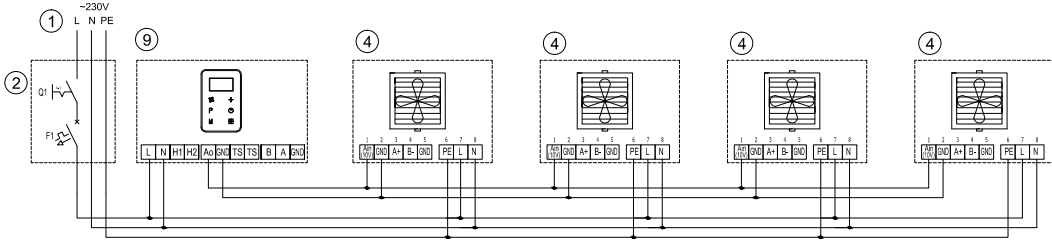
<p>PL 1-zasilanie 230V - 50Hz* 2-wyłącznik główny, bezpieczniki* 4-wentylator Volcano 9-sterownik Volcano EC</p>	<p>RU 1-питание: 230 В - 50Гц* 2-главный выключатель, предохранители* 4-подключение к электродвигателю VOLCANO 9-контроллер Volcano EC</p>	<p>UA 1-живлення: 230В - 50 Гц* 2-головний вимикач, запобіжники* 4-вентилятор Volcano 9-контролер Volcano EC</p>	<p>EN 1-supply: 230V - 50Hz* 2-main switch, fuses* 4-Volcano fan 9-Volcano EC controller</p>	<p>HU 1-tápellátás: 230V - 50Hz* 2-főkapcsoló, biztosíték* 4-Volcano ventilátor 9-Volcano EC vezérlő</p>
<p>EE 1 - toide: 230 V / 50 Hz* 2 - pealiiti, kaitsmed* 4 - Volcano ventilator 9 - regulaator Volcano EC</p>	<p>RO 1-alimentare: 230V - 50Hz* 2-comutator principal, sigurante* 4-ventilator 9-controlor Volcano EC</p>	<p>LT 1 - maitinimas: 230 V, 50 Hz* 2 - pagrindinis jungiklis, saugikliai* 4 - „Volcano“ serijos ventiliatorius 9 - valdiklis „Volcano EC“</p>	<p>LV 1 - barošana: 230 V - 50 Hz* 2 - galvenie slēdži, drošinātāji* 4 - VOLCANO ventilators 9 - regulators Volcano EC</p>	<p>CZ 1-napájení 230 V - 50 Hz* 2-hlavní vypínač, pojistky* 4-ventilátor Volcano 9-ovládač Volcano EC</p>
<p>DE 1-Versorgung 230V - 50Hz* 2-Hauptschalter, Sicherungen* 4-Volcano-Lüfter 9-Steuerer Volcano EC</p>	<p>ITA 1- alimentazione 230V - 50Hz* 2- interruttore generale, fusibili* 4- ventola Volcano 9- controllore Volcano EC</p>	<p>FR 1-alimentation 230V - 50Hz* 2-interrupteur général, fusibles* 4-ventilateur Volcano 9-contrôleur Volcano EC</p>		

- 6.1. Podłączenie Volcano VR Mini, VR1, VR2, VR3 z silnikiem EC ze sterownikiem VOLCANO EC i silownikiem zaworu / Подключение агрегатов Volcano VR Mini, VR1, VR2, VR3 с EC-двигателями к контроллеру VOLCANO EC и сервоприводу клапана / Підключення Volcano VR Mini, VR1, VR2, VR3 з EC двигуном до настінного контролера VOLCANO EC та клапана з сервоприводом / Connection of Volcano VR Mini, VR1, VR2, VR3 with EC motor to the VOLCANO EC controller and valve actuator / Volcano VR Mini, VR1, VR2, VR3, EC motoros csatlakoztatása VOLCANO EC vezérlőhöz és szelep és szeleppozsgatóhoz / EC-mootoriga Volcano VR Mini, VR1, VR2, VR3 ühendamine regulaatoriga VOLCANO EC ja klapijamiga / Conectarea aerotermei Volcano VR Mini, VR1, VR2, VR3 cu motor CE la controller-ul VOLCANO EC si vana cu 2 cai cu servomotor / „Volcano“ serijos šildytuvo „VR Mini“, VR1, VR2, VR3 su EC varikliu jungimas prie valdiklio „VOLCANO EC“ ir vožtuvu pavaros / Ar motoru EC aprīkotās ierīces VOLCANO VR Mini, VR1, VR2, VR3 savienojums ar regulatoru VOLCANO EC un vārsta piedziņu / Připojení Volcano VR Mini, VR1, VR2, VR3, VR-D s motorem EC s ovladačem VOLCANO EC a pohonem ventilu / Anschluss von Volcano VR Mini, VR1, VR2, VR3 mit einem EC-Motor, dem Steuerer VOLCANO EC und einem Ventil-Stellmotor / Il collegamento di Volcano VR Mini, VR1, VR2, VR3 con motore EC con controllore VOLCANO EC e attuatore della valvola / 6.1. Le branchement de Volcano VR Mini, VR1, VR2, VR3 avec un moteur EC au contrôleur VOLCANO EC et à l'actionneur de soupape



<p>PL 1-zasilanie 230V - 50Hz* 2-wyłącznik główny, bezpieczniki* 4-wentylator Volcano 5-zawór z silownikiem 9-sterownik Volcano EC</p>	<p>RU 1-питание: 230 В - 50Гц* 2-главный выключатель, предохранители* 4-подключение к электродвигателю VOLCANO 5-клапан с сервоприводом 9- контроллер Volcano EC</p>	<p>UA 1-живлення: 230В - 50 Гц* 2-головний вимикач, запобіжники* 4-вентилятор Volcano 5- клапан з сервоприводом 9- контролер Volcano EC</p>	<p>EN 1-supply: 230V - 50Hz* 2-main switch, fuses* 4-Volcano fan 5-valve with actuator 9-Volcano EC controller</p>	<p>HU 1-tápellátás: 230V - 50Hz* 2-főkapcsoló, biztosíték* 4- Volcano ventilátor 5- szelep és szeleppozsgató 9-Volcano EC vezérlő</p>
<p>EE 1 - toide: 230 V / 50 Hz* 2 - pealiiti, kaitsmed* 4 - Volcano ventilator 5 - ajamiga klapp 9 - regulaator Volcano EC</p>	<p>RO 1-alimentare: 230V - 50Hz* 2-comutator principal, sigurante* 4-ventilator 5-vana cu 2 cai cu servomotor 9-controlor Volcano EC</p>	<p>LT 1 - maitinimas: 230 V, 50 Hz* 2 - pagrindinis jungiklis, saugikliai* 4 - „Volcano“ serijos ventiliatorius 5 - vožtuvas su pavara 9 - valdiklis „Volcano EC“</p>	<p>LV 1 - barošana: 230 V - 50 Hz* 2 - galvenie slēdži, drošinātāji* 4 - VOLCANO ventilators 5 - vārsts ar piedziņu 9 - regulators Volcano EC</p>	<p>CZ 1-napájení 230 V - 50 Hz* 2-hlavní vypínač, pojistky* 4-ventilátor Volcano 5-ventil s pohonem 9-ovládač Volcano EC</p>
<p>DE 1-Versorgung 230V - 50Hz* 2-Hauptschalter, Sicherungen* 4-Volcano-Lüfter 5-Ventil mit Stellmotor 9-Steuerer Volcano EC</p>	<p>ITA 1- alimentazione 230V - 50Hz* 2- interruttore generale, fusibili* 4- ventola Volcano 5- valvola con attuatore 9- controllore Volcano EC</p>	<p>FR 1-alimentation 230V - 50Hz* 2-interrupteur général, fusibles* 4-ventilateur Volcano 5- soupape avec actionneur 9-contrôleur Volcano EC</p>		

6.2. Podłączenie Volcano VR-D z silnikiem EC ze sterownikiem VOLCANO EC / Подключение агрегатов Volcano VR-D с EC-двигателями к контроллеру VOLCANO EC / Підключення Volcano VR-D з EC двигуном до настінного контролера VOLCANO EC / Connection of Volcano VR-D with EC motor to the VOLCANO EC controller / Volcano VR-D csatlakoztatása EC motorral a VOLCANO EC vezérlőhöz / EC-mootoriga Volcano VR-D ühendamine regulaatoriga VOLCANO EC6.2. EC-mootoriga Volcano VR-D ühendamine regulaatoriga VOLCANO EC / Conectarea Volcano VR-D cu motor CE la controller-ul VOLCANO EC / „Volcano“ serijos šildytuvo VR-D su EC varikliu jungimas prie valdiklio „VOLCANO EC“ / Ar motoru EC aprikotas ierices VOLCANO VR-D savienojums ar regulatoru VOLCANO EC / Připojení Volcano VR-D s motorem EC s ovladačem VOLCANO EC / Anschluss von Volcano VR-D mit einem EC-Motor und dem Steuerer VOLCANO EC / Il collegamento di Volcano VR-D con motore EC con controllore VOLCANO EC / Le branchement de Volcano VR-D avec un moteur EC au contrôleur VOLCANO EC



- PL**  
1-zasilanie 230V - 50Hz\*  
2-wyłącznik główny, bezpieczniki\*  
4-ventylator Volcano  
9-sterownik Volcano EC
- EE**  
1 - toide: 230 V / 50 Hz\*  
2 - pealüüti, kaitsmed\*  
4 - Volcano ventilaator  
9 - regulaator Volcano EC
- DE**  
1- Versorgung 230V - 50Hz\*  
2-Hauptschalter, Sicherungen\*  
4-Volcano-Lüfter,  
9-Steuerer Volcano EC

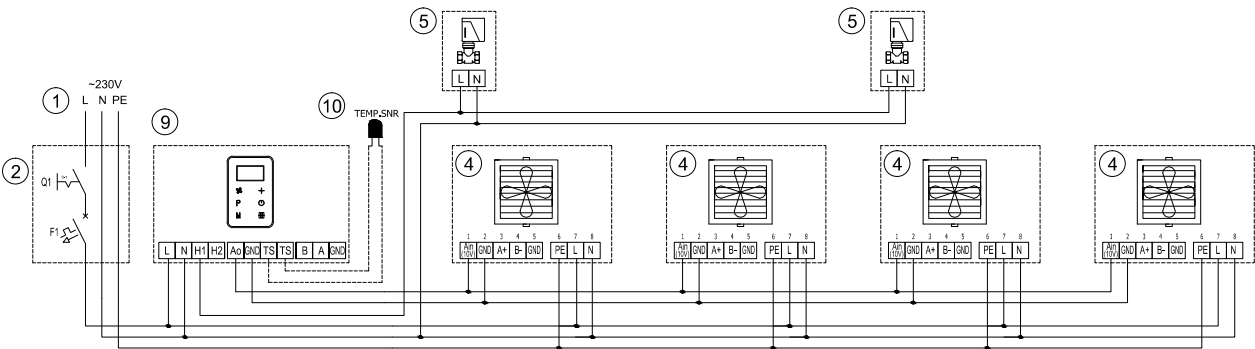
- RU**  
1-питание: 230 В - 50Гц\*  
2-главный выключатель, предохранители\*  
4-подключение к электродвигателю VOLCANO  
9- контроллер Volcano EC
- RO**  
1-alimentare: 230V - 50Hz\*  
2-comutator principal, sigurante\*  
4-ventilator  
9-controller Volcano EC
- ITA**  
1- alimentazione 230V - 50Hz\*  
2- interruttore generale, fusibili\*  
4- ventola Volcano  
9- controllore Volcano EC

- UA**  
1-живлення: 230В - 50 Гц\*  
2-головний вимикач, запобіжники\*  
4-вентилятор Volcano  
9- контролер Volcano EC
- LT**  
1- maitinimas: 230 V, 50 Hz\*  
2- pagrindinis jungiklis, saugikliai\*  
4- „Volcano“ serijos ventiliatorius  
9- valdiklis „Volcano EC“
- FR**  
1-alimentation 230V - 50Hz\*  
2-interrupteur général, fusibles\*  
4-ventilateur Volcano,  
9-contrôleur Volcano EC

- EN**  
1-supply: 230V - 50Hz\*  
2-main switch, fuses\*  
4-Volcano fan  
9-Volcano EC controller
- LV**  
1- barošana: 230 V - 50 Hz\*  
2- galvenie slēdži, drošinātāji\*  
4 - VOLCANO ventilators  
9 - regulators Volcano EC

- HU**  
1-tápellátás: 230V - 50Hz\*  
2-főkapcsoló, biztosíték\*  
4- Volcano ventilátor  
9- Volcano EC vezérlő
- CZ**  
1-napájení 230 V - 50 Hz\*  
2-hlavní vypínač, pojistky\*  
4-ventilátor Volcano  
9-ovladač Volcano EC

7.1. Podłączenie Volcano VR Mini, VR1, VR2, VR3 z silnikami EC ze sterownikiem VOLCANO EC, siłownikiem zaworu i czujnikiem pomiaru temperatury / Подключение агрегатов Volcano VR Mini, VR1, VR2, VR3 с EC-двигателями к контроллеру VOLCANO EC, сервоприводу клапана и к датчику температуры / Підключення Volcano VR Mini, VR1, VR2, VR3 з EC двигуном до настінного контролера VOLCANO EC, клапана з сервоприводом та датчика температури / Connection of Volcano VR Mini, VR1, VR2, VR3 with EC motor to the VOLCANO EC controller, valve actuator and temperature sensor / Volcano VR Mini, VR1, VR2, VR3 EC motoros csatlakoztatása VOLCANO EC vezérlőhöz, szelep és szeleppozsgatóhoz és hőérzékelőhöz / EC-mootoriga Volcano VR Mini, VR1, VR2, VR3 ühendamine regulaatoriga VOLCANO EC, klapijajamiga ja temperatuurianduriga / Conectarea aerotermei Volcano VR Mini, VR1, VR2, VR3 cu motor CE la controller-ul VOLCANO EC, vana cu 2 cai cu servomotor si senzor de temperatura / „Volcano“ serijos šildytuvo „VR Mini“, VR1, VR2, VR3 su EC varikliu jungimas prie valdiklio „VOLCANO EC“, vožtuvu pavaros ir temperatūros jutiklio / Ar motoru EC aprikotas ierices VOLCANO VR Mini, VR1, VR2, VR3 savienojums ar regulatoru VOLCANO EC, vārsta piedziņu un temperatūras sensoru / Připojení Volcano VR Mini, VR1, VR2, VR3 s motorem EC s ovladačem VOLCANO EC a pohonem ventilu a čidlem pro měření teploty / Anschluss von Volcano VR Mini, VR1, VR2, VR3 mit einem EC-Motor, dem Steuerer VOLCANO EC, einem Ventil-Stellmotor und einem Temperaturfühler / Il collegamento di Volcano VR Mini, VR1, VR2, VR3 con motore EC con controllore VOLCANO EC, attuatore della valvola e sensore di misurazione di temperatura / Le branchement de Volcano VR Mini, VR1, VR2, VR3 avec un moteur EC au contrôleur VOLCANO EC, a l'actionneur de soupape et au capteur de température



- PL**  
1-zasilanie 230V - 50Hz\*  
2-wyłącznik główny, bezpieczniki\*,  
4-ventylator Volcano  
5-zawór z silownikiem  
9-sterownik Volcano EC  
10-zewnętrzny czujnik temperatury NTC
- EE**  
1 - toide: 230 V / 50 Hz\*  
2 - pealüüti, kaitsmed\*  
4 - Volcano ventilaator  
5 - ajamiga klapp  
9 - regulaator Volcano EC  
10 - väline temperatuurandur NTC
- DE**  
1- Versorgung 230V - 50Hz\*  
2-Hauptschalter, Sicherungen\*  
4-Volcano-Ventilator  
5-Ventil mit Stellmotor  
9-Steuerer Volcano EC  
10-externer Temperaturfühler NTC

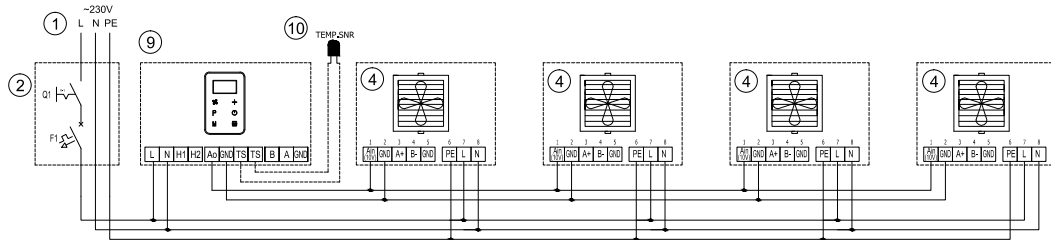
- RU**  
1-питание: 230 В - 50Гц\*  
2-главный выключатель, предохранители\*  
4-подключение к электродвигателю VOLCANO  
9- контроллер Volcano EC  
10-внешний датчик температуры NTC
- RO**  
1-alimentare: 230V - 50Hz\*  
2-comutator principal, sigurante\*  
4-ventilator  
5-vana cu 2 cai cu servomotor  
9-controller Volcano EC  
10 - senzori de temperatura NTC
- ITA**  
1- alimentazione 230V - 50Hz\*  
2- interruttore generale, fusibili\*  
4- ventilatore Volcano  
5- valvola con attuatore  
9- controllore Volcano EC  
10 - sensore esterno di temperatura NTC

- UA**  
1-живлення: 230В - 50 Гц\*  
2-головний вимикач, запобіжники\*  
4-вентилятор Volcano  
5- клапан з сервоприводом  
9- контролер Volcano EC  
10 - зовнішній датчик температури NTC
- LT**  
1- maitinimas: 230 V, 50 Hz\*  
2- pagrindinis jungiklis, saugikliai\*  
4- „Volcano“ serijos ventiliatorius  
5- vožtuvu su pavara  
9- valdiklis „Volcano EC“  
10 - išorinis temperatūros jutiklis NTC
- FR**  
1-alimentation 230V - 50Hz\*  
2-interrupteur général, fusibles\*  
4-ventilateur Volcano  
5- soupape avec actionneur  
9-contrôleur Volcano EC, 10-capteur de température NTC extérieur

- EN**  
1-supply: 230V - 50Hz\*  
2-main switch, fuses\*  
4-Volcano fan  
5-valve with actuator  
9-Volcano EC controller, 10-NTC external temperature sensor
- LV**  
1- barošana: 230 V - 50 Hz\*  
2- galvenie slēdži, drošinātāji\*  
4 - VOLCANO ventilators  
5- vārsts ar piedziņu  
9 - regulators Volcano EC  
10 - ārējais temperatūras sensors NTC

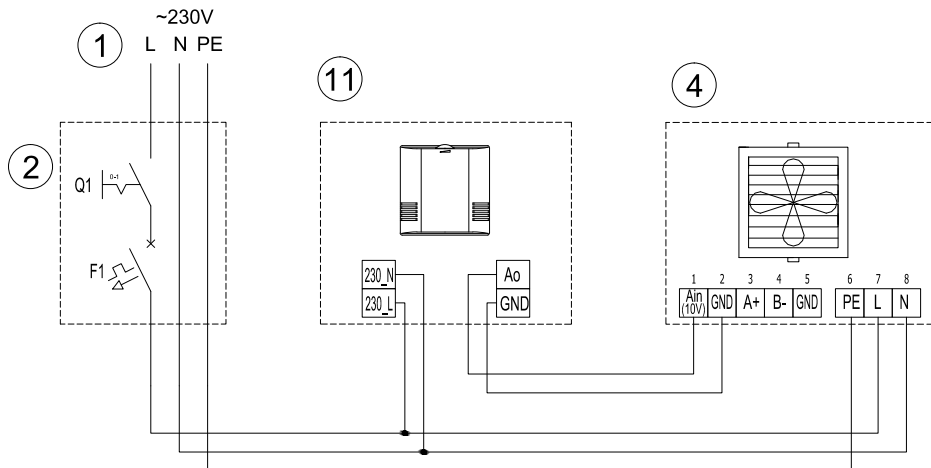
- HU**  
1-tápellátás: 230V - 50Hz\*  
2-főkapcsoló, biztosíték\*  
4- Volcano ventilátor  
5- Szelep és szeleppozsgató  
9- Volcano EC vezérlő  
10- NTC külső hőérzékelő
- CZ**  
1-napájení 230 V - 50 Hz\*  
2-hlavní vypínač, pojistky\*  
4-ventilátor Volcano  
5-ventil s pohonem  
9-ovladač Volcano EC  
10-vnější čidlo teploty NTC

7.2. Podłączenie Volcano VR Mini, VR1, VR2, VR3, VR-D, z silnikiem EC ze sterownikiem VOLCANO EC i czujnikiem pomiaru temperatury / Подключение агрегатов Volcano VR Mini, VR1, VR2, VR3, VR-D, с EC-двигателями к контроллеру VOLCANO EC и температурному датчику / Підключення Volcano VR Mini, VR1, VR2, VR3, VR-D, з EC двигуном до настінного контролера VOLCANO EC та датчика температури / Connection of Volcano VR Mini, VR1, VR2, VR3, VR-D, with EC motor to the VOLCANO EC controller and temperature sensor / Volcano VR Mini, VR1, VR2, VR3, VR-D, EC motoros csatlakozása a VOLCANO EC vezérlőhöz és hőérzékelőhöz / EC-motoriga Volcano VR Mini, VR1, VR2, VR3, VR-D, ühendamine regulaatoriga VOLCANO EC ja temperatuuriduriga / Conectarea aerotermei Volcano VR Mini, VR1, VR2, VR3, VR-D, cu motor CE la controller-ul VOLCANO EC cu servomotor si senzor de temperatura / „Volcano“ serijos šildytuvo VR Mini, VR1, VR2, VR3, VR-D, su EC varikliu jungimas prie valdiklio „VOLCANO EC“ ir temperatūros jutiklio / Ar motoru EC apirkotas ierices VOLCANO VR Mini, VR1, VR2, VR3, VR-D, savienojums ar regulatoru VOLCANO EC un temperatūras sensoru / Připojení Volcano VR Mini, VR1, VR2, VR3, VR-D, s motorem EC s ovladačem VOLCANO EC a čidlem pro měření teploty / Anschluss von Volcano VR Mini, VR1, VR2, VR3, VR-D, mit einem EC-Motor, dem Steuerer VOLCANO EC und einem Temperaturfühler / Il collegamento di Volcano VR -D con motore EC con controller VOLCANO EC e sensore di temperatura / Le branchement de Volcano VR Mini, VR1, VR2, VR3, VR-D, avec un moteur EC au contrôleur VOLCANO EC et au capteur de température



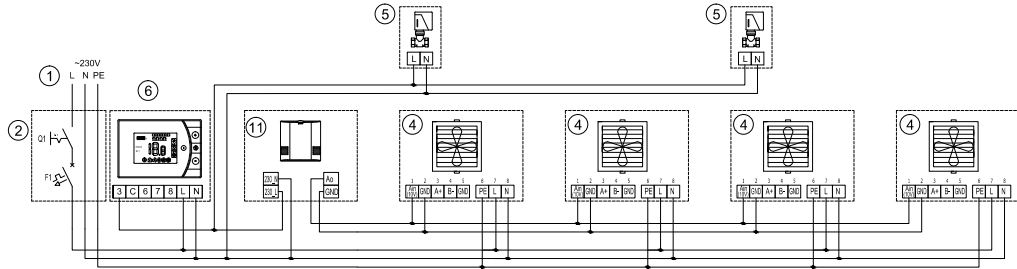
<b>PL</b> 1-zasilanie 230V - 50Hz* 2-wyłącznik główny, bezpieczniki* 4-wentylator Volcano 9-sterownik Volcano EC 10-zewnętrzny czujnik temperatury NTC	<b>RU</b> 1-питание: 230 В - 50Гц* 2-главный выключатель, предохранители* 4-подключение к электродвигателю VOLCANO 9- контроллер Volcano EC 10-внешний датчик температуры NTC	<b>UA</b> 1-живлення: 230В - 50 Гц* 2-головний вимикач, запобіжники* 4-вентилятор Volcano 9- контролер Volcano EC 10-зовнішній датчик температури NTC	<b>EN</b> 1-supply: 230V - 50Hz* 2-main switch, fuses* 4-Volcano fan 9-Volcano EC controller, 10-NTC external temperature sensor	<b>HU</b> 1-tápellátás: 230V - 50Hz* 2-főkapcsoló, biztosíték* 4-Volcano ventilátor 9-Volcano EC vezérlő 10-NTC külső hőérzékelő
<b>EE</b> 1- toide: 230 V / 50 Hz* 2- pealiüli, kaitsmed* 4- Ventilaator 9- regulaator Volcano EC 10- väline temperatuuridur NTC	<b>RO</b> 1-alimentare: 230V - 50Hz* 2-comutator principal, sigurante* 4-ventilator 9-controller Volcano EC 10-senzor de temperatura NTC	<b>LT</b> 1- maitinimas: 230 V, 50 Hz* 2- pagrindinis jungiklis, saugikliai* 4- „Volcano“ serijos ventiliatorius 9- valdiklis „Volcano EC“ 10- išorinės temperatūros jutiklis NTC	<b>LV</b> 1- barošana: 230 V - 50 Hz* 2- galvenie slēdzī, drošinātāji* 4- VOLCANO ventilators 9- regulatori Volcano EC 10- ārējais temperatūras sensors NTC	<b>CZ</b> 1-nápojění 230 V - 50 Hz* 2-hlavní vypínač, pojistky* 4-ventilátor Volcano 9-ovladač Volcano EC 10-vnější čidlo teploty NTC
<b>DE</b> 1-Versorgung 230V - 50Hz* 2-Hauptschalter, Sicherungen* 4-Volcano-Ventilator 9-Steuerer Volcano EC 10-externer Temperaturfühler NTC	<b>ITA</b> 1- alimentazione 230V - 50Hz* 2- interruttore generale, fusibili* 4- ventola Volcano 9- controller Volcano EC 10- sensore esterno di temperatura NTC	<b>FR</b> 1-alimentation 230V - 50Hz* 2-interrupteur général, fusibles* 4-ventilateur Volcano 9-contrôleur Volcano EC 10-capteur de température NTC extérieur		

8. Podłączenie Volcano VR Mini, VR1, VR2, VR3, VR-D z silnikiem EC z regulatorem obrotów 0-10V / Подключение агрегатов Volcano VR Mini, VR1, VR2, VR3, VR-D с EC-двигателями к 0-10V / Підключення Volcano VR Mini, VR1, VR2, VR3, VR-D з EC двигуном до регулятора частоти обертів вентилятора 0-10В / Connection of Volcano VR Mini, VR1, VR2, VR3, VR-D with EC motor to the 0-10V speed controller / Volcano VR Mini, VR1, VR2, VR3, VR-D EC motoros csatlakozása 0-10V fordulatszám szabályzóhoz / EC-motoriga Volcano VR Mini, VR1, VR2, VR3, VR-D ühendamine 0-10 V kiiruseregulaatoriga / Conectarea Volcano VR Mini, VR1, VR2, VR3, VR-D cu motor CE la regulator de viteza 0-10V / „Volcano“ serijos šildytuvo „VR Mini“, VR1, VR2, VR3, VR-D su EC varikliu jungimas prie 0-10 V greičio reguliatoriaus / Ar motoru EC apirkotas ierices VOLCANO VR Mini, VR1, VR2, VR3, VR-D savienojums ar ātruma regulatoru (0-10 V) / Připojení Volcano VR Mini, VR1, VR2, VR3, VR-D s motorem EC s regulátorem otáček 0-10 V / Anschluss von Volcano VR Mini, VR1, VR2, VR3 mit einem EC-Motor und dem Drehzahlregler 0-10V / Il collegamento di Volcano VR Mini, VR1, VR2, VR3, VR-D con motore EC con regolatore di giri 0-10V / Le branchement de Volcano VR Mini, VR1, VR2, VR3, VR-D avec un moteur EC au régulateur de vitesse 0-10V



<b>PL</b> 1-zasilanie 230V - 50Hz* 2-wyłącznik główny, bezpieczniki* 4-wentylator Volcano 11-regulator obrotów 0-10V	<b>RU</b> 1-питание: 230 В - 50Гц* 2-главный выключатель, предохранители* 4-подключение к электродвигателю VOLCANO 11- регулятор скорости 0-10V	<b>UA</b> 1-живлення: 230В - 50 Гц* 2-головний вимикач, запобіжники* 4-вентилятор Volcano 11- регулятор частоти обертів вентилятора 0-10В	<b>EN</b> 1-supply: 230V - 50Hz* 2-main switch, fuses* 4-Volcano fan 11- 0-10V speed controller	<b>HU</b> 1-tápellátás: 230V - 50Hz* 2-főkapcsoló, biztosíték* 4-Volcano ventilátor 11- 0-10V fordulatszám- szabályzó
<b>EE</b> 1- toide: 230 V / 50 Hz* 2- pealiüli, kaitsmed* 4- Ventilaator 11- 0-10 V kiiruseregulaator	<b>RO</b> 1-alimentare: 230V - 50Hz* 2-comutator principal, sigurante* 4-ventilator 11- regulator de viteza 0-10V	<b>LT</b> 1- maitinimas: 230 V, 50 Hz* 2- pagrindinis jungiklis, saugikliai* 4- „Volcano“ serijos ventiliatorius 11- 0-10 V greičio reguliatorius	<b>LV</b> 1- barošana: 230 V - 50 Hz* 2- galvenie slēdzī, drošinātāji* 4- VOLCANO ventilators 11- ātruma regulators (0-10 V)	<b>CZ</b> 1-nápojění 230 V - 50 Hz* 2-hlavní vypínač, pojistky* 4-ventilátor Volcano 11-regulátor otáček 0-10 V
<b>DE</b> 1-Versorgung 230V - 50Hz* 2-Hauptschalter, Sicherungen* 4-Volcano-Ventilator 11-Drehzahlregler 0-10V	<b>ITA</b> 1- alimentazione 230V - 50Hz* 2- interruttore generale, fusibili* 4- ventola Volcano 11- regolatore di giri 0-10V	<b>FR</b> 1-alimentation 230V - 50Hz* 2-interrupteur général, fusibles* 4-ventilateur Volcano 11-régulateur de vitesse 0-10V		

9.1. Podłączenie Volcano VR Mini, VR1, VR2, VR3 z silnikiem EC z regulatorem obrotów 0-10V, silownikiem zaworu i termostatem programowalnym EH20.3 / Подключение агрегатов Volcano VR Mini, VR1, VR2, VR3 с EC-двигателями к регулятору скорости 0-10V, сервоприводу клапана и программируемому термостату EH20.3 / Підключення Volcano VR Mini, VR1, VR2, VR3 з EC двигуном до регулятора частоти обертів вентилятора, клапана з сервоприводом та програмованого термостату EH20.3 / Connection of Volcano VR Mini, VR1, VR2, VR3 with EC motor to the 0-10V speed controller, valve actuator and programmable thermostat EH20.3 / Volcano VR Mini, VR1, VR2, VR3, EC motoros csatlakozása 0-10V fordulatszám szabályzóhoz, szelep és szeleppozgatóhoz és programozható termosztáthoz EH20.3 / EC-mootoriga Volcano VR Mini, VR1, VR2, VR3 ühendamine regulaatoriga HMI VR ja temperatuurianduriga / Conectarea Volcano VR Mini, VR1, VR2, VR3 cu motor CE la regulator de viteza 0-10V, vana cu 2 cai cu servomotor si termostat programabil EH20.3 / „Volcano“ serijos šildytuvo „VR Mini“, VR1, VR2, VR3 su EC varikliu jungimas prie 0-10 V greičio regulatoriaus, vožtuvo pavaros ir programuojamo termostato EH20.3 / Ar motoru EC apriktas ierices VOLCANO VR Mini, VR1, VR2, VR3 savienojums ar ātruma regulatoru (0-10 V), vārsta piedziņu un programmējamu termostatu EH20.3 / Připojení Volcano VR Mini, VR1, VR2, VR3 s motorem EC s regulátorem otáček 0-10 V, pohonem ventilu a programovatelným termostatem EH20.3 / Anschluss von Volcano VR Mini, VR1, VR2, VR3 mit einem EC-Motor, einem Drehzahlregler 0-10V, Ventil-Stellmotor und programmierbaren Thermostat EH20.3 / Il collegamento di Volcano VR Mini, VR1, VR2, VR3 con motore EC con regolatore di giri 0-10V, attuatore della valvola e termostato programmabile EH20.3 / Le branchement de Volcano VR Mini, VR1, VR2, VR3 avec un moteur EC au régulateur de vitesse 0-10V, a l'actionneur de soupape et au thermostat programmable EH20.3.



PL  
1-zasilanie 230V - 50Hz\*  
2-wyłącznik główny, bezpieczniki\*  
4-wentylator Volcano  
5-zawór z silownikiem  
6-termostat programowalny  
11-regulator obrotów 0-10V

RU  
1-питание: 230 В - 50Гц\*  
2-главный выключатель, предохранители\*  
4-подключение к электродвигателю VOLCANO  
5-клапан с сервоприводом  
6-программируемый термостат  
11- регулятор скорости 0-10V

UA  
1-живлення: 230В - 50 Гц\*  
2-головний вимикач, запобіжники\*  
4-вентилятор Volcano  
5-клапан з сервоприводом  
6-програмований термостат  
11- регулятор частоти обертів вентилятора 0-10В

EN  
1-supply: 230V - 50Hz\*  
2-main switch, fuses\*  
4-Volcano fan  
5-valve with actuator  
6-programmable thermostat  
11- 0-10V speed controller

HU  
1-tápellátás: 230V - 50Hz\*  
2-főkapcsoló, biztosíték\*  
4- Volcano ventilátor  
5-szelep és szeleppozgató  
6-programozható termosztát  
11- 0-10V fordulatszám- szabályzó

EE  
1- toide: 230 V / 50 Hz\*  
2- pealülit, kaitsmed\*  
4- Volcano ventilator  
9- regulaator HMI VR  
10- väline temperatuuriandur NTC

RO  
1-alimentare: 230V - 50Hz\*  
2-comutator principal, sigurante\*  
4-ventilator  
5-vana cu 2 cai cu servomotor,  
6-termostat programabil  
11- regulator de viteza 0-10V

LT  
1- maitinimas: 230 V, 50 Hz\*  
2- pagrindinis jungiklis, saugikliai\*  
4- „Volcano“ serijos ventiliatorius  
5- vožtuvas su pavara  
6- programuojamas termostatas, 11 - 0-10 V greičio regulatorius

LV  
1- barošana: 230 V - 50 Hz\*  
2- galvenie slēdži, drošinātāji\*  
4- VOLCANO ventilators  
5- vārsts ar piedziņu  
6- programmējams termostats  
11- ātruma regulators (0-10 V)

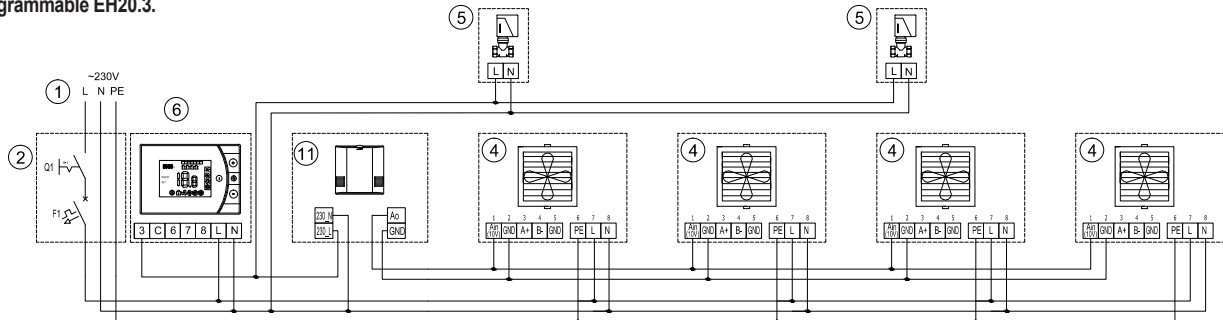
CZ  
1-napájení 230 V - 50 Hz\*  
2-hlavní vypínač, pojistky\*  
4-ventilátor Volcano  
5-ventil s pohonem,  
6-programovatelný termostát  
11- regulátor otáček 0-10 V

DE  
1- Versorgung 230V - 50Hz\*  
2-Hauptschalter, Sicherungen\*  
4-Volcano-Ventilator  
5-Ventil mit Stellmotor  
6-programmierbarer Thermostat,  
11-Drehzahlregler 0-10V

ITA  
1- alimentazione 230V - 50Hz\*  
2- interruttore generale, fusibili\*  
4- ventola Volcano  
5- valvola con attuatore  
6- termostato programmabile  
11- regolatore di giri 0-10V

FR  
1-alimentation 230V - 50Hz\*  
2-interrupteur général, fusibles\*  
4-ventilateur Volcano  
5- soupape avec actionneur  
6-thermostat programmable  
11-régulateur de vitesse 0-10V

9.2. Podłączenie Volcano VR-D z silnikiem EC z regulatorem obrotów 0-10V i termostatem programowalnym EH20.3 / Подключение агрегатов Volcano VR-D с EC-двигателями к регулятору скорости 0-10V и программируемому термостату EH20.3 / Підключення Volcano VR-D з EC двигуном до регулятора частоти обертів вентилятора та програмного термостату EH20.3 / Connection of Volcano VR-D with EC motor to the 0-10V speed controller and programmable thermostat EH20.3 / Volcano VR-D EC motoros csatlakozása 0-10V fordulatszám szabályzóhoz és programozható termosztáthoz / EC-mootoriga Volcano VR-D ühendamine 0-10 V kiiruseregulaatori ja programmeeritava termostaadiga EH20.3 / Conectarea Volcano VR-D cu motor CE la regulator de viteza 0-10V si termostat programabil EH20.3 / „Volcano“ serijos šildytuvo VR-D su EC varikliu jungimas prie 0-10 V greičio regulatoriaus ir programuojamo termostato EH20.3 / Ar motoru EC apriktas ierices VOLCANO VR-D savienojums ar ātruma regulatoru (0-10 V) un programmējamu termostatu EH20.3 / Připojení Volcano VR-D s motorem EC s regulátorem otáček 0-10 V a programovatelným termostatem EH20.3 / Anschluss von Volcano VR-D mit einem EC-Motor, einem Drehzahlregler 0-10V und programmierbaren Thermostat EH20.3 / Il collegamento di Volcano VR -D con motore EC con regolatore di giri 0-10V e termostato programmabile EH20.3 / Le branchement de Volcano VR-D avec un moteur à 3 vitesses au régulateur de vitesse 0-10V et au thermostat programmable EH20.3.



PL  
1-zasilanie 230V - 50Hz\*  
2-wyłącznik główny, bezpieczniki\*  
4-wentylator Volcano  
6-termostat programowalny  
11-regulator obrotów 0-10V

RU  
1-питание: 230 В - 50Гц\*  
2-главный выключатель, предохранители\*  
4-подключение к электродвигателю VOLCANO  
6-программируемый термостат  
11- регулятор скорости 0-10V

UA  
1-живлення: 230В - 50 Гц\*  
2-головний вимикач, запобіжники\*  
4-вентилятор Volcano  
6-програмований термостат  
11- регулятор частоти обертів вентилятора 0-10В

EN  
1-supply: 230V - 50Hz\*  
2-main switch, fuses\*  
4-Volcano fan  
6-programmable thermostat  
11- 0-10V speed controller

HU  
1-tápellátás: 230V - 50Hz\*  
2-főkapcsoló, biztosíték\*  
4- Volcano ventilátor  
6-programozható termosztát  
11- 0-10V fordulatszám- szabályzó

EE  
1- toide: 230 V / 50 Hz\*  
2- pealülit, kaitsmed\*  
4- Volcano ventilator  
6- programmeeritav termostaat  
11- 0-10 V kiiruseregulaator

RO  
1-alimentare: 230V - 50Hz\*  
2-comutator principal, sigurante\*  
4-ventilator  
6-termostat programabil  
11- regulator de viteza 0-10V

LT  
1- maitinimas: 230 V, 50 Hz\*  
2- pagrindinis jungiklis, saugikliai\*  
4- „Volcano“ serijos ventiliatorius  
6- programuojamas termostatas  
11 - 0-10 V greičio regulatorius

LV  
1- barošana: 230 V - 50 Hz\*  
2- galvenie slēdži, drošinātāji\*  
4- VOLCANO ventilators  
6- programmējams termostats  
11- ātruma regulators (0-10 V)

CZ  
1-napájení 230 V - 50 Hz\*  
2-hlavní vypínač, pojistky\*  
4-ventilátor Volcano  
6-programovatelný termostát  
11- regulátor otáček 0-10 V

DE  
1- Versorgung 230V - 50Hz\*  
2-Hauptschalter, Sicherungen\*  
4-Volcano-Ventilator  
6-programmierbarer Thermostat  
11-Drehzahlregler 0-10V

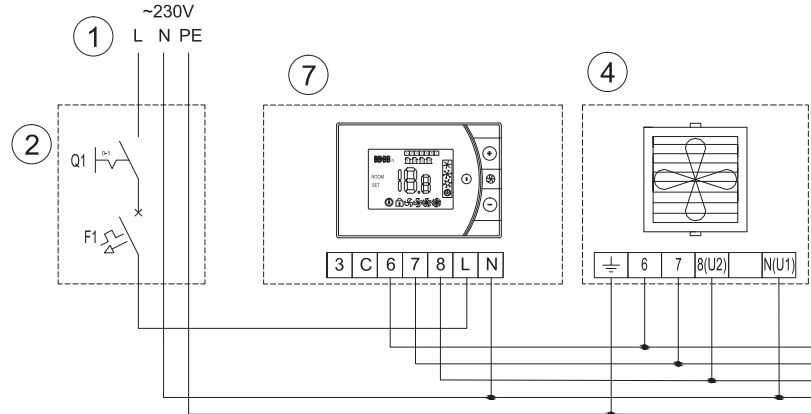
ITA  
1- alimentazione 230V - 50Hz\*  
2- interruttore generale, fusibili\*  
4- ventola Volcano  
6- termostato programmabile  
11- regolatore di giri 0-10V

FR  
1-alimentation 230V - 50Hz\*  
2-interrupteur général, fusibles\*  
4-ventilateur Volcano  
6-thermostat programmable  
11-régulateur de vitesse 0-10V

\*w skład urządzenia nie wchodzi: wyłącznik główny urządzenia, bezpieczniki oraz kabel zasilający / \*в комплект оборудования не входит главный выключатель, предохранители и питающий провод, / \* Пристрій не включає в себе: головний вимикач, запобіжники та кабель живлення / \* the device does not include: the main switch, fuses and feeder cable / \*A készülék nem tartalmazza a főkapcsolót, a biztosítékot, és a tápkábelt / \* Seadme komplekt ei sisaldab järgmist osi: pealülit, kaitsmed ja toitekabel / \* echipamentul nu include: comutator principal, sigurante si cablu de conectare / \*irrenginye nėra šiu elementų: pagrindinio jungiklio, saugiklių ir maitinimo kabelio / \* ierices komplektācijā neietilpst galvenais slēdžis, drošinātāji un barošanas kabelis / \*zařízení nezahrnuje: hlavní vypínač zařízení, pojistky a napájecí kabel / \*Das Gerät beinhaltet nicht: Hauptschalter des Gerätes, Sicherungen und Stromkabel / \* il dispositivo non include: interruttore generale del dispositivo, fusibili e cavo di alimentazione / \* l'appareil n'est pas équipé de: interrupteur général, fusibles et câble d'alimentation

**10.1. Podłączenie Volcano VR Mini, VR1, VR2, VR3, VR-D z silnikiem 3 biegowym do termostatu programowalnego EH20.3 / Подключение агрегатов Volcano VR Mini, VR1, VR2, VR3, VR-D с трехскоростными электродвигателями к программируемому термостат EH20.3 / Підключення Volcano VR Mini, VR1, VR2, VR3, VR-D з трьохшвидкісним двигуном та програмованого термостату EH20.3 / Connection of Volcano VR Mini, VR1, VR2, VR3, VR-D with 3-speeds motor to the programmable thermostat EH20.3 / VR-Mini, VR1, VR2, VR3, vagy VR-D csatlakoztatása 3 állású motorral és a EH20.3 programozható termosztáthoz / Kolmekiiiruselise mootoriga Volcano VR Mini, VR1, VR2, VR3, VR-D ühendamine seinale programmeeritava termostaadiga EH20.3 / Conectarea Volcano VR Mini, VR1, VR2, VR3, VR-D cu motor cu 3 si termosta programabil EH20.3 / „Volcano“ serijos šildytuvo „VR Mini“, VR1, VR2, VR3, VR-D su trijų greičių variklio jungimas prie ant programuojamo termostato EH20.3 / Ar 3 ātrumu motoru aprīkotas ierīces VOLCANO VR Mini, VR1, VR2, VR3, VR-D savienojums ar programmējamu termostatu EH20.3 (uzstādāms pie sienas) / Pripojení Volcano VR Mini, VR1, VR2, VR3, VR-D s třírychlostním motorem k programovatelným termostatem EH20.3 / Anschluß von Volcano VR Mini, VR1, VR2, VR3, VR-D mit einem 3-Gang-Motor und programmierbaren Thermostat EH20.3 / Il collegamento di Volcano VR Mini, VR1, VR2, VR3, VR-D con motore a 3 velocità al termostato programmabile EH20.3 / Le branchement de Volcano VR Mini, VR1, VR2, VR3, VR-D avec un moteur à 3 vitesses au thermostat programmable EH20.3**

Maksymalna ilość nagrzewnic podłączona do jednego termostatu: 3 x VR MINI, 1x VR1, 1x VR2, 1x VR3 i 1xVR-D szt. / Максимальное количество агрегатов VOLCANO подключенных к одному термостат: 3 x VR MINI, 1x VR1, 1x VR2, 1x VR3 i 1xVR-D шт. / Максимальна кількість нагрівачів Volcano, які можна підключити до одного термостату: 3 x VR MINI, 1xVR1, 1x VR2, 1x VR3 i 1xVR-D шт. / The maximum number of Volcano heaters connected to one thermostat: 3 x VR MINI, 1x VR1, 1x VR2, 1x VR3 i 1xVR-D pcs. / Egy szabályzóhoz köthető készülékek termostáthoz: 3 x VR MINI, 1x VR1, 1x VR2, 1x VR3 i 1xVR-D db / Ühe termostaadiga ühendatavate Volcano kütteseadmete suurim võimalik arv: 3 x VR MINI, 1x VR1, 1x VR2, 1x VR3 i 1xVR-D / Numarul maxim de aeroterme Volcano conectate la un singur termostat: 3 x VR MINI, 1x VR1, 1x VR2, 1x VR3 i 1xVR-D buc. / Maksimālais priedu validkilo prijungtu šildytuvų skaičius: prie VR Mini - 3x VR MINI, 1x VR1, 1x VR2, 1x VR3 i 1xVR-D vnt / Vienam termostatu pievienojamo VOLCANO šildītāju maksimālais skaits: 3 x VR MINI, 1x VR1, 1x VR2, 1x VR3 i 1xVR-D gab. / Maximální počet ohřivačů pripojených k jednomu termostatu: 3 x VR MINI, 1x VR1, 1x VR2, 1x VR3 i 1xVR-D ks. / Maximale Anzahl der an einen Thermostat anzuschließenden Erhitzer: 3 x VR MINI, 1x VR1, 1x VR2, 1x VR3 i 1xVR-D Stück / Numero massimo di riscaldatori collegati a un solo termostato: 3 x VR MINI, 1x VR1, 1x VR2, 1x VR3 i 1xVR-D pz. / Le nombre maximal de réchauffeurs connectés à un thermostat: 3 x VR MINI, 1x VR1, 1x VR2, 1x VR3 i 1xVR-D pc



- PL**  
1-zasilanie 230V - 50Hz\*  
2-wyłącznik główny, bezpiecznik\*  
4-wentylator Volcano  
7-termostat programowalny
- EE**  
1 - toide: 230 V / 50 Hz\*  
2 - pealüliti, kaitsmed\*  
4 - Volcano ventilator  
7-programmeeritav termostaat
- DE**  
1- Versorgung 230V - 50Hz\*  
2-Hauptschalter, Sicherungen\*  
4-Volcano-Ventilator  
7-programmierbarer Thermostat

- RU**  
1-питание 230В - 50Гц\*  
2-главный выключатель, предохранитель\*  
4-подключение к электродвигателю VOLCANO  
7-программируемый термостат
- RO**  
1-alimentare: 230V - 50Hz\*  
2-comutator principal, sigurante\*  
4-ventilator  
7-termostat programabil
- IT**  
1- alimentazione 230V - 50Hz\*  
2- interruttore generale, fusibili\*  
4- ventola Volcano  
7-termostato programmabile

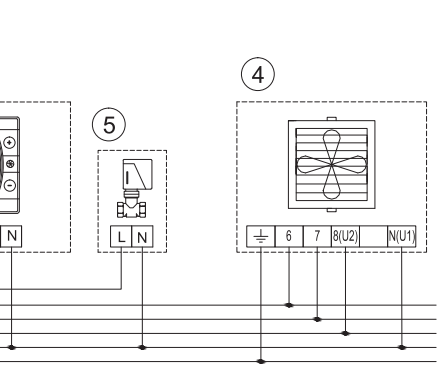
- UA**  
1-живлення: 230В - 50 Гц\*  
2-головний вимикач, запобіжники\*  
4-вентилятор Volcano  
7-програмований термостат
- LT**  
1 - maitinimas: 230 V, 50 Hz\*  
2 - pagrindinis jungiklis, saugikliai\*  
4 - „Volcano“ serijos ventiliatorius  
7-programuojamas termostatas
- FR**  
1-alimentation 230V - 50Hz\*  
2-interrupteur général, fusibles\*  
4-ventilateur Volcano  
7-thermostat programmable

- EN**  
1-supply: 230V - 50Hz\*  
2-main switch, fuses\*  
4-Volcano fan  
7-programmable thermostat
- LV**  
1 - barošana: 230 V - 50 Hz\*  
2 - galvenie slēdži, drošinātāji\*  
4 - VOLCANO ventilators  
7-programmējams termostats

- HU**  
1-tápellátás: 230V - 50Hz\*  
2-főkapcsoló, biztosíték\*  
4- Volcano ventilátor  
7-programozható termosztát
- CZ**  
1-napájení 230 V - 50 Hz\*  
2-hlavní vypínač, pojistky\*  
4-ventilátor Volcano  
7-programovatelný termostat

**10.2. Podłączenie Volcano VR Mini, VR1, VR2, VR3, z silnikiem 3 biegowym do termostatu programowalnego EH20.3 z siłownikiem zaworu / Подключение агрегатов Volcano VR Mini, VR1, VR2, VR3, с трехскоростными электродвигателями к программируемому термостат EH20.3 с сервоприводом клапана / Підключення Volcano VR Mini, VR1, VR2, VR3, з трьохшвидкісним двигуном до програмованого термостату EH20.3 з клапаном з сервоприводом / Connection of Volcano VR Mini, VR1, VR2, VR3, with 3-speeds motor to the programmable thermostat EH20.3 with the valve actuator / Volcano VR Mini, VR1, VR2, VR3, csatlakoztatása 3 állású motorral a EH20.3 programozható termosztáthoz / Kolmekiiiruselise mootoriga Volcano VR Mini, VR1, VR2, VR3, ühendamine seinale programmeeritava termostaadiga EH20.3 ja klapijajamiga / Conectarea Volcano VR Mini, VR1, VR2, VR3, cu motor cu 3 trepte la termosta programabil EH20.3 cu vana cu 2 cai cu servomotor / „Volcano“ serijos šildytuvo „VR Mini“, VR1, VR2, VR3 su trijų greičių variklio jungimas prie ant sienos programuojamo termostato EH20.3 su vožtuvu pavara / Ar 3 ātrumu motoru aprīkotas ierīces VOLCANO VR Mini, VR1, VR2, VR3 savienojums ar programmējamu termostatu EH20.3 (uzstādāms pie sienas), kam ir vārsta piedziņa / Pripojení Volcano VR Mini, VR1, VR2, VR3 s třírychlostním motorem k programovatelným termostatem EH20.3 s pohonem ventilu / Anschluß von Volcano VR Mini, VR1, VR2, VR3 mit einem 3-Gang-Motor und programmierbaren Thermostat EH20.3 mit einem Ventil-Stellmotor / Il collegamento di Volcano VR Mini, VR1, VR2, VR3 con motore a 3 velocità al termostato programmabile EH20.3 con attuatore della valvola / Le branchement de Volcano VR Mini, VR1, VR2, VR3 avec un moteur à 3 vitesses au thermostat programmable EH20.3 avec un actionneur de soupape**

Maksymalna ilość nagrzewnic podłączona do jednego termostatu: 3 x VR MINI, 1x VR1, 1x VR2, 1x VR3 i 1xVR-D szt. / Максимальное количество агрегатов VOLCANO подключенных к одному термостат: 3 x VR MINI, 1x VR1, 1x VR2, 1x VR3 i 1xVR-D шт. / Максимальна кількість нагрівачів Volcano, які можна підключити до одного термостату: 3 x VR MINI, 1xVR1, 1x VR2, 1x VR3 i 1xVR-D шт. / The maximum number of Volcano heaters connected to one thermostat: 3 x VR MINI, 1x VR1, 1x VR2, 1x VR3 i 1xVR-D pcs. / Egy szabályzóhoz köthető készülékek termostáthoz: 3 x VR MINI, 1x VR1, 1x VR2, 1x VR3 i 1xVR-D db / Ühe termostaadiga ühendatavate Volcano kütteseadmete suurim võimalik arv: 3 x VR MINI, 1x VR1, 1x VR2, 1x VR3 i 1xVR-D / Numarul maxim de aeroterme Volcano conectate la un singur termostat: 3 x VR MINI, 1x VR1, 1x VR2, 1x VR3 i 1xVR-D buc. / Maksimālais priedu validkilo prijungtu šildytuvų skaičius: prie VR Mini - 3x VR MINI, 1x VR1, 1x VR2, 1x VR3 i 1xVR-D vnt / Vienam termostatu pievienojamo VOLCANO šildītāju maksimālais skaits: 3 x VR MINI, 1x VR1, 1x VR2, 1x VR3 i 1xVR-D gab. / Maximální počet ohřivačů pripojených k jednomu termostatu: 3 x VR MINI, 1x VR1, 1x VR2, 1x VR3 i 1xVR-D ks. / Maximale Anzahl der an einen Thermostat anschließenden Erhitzer: 3 x VR MINI, 1x VR1, 1x VR2, 1x VR3 i 1xVR-D Stück / Numero massimo di riscaldatori collegati a un solo termostato: 3 x VR MINI, 1x VR1, 1x VR2, 1x VR3 i 1xVR-D pz. / Le nombre maximal de réchauffeurs connectés à un thermostat: 3 x VR MINI, 1x VR1, 1x VR2, 1x VR3 i 1xVR-D pc



- PL**  
1-zasilanie 230V - 50Hz\*  
2-wyłącznik główny, bezpiecznik\*  
4-wentylator Volcano  
5-zawór z siłownikiem  
7-termostat programowalny
- EE**  
1 - toide: 230 V / 50 Hz\*  
2 - pealüliti, kaitsmed\*  
4 - Volcano ventilator  
5 - ajamiga klapp  
7-programmeeritav termostaat
- DE**  
1- Versorgung 230V - 50Hz\*  
2-Hauptschalter, Sicherungen\*  
4-Volcano-Ventilator  
5-Ventil mit Stellmotor  
7-programmierbarer Thermostat

- RU**  
1-питание: 230 В - 50Гц\*  
2-главный выключатель, предохранитель\*  
4-подключение к электродвигателю VOLCANO  
5-valve with actuator  
7-программируемый термостат
- RO**  
1-alimentare: 230V - 50Hz\*  
2-comutator principal, sigurante\*  
4-ventilator  
5-вана cu 2 cai cu servomotor  
7-termostat programabil
- ITA**  
1- alimentazione 230V - 50Hz\*  
2- interruttore generale, fusibili\*  
4- ventola Volcano  
5- valvola con attuatore  
7-termostato programmabile

- UA**  
1-живлення: 230В - 50 Гц\*  
2-головний вимикач, запобіжники\*  
4-вентилятор Volcano  
5-клапан з сервоприводом  
7-програмований термостат
- LT**  
1 - maitinimas: 230 V, 50 Hz\*  
2 - pagrindinis jungiklis, saugikliai\*  
4 - „Volcano“ serijos ventiliatorius  
5 - vožtuvas su pavara  
7-programuojamas termostatas
- FR**  
1-alimentation 230V - 50Hz\*  
2-interrupteur général, fusibles\*  
4-ventilateur Volcano  
5- soupape avec actionneur  
7-thermostat programmable

- EN**  
1-supply: 230V - 50Hz\*  
2-main switch, fuses\*  
4-Volcano fan  
5-valve with actuator  
7-programmable thermostat
- LV**  
1 - barošana: 230 V - 50 Hz\*  
2 - galvenie slēdži, drošinātāji\*  
4 - VOLCANO ventilators  
5 - vārsts ar piedziņu  
7-programmējams termostats

- HU**  
1-tápellátás: 230V - 50Hz\*  
2-főkapcsoló, biztosíték\*  
4- Volcano ventilátor  
5-szelep és szelepmozgató  
7-programozható termosztát
- CZ**  
1-napájení 230 V - 50 Hz\*  
2-hlavní vypínač, pojistky\*  
4-ventilátor Volcano  
5-ventil s pohonem  
7-programovatelný termostat

## 11 KARTA GWARANCYJNA (DO WYPEŁNIENIA, WARUNKI GWARANCJI)

### Karta gwarancyjna

1. Pieczęć firmy instalującej	VTS POLSKA Sp. z o.o. Al. Grunwaldzka 472 A, 80-309 Gdańsk Polska  www.vtsgroup.com		
2. Numer fabryczny urządzenia			
3. Miejsce przeglądu	4. Data instalacji		
5. Adres, ulica	6. Numer lokalu		
7. Miasto	8. Kod pocztowy		

## PL

### STANDARDOWE WARUNKI GWARANCJI VTS DLA PRODUKTÓW EUROHEAT

Na podstawie niniejszych warunków gwarancji, wskazana w karcie gwarancyjnej spółka z Grupy VTS [dalej: VTS] gwarantuje właścicielowi [dalej: Klient] bezawaryjną pracę sprzedanych przez VTS urządzeń typu Volcano VR, WING W100 - 200, WING E100 - 200, WING C100 - 200 [dalej: urządzenia].

#### § 1 Okres gwarancji

- Gwarancja na urządzenia wynosi 5 lat od daty nabycia urządzeń przez Klienta.
- Gwarancja na elementy automatyki wynosi 3 lata od daty nabycia urządzeń przez Klienta.
- Gwarancja dożywotnia (Lifetime Warranty) obejmuje obudowę urządzeń i obowiązuje przez okres żywotności urządzenia tj. przez okres 15 lat.
- Za datę nabycia uznaje się datę wystawienia faktury VAT przez VTS lub dystrybutora VTS, dokumentującej sprzedaż urządzenia Klientowi.

#### § 2 Zakres gwarancji

- W przypadku uznania zasadności reklamacji, VTS według własnego uznania wymieni urządzenie lub ich wadliwe części albo naprawi je w miejscu zainstalowania lub innym miejscu, po odesłaniu do naprawy.
- W przypadku realizacji świadczenia gwarancyjnego w miejscu zainstalowania urządzenia w kraju siedziby VTS, VTS pokryje koszty transportu pracowników Autoryzowanego Serwisu VTS oraz transportu części zamiennych. Aktualna lista Autoryzowanych Serwisów VTS, zwanych dalej serwisami, jest dostępna na stronie [www.vtsgroup.com](http://www.vtsgroup.com) oraz w biurach handlowych VTS.
- Zgłoszenie gwarancyjne jest realizowane wyłącznie w przypadku, gdy urządzenie zostało zakupione w kraju siedziby VTS.
- Świadczenie gwarancyjne nie przerywa, nie zawieszają ani nie zmienia terminu gwarancji, gwarancja na wymienione części kończy się z upływem terminu gwarancji na urządzenie.
- Gwarancja udzielona przez VTS nie wyłącza, nie ogranicza ani nie zawieszają uprawnień Klienta wynikających z przepisów o rękojmi za wady rzeczy sprzedanej.
- Niniejsze warunki gwarancji wiążą strony wszelkich umów związanych z urządzeniami, o ile za zgodą VTS umowa nie stanowi inaczej.

#### § 3 Wyłączenia

- Niniejszą gwarancją nie są objęte:
  - Części urządzeń ulegające normalnemu zużyciu, materiały eksploatacyjne.
  - Uszkodzenia niezawinione przez VTS oraz wady urządzeń powstałe z innych przyczyn niż tkwiące w urządzeniach.
  - Uszkodzenia urządzeń wynikłe z wpływu otoczenia, niewłaściwego transportu, składowania.
  - Uszkodzenia mechaniczne wynikające z niewłaściwej obsługi i eksploatacji urządzenia, napraw lub konserwacji, które zostały przeprowadzone w sposób niezgodny z dokumentacją techniczną dołączoną do urządzenia DTR lub przez osoby nieposiadające odpowiednich kwalifikacji.
  - Urządzenia, których instalacja lub rozruch był wykonany w sposób niezgodny z dokumentacją techniczną dołączoną do urządzenia DTR lub przez osoby nieposiadające odpowiednich kwalifikacji.
  - Urządzenia, które nie zostały poddane przeglądowi co najmniej raz w roku i bieżącym konserwacjom, zgodnie z wymaganiami określonymi w DTR, albo których przeglądy lub konserwacje zostały przeprowadzone przez osoby nieposiadające odpowiednich kwalifikacji.
  - Urządzenia, w których dokonano modyfikacji, zmiany parametrów pracy, naprawy lub wymiany części urządzeń bez pisemnej zgody VTS.
  - Uszkodzenia lub wady urządzenia, które nie mają wpływu na funkcjonalność i prawidłową pracę urządzeń.
- Niniejsza gwarancja nie obejmuje zobowiązania VTS do przeprowadzania bieżących konserwacji, przeglądów lub programowania urządzeń.
- Niniejsza gwarancja nie obejmuje odpowiedzialności VTS za szkody spowodowane postojami urządzeń w okresie oczekiwania na świadczenia gwarancyjne oraz wszelkie szkody w innym niż urządzenia majątku Klienta.
- W celu realizacji uprawnień z gwarancji Klient jest zobowiązany zgłosić reklamację w kraju, w którym zakupił urządzenie. W przypadku skierowania zgłoszenia w innym kraju niż kraj zakupu, VTS nie ma obowiązku świadczenia w ramach gwarancji.

#### § 4 Reklamacje

- Reklamacje należy zgłaszać on-line poprzez przesłanie wniosku elektronicznego dostępnego na stronie [www.vtsgroup.com](http://www.vtsgroup.com) lub telefonicznie poprzez kontakt z działem reklamacji wraz z przesłaniem wniosku elektronicznego wskazanego powyżej.
- Zgłoszenie reklamacji musi zawierać:
  - typ i numer fabryczny urządzenia,
  - datę nabycia i uruchomienia urządzenia,
  - miejsce zainstalowania urządzenia,
  - firmę sprzedawcy i instalatora urządzenia,
  - numer telefoniczny Klienta i osobę do kontaktów po stronie Klienta,
  - opis usterki urządzenia (opis nieprawidłowej pracy, wskazanie uszkodzonej części).
- W przypadku powoływania się przez Klienta na zarzut uszkodzenia urządzenia w czasie transportu, należy dostarczyć do wskazanego przez VTS miejsca naprawy urządzenie kompletne oraz zapakowane w oryginalne opakowanie zabezpieczające przed uszkodzeniem. Numer fabryczny urządzenia musi być zgodny z numerem na oryginalnym opakowaniu i Karcie Gwarancyjnej.
- Zgłaszając reklamację Klient jest zobowiązany dostarczyć kopię faktury VAT dokumentującej nabycie reklamowanego urządzenia.

#### § 5 Świadczenie gwarancyjne

- Świadczenia wynikające z niniejszej gwarancji zostaną zrealizowane w ciągu 14 dni od daty zgłoszenia. W wyjątkowych wypadkach termin ten może być wydłużony do 30 dni.
- Części, które serwis wymontuje z urządzenia w ramach świadczenia gwarancyjnego i zastąpi je nowymi, przechodzą na własność VTS.
- Koszty wynikłe z powodu niezasadzonego zgłoszenia reklamacyjnego lub przerwania pracy serwisu na życzenie Klienta ponosi Klient, zgodnie z cennikiem usług serwisowych dostępnym na stronie [www.vtsgroup.com](http://www.vtsgroup.com) oraz na podstawie faktury VAT wystawionej przez Autoryzowany Serwis VTS.
- VTS ma prawo odmówić wykonania świadczenia gwarancyjnego w przypadku, gdy Klient wstrzymuje się z zapłatą za urządzenie lub wcześniejszą usługę serwisową.
- Klient zobowiązany jest do współdziałania z pracownikami serwisu przy realizacji świadczenia gwarancyjnego wykonywanego w miejscu zainstalowania urządzenia, w szczególności poprzez:
  - umożliwienie w odpowiednim czasie swobodnego dostępu do urządzenia,
  - przygotowania miejsca wykonywania usługi, w szczególności zapewnienie dodatkowych konstrukcji umożliwiających dostęp do urządzenia znajdującego się powyżej 1,5 m nad posadzką, w razie potrzeby demontaż i ponowny montaż urządzeń,
  - odłączenie i podłączenie instalacji hydraulicznej (woda, układ glikolowy) i freonowej, wykonanie dodatkowych prac umożliwiających realizację zgłoszenia przez pracowników serwisu,
  - przedstawienie dokumentów dostarczonych razem z urządzeniem (wypełniona przez instalatora karta gwarancyjna),
  - zapewnienie możliwości rozpoczęcia pracy natychmiast po przybyciu serwisu i jej realizacji bez zbędnej zwłoki,
  - niedopłatne zapewnienie wszelkiej możliwej pomocy przy realizacji świadczenia (np. udostępnienie źródła energii elektrycznej lub oświetlenia miejsca realizacji świadczenia),
  - podjęcie działań koniecznych do ochrony osób i rzeczy oraz przestrzeganie przepisów BHP w miejscu realizacji świadczenia gwarancyjnego, w tym zapewnienia aby miejsce realizacji świadczenia spełniało wymagania określone w przepisach i zasadach BHP.
- Klient zobowiązany jest do niezwłocznego odebrania i potwierdzenia wykonania świadczenia gwarancyjnego na dokumencie Karta Serwisowa. W przypadku wątpliwości co do jakości lub kompletności wykonania świadczenia gwarancyjnego, Klientowi przysługuje prawo złożenia do VTS skargi. Do złożenia skargi stosuje się odpowiednio przepisy § 4 niniejszych Warunków Gwarancji.

#### § 6 Pozostałe postanowienia

- W przypadku sprzeczności pomiędzy Ofertą i Zamówieniem a niniejszymi Standardowymi Warunkami Gwarancji VTS, pierwszeństwo mają Standardowe Warunki Gwarancji VTS. W takim przypadku sprzeczne zapisy Oferty i Zamówienia nie znajdują zastosowania.
- W przypadku sprzeczności pomiędzy zawartą przez Strony umową a niniejszymi Standardowymi Warunkami Gwarancji VTS, pierwszeństwo mają Standardowe Warunki Gwarancji VTS, chyba że postanowienia umowy pomiędzy Stronami w sposób wyraźny stanowią inaczej.
- Dokumentacja Techniczno-Ruchowa jest dostępna za stronie [www.vtsgroup.com](http://www.vtsgroup.com).



## 11 VTS STANDARD WARRANTY TERMS AND CONDITIONS FOR EUROHEAT PRODUCTS

### Warranty card

1. Stamp of the company to carry out installation	<b>VTS POLSKA Sp. z o.o.</b> Al. Grunwaldzka 472 A, 80-309 Gdańsk Polska  <a href="http://www.vtsgroup.com">www.vtsgroup.com</a>		
2. Factory number of device			
3. Place of installation	4. Date of installation		
5. Address, street	6. Apartment number		
7. City	8. Postal code		

## EN

Based on these Warranty Terms and Conditions, the company from the VTS Group (hereinafter: VTS) specified in the warranty card hereby guarantees to the owner (hereinafter: Customer) that the Volcano VR, WING W100 - 200, WING E100 - 200, WING C100 - 200 devices (hereinafter: devices) sold by VTS will work without malfunctions.

### § 1 Warranty period

1. The warranty period for the devices shall be 5 years following the date when the devices were purchased by the Customer.
2. The warranty period for the automation elements shall be 3 years following the date when the devices were purchased by the Customer.
3. The lifetime warranty shall cover the casing of devices and it shall apply throughout the whole device lifetime, i.e. for 15 years.
4. The purchase date shall mean the date when VTS or a VTS distributor issued a VAT invoice documenting the sale of the device to the Customer.

### § 2 Scope of warranty

1. If a complaint is recognised as justified, VTS shall, at its option, either replace the devices or their defective parts or repair them on the site of their installation or in another place, after they are sent for repair.
2. If the warranty service is provided on the site of device installation in the country of VTS's registered office, VTS shall cover the costs of transporting VTS Licensed Service Technicians and the costs of transporting spare parts. The current list of VTS Licensed Service Centres, hereinafter service centres, is available on [www.vtsgroup.com](http://www.vtsgroup.com) and in VTS business offices.
3. A warranty report is only processed if the device has been purchased in the country of VTS's registered office.
4. A warranty service does not interrupt, suspend or change the warranty period; the warranty for replaced parts shall expire along with the expiry of the device warranty.
5. A warranty granted by VTS shall neither exclude nor limit or suspend the Customer's rights arising from the regulations regarding implied warranty for defects of a sold item.
6. These Warranty Terms and Conditions shall be binding for the parties of all contracts connected with the devices, unless the contract specifies otherwise, with the consent of VTS.

### § 3 Exclusions

1. This warranty shall not include:
  - a. Any parts subject to normal wear and tear, consumables.
  - b. Any damage arising through no fault of VTS and device defects occurring for reasons other than inherent to the devices.
  - c. Device damage resulting from the impact of the surroundings, improper transport, storage.
  - d. Mechanical damage arising from incorrect operation and use of the device, repair and maintenance incompatible with the technical documentation enclosed with the device, the Operation & Maintenance Manual or by individuals without proper qualifications.
  - e. Devices whose installation or start-up was conducted in a manner incompatible with the technical documentation enclosed with the device, the Operation & Maintenance Manual or by individuals without proper qualifications.
  - f. Devices which were not inspected at least once a year and were not subject to current maintenance activities as required by the Operation & Maintenance Manual or whose technical inspections or maintenance activities were conducted by individuals without proper qualifications.
  - g. Devices which were subject to modifications, changes of operation parameters, repair or replacement of parts without the written consent of VTS.
  - h. Any damage to or defects of devices which do not affect the functionality and correct operation of the devices.
2. This warranty shall not cover VTS's obligation to ensure current maintenance, inspections or programming of devices.
3. This warranty shall cover neither VTS's liability for any damage caused by device downtime while waiting for warranty services nor any damage to any property of the Customer other than the devices.
4. In order to exercise their rights under the Warranty, the Customer shall file a complaint in the country where they have purchased the device. If a report is filed in another country than the country of purchase, VTS is under no obligation to provide service under the warranty.

### § 4 Complaints

1. File any complaints online by sending the electronic application available on [www.vtsgroup.com](http://www.vtsgroup.com) or on the phone by calling the complaint department along with sending the electronic application specified above.
2. A complaint report ought to include:
  - device type and serial number,
  - date of device purchase and start-up,
  - device installation site,
  - business name of the seller and installer of the device,
  - Customer's phone number and the Customer's contact person,
  - description of the device malfunction (description of the incorrect functioning, specifying the damaged part).
3. If the Customer claims that the device was damaged during transport, complete device in the original packaging securing the device against damage shall be delivered to the place of repair specified by VTS. The device serial number must be consistent with the number on the original packaging and in the Warranty Card.
4. Filing a complaint, the Customer shall deliver a copy of the VAT invoice documenting the purchase of the device covered by the complaint.

### § 5 Warranty service

1. Services arising from this warranty shall be provided within the 14 days following the report date. In special cases, this time limit may be extended to 30 days.
2. Any parts removed from the device by the service technicians within warranty services and replaced with new parts shall become the property of VTS.
3. Any costs arising from a groundless complaint report or interruptions in the work of service technicians at the Customer's request shall be borne by the Customer in line with the technical service price list available on [www.vtsgroup.com](http://www.vtsgroup.com)
4. VTS shall have the right to refuse to perform a warranty service if the Customer fails to pay for the device or for any previous technical service.
5. The Customer shall cooperate with the service technicians in terms of a warranty service performed on the site of the device installation, in particular by:
  - a. providing free access to the device in due time,
  - b. preparing the site for service provision, in particular providing any additional structures to access a device installed higher than 1.5 m above the floor and, if necessary, to remove and re-install the devices,
  - c. disconnecting and connecting the hydraulic system (water, glycol system) and the freon system, performing additional works to allow the service technicians to handle the complaint,
  - d. presenting the documents provided together with the device (a warranty card filled out by the installer),
  - e. making it possible for the service technicians to commence work immediately upon arrival, without unnecessary delay,
  - f. providing, free of charge, all possible assistance in service provision (e.g. providing access to an electrical power source or lighting in the place of service provision),
  - g. taking the actions necessary to protect people and objects and following OHS regulations at the place where the warranty service is being performed, which includes making sure that the service performance site meets the requirements defined in legal regulations.
6. The Customer shall promptly accept and confirm completion of the warranty service on the Service Card document. When in doubt as to the quality and completeness of the warranty service, the Customer has the right to complain to VTS. Provisions of § 4 hereof shall apply to such a complaint as appropriate.

### § 6 Other provisions

1. In the event of any discrepancies between the Proposal plus the Purchase Order and these VTS Standard Warranty Terms and Conditions, VTS Standard Warranty Terms and Conditions shall prevail. In such an event, any contradictory provisions of the Proposal and the Purchase Order shall not apply.
2. In the event of any discrepancies between a contract signed by the Parties and these VTS Standard Warranty Terms and Conditions, VTS Standard Warranty Terms and Conditions shall prevail.
3. The Operation & Maintenance Manual is available on [www.vtsgroup.com](http://www.vtsgroup.com).

## 11 СТАНДАРТНЫЕ УСЛОВИЯ ГАРАНТИИ VTS НА ПРОДУКЦИЮ EUROHEAT

### Гарантийная карта

1. Assembly company's stamp / Печать монтирующей компании		ООО ВТС Ул. Русаковская, 13 107140 Москва Россия  www.vtsgroup.com
2. Device serial number / Серийный номер устройства		
3. Place of assembly - name / Место монтажа - название	4. Date of assembly / Дата монтажа	
5. Street name / Улица	6. Number / Номер	
7. City / Город	8. Zip code / Индекс	

## RU

На условиях настоящей гарантии ООО «ВТС» ТМ АРТНЫЕ УСЛОВИЯ ГАРАНТИИ ВТС гарантирует Покупателю безаварийную работу оборудования Volcano VR, WING W100 - 200, WING E100 - 200, WING C100 - 200 (далее - оборудование).

### § 1 Срок действия гарантии

- Срок гарантии на оборудование составляет 5 лет со дня приобретения оборудования Покупателем.
- Срок гарантии на элементы автоматики составляет 3 года со дня приобретения оборудования Покупателем.
- На корпус оборудования предоставляется гарантия на весь срок службы оборудования, который составляет 15 лет.
- Днём приобретения считается дата, указанная в счёте-фактуре.

### § 2 Область действия гарантии

- В случае признания рекламации обоснованной ООО «ВТС» по своему усмотрению либо принимает решение о замене оборудования или его неисправных частей, о ремонте на месте эксплуатации оборудования или в другом месте.
- В случае осуществления гарантийной услуги на месте установки оборудования в пределах Российской Федерации транспортные расходы сотрудников авторизованного сервиса ООО «ВТС», а также расходы на доставку запасных частей возлагаются на ООО «ВТС» исключительно в радиусе 200 км от месторасположения авторизованного сервиса. Список действующих авторизованных сервисов ООО «ВТС», размещён на сайте [www.vtsgroup.com](http://www.vtsgroup.com), а также в офисах ООО «ВТС».
- Действие гарантии распространяется только на оборудование, приобретённое в пределах Российской Федерации.
- Гарантийная услуга не прерывает, не приостанавливает и не увеличивает срока действия гарантии. Гарантия на заменённые комплектующие заканчивается вместе с окончанием срока гарантии на оборудование.
- Предоставленная ООО «ВТС» гарантийная услуга никоим образом не исключает, не ограничивает и не приостанавливает права Покупателя, вытекающие из настоящих гарантийных условий.
- Условия гарантии являются обязательными для сторон всех договоров, предметом которых является оборудование, если договором не предусмотрено иное.

### § 3 Исключения

- Гарантия не распространяется на:
  - Любые детали, подверженные естественному износу, расходные материалы.
  - Поломки, возникшие не по вине ООО «ВТС», дефекты оборудования, возникшие по каким-то иным причинам, не определяемым свойствами и характеристиками самого оборудования.
  - Повреждения оборудования, произошедшие в результате воздействия окружающей среды, неправильной транспортировки или хранения.
  - Механические повреждения, произошедшие в результате: неправильной эксплуатации и использования оборудования; ремонта и технического обслуживания оборудования, не соответствующих требованиям технической документации, прилагаемой к оборудованию, требованиям Руководства по эксплуатации и техническому обслуживанию либо произведённых лицами, не имеющими соответствующей квалификации.
  - Оборудование, сборка или запуск которого были осуществлены в нарушение требований технической документации, прилагаемой к оборудованию, требований Руководства по эксплуатации и техническому обслуживанию либо лицами, не имеющими соответствующей квалификации.
  - Оборудование, в отношении которого не проводился технический осмотр, как минимум, один раз в год, и не осуществлялись действия по техническому обслуживанию в соответствии с требованиями Руководства по эксплуатации и техническому обслуживанию либо технический осмотр и техническое обслуживание проводились лицами, не имеющими соответствующей квалификации.
  - Оборудование, в котором были произведены модификации, изменение параметров эксплуатации, ремонт или замена запчастей без письменного согласия ООО «ВТС».
  - Любые повреждения или дефекты оборудования, которые не влияют на функциональные характеристики и правильную работу оборудования.
- По настоящей гарантии ООО «ВТС» не несёт ответственность за текущее техническое обслуживание, технические осмотры и программирование оборудования.
- По настоящей гарантии ООО «ВТС» не несёт ответственность за любой ущерб, причинённый в результате простоя оборудования в период ожидания гарантийного обслуживания, а также за любые повреждения, нанесённые иному, помимо оборудования, имуществу Покупателя.
- В целях реализации своих прав по настоящей гарантии Покупатель подаёт рекламацию в стране приобретения оборудования. В случае подачи рекламации в другой стране, нежели страна приобретения оборудования, ООО «ВТС» не будет связано обязательствами по предоставлению гарантийных услуг.

### § 4 Рекламации

- Рекламации могут быть направлены в письменном виде или в электронном виде через сайт [www.vtsgroup.com](http://www.vtsgroup.com).
- Рекламация должна содержать:
  - тип и заводской номер оборудования;
  - дату приобретения и запуска оборудования;
  - адрес места сборки оборудования;
  - наименование поставщика и организации, осуществляющей сборку оборудования;
  - номер телефона Покупателя и контактные данные ответственного представителя Покупателя;
  - подробное описание неисправности оборудования (описание неправильной работы, перечисление повреждённых частей оборудования).
- Если Покупатель заявляет о повреждении оборудования во время транспортировки, оно должно быть доставлено к месту ремонта, указанному ООО «ВТС», способом, исключающим его повторное повреждение. При этом оборудование должно быть комплектным и в оригинальной упаковке. Заводской номер оборудования должен соответствовать номеру, указанному на оригинальной упаковке и в гарантийном талоне.
- К рекламации необходимо приложить копию товарной накладной, подтверждающей факт приобретения оборудования.

### § 5 Гарантийное обслуживание

- Услуги, вытекающие из настоящей гарантии, должны быть оказаны в течение 14 рабочих дней с момента получения соответствующей рекламации. В исключительных случаях, связанных с необходимостью поставки запасных частей или др. причинами, этот срок может быть увеличен до 30 рабочих дней или на более длительный период времени.
- Оборудование или любые его части, заменённые на новые в рамках гарантийного обслуживания, должны быть переданы ООО «ВТС».
- Любые затраты, возникшие в связи с необоснованной рекламацией или прекращением/приостановлением работы сотрудников авторизованного сервиса ООО «ВТС» по требованию Покупателя, должны быть возмещены Покупателем исходя из действующих тарифов авторизованного сервиса, доступных на [www.vtsgroup.com](http://www.vtsgroup.com).
- ООО «ВТС» вправе отказать в осуществлении гарантийного обслуживания в случае, если Покупатель не оплатит стоимость оборудования либо стоимость предыдущего технического обслуживания.
- В процессе осуществления гарантийного обслуживания в месте эксплуатации оборудования Покупатель обязуется оказывать содействие сотрудникам авторизованного сервиса ООО «ВТС», в частности:
  - обеспечить свободный доступ к оборудованию в согласованное время;
  - подготовить место для осуществления технического обслуживания, в частности, предоставить приспособления для доступа к оборудованию, установленному выше 1,5 м над полом, и, в случае необходимости, произвести демонтаж и повторную установку оборудования;
  - отсоединить и подключить гидравлическую систему (по воде, гликолю) и обвязку по фреону, осуществить иные мероприятия по указанию сотрудников авторизованного сервиса ООО «ВТС»;
  - предоставить документы, прилагаемые к оборудованию (гарантийная карта, технический паспорт, руководство по эксплуатации и техническому обслуживанию и т.п.);
  - предоставить возможность начала работ сразу после прибытия сотрудников авторизованного сервиса ООО «ВТС» и осуществления работ без лишнего промедления;
  - оказать необходимую помощь сотрудникам авторизованного сервиса ООО «ВТС» (например, обеспечить доступ к источнику электроэнергии или освещение в месте оказания услуг);
  - принять необходимые меры для защиты людей и имущества, обеспечить соблюдение правил охраны труда и техники безопасности на месте осуществления гарантийного обслуживания, в том числе обеспечить соответствие места проведения работ требованиям, установленным законодательством.
- Клиент обязан незамедлительно принять и подтвердить выполнение гарантийных работ в в письменном виде (в протоколе – сервисной карте). В случае возникновения претензий относительно качества или полноты осуществления гарантийного обслуживания Покупатель вправе направить жалобу в адрес ООО «ВТС». К подобной жалобе применяются положения, предусмотренные § 4 настоящих гарантийных условий.

### § 6 Другие положения

- В случае расхождений между положениями коммерческого предложения, заказа на поставку оборудования, договора поставки оборудования и положениями настоящих гарантийных условий, последние имеют преимущественную силу. В таком случае любые противоречивые положения коммерческого предложения, заказа на поставку и договора поставки не применяются.
- Руководство по эксплуатации и техническому обслуживанию доступно на сайте [www.vtsgroup.com](http://www.vtsgroup.com).

## 11 СТАНДАРТНІ УМОВИ ГАРАНТІЇ VTS НА ПРОДУКЦІЮ EUROHEAT

### Гарантійна карта

1. Печатка монтуючої компанії		ТОВ "ВТС УКРАЇНА" 04116, м. Київ вул. Шолуденка, 3 оф. 311V  www.vtsgroup.com
2. Серійний номер приладу		
3. Місце монтажу	4. Дата монтажу	
5. Адреса, вулиця	6. Номер дому	
7. Місто	8. Поштовий індекс	

## UA

На умовах даної гарантії ТОВ «ВТС Україна» гарантує Покупцеві безаварійну роботу обладнання Volcano VR, WING W100-200-EC, WING E100- 200, WING C100-200-EC (далі - обладнання).

### § 1 Термін дії гарантії

1. Термін гарантії на обладнання складає 5 років від дня придбання обладнання Покупцем.
2. Термін гарантії на елементи автоматики складає 3 роки від дня придбання обладнання Покупцем.
3. На корпус обладнання надається гарантія на весь термін служби обладнання, який становить 15 років.
4. Днем придбання вважається дата, зазначена в рахунку-фактурі.

### § 2 Область дії гарантії

1. У разі визнання рекламациі обґрунтованою ТОВ «ВТС Україна» на свій розсуд приймає рішення про заміну обладнання або його несправних частин, про ремонт на місці експлуатації обладнання або в іншому місці.
2. У разі здійснення гарантійної послуги на місці установки обладнання в межах України транспортні витрати співробітників авторизованого сервісу ТОВ «ВТС Україна», а також витрати на доставку запасних частин покладаються на ТОВ «ВТС Україна» виключно в радіусі 200 км від місця розташування авторизованого сервісу. Список діючих авторизованих сервісів ТОВ «ВТС Україна», розміщений на сайті [www.vtsgroup.com](http://www.vtsgroup.com), а також в офісах ТОВ «ВТС Україна».
3. Дія гарантії поширюється тільки на обладнання, придбане в межах України.
4. Гарантійна послуга не перериває, не зупиняє і не збільшує термін дії гарантії. Гарантія на замінені комплектуючі закінчується разом із закінченням терміну гарантії на обладнання.
5. Надана ТОВ «ВТС Україна» гарантійна послуга жодним чином не виключає, не обмежує і не зупиняє права Покупця, що випливають з цих гарантійних умов.
6. Умови гарантії є обов'язковими для сторін всіх договорів, предметом яких є обладнання, якщо інше не встановлено договором.

### § 3 Винятки

1. Гарантія не розповсюджується на:
  - a. Будь-які деталі, схильні до природного зносу, витратні матеріали.
  - b. Поломки, що виникли не з вини ТОВ «ВТС Україна», дефекти обладнання, що виникли з будь-яких інших причин, які не визначаються властивостями і характеристиками самого обладнання.
  - c. Пошкодження обладнання, що відбулися в результаті впливу навколишнього середовища, неправильного транспортування або зберігання.
  - d. Механічні ушкодження, що відбулися в результаті: неправильної експлуатації і використання обладнання; ремонту і технічного обслуговування обладнання, які не відповідають вимогам технічної документації, що додається до обладнання, вимогам Керівництва по експлуатації та технічного обслуговування або вироблених особами, які не мають відповідної кваліфікації.
  - e. Обладнання, збірка або запуск якого було здійснено з порушенням вимог технічної документації, що додається до обладнання, вимог Керівництва по експлуатації та технічного обслуговування або особами, що не мають відповідної кваліфікації.
  - f. Обладнання, з яким не проводився технічний огляд, як мінімум, один раз на рік, і не здійснювалися дії з технічного обслуговування відповідно до вимог Керівництва по експлуатації та технічного обслуговування або технічний огляд і технічне обслуговування проводилися особами, які не мають відповідної кваліфікації.
  - g. Обладнання, в якому були зроблені модифікації, зміна параметрів експлуатації, ремонт або заміна запчастин без письмової згоди ТОВ «ВТС Україна».
  - h. Будь-які пошкодження або дефекти обладнання, які не впливають на функціональні характеристики і правильну роботу обладнання.
2. Згідно з цією гарантією ТОВ «ВТС Україна» не несе відповідальність за поточне технічне обслуговування, технічні огляди та програмування обладнання.
3. За цією гарантією ТОВ «ВТС Україна» не несе відповідальність за будь-який збиток, заподіяний у результаті простою обладнання в період очікування гарантійного обслуговування, а також за будь-які пошкодження, нанесені іншому, окрім обладнання, майну Покупця.
4. З метою реалізації своїх прав за цією гарантією Покупець подає рекламацию в країні придбання обладнання. У разі поданої рекламациї в іншій країні, ніж країна придбання обладнання, ТОВ «ВТС Україна» не зобов'язана надавати гарантійні послуги.

### § 4 Рекламациї

1. Рекламациї можливо направляти в письмовому вигляді або в електронному вигляді через сайт [www.vtsgroup.com](http://www.vtsgroup.com).
2. Рекламация повинна містити наступну інформацію:
  - тип і заводський номер обладнання;
  - дату придбання та запуску обладнання;
  - адреса місце збірки обладнання;
  - найменування постачальника і організації, що здійснює збірку обладнання;
  - номер телефону Покупця і контактні дані відповідального представника Покупця;
  - докладний опис несправності обладнання (опис неправильної роботи, перерахування пошкоджених частин обладнання).
3. Якщо Покупець заявляє про пошкодження обладнання під час транспортування, воно повинно бути доставлено до місця ремонту, зазначеного ТОВ «ВТС Україна», таким способом, який виключає його повторне ушкодження. При цьому обладнання повинно бути комплектовані і в оригінальній упаковці і в гарантійному талоні.
4. До рекламациї необхідно додати копію товарної накладної, що підтверджує факт придбання обладнання.

### § 5 Гарантійне обслуговування

1. Послуги, які випливають із цієї гарантії, повинні бути надані протягом 14 робочих днів з моменту отримання відповідної рекламациї. У виняткових випадках, пов'язаних з необхідністю поставки запасних частин або ін. причинами, цей термін може бути збільшений до 30 робочих днів або на більш тривалий період часу.
2. Обладнання або будь-які його частини, замінені на нові, в рамках гарантійного обслуговування, повинні бути передані до ТОВ «ВТС Україна».
3. Будь-які витрати, що виникли у зв'язку з необґрунтованою рекламациєю або приминенням/призупиненням роботи співробітників авторизованого сервісу ТОВ «ВТС Україна» на вимогу Покупця, повинні бути відшкодовані Покупцем виходячи з діючих тарифів авторизованого сервісу, доступних на [www.vtsgroup.com](http://www.vtsgroup.com).
4. ТОВ «ВТС Україна» має право відмовити в здійсненні гарантійного обслуговування в разі, якщо Покупець не сплатив вартість обладнання або вартість попереднього технічного обслуговування.
5. У процесі здійснення гарантійного обслуговування в місці експлуатації обладнання Покупець зобов'язується посприяти співробітникам авторизованого сервісу ТОВ «ВТС», зокрема:
  - a. забезпечити вільний доступ до обладнання в узгоджений час;
  - b. підготувати місце для здійснення технічного обслуговування, зокрема, надати пристосування для доступу до обладнання, установленого вище 1,5 м над підлогою, і, в разі необхідності, провести демонтаж і повторну установку обладнання;
  - c. від'єднати і підключити гідравлічну систему (по воді, гліколю) і обв'язку по фреону, здійснити інші заходи за вказівкою співробітників авторизованого сервісу ТОВ «ВТС Україна»;
  - d. надати документи, що додаються до обладнання (гарантійна карта, технічний паспорт, керівництва по експлуатації та технічному обслуговуванню і т.п.);
  - e. надати можливість почати роботи одразу після прибуття співробітників авторизованого сервісу ТОВ «ВТС Україна» і здійснення робіт без зайвого зволання;
  - f. надати необхідну допомогу співробітникам авторизованого сервісу ТОВ «ВТС Україна» (наприклад, забезпечити доступ до джерела електроенергії або освітлення в місці надання послуг);
  - g. вжити необхідні заходи для захисту людей і майна, забезпечити дотримання правил охорони праці та техніки безпеки на місці здійснення гарантійного обслуговування, в тому числі забезпечити відповідність місця проведення робіт вимогам, встановленим законодавством.
6. Клієнт зобов'язаний негайно прийняти і підтвердити виконання гарантійних робіт письмово (в протоколі - сервісній карті). У разі виникнення претензій щодо якості або повноти здійснення гарантійного обслуговування Покупець має право подати скаргу на адресу ТОВ «ВТС Україна». До подібною скарги приймаються положення, описані в § 4 справжніх гарантійних умов.

### § 6 Інші положення

1. У разі розбіжностей між положеннями комерційної пропозиції, замовленням на поставку обладнання, договору поставки обладнання та положеннями цих гарантійних умов, останні мають переважачу силу. У такому випадку будь-які суперечливі положення комерційної пропозиції, замовлення на поставку та договору поставки не застосовуються.
2. Керівництво по експлуатації та технічному обслуговуванню знаходяться на сайті [www.vtsgroup.com](http://www.vtsgroup.com).

## 11 STANDARD VTS GARANCIA KONDÍCIÓK EUROHEAT TERMÉKEKRE

### Garancia lap (kitöltése a garancia feltétele)

1. Szerelő/beüzemelő pecsétje		VTS Hungary Kft 1146 Budapest Hungária krt 162 (Hermina Business Tower B épület)
2. Készülék gyári szám		www.vtsgroup.hu
3. Szerelés helyszíne	4. Szerelés időpontja	
5. Cím - utca	6. Ajtószám	
7. Város	8. Irányítószám	

## HU

A Garanciális feltételek és kondíciók szerint, a VTS GROUP cég (továbbiakban: VTS) a garanciaapír szerint garantálja a tulajdonosnak (továbbiakban: vevőnek) a VOLCANO VR, WING W100-200-EC, WING E100-200-EC, WING C100-200-EC készülékek (továbbiakban: készülékek) hibamentes működését.

### § 1 Garancia időtartama

1. A garancia a WING típusú készülékek esetén 5 évig érvényes a megvásárlástól számítva.
2. A garancia az automatika elemekre 3 évig érvényes a megvásárlástól számítva.
3. Az élettartam garancia a készülékházra 15 évig érvényes a megvásárlástól számítva.
4. A vásárlás napja a számlakiállítás napja, mellyel a készüléket megvásárolta a VTS-től vagy a VTS szerződött partnerétől.

### § 2 Garanciális feltételek

1. A garanciát biztosítja a VTS Hungary Kft, 1146 Budapest, Hungária körút 162, Hermina Business Towers B épület [a továbbiakban VTS]. A VTS garantálja az eladott készülék hibamentes működését az Európai Unión belül.
2. A garanciális periódus a berendezés eladásának pillanatában kezdődik.
3. Hibabejelentés esetén a megrendelő köteles számlamásolatot küldeni a készülék vásárlásáról.
4. A garanciális ügyintézés nem függeszti fel, szünetelteti, vagy változtat a garancia idején. A garanciában cserélt alkatrészek garanciája a készülék garancia lejártával szintén lejár.
5. A garancia nem korlátozhatja vagy írhatja felül a hatályban levő vásárlói jogokat és garanciális jogszabályokat.
6. A Garanciális feltételek és kondíciók minden esetben irányadók, amennyiben ettől elérő szerződés nem készült a felek részéről.

### § 3 Kivételek

1. A garancia nem terjed ki:
  - a. A berendezés meghibásodása külső okokra vezethető vissza.
  - b. A sérülés vagy a hiba nem megfelelő kezelés, szállítás vagy tárolásból adódik.
  - c. Mechanikus sérülés melyet nem megfelelő vezérlés vagy használat okozott
  - d. Olyan sérülések vagy hibák, melyeket nem képzett vagy felhatalmazás nélküli személy okozott
  - e. A készüléket nem megfelelően telepítették a telepítési iránymutatások figyelmen kívül hagyásával vagy nem megfelelően képzett személy végezte a telepítést.
  - f. A készüléket módosították, melynek hatására megváltoztak a működési paraméterek. Javítást vagy alkatrész cserét hajtottak végre a VTS írásos hozzájárulása nélkül.
  - g. Olyan hibák melyek nincsenek hatással a készülék helyes működésére, pl. elszíneződés, karcolás stb..
  - h. Részegységek melyek nem voltak karbantartva.
2. A garancia nem kötelezi a VTS-t a készülék megfelelő karbantartására, szervizelésére vagy ellenőrzésére
3. A VTS nem vállal felelősséget a készülék garanciális szervíz ideje alatti a készülék hiányából fakadó semmilyen kárért
4. A garanciális ügyintézés feltétele a megfelelően kitöltött és a VTS számára eljuttatott (ugyanabban az országban vásárolt készülék) hibabejelentő

### § 4 Hibabejelentés

1. A hibabejelentést történhet e-mail-en vagy fax-on.
2. A hibabejelentő formanyomtatvány elérhető a www.vtsgroup.hu oldalon.
3. A helyesen kitöltött hibabejelentőnek a következő információkat kell tartalmaznia:
  - A berendezés típusa és gyári száma,
  - A vásárlás napja,
  - A telepítés helye és napja,
  - Az eladó és telepítő cég neve,
  - Kapcsolattartó személy neve és elérhetősége,
  - Részletes hibabejelentés (hiba pontos leírása, hibás alkatrész megnevezése),
  - Helyesen kitöltött garanciaapír másolata melyen megtalálható az eladás napja (4), a szeriaszám (2) és a telepítést végző cég megnevezése (1).
4. A szállítás során megsérült készülék szállításáról a megrendelőnek kell gondoskodnia. A megrendelő köteles az eredeti csomagolásban a VTS által megadott javító céghez továbbítani a készüléket. A szállított dobozon és a készüléken található szeriaszámoknak egyezniük kell.

### § 5 Garancia hatálya

1. Befogadott reklamáció esetén a VTS új készüléket biztosít.
2. A garanciális szolgáltatás nem szakítja félbe és nem függeszti fel, nem hosszabbítja meg a garanciális időtartamot. A cserélt vagy javított alkatrész garanciája a készülék garanciájával együtt lejár.
3. A VTS-t a garancián kívül semmilyen jogi felelősség nem terheli amennyiben a termék hibás vagy meghibásodik.
  1. A berendezés meghibásodása külső okokra vezethető vissza.
  2. A sérülés vagy a hiba nem megfelelő kezelés, szállítás vagy tárolásból adódik.
  3. Mechanikus sérülés melyet nem megfelelő vezérlés vagy használat okozott vagy nem szakképzett vagy illetéktelen személy által történt karbantartás.
  4. A készüléket nem megfelelően telepítették a telepítési iránymutatások figyelmen kívül hagyásával vagy nem megfelelően képzett személy végezte a telepítést.
  5. A készüléket módosították, melynek hatására megváltoztak a működési paraméterek. Javítást vagy alkatrész cserét hajtottak végre a VTS írásos hozzájárulása nélkül.
  6. Olyan hibák melyek nincsenek hatással a készülék helyes működésére, pl. elszíneződés, karcolás stb..
  7. Részegységek melyek nem voltak karbantartva.

### § 6 A VTS nem felelős

1. Üzem közbeni karbantartásért, szemrevételezésért és programozásáért.
2. A garanciális javításra várás közbeni illetéktelen beavatkozásokért.
3. A megrendelő tulajdonába lévő egyéb sérült berendezésért.

### § 7 Garanciális szolgáltatás

1. A helyesen kitöltött hibabejelentő befogadása esetén a VTS-nek 14 napja áll rendelkezésre a javítás megkezdésére. Ezt az időtartamot 30 nappal lehet meghosszabbítani olyan körülmények esetén melyekre a VTS-nek nincsen befolyása.
2. Minden hibás készülék vagy elem mely garanciában cserélve lett a VTS tulajdonát képezi.
3. Minden költség mely a VTS részéről felmerül nem garanciális hiba esetén kiszámlázásra kerül annak a cégnek/személynek aki a hibát bejelentette. A költség a VTS aktuális árlistája alapján történik.
4. A VTS-nek joga van visszautasítani a garanciális szolgáltatást ha a megrendelőnek fizetési tartozása van a cég felé.
5. A megrendelőnek a teljes javítási folyamat alatt együttműködniük kell lennie a VTS-el.
  - A megrendelő köteles:
    - Hozzáfértést biztosítani a berendezéshez és amennyiben szükséges gondoskonia kell emelőlőrl vagy állványról.
    - Be kell mutatnia a készülék eredeti garanciaapírját és a készülék vásárlásának számlamásolatát.
    - Biztonságos munkakörülményeket biztosítania a garanciális szolgáltatás alatt.
    - A szervíz megérkezését követően azonnal lehetővé tenni a szervizmunkát.
6. A megrendelő minden hibabejelentést köteles írásban adni. **E-mail: budapest@vtsgroup.com, fax: +36-1-439-1636**

## 11 VTSi STANDARDGARANTIITINGIMUSED EUROHEATI TOODETELE

### Garantiikaart

1. Seadet paigaldava firma piisat		VTS CLIMA OU Tööstuse 48a-406. Tallinn 10416 ET  www.vtsgroup.com
2. Seadme tehase number		
3. Paigalduskoht	4. Paigaldamise kuupäev	
5. Aadress, tänav	6. Korter number	
7. Linn	8. Postiindeks	

## EE

Käesolevate garantiitingimuste kohaselt garanteerib VTS Gruppi (edaspidi VTS) kuuluv ettevõtte, mille nimi on täpsustatud garantiikviitungil, omanikule (edaspidi Klient), et VTSi poolt müüüd Volcano VR, WING W100–200, WING E100–200, WING C100–200 seadmed (edaspidi: seadmed) töötavad ilma tõrgeteta.

### § 1 Garantii tähtaeg

1. Seadmete garantiiaeg on 5 aastat pärast seda kuupäeva, millal klient seadmed ostis.
2. Automaatikaelementide garantiiaeg on 3 aastat pärast seda kuupäeva, millal klient seadmed ostis.
3. Seadmete korpusele kehtib eluaegne garanti, mis kehtib kogu seadme eluea jooksul, s.t. 15 aastat.
4. Ostukuupäevaks loetakse kuupäeva, millal VTS või VTSi edasimüüja väljastas käibemaksuarve, mis dokumenteerib seadme müüki kliendile.

### § 2 Garantii ulatus

1. Kui kaebus on tunnustatud õigustatuks, peab VTS omal valikul kas asendama seadmed või nende defektsete osade või remontima need nende paigaldamiskohas või mõnes teises kohas pärast seda, kui need on saadetud remonti.
2. Kui garantiiteenust osutatakse VTSi esinduse asukohamaal seadme paigaldamiskohas, katab VTS oma volitatud hooldustehnikute transpordikulud ja varuosade transpordikulud. Kehtiv nimekirj VTSi volitatud teeninduskeskustest, edaspidi nimetatud kui „teeninduskeskused“, on kättesaadav aadressil www.vtsgroup.com ja VTS kontorites.
3. Garantiaalne pretensioon võetakse tööle ainult juhul, kui seade on ostetud riigis, kus asub VTSi esindus.
4. Garantiteenus ei katkesta, peata ega muuda garanti tähtaega; asendatud osade garantiiaeg lõppeb koos seadme garantiiaja lõppemisega.
5. VTSi antud garanti ei välista, piira ega peata kliendi õigusi, mis tulenevad müüüd eseme defektide kaudset garantiid puudutavatest reeglitest.
6. Käesolevad garantiitingimused on siduvad kõigile seadmetega seotud lepingute osalistele, kui lepingus ei ole VTSi nõusolekul sätestatud teisiti.

### § 3 Välistused

1. Käesolev garanti ei kehti:
  - a. seadmete osadele, millel võib esineda normaalne kasutamisest tingitud kulumine, samuti kulumaterjalidele;
  - b. kahjustuste puhul, mis ei ole tekkinud VTSi süül, ja seadmete defektidele, mis on tekkinud muudel põhjustel kui seadmete omane;
  - c. seadmete kahjustumisel ümbritseva keskkonna, vale transportimise, ladustamise tõttu;
  - d. mehaaniliste kahjustuste puhul, mis tulenevad seadme valesti kasutamisest; seadmega kaasas olevale tehnilisele dokumentatsioonile ning kasutus- ja hooldusjuhendile mittevastavast või ilma nõuetekohase kvalifikatsioonita isikute poolt teostatud remondist ja hooldusest;
  - e. seadmetele, mille paigaldamine või käivitamine viidi läbi viisil, mis ei vasta seadmega kaasas olevale tehnilisele dokumentatsioonile, kasutus- ja hooldusjuhendile või mis on teostatud ilma nõuetekohase kvalifikatsioonita isikute poolt;
  - f. seadmetele, mida ei ole kontrollitud vähemalt üks kord aastas ja millele ei ole teostatud jooksvat hooldust, nagu seda on nõutud kasutus- ja hooldusjuhendis, või mille tehnilist kontrolli või hooldust viisid läbi ilma nõuetekohase kvalifikatsioonita isikud;
  - g. seadmete puhul, mida on modifitseeritud, mille tegevusparameetreid on muudetud, mida on remonditud või mille osi on asendatud ilma VTSi kirjaliku nõusolekuta;
  - h. seadmete mis tahes kahjustuste või defektide puhul, mis ei mõjuta seadmete funktsionaalsust ja korrektset toimimist.
2. Käesolev garanti ei hõlma VTSi kohustust tagada jooksvat hooldust, ülevaatusi ega seadmete programmeerimist.
3. Käesolev garanti ei hõlma VTSi vastutust mis tahes kahjustuste puhul, mis tekisid seadme seisaku ajal garantiiteenuseid oodates ega mis tahes kahjustusi ühegi muu kliendile kuuluva vara suhtes, v.a antud seadmed.
4. Selleks, et kasutada oma garantiikohaseid õigusi, peab klient esitama kaebuse selles riigis, kus ta ostis seadme. Kui kaebus on esitatud mõnes muus riigis kui ostu asukohariik, siis ei ole VTS kohustatud pakkuma garantiikohast teenust.

### § 4 Kaebused

1. Esitage oma kaebused interneti teel, saates selleks elektroonilise avalduse, mis on kättesaadav www.vtsgroup.com veebilehel, või telefoni teel, helistades kaebuste osakonda ning saates eelpoolmainitud elektroonilise avalduse.
2. Kaebus peaks sisaldama järgmist teavet:
  - seadme tüüp ja seerianumber;
  - seadme ostmise ja käivitamise kuupäev;
  - seadme paigalduskoht;
  - seadme müüja ja paigaldaja ärinimi;
  - kliendi telefoninumber ja kliendi kontaktisik;
  - seadme rikke kirjeldus (vale funktsioneerimise kirjeldus koos täpsustusega, milline detail on kahjustatud).
3. Kui klient väidab, et seade sai kahjustada transportimise ajal, tuleb kogu seade toimetada originaalpakendis, mis kaitseb seadet kahjustuste eest, VTSi poolt määratud remondikohta. Seadme seerianumber peab vastama originaalpakendil ja garantiikviitungil olevale numbrile.
4. Klient esitab kaebuse esitamisel koopia käibemaksuarvest, mis tõendab dokumentaalselt kaebuse objektiks oleva seadme ostu.

### § 5 Garantiteenindus

1. Sellest garantiist tulenevad teenused osutatakse 14 päeva jooksul pärast pretensiooni esitamise kuupäeva. Erandjuhtudel võib seda tähtaega pikendada kuni 30 päevani.
2. Kõik garantiiteenuse raames hooldustehnikute poolt seadmetelt eemaldatud ja uutega asendatud detailid muutuvad VTSi varaks.
3. Kõik kulud, mis tulenevad alusetult esitatud kaebusest või hooldustehnikute töö katkestamisest kliendi soovil, kannab klient vastavalt tehniliste teenuste hinnakirjale, mis on saadaval aadressil www.vtsgroup.com.
4. VTSil on õigus keelduda garantiiteenuse teostamisest, kui klient ei tasu seadme või mõne eelnevalt teostatud tehnilise teenuse eest.
5. Klient teeb hooldustehnikute koostööd garantiiteenuse osas, mis osutatakse seadme paigaldamise kohas, eelkõige:
  - a. võimaldades seadmele õigel ajal vaba juurdepääsu;
  - b. valmistades seadme asukoha ette teenuse osutamiseks, eelkõige tagades täiendavad struktuurielemendid, mis võimaldaksid pääseda ligi seadmetele, mis on paigaldatud kõrgemale kui 1,5 m põrandast ja võimaldaksid vajadusel seadmed eemaldada ja uuesti paigaldada;
  - c. ühendades lahti ja taasühendades hüdraulilise süsteemi (vesi, glükoolisüsteem) ja freoonisüsteemi, teostades täiendavaid töid, mis võimaldaksid hooldustehnikutel kaebust lahendada;
  - d. esitades koos seadmega saadud dokumendid (paigaldaja poolt täidetud garantiikviitung);
  - e. võimaldades hooldustehnikutel asuda tööle kohe peale saabumist, ilma tarbetu viivitusega;
  - f. pakudes tasuta kõikvõimalikku abi teenuse osutamiseks (näiteks võimaldades juurdepääsu elektrenergia allikale või valgustusele teenuse osutamise kohas);
  - g. rakendades vajalikke meetmeid, et kaitsta inimesi ja objekte ning järgida töötervishoiu- ja -ohutuse reegleid kohas, kus garantiiteenus läbi viiakse. See tähendab ka seda, et teenuse osutamine koht peab vastama õigusaktides määratletud nõuetele.
6. Klient võib viivitamatult vastu ja kinnitada garantiiteenuse lõpetamist hoolduskaardil. Kui on kahtlusi garantiiteenuse kvaliteedi ja täieliku lõpetamise osas, on kliendil õigus esitada VTSile kaebus. Sellisele kaebusele kohaldatakse vastavalt asjakohasele käesoleva dokumendi § 4 sätteid.

### § 6 Muud lepingutingimused

1. Kui esineb mis tahes lahknevusi pakkumise ja ostutellimuse ning käesolevate VTSi standardgarantiitingimuste vahel, on VTSi standardgarantiitingimused ülimalikud. Sellisel juhul ei kehti pakkumise ja ostutellimuse vastuolulised sätted.
2. Juhul, kui esinevad mis tahes lahknevused poolte allkirjastatud lepingu ja käesolevate VTSi standardgarantiitingimuste vahel, on VTSi standardgarantiitingimused ülimalikud.
3. Kasutus- ja hooldusjuhend on saadaval aadressil [www.vtsgroup.com](http://www.vtsgroup.com).

## 11 CONDITII STANDARD VTS DE GARANTIE PENTRU PRODUSELE EUROHEAT

### Certificat de garantie

1. Stampila companiei care a efectuat instalarea		VTS Hungary Kft 1146 Budapest Hungária krt 162 (Hermina Business Tower B épület)
		www.vtsgroup.hu
2. Numar de identificare echipament		
3. Locul instalarii	4. Data instalarii	
5. Adresa, strada	6. Numar	
7. Oras	8. Cod postal	

## RO

Pe baza acestor termeni si conditii, compania din cadrul grupului VTS (denumita VTS) mentionata in certificatul de garantie garanteaza detinatorului (in calitate de Client) ca echipamentele VOLCANO VR, WING W100 - 200, WING C100 - 200, WING E100 - 200 (denumite Echipamente) vandute de catre VTS vor functiona fara defectiune.

### § 1 Termen de garantie

1. ermenul de garantie al echipamentelor este de 5 ani de la data achizitiei de catre Client.
2. Termenul de garantie pentru elementele de automatizare este de 3 ani de la data achizitiei de catre Client.
3. Garantie pe viata se refera la termenul de garantie de 15 ani pentru carcasa echipamentelor, 15 ani fiind durata recomandata de utilizare a acestui gen de echipamente.
4. Data achizitiei este data la care VTS sau partenerul VTS a emis factura de vanzare a echipamentului catre Client.

### § 2 Obiectul garantiei

1. Daca o reclamatie este facuta in mod justificat, VTS, in functie de situatie, fie va inlocui echipamentul sau componenta defecta, fie le va repara la locatia instalarii acestora sau in alta locatie daca sunt trimise pentru reparatie.
2. In cazul in care servizarea este realizata la locatia de instalare in tara unde activeaza biroul VTS, VTS va suporta costurile de deplasare a echipei autorizate de service si costul transportului componentelor de inlocuit. Lista cu echipele autorizate de service VTS este disponibila pe [www.vtsgroup.com](http://www.vtsgroup.com) si la birourile VTS.
3. Reclamatia de service este procesata doar daca echipamentul a fost achizitionat din tara unde activeaza biroul VTS in cauza.
4. Activitatea de service nu intrerupe, suspenda sau schimba perioada de garantie; garantia pentru echipamentele inlocuite expira la momentul expirarii garantiei echipamentului.
5. Garantia oferita de VTS nu exclude nici nu limiteaza drepturile Clientului de deriva din reglementarile in vigoare referitoare la garantia pentru defecte a echipamentelor vandute.
6. Aceste Conditii Generale de Garantie sunt obligatorii pentru partile din toate contractele aferente echipamentelor, exceptie facand situatia in care contractul in cauza specifica alte conditii, cu acceptul VTS

### § 3 Exceptii

1. Aceasta garantie nu include:
  - a. Orice componente supuse uzurii normale, consumabile.
  - b. Orice deteriorare rezultata nu din vina VTS si defecte aparute din cauze diferite de cele inerente echipamentului.
  - c. Daune rezultate ca urmare a lovirii, transportului si depozitarii necorespunzatoare.
  - d. Daune mecanice rezultate din manipularea si utilizare incorecta a echipamentului, reparatia si intretinerea necorespunzatoare a echipamentului, incompatibile cu documentatia tehnica atasata echipamentului, sau de catre persoane neautorizate.
  - e. Echipamente a caror instalare sau punere in functiune a fost realizata neconform cu documentatia tehnica atasata echipamentului sau de catre personal necalificat/neautorizat.
  - f. Echipamente care nu au fost verificate cel putin o data pe an si nu au fost supuse nici unei operatiuni de mentenanata asa cum este cerut in Manualul de Instalare & Operare sau ale carora inspectiile tehnice au fost realizate de catre personal neautorizat/necalificat.
  - g. Echipamente ce au facut subiectul modificarii, schimbarii parametrilor de functionare, reparare sau inlocuirii de componente fara acceptul scris al VTS.
  - h. Orice avariere sau defect al echipamentului ce nu afecteaza functionalitatea si operarea corecta a echipamentului.
2. Acesti termeni de garantie nu acopera obligativitatea VTS de a asigura mentenanata, inspectia sau programarea echipamentelor.
3. Garantia nu acopera nici o responsabilitate a VTS pentru orice daune provocate de echipament pe durata asteptarii realizarii activitatii de garantie sau orice alte daune provocate oricarei proprietati a Clientului, alta decat Echipamentul in sine.
4. Pentru a beneficia de garantie, Clientul va inainta o reclamatie de service in tara in care s-a facut achizitia echipamentului. Daca o reclamatie este inaintata in alta tara decat cea a achizitiei, VTS nu nici o obligatie de a asigura servicii de garantie.

### § 4 Reclamatii

1. Reclamatia se introduce online prin accesarea aplicatiei electronice disponibile pe [www.vtsgroup.com](http://www.vtsgroup.com) sau telefonic la departamentul service impreuna cu trimiterea aplicatiei electronice mentionata mai sus.
2. O reclamatie trebuie sa includa:
  - tipul de echipament si numarul de inregistrare,
  - data de achizitie si de punere in functiune,
  - locatia unde este instalat echipamentul,
  - numele companiei ce a vandut echipamentul si numele companiei ce a instalat echipamentul,
  - datele de contact ale Clientului - numar de telefon si persoana de contact,
  - descrierea defectului echipamentului (descrierea modului de functionare incorect, specificarea partilor defecte).
3. In cazul in care Clientul reclama avarii aduse aparatului in timpul transportului, echipamentul va fi trimis la locatia indicata de VTS, in ambalajul original, complet echipat si asigurat contra deteriorarii pe transport. Numarul de inregistrare al echipamentului trebuie sa fie acelasi specificat pe ambalajul original si Certificatul de Garantie.
4. Odata cu inaintarea reclamatiei, Clientul va furniza si o copie a facturii de achizitie a echipamentului ce face obiectul reclamatiei.

### § 5 Serviciul de garantie

1. Activitatea de service corespunzatoare garantiei trebuie asigurata in termen de maxim 14 zile de la data reclamatiei. In cazuri exceptionale, aceasta perioada poate fi extinsa la 30 de zile.
2. Orice componente deparatate din echipament de catre echipa de service in cadrul denularii serviciilor de garantie si inlocuita cu componente noi, devin proprietatea VTS.
3. Orice costuri aparute ca urmare a unei reclamatii nefondate sau ca urmare a impiedicarii intreruperii activitatii tehnicienilor de service la cererea Clientului, vor fi suportate de catre Client in conformitate cu lista de preturi aferenta activitatilor de service disponibile pe [www.vtsgroup.com](http://www.vtsgroup.com)
4. VTS are dreptul de a refuza efectuarea garantiei in cazul in care Clientul refuza sa plateasca echipamentul sau orice alta operatiune de service realizata anterior.
5. Clientul va coopera cu tehnicienii de service in cadrul serviciului de garantie efectuat pe site-ul de instalare al echipamentului, in special prin:
  - a. asigurarea de acces neconditional la echipament,
  - b. pregatirea locatiei pentru interventia de service, in mod special prin asigurarea de structuri suplimentare pentru accesul la echipament daca acesta este instalat la o inaltime mai mare de 1,5m de podea si, daca este necesar, sa demonteze si sa reinstaleze echipamentele,
  - c. deconectarea si conectarea sistemului hidraulic (apa, glycol) si sistemul frigorific (freon), realizarea operatiunilor suplimentare menite sa asigure accesul tehnicienilor de service la echipament pentru a finaliza reclamatia,
  - d. prezentarea documentelor disponibile impreuna cu echipamentul (certificatul de garantie completat de instalator),
  - e. asigurarea disponibilitatii inceperii lucrului imediat la sosirea tehnicienilor de service, fara amanari suplimentare,
  - f. asigurarea, fara costuri, de orice suport in realizarea activitatii de service (e.g. asigurarea accesului la surse de curent sau iluminat la locatia efectuarii activitatii de service),
  - g. luarea de masuri necesare protejarii persoanelor si obiectelor conform normelor OMS la locatia unde se realizeaza activitatea de service si garantie, ceea ce include asigurarea ca locatia in cauza sa indeplineasca cerintele corespunzatoare reglementarilor in vigoare.
6. Clientul va accepta si confirma realizarea serviciului de garantie in Certificatul de Garantie. Daca are reclamatii referitoare la realizarea garantiei sau la calitatea remedierii defectului, Clientul este indreptatit sa se adreseze VTS. Reclamatii § 4 sunt considerate daca acestea sunt fondate.

### § 6 Alte precizari

1. In cazul in care exista contradictii intre Oferta, Comanda si aceste Conditii Generale de Garantie, Conditii Generale de Garantie VTS sunt cele ce primeaza. In acest caz, orice dispozitii contradictorii ale Ofertei si ale Comenzii nu se aplica.
2. In cazul in care exista discrepante intre un contract semnat de catre Parti si aceste Conditii Generale de Garantie, Conditii Generale de Garantie VTS sunt cele ce primeaza.
3. Manualul de Utilizare si Intretinere este disponibil pe [www.vtsgroup.com](http://www.vtsgroup.com).

## 11 VTS „EUROHEAT“ GAMINIŲ STANDARTINĖS GARANTIJOS SĄLYGOS

### Garantijos kortelė

1. Assembly company's stamp / Montavimo įmonės antspaudas	VTS VILNIUS UAB Ulonu g. 5, 08240 Vilno LT  www.vtsgroup.com
2. Device serial number / Įrenginio serijos numeris	
3. Place of assembly - name / Montavimo vieta - pavadinimas	4. Date of assembly / Montavimo data
5. Street name / Gatvė	6. Number / Numeris
7. City / Miestas	8. Zip code / Indeksas

## LT

Vadovaujantis šiomis Garantijos sąlygomis, garantijos lape nurodyta VTS grupės bendrovė (toliau: VTS) garantuoja savininkui (toliau: Klientas) nepriekaištingą VTS parduodamų įrenginių – Volcano VR, WING W100 - 200, WING E100 – 200, WING C100 - 200 (toliau: įrenginiai) – veikimą.

### 1 § Garantinis laikotarpis

1. Įrenginiams suteikiama 5 (penkerių) metų garantija pardavimo datos.
2. Automatikos elementams suteikiama 3 (trejų) metų garantija nuo pardavimo datos.
3. Įrenginių korpusui suteikiama garantija galioja visą įrenginių naudingo tarnavimo laiką, t.y. 15 (penkiolika) metų.
4. Pardavimo data – tai data, kurią VTS arba VTS platintojas pateikia įrenginio pardavimo Klientui PVM sąskaitą faktūrą.

### 2 § Garantijos taikymo sritis

1. Jei pateiktas skundas pripažįstamas pagrįstu, VTS savo nuožiūra pakeičia įrenginius ar jų brokuotas dalis arba atlieka jų remontą įrenginių įrengimo ar kitoje vietoje po to, kai įrenginiai išsiunčiami remontui.
2. Jei garantinis aptarnavimas teikiamas įrenginio įrengimo vietoje, esančioje šalyje, kurioje yra VTS registruota buveinė, VTS sumoka VTS licencijuotų VTS garantinio aptarnavimo specialistų ir atsarginių dalių gabenimo išlaidas. Dabartinį VTS licencijuotų garantinio aptarnavimo centrų (toliau – aptarnavimo centrai) sąrašą galima rasti internete: www.vtsgroup.com ir VTS padaliniuose.
3. Garantijos lapas pildomas tik jei įrenginys buvo pirktas šalyje, kurioje yra VTS registruota buveinė.
4. Dėl garantinio aptarnavimo garantinis laikotarpis nenutrūksta, nesustabdomas ir nepasikeičia; pakeistų dalių garantija galioja tol, kol galioja įrenginio garantija.
5. VTS suteikiama garantija nepanaikina ir neapriboja Kliento teisių, numatytų netiesioginės parduoto gaminio defektų garantijos taisyklėse.
6. Šios Garantijos sąlygos yra privalomos visų sutarčių, susijusių su įrenginiais, šalims, jei sutartyje nenurodyta kitaip, gavus VTS sutikimą.

### 3 § Išimties

1. Ši garantija netaikoma:
  - a. Dalių įprastam nusidėvėjimui, komplektavimo gaminiam.
  - b. Ne dėl VTS kaltės padarytai žalai ir įrenginių defektams, atsiradusiems dėl jiems nebūdingų priežasčių.
  - c. Įrenginiui, kuris sugadinamas dėl aplinkos poveikio, netinkamo transportavimo, laikymo.
  - d. Įrenginiui padarytai mechaninei žalai dėl jo neteisingo eksploatavimo arba naudojimo, remonto ir aptarnavimo ne pagal techninius dokumentus, pateiktus kartu su įrenginiu, Eksploatavimo ir techninės priežiūros instrukcija arba kai tokia žala įrenginiui savo veiksmis padaro asmenys, neturintys reikiamos kvalifikacijos.
  - e. Įrenginiams, kurie buvo įrengti arba pradėti eksploatuoti ne pagal techninius dokumentus, pateiktus kartu su įrenginiu, Eksploatavimo ir priežiūros instrukcija arba kuriuos įrengė ar pradėjo eksploatuoti asmenys, neturintys reikiamos kvalifikacijos.
  - f. Įrenginiams, kurie nebuvo tikrinami mažiausiai kartą per metus ir kuriems nebuvo atliekamas einamasis aptarnavimas pagal Eksploatavimo ir techninės priežiūros instrukcijos reikalavimus, arba kurių techninę patikrą arba aptarnavimą atliko asmenys, neturintys reikiamos kvalifikacijos.
  - g. Įrenginiams, kurių veikimo parametrai, remontuojamos ar keičiamos dalys buvo modifikuoti arba pakeisti be raštiško VTS sutikimo.
  - h. Įrenginiams padarytai žalai arba jų defektams, dėl kurių nenukencija įrenginio funkcionalumas ir tinkamas veikimas.
2. Ši garantija netaikoma VTS įsipareigojimui užtikrinti įrenginių einamąjį aptarnavimą, patikras arba programavimą.
3. Ši garantija netaikoma VTS atsakomybei už jokią žalą, padarytą dėl įrenginio prastovos, laukiant garantinių paslaugų suteikimo ir jokiai žalai, kuri gali būti padaryta ne šiems įrenginiams, o bet kokiam kitam Kliento turtui.
4. Norėdams pasinaudoti savo teisėmis pagal šią Garantiją, Klientas turi pateikti skundą toje šalyje, kurioje jis pirko įrenginį. Jei skundas pateikiamas ne toje šalyje, kurioje buvo pirktas įrenginys, VTS neprivalo suteikti garantinių paslaugų.

### 4 § Skundai

1. Skundus galima pateikti naudojantis elektronine prašymo forma, kuri skelbiama www.vtsgroup.com, arba telefonu, skambinant skundų skyriui ir kartu išsiunčiant pirmiau nurodytą elektroninę prašymo formą.
2. Skunde turi būti nurodyta ši informacija:
  - įrenginio rūšis ir serijos numeris,
  - įrenginio pirkimo ir eksploatavimo pradžios data,
  - įrenginio įrengimo vieta,
  - įrenginį pardavusios ir įrengusios įmonės pavadinimas,
  - Kliento telefono numeris ir asmuo ryšiams,
  - įrenginio gedimo apibūdinimas (netinkamo veikimo apibūdinimas, nurodant neveikiančią dalį).
3. Jei Klientas tvirtina, kad įrenginys buvo sugadintas gabenimo metu, į VTS nurodytą remonto vietą reikia pristatyti visą įrenginį originalioje pakuotėje, saugančią įrenginį nuo sugadinimo. Įrenginio serijos numeris turi atitikti ant originalios pakuotės ir Garantijos lape nurodytą numerį.
4. Kartu su skundu Klientas turi pateikti jame nurodyto įrenginio pirkimo PVM sąskaitos faktūros kopiją.

### 5 § Garantinis aptarnavimas

1. Paslaugos pagal šią garantiją suteikiamos per 14 dienų nuo pranešimo datos. Ypatingais atvejais šis terminas gali būti pratęstas iki 30 dienų.
2. Visos dalys, kurias garantinio aptarnavimo paslaugas teikiantys meistrai išima iš įrenginio ir pakeičia naujomis dalimis, tampa VTS nuosavybe.
3. Visas išlaidas, susijusias su nepagrįstu skundu ar garantinio aptarnavimo paslaugas teikiančių meistrų darbo nutraukimu Kliento prašymu sumoka Klientas pagal techninių paslaugų kainoraštį, kuris skelbiamas internete adresu www.vtsgroup.com.
4. VTS turi teisę atsisakyti atlikti garantinį aptarnavimą, jei Klientas nesumoka už įrenginį ar už bet kurį ankstesnį jo techninį aptarnavimą.
5. Klientas bendradarbiauja su meistras, teikiančiais garantinio aptarnavimo paslaugas įrenginio įrengimo vietoje toliau nurodytu būdu:
  - a. leidžia laisvai apžiūrėti įrenginį atitinkamu laiku;
  - b. paruošia vietą aptarnavimo paslaugų teikimui, ypač pasirūpindami papildoma įranga, kad būtų galima pasiekti įrenginį, įrengtą aukščiau nei 1,5 m virš grindų ir, jei reikia, nuima ir iš naujo įrengia įrenginį;
  - c. atjungia arba prijungia hidraulinę (vandens, gliukolio) sistemą ir freono sistemą, atliekami papildomi darbus, kad techninio aptarnavimo meistras galėtų pašalinti skunde nurodytus gedimus;
  - d. pateikia kartu su įrenginiu gautus dokumentus (įrenginį įrengusios įmonės užpildytą garantijos lapą);
  - e. suteikia galimybę techninio aptarnavimo meistras pradėti darbą iš karto atvykus, vengiant bereikalingo delsimo;
  - f. nemokamai suteikia visą įrengimą pagalbą, kuri reikalinga aptarnavimui (pvz., pasirūpina elektros šaltiniu arba apšvietimu aptarnavimo teikimo vietoje);
  - g. imasi žmonių ir objektų apsaugos priemonių ir laikosi profesinės sveikatos ir saugos reikalavimų garantinio aptarnavimo vietoje, įskaitant garantinio aptarnavimo vietos atitiktis teisės aktų reikalavimams užtikrinimą.
6. Klientas iš karto priima ir Garantinio aptarnavimo lape patvirtina atliktą garantinį aptarnavimą. Jei yra abejonių dėl garantinio aptarnavimo kokybės ir užbaigtumo, Klientas turi teisę pateikti skundą VTS. Prireikus tokiam skundui taikomos šio dokumento 4 § nuostatos.

### 6 § Kitos nuostatos

1. Jei Pasiūlymo ir Pirkimo užsakymo sąlygos prieštarauja šios VTS standartinės garantijos sąlygų, vadovaujamosi VTS standartinės garantijos sąlygomis. Tokiu atveju visos prieštaraujančios Pasiūlymo ir Pirkimo užsakymo nuostatos netaikomos.
2. Jei Šalių pasirašyta sutartis prieštarauja šios VTS standartinės garantijos sąlygoms, vadovaujamosi VTS standartinės garantijos sąlygomis.
3. Eksploatavimo ir techninės priežiūros instrukcija skelbiama internete adresu [www.vtsgroup.com](http://www.vtsgroup.com).

## 11 «VTS» STANDARTA GARANTIJAS NOSACĪJUMI «EUROHEAT» PRODUKTIEM

### Garantijas karte

1. Uzstādītāja uzņēmuma zīmogs		<b>VTS LATVIA SIA</b> Bieķensalas iela 21-B218 LV-1004, Rīga LATVIJA  www.vtsgroup.com
2. Iekārtas rūpnīcas numurs		
3. Uzstādīšanas vieta	4. Uzstādīšanas datums	
5. Adrese, iela	6. Mājas numurs	
7. Pilsēta	8. Pasta indekss	

## LV

Pamatojoties uz šiem Garantijas nosacījumiem, «VTS Group» uzņēmums (turpmāk tekstā – VTS), kas ir norādīts garantijas kartē, ar šo garantē īpašniekam (turpmāk tekstā – Pircējs), ka VTS pārdošanas ierīces «Volcano VR», WING W100 - 200, WING E100 - 200, WING C100 - 200 (turpmāk tekstā – Ierīces) darbosies bez bojājumiem.

### 1. § Garantijas termiņš

- Garantijas termiņš ierīcēm ir 5 gadi no dienas, kurā Pircējs ir iegādājies ierīces.
- Garantijas termiņš automātikas elementiem ir 3 gadi no dienas, kurā Pircējs ir iegādājies ierīces.
- Mūža garantija attiecas uz ierīču korpusu un ir piemērojama visam ierīces kalpošanas laikam, t.i., 15 gadiem.
- Pirkšanas diena nozīmē datumu, kurā VTS vai VTS izplatītājs ir izsniedzis PVN rēķinu, kurā ir dokumentēta ierīces pārdošana Pircējam.

### 2. § Garantijas piemērošanas joma

- Ja prasība tiek atzīta par pamatotu, VTS pēc saviem ieskatiem vai nu nomaina ierīces vai to defektīvās detaļas, vai arī tās salabo uzstādīšanas vietā vai citā vietā pēc tam, kad tās ir nosūtītas remontam.
- Ja garantijas remonta pakalpojums tiek veikts ierīces uzstādīšanas vietā valstī, kurā uzņēmumam VTS ir reģistrēts birojs, VTS sedz visus transporta izdevumus VTS pilnvarota servisa tehniķiem un rezerves daļu transportēšanas izdevumus. Saraksts, kurā ir norādīti VTS pilnvarotie servisa centri, turpmāk tekstā – Servisa centri, ir pieejams vietnē www.vtsgroup.com un VTS birojos.
- Garantijas ziņojums tiek sagatavots tikai tad, ja ierīce ir nopirkta valstī reģistrētā VTS biroja.
- Garantijas remonta pakalpojums nepārtrauc, neapstur un nemaina garantijas termiņu; mainīto detaļu garantija beidzas līdz ar ierīces garantijas termiņu.
- VTS piešķirtā garantija neizslēdz, kā arī neierobežo un neapstur Pircēja tiesības, kas rodas saistībā ar lietvertas garantijas noteikumiem attiecībā uz pārdoata priekšmeta defektiem.
- Šie Garantijas nosacījumi ir saistoši visu to līgumu pusēm, kuri ir saistīti ar ierīcēm, ja vien ar VTS piekrišanu līgumā nav noteikts citādi.

### 3. § Izņēmumi

- So garantiju nepiemēro:
  - detaļām, kas ir pakļautas normālam nolietojumam, un palīgmateriāliem;
  - jebkādiem bojājumiem, kas radušies neatkarīgi no VTS, un ierīces bojājumiem, kas ir radušies citu iemeslu dēļ, nevis saistībā ar ierīcēm piemērotām īpašībām;
  - gadījumā, ja ierīces bojājumu izraisa vides ietekme, nepiemērots transports, glabāšana;
  - gadījumā, ja mehānisku bojājumu ir izraisījis ierīces nepareiza ekspluatācija un lietošana, remonts un tehniskā apkope, neievērojot ierīcei pievienoto tehnisko dokumentāciju, ekspluatācijas un tehniskās apkopes instrukciju, vai personas bez pienācīgas kvalifikācijas;
  - ierīcēm, kuru uzstādīšana vai iedarbināšana ir veikta, neņemot vērā ierīcei pievienoto tehnisko dokumentāciju, ekspluatācijas un tehniskās apkopes instrukciju, vai to veikušas personas bez pienācīgas kvalifikācijas;
  - ierīcēm, kuras nav pārbaudītas vismaz reizi gadā un kurām nav veikta tehniskā apkope, kā norādīts ekspluatācijas un tehniskās apkopes instrukcijā, vai kuru tehniskās pārbaudes vai tehnisko apkopi ir veikušas personas bez pienācīgas kvalifikācijas;
  - ierīcēm, kuras ir pārveidotas, kurām ir mainīti darba parametri, veikts detaļu remonts vai nomaiņa bez VTS rakstveida piekrišanas;
  - jebkādiem ierīces bojājumiem vai defektiem, kas neietekmē ierīču funkcionalitāti un pareizu darbību.
- Šī garantija neattiecas un VTS pienākumu nodrošināt ierīču tekošo apkopi, pārbaudi vai programmēšanu.
- Šī garantija neattiecas uz VTS atbildību par jebkādiem zaudējumiem, ko rada ierīces dīkstāve, gaidot garantijas apkalpošanu, nedz arī uz jebkādu citu Pircēja īpašumu, izņemot ierīces.
- Lai īstenotu savas tiesības saskaņā ar Garantiju, Pircējam jāiesniedz prasība valstī, kurā ir nopirkta ierīce. Ja sūdzības ziņojums ir aizpildīts citā, nevis ierīces pirkšanas valstī, uzņēmumam VTS nav pienākums nodrošināt garantijas remonta pakalpojumu.

### 4. § Sūdzības

- Ikviena sūdzība jāaizpilda tiešsaistē, nosūtot elektronisko iesniegumu, kas ir pieejams vietnē www.vtsgroup.com vai pa tālruni, piezvanot sūdzību izskatīšanas nodaļai, kā arī nosūtot iepriekš minēto elektronisko iesniegumu.
- Sūdzības ziņojumā jānorāda:
  - ierīces tips un sērijas numurs,
  - ierīces pirkšanas un iedarbināšanas datums,
  - ierīces uzstādīšanas vieta,
  - ierīces pārdevēja un uzstādītāja uzņēmuma nosaukums,
  - Pircēja tālruna numurs un Pircēja kontaktpersona,
  - ierīces nepareizās darbības apraksts (nepareizas funkcionēšanas apraksts, norādot bojāto detaļu).
- Ja pircējs apgalvo, ka ierīce ir bojāta transportēšanas laikā, nokomplektēta ierīce oriģinālajā iepakojumā, kas aizsargā ierīci pret bojājumiem, jānogādā VTS norādītā remonta izpildes vietā. Ierīces sērijas numuram jāatbilst numuram, kas ir uz oriģinālā iepakojuma un Garantijas kartē.
- Aizpildot sūdzības iesniegumu, Pircējam jānosūta PVN rēķina kopija, kas apliecina tās ierīces pirkumu, uz kuru attiecas sūdzība.

### 5. § Garantijas remonta pakalpojumi

- Pakalpojumus, kas ir saistīti ar šo garantiju, sniedz 14 dienu laikā pēc ziņojuma iesniegšanas datuma. Īpašos gadījumos šis termiņš var tikt pagarināts līdz 30 dienām.
- Visas detaļas, kuras servisa tehniķi izņem no ierīces un nomaina ar jaunām detaļām garantijas termiņa laikā, kļūst par VTS īpašumu.
- Visas izmaksas, ko rada nepamatots sūdzības ziņojums vai ieviešanas servisa tehniķu darbība pēc Pircēja prasības, sedz Pircējs saskaņā ar tehnisko pakalpojumu cenrādi, kas ir pieejams vietnē www.vtsgroup.com
- Uzņēmumam VTS ir tiesības atteikties izpildīt garantijas remonta pakalpojumu, ja Pircējs nav samaksājis par ierīci vai kādu no iepriekšējiem tehniskajiem pakalpojumiem.
- Pircējam ir pienākums sadarboties ar servisa tehniķiem saistībā ar garantijas remonta pakalpojuma sniegšanu ierīces uzstādīšanas vietā, it īpaši:
  - nodrošinot piekļuvi ierīcei noteiktā laikā,
  - sagatavojot vietu pakalpojuma sniegšanai, jo sevišķi nodrošinot visas papildu konstrukcijas, lai piekļūtu ierīcei, kas ir uzstādīta augstāk par 1,5 metriem virs grīdas, un vajadzības gadījumā noņemt un atkal uzstādīt ierīces,
  - atvienojot un pievienojot hidraulisko sistēmu (ūdens, glikola sistēma) un freona sistēmu, veicot papildu darbus, lai ļautu servisa tehniķiem novērst sūdzības iemeslu,
  - uzrādīt dokumentus, kas ir saņemti kopā ar ierīci (uzstādītāja aizpildīta garantijas karte),
  - nodrošinot iespēju servisa tehniķiem sākt darbu uzreiz pēc ierašanās, bez nevajadzīgas kavēšanās,
  - bez maksas nodrošinot visu iespējamo palīdzību pakalpojuma izpildei (piem., nodrošinot piekļuvi elektroapgādes avotam vai apgaismojumam pakalpojuma sniegšanas vietā),
  - veicot nepieciešamos pasākumus, lai aizsargātu cilvēkus un objektus, un ievērojot darba drošības noteikumus vietā, kur tiek veikts garantijas remonta pakalpojums, kas ietver pārliecināšanos par to, ka pakalpojuma izpildes vieta atbilst normatīvajos noteikumos norādītajām prasībām.
- Pircējs nekavējoties pieņem un apstiprina garantijas remonta pakalpojuma izpildi Servisa kartes dokumentā. Ja rodas šaubas par garantijas remonta pakalpojuma kvalitāti un pilnīgumu, Pircējam ir tiesības iesniegt sūdzību uzņēmumam VTS. 4. § noteikumus piemēro atkarībā no apstākļiem.

### 6. § Citi noteikumi

- Gadījumā, ja ir kādas pretrunas starp Priekšlikuma un Pasūtījumu un šiem VTS Standarta garantijas nosacījumiem, prevalē VTS Standarta garantijas nosacījumi. Šādā gadījumā nepiemēro Priekšlikuma un Pasūtījuma pretrunīgos noteikumus.
- Gadījumā, ja ir kādas pretrunas starp Pušu parakstīto līgumu un šiem VTS Standarta garantijas nosacījumiem, prevalē VTS Standarta garantijas nosacījumi.
- Ekspluatācijas un tehniskās apkopes instrukcija ir pieejama vietnē [www.vtsgroup.com](http://www.vtsgroup.com).



## 11 STANDARDNÍ ZÁRUČNÍ PODMÍNKY VTS PRO PRODUKTY ŘADY EUROHEAT

### Záruční list

1. Razítko instalační firmy	VTS Czech Republic s.r.o. Beranových 140 199 03 Praha 9  www.vtsgroup.com
2. Výrobní číslo zařízení	
3. Místo montáže	4. Datum montáže
5. Adresa, ulice	6. Číslo bytu
7. 1. Město	8. PSČ

### CZ

Při splnění níže sepsaných záručních podmínek ručí firma VTS Czech Republic s.r.o. (dále jen VTS) majiteli (dále jen zákazník) zakoupeného zařízení Volcano VR, WING W100 - 200, WING E100 - 200, WING C100 - 200 (dále jen: zařízení) za bezporuchový chod.

#### § 1 Záruční doba

- Záruční doba zařízení je 5 let od data prodeje.
- Záruční doba prvků regulace je 3 roky od data prodeje.
- Doživotní záruka na opláštění zařízení je platná po celou dobu životnosti, tzn. 15 let.
- Datum prodeje označuje den, kdy byla vystavena faktura dokumentující nákup zařízení od VTS nebo od distributora VTS.

#### § 2 Rozsah záruky

- Pokud je reklamáce uznána jako oprávněná, VTS buďto provede výměnu zařízení nebo části zařízení, nebo zajistí opravu na místě montáže, popřípadě na jiném místě, po zaslání vadného zařízení.
- V případě záruční opravy na místě montáže v zemi, kde je kancelář VTS, VTS hradí náklady na dopravu Autorizovaného servisu VTS (dále jen servis) a náhradních dílů. Aktuální seznam servisu je dostupných na stránkách [www.vtsgroup.com](http://www.vtsgroup.com) a v kanceláři VTS.
- Záruční servis je možný pouze v zemi se zastoupením VTS.
- Záruční servis nemění, neprodlužuje ani nepřerušuje délku trvání záruky. Záruka vyměněného dílu zaniká se zárukou zařízení.
- Záruka garantovaná VTS neomezuje, nevylučuje ani nepozastavuje zákaznickova práva vyplývající ze záručních podmínek platných podle zákonů.
- Tyto záruční podmínky jsou závazné pro všechny zúčastněné strany, pokud smlouva se souhlasem VTS nestanoví jinak.

#### § 3 Výjimky

- Záruka se nevztahuje na:
  - Jakékoli opotřebení způsobené běžným používáním, spotřební materiál.
  - Poškození nezpůsobené závadou na zařízení VTS.
  - Poškození způsobené nesprávným transportem, uskladněním nebo prostředím.
  - Poškození způsobené nesprávným zacházením, používáním, které není ve shodě s technickou dokumentací, nebo manipulací neoprávněné osoby.
  - Zařízení, jehož instalace nebo zprovoznění nebylo provedeno vyškolenou, kvalifikovanou osobou, dle technické dokumentace dodané se zařízením.
  - Zařízení, která nebyla alespoň jednou za rok zkontrolována a udržována dle požadavků uvedených v technické dokumentaci, nebo jejich údržba nebyla prováděna vyškolenou, kvalifikovanou osobou.
  - Zařízení, která byla upravena, opravena nebo nahrazena, popřípadě u kterých byly změněny provozní parametry, bez souhlasu VTS
  - Jakékoli poškození nebo chybu, které nemá vliv na správnou funkci zařízení.
- Tato záruka se nevztahuje na závazek VTS, aby zajistila údržbu, kontroly nebo programování a zprovoznění zařízení.
- Tato záruka se nevztahuje na jakékoli škody způsobené nefunkčností zařízení během doby reklamáce a VTS nenese žádnou odpovědnost za škody na jakémkoli jiném zařízení.
- Pro uplatnění záruky je zákazník povinen podat písemnou žádost v zemi nákupu zařízení. Pokud je žádost podána v jiné zemi, než v zemi nákupu, VTS nemá povinnost poskytnout záruční servis.

#### § 4 Žádost o reklamaci

- Vyplňte žádost online, zasláním elektronického formuláře na stránkách [www.vtsgroup.com](http://www.vtsgroup.com), nebo zavolejte na technické oddělení spolu se zasláním elektronické žádosti výše.
- Žádost musí obsahovat:
  - typ zařízení a sériové číslo
  - datum prodeje a uvedení zařízení do provozu
  - místo umístění
  - jméno prodejce a montážní skupiny
  - jméno, adresa a telefonní číslo kontaktní osoby
  - popis závady a poškozeného dílu (co nejpřesnější specifikace)
- Pokud zákazník reklamuje zařízení poškozené při dopravě, musí dopravit toto zařízení i s originálním obalem na místo opravy, které určí VTS. Sériové číslo zařízení musí odpovídat číslu na originálním balení a záruční kartě.
- K vyplněné žádosti musí klient dodat kopii faktury nebo dokladu o zakoupení zboží, které reklamuje.

#### § 5 Záruční servis

- Servisní oprava by měla být provedena do 14 dnů od obdržení písemné žádosti. Ve speciálních případech může být tato lhůta prodloužena na 30 dní.
- Jakékoli součásti zařízení nahrazené servisem za nové během záruky jsou majetkem VTS.
- Všechny náklady vzniklé neoprávněnou reklamací nebo prodlužováním prací servisu vlivem zákazníka budou účtovány zákazníkovi.
- VTS má právo odmítnout záruční servis, pokud zákazník neuhradil všechny platby VTS. Například za nákup zařízení, a za již provedené servisní práce.
- Zákazník musí spolupracovat se servisními technikami, zejména:
  - zajištěním přístupu k zařízení
  - připravením prostoru k servisu, hlavně pokud je zařízení výše než 1,5 m nad podlahou
  - odpojením a připojením hydraulického systému (voda, glykol, freon)
  - předložením dokumentů k zařízení (záruční list vyplněný montážní skupinou)
  - umožněním servisu bezodkladný zásah po příjezdu na místo, bez zbytečného zdržování
  - bezplatným zajištěním veškeré možné asistence servisu (např. přístup k elektrickým rozvaděčům nebo světlům)
  - zajištěním bezpečnosti práce dle platných norem
- Zákazník musí bezodkladně schválit a potvrdit servis do servisní karty. Pokud má pochyby o kvalitě provedené opravy, má zákazník právo podat stížnost VTS. Tato stížnost musí splňovat stejné body, jako je napsáno v § 4.

#### § 6 Další ustanovení

- V případě rozporů mezi nabídkou nebo objednávkou a těmito Obecnými záručními podmínkami, platí Obecné záruční podmínky. Jakékoli rozpor z nabídky nebo objednávky nejsou platné.
- V případě nesrovnalosti ve smlouvě mezi zákazníkem a VTS a Obecnými záručními podmínkami, platí Obecné záruční podmínky.
- Technická dokumentace je dostupná ke stažení na [www.vtsgroup.com](http://www.vtsgroup.com).



## 11 VTS STANDARD-GARANTIEBEDINGUNGEN FÜR EUROHEAT-PRODUKTE

### Warranty card

1. Stamp of the company to carry out installation	VTS POLSKA Sp. z o.o. Al. Grunwaldzka 472 A, 80-309 Gdańsk Polska  www.vtsgroup.com
2. Factory number of device	
3. Place of installation	4. Date of installation
5. Address, street	6. Apartment number
7. City	8. Postal code

## DE

Aufgrund vorliegender Garantiebedingungen garantiert die in der Garantiekarte genannte Gesellschaft der VTS-Gruppe [nachfolgend: VTS] dem Eigentümer [nachfolgend: Kunde] störungsfreien Betrieb der durch VTS verkauften Gerätetypen Volcano VR, WING W100 - 200, WING E100 - 200, WING C100 - 200 [nachfolgend: Geräte].

### § 1 Garantiezeit

- Die Garantiezeit für die Geräte beträgt 5 Jahre ab Kauf der Geräte durch den Kunden.
- Die Garantiezeit für Automatik-Bestandteile beträgt 3 Jahre ab Kauf der Geräte durch den Kunden.
- Lebenslange Garantie (Lifetime Warranty) umfasst das Gehäuse der Geräte und gilt während der Lebensdauer des Gerätes, d.i. während eines Zeitraums von 15 Jahren.
- Als Kaufdatum gilt das Datum der Ausstellung einer MwSt.-Rechnung durch VTS oder durch einen VTS-Vertriebspartner, die den Verkauf des Gerätes an den Kunden belegt.

### § 2 Garantiumfang

- Für den Fall, dass eine Reklamation als begründet erachtet wird, wird VTS nach eigenem Ermessen die Geräte oder deren mangelhafte Teile umtauschen oder diese am Einbaort oder an einem anderen Ort, nach dem Zurücksenden zur Reparatur, reparieren.
- Sollte die Garantieleistung am Einbaort des Gerätes im Land des Geschäftssitzes von VTS durchgeführt werden, wird VTS die Fahrtkosten der Mitarbeiter einer Autorisierten VTS Servicestelle sowie die Kosten des Ersatzteiltransports übernehmen. Aktuelles Verzeichnis Autorisierter VTS Servicestellen, nachfolgend „Servicestellen“ genannt, ist auf der Webseite [www.vtsgroup.com](http://www.vtsgroup.com) sowie bei VTS-Vertriebsbüros erhältlich.
- Eine im Rahmen der Garantie erfolgte Meldung wird ausschließlich dann bearbeitet, wenn das Gerät im Land des Geschäftssitzes von VTS gekauft wurde.
- Durch eine Garantieleistung wird die Garantiezeit weder unterbrochen, eingestellt, noch geändert; die Garantiezeit für ausgetauschte Teile endet mit Ablauf der Garantiezeit für das Gerät.
- Durch die von VTS erteilte Garantie werden die sich aus den Bestimmungen über Sachmängelhaftung für verkaufte Sachen ergebenden Rechte des Kunden weder ausgeschlossen, eingeschränkt noch eingestellt.
- Soweit im jeweiligen Vertrag mit Zustimmung von VTS nichts Abweichendes geregelt wurde, sind vorliegende Garantiebedingungen für Parteien jeglicher mit den Geräten zusammenhängender Verträge verbindlich.

### § 3 Ausschlüsse

- Vorliegende Garantie gilt nicht für:
  - Verschleißteile und Betriebsstoffe.
  - Durch VTS nicht verschuldete Beschädigungen und Gerätemängel, die aufgrund anderer, vom Gerät unabhängiger Ursachen entstanden sind.
  - Beschädigungen von Geräten, die auf Umgebungseinflüsse, nicht ordnungsgemäße Beförderung und Lagerung zurückzuführen sind.
  - Mechanische Beschädigungen, die auf nicht ordnungsgemäße Bedienung und nicht ordnungsgemäßen Betrieb des Gerätes sowie auf Reparaturen oder Wartungsmaßnahmen zurückzuführen sind, die auf eine mit der mit dem Gerät mitgelieferten Betriebs- und Wartungsanleitung unvereinbare Art und Weise oder durch Personen ohne entsprechende Qualifikationen durchgeführt wurden.
  - Geräte, deren Installation oder Inbetriebnahme auf eine mit der mit dem Gerät mitgelieferten Betriebs- und Wartungsanleitung unvereinbare Art und Weise oder durch Personen ohne entsprechende Qualifikationen durchgeführt wurden.
  - Geräte, die nicht mindestens einmal pro Jahr einer Inspektion unterzogen wurden, sowie nicht gemäß den in der Betriebs- und Wartungsanleitung bestimmten Anforderungen laufend instand gehalten wurden, oder bei deren Inspektionen oder Instandhaltungsmaßnahmen von Personen ohne entsprechende Qualifikationen durchgeführt wurden.
  - Geräte, an denen Modifikationen vorgenommen, Betriebsparameter geändert oder Teile ohne schriftliche Zustimmung von VTS ausgetauscht wurden.
  - Beschädigungen oder Mängel, die Funktionstüchtigkeit und ordnungsgemäßen Betrieb der Geräte nicht beeinflussen.
- Vorliegende Garantie erschreckt sich nicht auf die Verpflichtung von VTS, laufende Instandhaltung durchzuführen oder Geräte zu programmieren.
- Aufgrund vorliegender Garantie übernimmt VTS keine Haftung für Schäden, die durch Stillstand der Geräte während des Wartens auf eine Garantieleistung verursacht wurden, sowie für jegliche Schäden an einem anderen Vermögen des Kunden als an dem Gerät.
- Um die Rechte aus der Garantie geltend zu machen, ist der Kunde verpflichtet, die Reklamationsansprüche in dem Land zu melden, in dem er das Gerät gekauft hat. Sollte die Reklamationsmeldung in einem anderen Land erfolgen als das Land, in dem das Gerät gekauft wurde, ist VTS nicht zur Garantieleistung verpflichtet.

### § 4 Reklamationen

- Reklamationen sind Online durch Versendung eines elektronischen, auf der Webseite [www.vtsgroup.com](http://www.vtsgroup.com) erhältlichen Antrags oder telefonisch durch Kontaktaufnahme mit der Reklamationsabteilung samt Versendung des vorstehend genannten elektronischen Antrags zu melden.
- In einer Reklamationsmeldung müssen erhalten sein:
  - Typ und Fabrikationsnummer des Gerätes,
  - Kaufdatum und Datum der Inbetriebnahme des Gerätes,
  - Installationsort des Gerätes,
  - Firma des Verkäufers des Gerätes und Installationsbetriebs,
  - Telefonnummer des Kunden und Kontaktperson auf Seite des Kunden,
  - Beschreibung der Geräte störung (Beschreibung des nicht ordnungsgemäßen Betriebs, Angabe des beschädigten Teils).
- Für den Fall, dass vom Kunden der Vorwurf einer Transportbeschädigung erhoben wird, ist an die durch VTS genannte Reparaturstelle das komplette und originalverpackte, gegen Beschädigung gesicherte Gerät zu liefern. Die Fabrikationsnummer des Gerätes muss mit der Nummer auf der Originalverpackung und mit der Nummer in der Garantiekarte übereinstimmen.
- Bei einer Reklamationsmeldung ist der Kunde verpflichtet, die Kopie einer den Kauf des zu reklamierenden Gerätes belegenden MwSt.-Rechnung vorzulegen.

### § 5 Garantieleistung

- Die sich aus der vorliegenden Garantie ergebenden Leistungen werden innerhalb von 14 Tagen ab Reklamationsmeldung realisiert werden. In Ausnahmefällen kann diese Frist bis zu 30 Tagen verlängert werden.
- Teile, die von der Servicestelle im Rahmen der Garantieleistung aus dem Gerät ausgebaut und durch Neuteile ersetzt werden, gehen in das Eigentum von VTS über.
- Kosten, die sich aus einer unbegründeten Reklamationsmeldung oder aus einer Unterbrechung der Arbeit einer Servicestelle auf Kundenwunsch ergeben, werden vom Kunden gemäß der auf der Webseite [www.vtsgroup.com](http://www.vtsgroup.com) erhältlichen Preisliste für Servicedienstleistungen sowie aufgrund einer durch autorisierte VTS-Servicestelle ausgestellten MwSt.-Rechnung getragen.
- VTS ist berechtigt, die Erbringung einer Garantieleistung für den Fall zu verweigern, wenn der Kunde die Zahlung für das Gerät oder für eine frühere Servicedienstleistung einstellt.
- Der Kunde ist verpflichtet, bei der Realisierung einer am Installationsort des Gerätes durchzuführenden Garantieleistung mit den Servicemitarbeitern mitzuwirken, insbesondere dadurch, dass er
  - zu entsprechender Zeit freien Zutritt zum Gerät zu ermöglichen hat,
  - den Ort für die Dienstleistungserbringung vorzubereiten hat, insbesondere zusätzliche Hilfskonstruktionen für den Zutritt zu einem sich mehr als 1,5 m oberhalb des Bodens befindlichen Gerät sicherzustellen und bei Bedarf die Geräte demontieren und erneut zu montieren hat.
  - die hydraulische Anlage (Wasser, Glycolanlage) und Freonanlage zu trennen und anzuschließen hat, zusätzliche Arbeiten durchzuführen hat, die die Realisierung der Meldung durch die Service-Mitarbeiter möglich machen,
  - die mit dem Gerät mitgelieferten Dokumente vorzulegen hat (vom Installationsbetrieb ausgefüllte Garantiekarte),
  - die Möglichkeit sicherzustellen hat, die Arbeit sofort nach Ankunft der Service-Mitarbeiter aufzunehmen und diese ohne unnötige Verzögerung durchzuführen,
  - unentgeltlich sämtliche mögliche Hilfe bei der Erbringung der Leistung sicherzustellen hat (z.B. Bereitstellung einer Stromquelle oder einer Beleuchtung am Ort der Leistungserbringung),
  - Maßnahmen zu ergreifen hat, die für den Schutz von Personen und Sachen erforderlich sind, sowie Arbeitssicherheitsbestimmungen am Ort der Erbringung der Garantieleistung zu beachten hat; darunter hat er sicherzustellen, dass für den Ort der Leistungserbringung die in den Arbeitssicherheitsbestimmungen bezeichneten Anforderungen erfüllt sind.
- Der Kunde ist verpflichtet, die Garantieleistung unverzüglich abzunehmen und die Erbringung der Garantieleistung in dem Dokument „Service-Karte“ zu bestätigen. Sollten Zweifel hinsichtlich Qualität oder Vollständigkeit der erbrachten Garantieleistung bestehen, so ist der Kunde berechtigt, eine Beschwerde bei VTS einzulegen. Für das Einlegen einer Beschwerde finden Bestimmungen nach § 4 der vorliegenden Garantiebedingungen entsprechende Anwendung.

### § 6 Sonstiges

- Für den Fall von Widersprüchen zwischen Angebot sowie Bestellung und den vorliegenden VTS Standard-Garantiebedingungen, haben die VTS Standard-Garantiebedingungen Vorrang. Für solch einen Fall finden widersprüchliche Bestimmungen des Angebots und der Bestellung keine Anwendung.
- Für den Fall von Widersprüchen zwischen dem durch die Parteien abgeschlossenen Vertrag und den vorliegenden VTS Standard-Garantiebedingungen, haben die VTS Standard-Garantiebedingungen Vorrang, es sei denn, dass in den Bestimmungen des zwischen den Parteien abgeschlossenen Vertrages ausdrücklich etwas Abweichendes beschlossen wurde.
- Die Betriebs- und Wartungsanleitung ist auf der Webseite [www.vtsgroup.com](http://www.vtsgroup.com) erhältlich.

## 11 CONDIZIONI STANDARD DI GARANZIA VTS PER PRODOTTI EUROHEAT

### Scheda di garanzia

1. Timbro della società che ha effettuato l'installazione	<b>VTS POLSKA Sp. z o.o.</b> Ul. Al. Sikorskiego 11, 02-758 Warszawa Polska  <a href="http://www.vtsgroup.com">www.vtsgroup.com</a>		
2. Numero di fabbrica di dispositivo			
3. Luogo di installazione	4. Data di installazione		
5. Indirizzo, via	6. Numero		
7. città	8. CAP		

## ITA

Ai sensi delle presenti condizioni di garanzia, la società del Gruppo VTS indicata sulla scheda di garanzia [in appresso: VTS] garantisce al proprietario [in appresso: Cliente] il corretto funzionamento privo di guasti dei dispositivi venduti da VTS del tipo Vulcano VR, WING W100 - 200, WING E100 - 200, WING C100 - 200 [in appresso: dispositivi].

### § 1 Periodo di garanzia

1. La garanzia sui dispositivi è valida per 5 anni dalla data d'acquisto dei dispositivi da parte del Cliente.
2. La garanzia sugli elementi dell'automazione è valida per 3 anni dalla data d'acquisto dei dispositivi da parte del Cliente.
3. La garanzia a vita (Lifetime Warranty) si riferisce all'involucro dei dispositivi ed è valida per il periodo della vita utile del dispositivo ossia per 15 anni.
4. Per la data d'acquisto si intende la data d'emissione della fattura IVA da parte di VTS o dal distributore VTS attestante la vendita del dispositivo al Cliente.

### § 2 Ambito di garanzia

1. Nel caso in cui il reclamo sia ritenuto fondato, VTS - a propria discrezione - provvede a sostituire il dispositivo o le parti difettose oppure provvede alla riparazione nel luogo di installazione o in altro luogo, previa invio alla riparazione.
2. Qualora la prestazione di garanzia sia realizzata nel luogo di installazione del dispositivo nel paese dove VTS ha la propria sede, le spese di trasporto dei propri dipendenti dell'autorizzato Servizio VTS e del trasporto delle parti di ricambio sono a carico di VTS. L'aggiornato elenco di autorizzati Servizi VTS, nominati di seguito servizi, è consultabile sul sito [www.vtsgroup.com](http://www.vtsgroup.com) e negli uffici commerciali di VTS.
3. La richiesta di garanzia sarà realizzata soltanto nel caso in cui il dispositivo sia stato comprato nel paese ove VTS ha la propria sede.
4. La prestazione di garanzia non interrompe, non sospende, neppure modifica il termine di garanzia - la garanzia sulle parti sostituite scade con la scadenza del termine della garanzia sul dispositivo.
5. La garanzia prestata da parte di VTS non esclude, non limita neppure sospende i diritti del Cliente risultanti dalle disposizioni inerenti la garanzia legale sui difetti dell'oggetto venduto.
6. Le presenti condizioni della garanzia sono vincolanti per le parti di tutti i contratti inerenti i dispositivi, salvo che - previa consenso di VTS - il contratto non stabilisce diversamente.

### § 3 Esclusioni

1. Sono esclusi dalla presente garanzia:
  - a. parti dei dispositivi soggette alla normale usura, materiali di consumo.
  - b. danni non imputabili a VTS e difetti dei dispositivi risultanti da altre cause che le cause interne ai dispositivi.
  - c. danni dei dispositivi risultanti dall'impatto dell'ambiente esterno, da non corretto trasporto o non idoneo stoccaggio.
  - d. danni meccanici risultanti da non idoneo utilizzo e incorretta conduzione del dispositivo, da riparazioni o manutenzione eseguite nel modo non conforme alla documentazione tecnica allegata al dispositivo DTR oppure realizzate da parte delle persone non adeguatamente qualificate.
  - e. dispositivi il cui montaggio o avviamento sono stati eseguiti nel modo non conforme alla documentazione tecnica allegata al dispositivo DTR oppure sono stati realizzati da parte delle persone non adeguatamente qualificate.
  - f. dispositivi che non sono stati soggetti alle revisioni periodiche almeno una volta all'anno e che non sono stati soggetti alla manutenzione ordinaria ai sensi dei requisiti di cui alla documentazione tecnica DTR oppure per cui le revisioni o le manutenzioni sono state eseguite da parte delle persone non adeguatamente qualificate.
  - g. dispositivi in cui sono state introdotte modifiche, variazioni di parametri del funzionamento, riparazioni o sostituzioni delle parti dei dispositivi senza autorizzazione scritta di VTS.
  - h. danni o difetti del dispositivo che non hanno impatto sulla funzionalità e sul corretto funzionamento dei dispositivi.
2. La presente garanzia non comporta l'impegno di VTS a provvedere alla manutenzione ordinaria, alle revisioni o alla programmazione dei dispositivi.
3. La presente garanzia non include la responsabilità di VTS per danni causati dai periodi di sosta dei dispositivi durante l'attesa alla prestazione di garanzia ne' per qualsiasi danno del patrimonio del Cliente diverso dai dispositivi in oggetto.
4. Al fine di esercitare i diritti risultanti dalla garanzia, il Cliente è tenuto a presentare il reclamo nel paese in cui ha acquistato il dispositivo. Nel caso in cui la richiesta sia presentata in un paese diverso dal paese d'acquisto del dispositivo, VTS non è obbligata a provvedere alle prestazioni nel quadro della garanzia.

### § 4 Reclami

1. I reclami devono essere presentati on-line tramite la richiesta elettronica disponibile sul sito [www.vtsgroup.com](http://www.vtsgroup.com) oppure al telefono contattando il reparto per reclami e inviando la domanda elettronica di cui sopra.
2. La richiesta di reclamo deve includere:
  - tipo e matricola del dispositivo,
  - data d'acquisto e data d'avviamento del dispositivo,
  - luogo di installazione del dispositivo,
  - denominazione del venditore e dell'installatore del dispositivo,
  - numero di telefono del Cliente e persona di contatto per conto del Cliente,
  - descrizione del guasto del dispositivo (descrizione del non corretto funzionamento, indicazione della parte danneggiata).
3. Nel caso sia richiamato dal Cliente il danneggiamento del dispositivo durante il trasporto, occorre consegnare nel luogo di riparazione indicato da VTS il dispositivo completo e imballato con uso dell'imballo originale che protegge dal danneggiamento. La matricola del dispositivo deve essere conforme al numero presente sull'imballo originale e sulla Scheda di garanzia.
4. Presentando il reclamo, il Cliente è tenuto a consegnare una copia della fattura IVA attestante l'acquisto del dispositivo soggetto al reclamo.

### § 5 Prestazione di garanzia

1. Le prestazioni risultanti dalla presente garanzia saranno realizzate entro 14 giorni dalla data della richiesta. In alcuni casi eccezionali il termine di cui sopra può essere prolungato fino a 30 giorni.
2. Le parti smontate dal dispositivo da parte del personale di servizio nel quadro della prestazione di garanzia e sostituite con nuovi componenti sono di proprietà di VTS.
3. Le spese risultanti dall'infondata richiesta di reclamo oppure risultanti dall'interruzione del lavoro del servizio su richiesta del Cliente sono a carico del Cliente secondo il listino prezzi di servizi consultabile sul sito [www.vtsgroup.com](http://www.vtsgroup.com) e in base alla fattura IVA emessa dall'autorizzato Servizio di VTS.
4. A VTS spetta il diritto di negare la realizzazione della prestazione di garanzia nel caso in cui il Cliente tarda a pagare per il dispositivo o per l'antecedente servizio.
5. Il Cliente è tenuto a collaborare con i dipendenti del servizio nella realizzazione della prestazione di garanzia eseguita nel luogo di installazione del dispositivo, in particolare provvedendo a:
  - a. rendere possibile nel tempo necessario l'accesso al dispositivo,
  - b. predisporre il luogo di realizzazione del servizio, in particolare assicurare le addizionali strutture che assicurano l'accesso al dispositivo che si trova oltre l'1,5 m sopra il pavimento; Se necessario, smontaggio e rimontaggio dei dispositivi,
  - c. scollegare e ricollegare l'impianto idraulico (acqua, sistema a glicole) e l'impianto a freon, esecuzione di addizionali lavori che permettono la realizzazione della prestazione da parte dei dipendenti del servizio,
  - d. presentare la documentazione consegnata a corredo del dispositivo (la scheda di garanzia compilata dall'installatore),
  - e. assicurare la possibilità di cominciare il lavoro subito dopo arrivo del servizio e la realizzazione della prestazione senza indugio,
  - f. assicurare gratuitamente qualsiasi necessario aiuto nella realizzazione della prestazione (ad es. rendere disponibili le fonti d'energia elettrica o l'illuminazione del luogo di realizzazione della prestazione),
  - g. intraprendere le azioni necessarie al fine di proteggere le persone e le cose e assicurare il rispetto delle regole di sicurezza e igiene sul lavoro nel luogo di realizzazione della prestazione di garanzia, inclusa l'assicurazione che il luogo di realizzazione della prestazione sia conforme ai requisiti di cui alle norme e alle disposizioni sulla sicurezza e igiene sul lavoro.
6. Il Cliente è tenuto a ritirare il dispositivo e confermare tempestivamente la realizzazione della prestazione di garanzia sulla Scheda di garanzia. Nel caso di dubbi inerenti la qualità o la completezza della realizzazione della prestazione di garanzia, al Cliente spetta il diritto di presentare il reclamo (lamentela) a VTS. Nel caso di reclami di cui sopra sono applicabili, rispettivamente, le disposizioni del § 4 delle presenti Condizioni di garanzia.

### § 6 Altre disposizioni

1. Nel caso di contraddizione tra l'Offerta e la Commessa e le presenti Condizioni standard di garanzia di VTS, sono vincolanti le Condizioni standard di garanzia di VTS. In tal caso le contraddittorie disposizioni dell'Offerta e della Commessa non sono applicabili.
2. Nel caso di contraddizione tra il Contratto stipulato tra le Parti e le presenti Condizioni standard di garanzia di VTS, sono vincolanti le Condizioni standard di garanzia di VTS, a meno che le disposizioni del contratto stipulato tra le Parti non stabiliscano diversamente.
3. La documentazione tecnica è consultabile sul sito [www.vtsgroup.com](http://www.vtsgroup.com).

## 11 LA CARTE DE GARANTIE (À REMPLIR, LES CONDITIONS DE GARANTIE)

### La carte de garantie

1. Le tampon de l'entreprise intervenant pour l'installation		VTS POLSKA Sp. z o.o. Al. Grunwaldzka 472 A, 80-309 Gdańsk Pologne  www.vtsgroup.com
2. Le numéro de série de l'appareil		
3. L'endroit où le contrôle technique a été effectué	4. La date de l'installation	
5. L'adresse, la rue	6. Le numéro de l'appartement	
7. La ville	8. Le code postal	

## FR

Sur la base des présentes Conditions de garantie, la société indiquée dans la Carte de garantie du groupe VTS (ci-après dénommé « VTS ») garantit au propriétaire (ci-après dénommé « le Client ») un fonctionnement sans faille des appareils Volcano VR, WING W100 - 200, WING E100 - 200, WING C100 - 200 (ci-après dénommés « appareils ») qui lui ont été vendus par VTS.

### § 1 La durée de garantie

- La garantie sur les appareils est d'une durée de 5 ans à compter de la date de l'achat des appareils par le Client.
- La garantie sur les éléments automatiques est d'une durée de 3 ans à compter de la date de l'achat des appareils par le Client.
- La garantie à vie (Lifetime Warranty) couvre le caisson de l'appareil pendant la période de la durée de vie de l'appareil, soit pendant 15 ans.

### § 2 La portée de la garantie

- Dans le cas d'une réclamation reconnue comme fondée, VTS échangera les appareils ou leurs parties défectueuses ou les réparera à l'endroit où ils sont installés ou dans un autre endroit, après l'envoi de ceux-là pour la réparation.
- Dans le cas où les prestations de la garantie sont effectuées dans l'endroit où l'appareil est installé et dans un pays où se trouve un siège de VTS, VTS couvrira les frais de déplacement des employés du Service Agréé VTS, ainsi que les frais de transport des pièces de rechange. La liste actuelle des Services Agréés VTS, (ci-après dénommés « Services Agréés ») est disponible sur le site [www.vtsgroup.com](http://www.vtsgroup.com) et dans les bureaux commerciaux de VTS.
- La déclaration de la garantie est réalisée uniquement dans le cas où l'appareil a été acheté dans un pays où se trouve un siège de VTS.
- L'intervention effectuée au titre de cette garantie n'a pas pour effet d'interrompre, ni de suspendre, ni de changer sa durée ; la garantie sur les pièces de rechange prend fin au même moment que la garantie sur l'appareil.
- La garantie offerte par VTS n'exclut pas, ne limite pas et ne suspend pas les droits du Client résultant des textes réglementaires relatifs à la garantie légale des Vices Cachés.
- Les présentes Conditions de garantie engagent les parties contractuelles de tous les contrats liés aux appareils, à moins qu'un des contrats ne stipule le contraire et cela expressément avec l'accord de VTS.

### § 3 Exclusions

- Sont exclus de cette garantie :
  - L'usure normale des parties des appareils : les matériaux d'exploitation.
  - Les dommages dont VTS n'est pas responsable, ainsi que les déficiences ayant pour cause d'autres raisons que celles résultant des appareils.
  - Les endommagements des appareils causés par l'influence de l'environnement, un transport ou un stockage inappropriés.
  - Les endommagements mécaniques dus à une exploitation inappropriée, à des réparations ou à des maintenances effectuées d'une manière non-conforme à la documentation technique jointe à l'appareil ou par des personnes sans compétences requises en la matière.
  - Les appareils dont l'installation ou la première mise en fonction ont été effectuées d'une manière non-conforme à la documentation technique jointe à l'appareil ou par des personnes sans compétences requises en la matière.
  - Les appareils qui n'ont pas été soumis à un contrôle technique au moins une fois par an et qui n'ont pas été soumis à des maintenances périodiques, conformément aux conditions exigées indiquées dans la documentation technique ou dont les contrôles ou les maintenances ont été effectués par des personnes sans compétences requises en la matière.
  - Les appareils qui ont subi des modifications, des changements de paramètres, des réparations ou des changements de certaines pièces sans un accord écrit de la part de VTS.
  - Les endommagements ou les défauts de l'appareil qui n'ont pas d'influence sur la fonctionnalité et le bon fonctionnement de l'appareil.
- La présente garantie ne couvre pas l'engagement de VTS à effectuer des entretiens périodiques, des contrôles techniques ou la programmation des appareils.
- La présente garantie ne couvre pas la responsabilité de VTS pour les endommagements des appareils causés pendant le stockage de ceux-ci en attente des prestations de la garantie. La présente garantie ne couvre pas la responsabilité de VTS pour les endommagements des biens du Client autres que l'appareil.
- Afin de faire valoir les droits de garantie, le Client est obligé de porter la réclamation dans le pays où il a acheté l'appareil. Dans le cas où la déclaration est faite dans un autre pays que le pays d'achat, VTS n'est pas obligé d'effectuer des prestations résultant de la garantie.

### § 4 Réclamations

- Les réclamations doivent être portées en ligne via l'envoi d'une demande électronique disponible sur le site [www.vtsgroup.com](http://www.vtsgroup.com) ou par téléphone en contactant le service de réclamations et en envoyant la demande électronique ci-mentionnée.
- La déclaration de réclamation doit contenir :
  - le type et le numéro de série de l'appareil
  - la date de l'achat et la date de la première mise en fonction de l'appareil
  - l'endroit d'installation de l'appareil
  - l'entreprise du vendeur et de l'installateur de l'appareil
  - le numéro de téléphone du Client et la personne à contacter
  - le descriptif du dommage de l'appareil (le descriptif du dysfonctionnement, l'indication de la partie endommagée).
- Dans le cas où le Client porte une réclamation concernant l'endommagement de l'appareil pendant le transport, il doit déposer l'appareil à l'endroit de réparation indiqué par VTS. L'appareil doit être complet et emballé dans l'emballage d'origine sécurisant contre l'endommagement. Le numéro de série de l'appareil doit être identique à celui indiqué sur l'emballage d'origine et à celui dans la Carte de garantie.
- En portant la réclamation, le Client est obligé de fournir une copie de la facture TVA confirmant l'achat de l'appareil qui fait l'objet de la réclamation.

### § 5 Prestations de la garantie

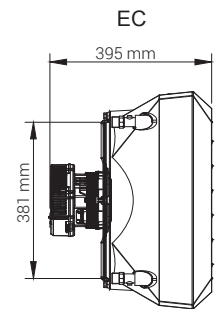
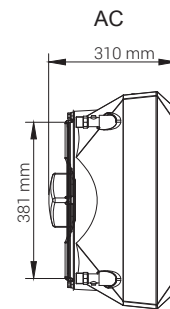
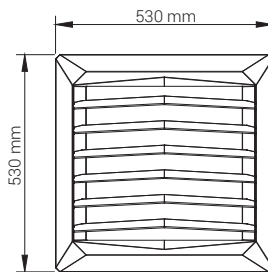
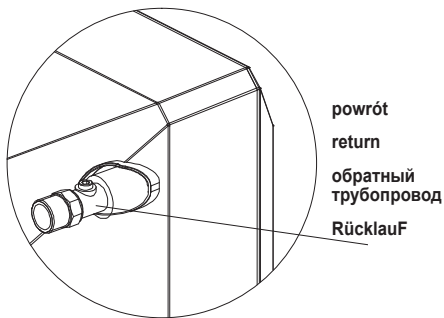
- Les prestations résultant de la présente garantie seront réalisées sous 14 jours à compter de la date de la déclaration. Dans des cas exceptionnels, ce délai peut être prolongé jusqu'à 30 jours.
- Les pièces démontées de l'appareil par le Service Agréé dans le cadre des prestations de la garantie et remplacées par des pièces neuves, deviennent la propriété de VTS.
- Les frais causés par une déclaration de réclamation non-fondée ou par l'interruption du travail du Service Agréé à la demande du Client sont à payer par le Client, conformément aux tarifs en vigueur des services disponibles sur le site [www.vtsgroup.com](http://www.vtsgroup.com) et sur la base de la facture TVA fournie par le Service Agréé de VTS.
- VTS se réserve le droit de refuser d'effectuer des prestations de la garantie dans le cas où le Client cesse le paiement pour l'appareil ou pour un autre service autorisé.
- Le Client est obligé de coopérer avec les employés de l'équipe du Service Agréé pendant la réalisation des prestations de la garantie si elle est effectuée dans l'endroit où l'appareil est installé. Il s'agit notamment :
  - de rendre possible la facilité d'accès à l'appareil au moment demandé,
  - de préparer l'endroit d'exécution du service, et notamment de fournir des constructions supplémentaires assurant l'accès à un appareil se trouvant à la hauteur de plus de 1,5 m au-dessus du revêtement du sol, et, au cas de besoin, de démonter et remonter les appareils,
  - de débrancher et brancher l'installation hydraulique (l'eau, le système de glycol) et l'installation de fréon, d'exécuter des travaux supplémentaires nécessaires pour l'intervention des employés de l'équipe du Service Agréé,
  - de présenter les documents fournis avec l'appareil (la Carte de garantie remplie par l'installateur),
  - de rendre possible le début des travaux immédiatement après l'arrivée du Service Agréé et la réalisation des travaux sans aucun délai inutile,
  - d'assurer, de manière gratuite, toute aide possible lors de l'intervention de l'équipe du Service Agréé (par exemple assurer l'accès à la source d'énergie électrique ou à l'éclairage de l'endroit de l'exécution des prestations),
  - d'entreprendre toute mesure nécessaire pour protéger les personnes et les objets et de respecter les textes réglementaires relatifs à la Santé et sécurité au travail dans l'endroit de l'exécution des prestations. Cela implique aussi l'obligation de veiller à ce que l'endroit de l'exécution des prestations remplisse les conditions nécessaires déterminées dans les textes réglementaires relatifs à la Santé et sécurité au travail.
- Le Client est obligé de signer, immédiatement après la fin des travaux, la réception et la confirmation de l'exécution des prestations sur le document intitulé la Carte de garantie. Dans le cas de doute concernant la qualité ou le caractère complet des prestations, le Client a le droit de porter plainte auprès de VTS. Les réglementations 4 des présentes Conditions de garantie se rapportent au dépôt des plaintes.

### § 6 Dispositions complémentaires

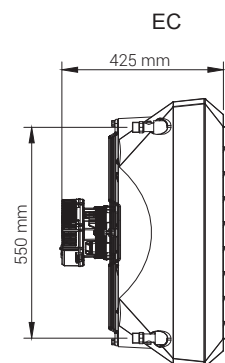
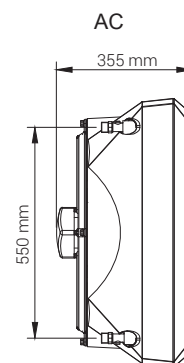
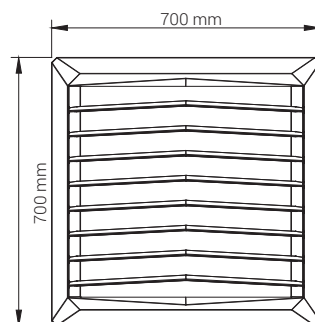
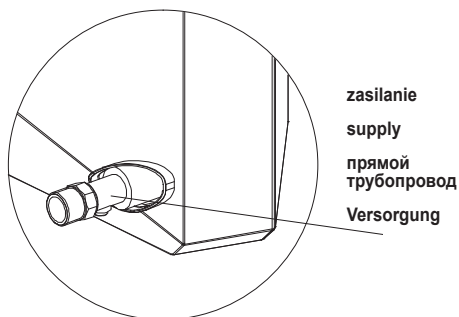
- Dans le cas d'une contradiction entre l'Offre et la Commande et les présentes Conditions Standard de garantie de VTS, la priorité est donnée aux Conditions Standard de garantie de VTS. Dans ce cas, les dispositions contradictoires de l'Offre et la Commande ne sont pas prises en compte.
- Dans le cas d'une contradiction entre le contrat conclu par les Parties Contractantes et les présentes Conditions Standard de garantie de VTS, la priorité est donnée aux Conditions Standard de garantie de VTS, sauf dans le cas où les dispositions du contrat entre les Parties Contractantes stipulent expressément et nettement le contraire.
- La documentation technique des appareils est disponible sur le site : [www.vtsgroup.com](http://www.vtsgroup.com).

12 PODSTAWOWE INFORMACJE/ BASIC INFORMATION / ОСНОВНАЯ ИНФОРМАЦИЯ / GRUNDLEGENDE INFORMATIONEN

**VOLCANO VR Mini**



**VOLCANO VR1, VR2, VR3, VR-D**



12.1 MONTAŻ/ ASSEMBLY/ МОНТАЖ / MONTAGE

Konsola montażowa dostępna jest w opcji. Celem zamocowania do urządzenia konsoli montażowej należy przy pomocy wiertła koronkowego wyciąć otwory na górnej i dolnej płycie urządzenia (w miejscu oznaczonym) 6, a następnie wprowadzić do nich tuleje. Na tuleje należy nasunąć ramiona konsoli montażowej. W tuleję górną i dolną należy wprowadzić śruby M10 i, dokręcając je, ustalić położenie nagrzewnicy względem konsoli. Po ustawieniu urządzenia w oczekiwanej pozycji należy zamontować zaślepki na uchwycie.

The bracket is optional. In order to attach a bracket to the device, use crown drill bits to drill holes in the top and bottom panels of the heating unit (in places marked by 6), and insert sleeves into the holes. Slide holder arms onto the sleeves. Insert M10 screws into the top and bottom sleeves, and fix the bracket position in relation to the heater while tightening the screws. When you adjust the device in the right position, fit plugs onto the bracket.

Монтажная консоль доступна как дополнительное оборудование. Для прикрепления к устройству монтажной консоли, необходимо вырезать с помощью корончатого сверла отверстия в верхней и нижней панелях аппарата (в точке, обозначенной) 6, а затем ввести в них втулки. На втулки следует надвинуть плечо монтажной консоли. В нижнюю и верхнюю втулки ввести винты М 10 и затянуть их, чтобы зафиксировать положение обогревателя по отношению к консоли. После установки обогревателя в желаемом положении, следует установить заглушки на держателе.

Die Montagekonsole ist als Option erhältlich. Um die Montagekonsole an das Gerät zu befestigen, sind in der oberen und unteren Platte des Gerätes Öffnungen mit Kronenbohrer auszuschneiden (an gekennzeichnete Stelle) 6, und dann in diese Buchsen einzuführen. Auf den Buchsen sind die Arme der Montagekonsole zu platzieren. In die obere und untere Buchse sind M10-Schrauben einzuführen und die Lage des Erhitzers gegenüber der Konsole durch Festziehen der Schrauben zu bestimmen. Nach dem Einstellen des Gerätes in der erwarteten Position sind Öffnungen im Griff zu verblenden.

**W zestaw przykładowej konsoli montażowej wchodzi:**

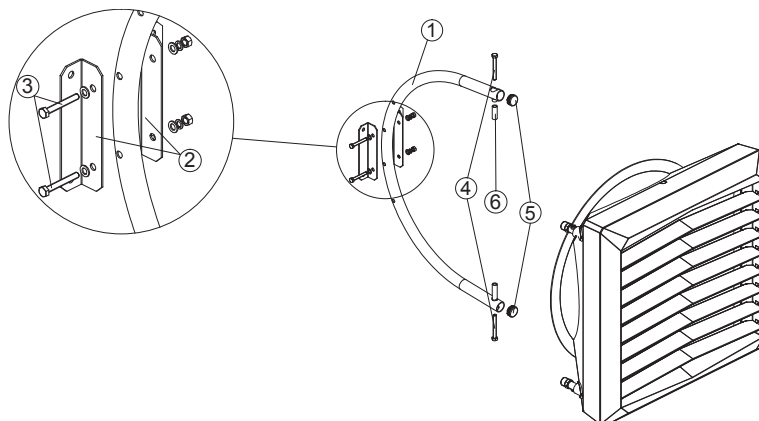
1. UCHWYT (1 szt.);
2. OBEJMA MOCUJĄCA;
3. ŚRUBA M10 WRAZ Z PODKŁADKĄ I NAKRĘTKĄ MOCUJĄCĄ OBEJME (2 kpl.);
4. ŚRUBA M10 MOCUJĄCA KONSOLĘ DO NAGRZEWNICY (2 szt.);
5. ZASLEPKA (2 szt.);
6. TULEJA MONTAŻOWA (1 szt.)

The bracket unit consists of: 1. ARM (1 piece); 2. HOLDER; 3. M10 SCREW WITH A WASHER AND NUT FASTENING THE CLAMP (2 sets); 4. M10 SCREW FASTENING THE HOLDER TO THE UNIT HEATER (2 pieces); 5. PLUG (2 pieces); 6. MOUNTING SLEEVE (2 pieces)

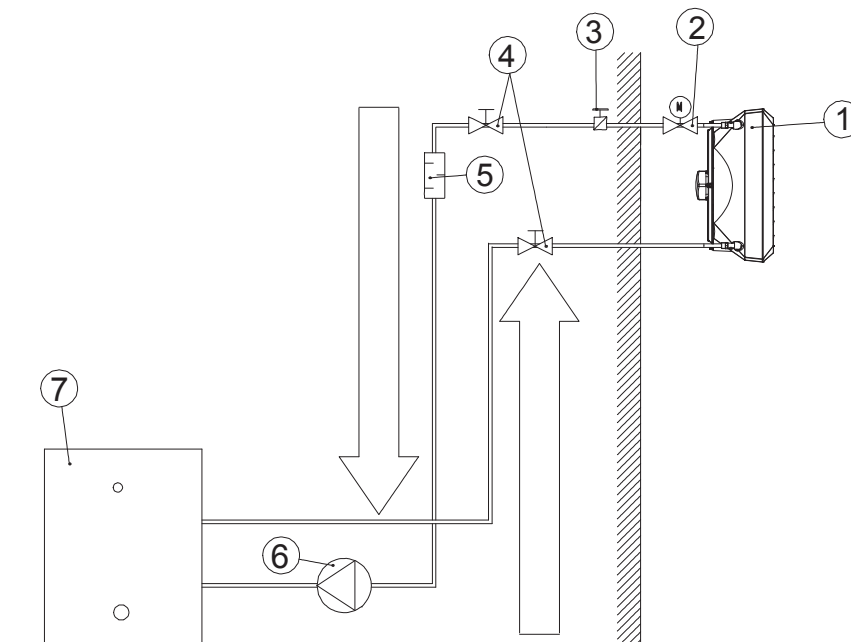
**В состав образца монтажной консоли входят:**

1. КОНСОЛЬ (1 шт.);
2. КРЕПЕЖНЫЙ ДЕРЖАТЕЛЬ;
3. ВИНТЫ М10 ВМЕСТЕ С ШАЙБОЙ И ГАЙКОЙ ДЛЯ КРЕПЛЕНИЯ ДЕРЖАТЕЛЕЙ (2 компл.);
4. ВИНТ М10 ДЛЯ КРЕПЛЕНИЯ КОНСОЛИ К ТЕПЛОВЕНТИЛЯТОРУ (2 шт.);
5. ЗАГЛУШКИ (2 шт.);
6. МОНТАЖНЫЕ ВТУЛКИ (1 шт.)

Eine exemplarische Konsole besteht aus: 1. GRIFF (1 Stck.); 2. BEFESTIGUNGSSCHELLE; 3. M10-SCHRAUBE MIT UNTERLEGSCHIBE UND MUTTER FÜR DIE BEFESTIGUNG DER SCHELLE (2 Sätze); 4. M10-SCHRAUBE FÜR DIE BEFESTIGUNG DER KONSOLÉ AN DEN ERHITZER (2 Stck.); 5. VERSCHLUSSPROPFEN (2 Stck.); 6. MONTAGEBUCHSE (1 Stck.)



12.2 PRZYKŁAD INSTALACJI HYDRAULICZNEJ/ EXAMPLE OF A HYDRAULIC SYSTEM/ ПРИМЕР ОБВЯЗКИ ПО ВОДЕ / BEISPIEL FÜR HYDRAULIKSYSTEM



1. NAGRZEWNICA; 2. ZAWÓR Z SIŁOWNIKIEM; 3. ZAWÓR ODPOWIETRZAJĄCY; 4. ZAWÓR ODCINAJĄCY; 5. FILTR; 6. POMPA OBIEGOWA; 7. KOCIOŁ  
 1. UNIT HEATER; 2. POWER-OPERATED VALVE; 3. VENT VALVE; 4. CUT-OFF VALVE; 5. FILTER; 6. CIRCULATION PUMP; 7. BOILER  
 1. ТЕПЛОВЕНТИЛЯТОР; 2. КЛАПАН С СЕРВОПРИВОДОМ; 3. КЛАПАН СПУСКА ВОЗДУХА; 4. ШАРОВОЙ КРАН; 5. ФИЛЬТР ГРУБОЙ ОЧИСТКИ; 6. ЦИРКУЛЯЦИОННЫЙ НАСОС; 7. КОТЁЛ  
 1. HEIZEINHEIT; 2. VENTIL MIT ANTRIEB; 3. ENTLÜFTUNGSVENTIL; 4. ABSPERRVENTIL; 5. FILTER; 6. ZIRKULATIONS PumPE; 7. BOILE

12.3 PODŁĄCZENIE ZASILANIA ELEKTRYCZNEGO/ CONNECTING TO THE POWER SUPPLY/ ПОДКЛЮЧЕНИЕ ЭЛЕКТРОПИТВНИЯ / ELEKTRISCHER ANSCHLUSS

**UWAGA:** Istnieje konieczność wyposażenia instalacji stałej w środki zapewniające odłączenie urządzenia na wszystkich biegunach źródła zasilania. Zalecane zabezpieczenie: przeciążeniowe (nagrzewnica wodna VOLCANO VR mini – 1 A, VOLCANO VR1, VR2 – 2 A, VOLCANO VR3, VR-D - 4A) oraz różnicowoprądowe. VOLCANO VR mini, VR1, VR2, VR3, VR-D (wentylator) jest wyposażony w listwę zaciskową przystosowaną do przewodów elektrycznych 7 x 2,5 mm<sup>2</sup>.

**UWAGA:** Zalecamy podłączenie przewodów do listwy zaciskowej z wcześniej zaciśniętymi odpowiednimi końcówkami tulejkowymi.

**NOTICE:** The installation must be equipped with disconnectors at all power supply poles. Recommended safety: overload disconnector VOLCANO VR Mini – 1 A, VOLCANO VR1, VR2 – 2 A, VOLCANO VR3, VR-D - 4A) and differential current safety. VOLCANO VR Mini, VR1, VR2, VR3, VR-D (fan) are equipped with a terminal block accepting 7 x 2,5 mm<sup>2</sup> electric wires.

**NOTICE:** We recommend connecting the wires to the terminal block with pre-installed bushings.

**ПРИМЕЧАНИЕ:** Оборудование должно быть оснащено всеми возможными средствами защиты от перегрузок на всех полюсах источника питания. Рекомендуемая защита от перегрузок: автоматический выключатель VOLCANO VR мини - 1 A, VOLCANO VR1, VR2 - 2 A, VOLCANO VR3, VR - D - 4A и дифференциальная защита. VOLCANO VR mini, VR1, VR2, VR3, VR - D ( вентилятор ) снабжены клеммами для подключения электропитания 7 x 2,5 мм<sup>2</sup>.

**ПРИМЕЧАНИЕ:** Рекомендуется подключать провода к клеммной колодке с помощью наконечников

**HINWEIS:** Es ist nötig die Elektroinstallation so auszurüsten, dass das Abschalten des Gerätes an allen Polen der Stromversorgungsquelle ermöglicht wird. Empfohlene Sicherung: Überlastabsicherung (Wassererwärmer VOLCANO VR mini - 1A, VOLCANO VR1,VR2 - 2A, VOLCANO VR3,VR-D - 4A) und FI-Schalter. VOLCANO VR MINI,VR1,VR2,VR3,VR-D (Gebläse) ist mit einer Klemmleiste ausgerüstet, an die die elektrischen Leitungeg 7 x 2,5 mm<sup>2</sup> angeklemt werden können.

**HEINWEIS:** Wir empfehlen, an die Klemmleiste die elektrischen Leitungen anzuschließen, die mit vorinstallierten Buchsen ausgestattet ist.

<p>VOLCANO VR Mini, VR1, VR2, VR3, VR-D/ AC</p>	<p>5 x 1,5 mm<sup>2</sup></p>	
<p>VOLCANO VR Mini, VR1, VR2, VR3, VR-D/ EC</p>	<p>Zasilanie/ Power supply/ Источник электропитания/ Versorgung: 3 x 1,5mm<sup>2</sup> Sterownik/ Control/ Управление/ Steuerung: 0-10Vdc: LiYCY 2x0,75 (ekranowany/ shielded/ экранированный/ abgeschirmt)</p>	

13. TABELA PRZEGLĄDÓW I KONSERWACJI / ТАБЛИЦА ОСМОТРОВ, ТЕХНИЧЕСКОГО ОБСЛУЖИВАНИЯ И КОНСЕРВАЦИИ / ТАБЛИЦА ПЕРЕВІРКИ ТА ТЕХНІЧНОГО ОБСЛУГОВУВАННЯ / TABLE OF INSPECTION AND MAINTANANCE / ELLENŐRZŐ ÉS KARBANTARTÁSI TÁBLÁZAT / TABULKA PROHLÍDEK A ÚDRŽBY / TIKRINIMO IR PRIEŽIŪROS LENTELĖ / PĀRBAUDES UN TEHNISKĀS ARKOPES TABULA / ÜLEVAATUS- JA HOOLDUSTABEL / TABELLE DI REVISIONI E MANUTENZIONE / TABEL DE INSPECTIE SI INTRETINERE

PRZEGLĄDY I KONSERWACJE / ОСМОТРЫ, ТЕХНИЧЕСКОЕ ОБСЛУЖИВАНИЕ И КОНСЕРВАЦИЯ / ІНСПЕКЦІЇ І ТЕХНІЧНЕ ОБСЛУГОВУВАННЯ / INSPECTIONS AND MAINTENANCE / ELLENŐRZÉS ÉS KARBANTARTÁS / PROHLÍDKY A ÚDRŽBA / TIKRINIMAI IR PRIEŽIŪRA / PĀRBAUDES UN TEHNISKĀ ARKOPĒ / ÜLEVAATUS JA HOOLDUS / REVISIONI E MANUTENZIONE / INSPECTII SI INTRETINERE	Wykonat / Выполнит / Виконано / Made by / Kivitelező / Provádéjci osoba / Atliko / Izpildītājs / Teostaja / Eseguito da / Realizat de  Firma / Фирма / Компания / Company / Cég / Společnost / Imoné / Uzņēmums / Ettevõtte / Azienda / Firma  Czyszczenie / Cleaning Czyszczenie wymiennika ciepła / Очистка теплообменника / Очищення теплообмінника / Cleaning of the heat exchanger / Hőcsereelő tisztítás / Čistení vyměničků tepla / Šilumokaitio valymas / Siltummaīņa tīrīšana / Soojusvaheti puhastamine / Pulizia dello scambiatore di calore / Curatare					
Data / Дата / Дата / Date / Datum / Datum / Data / Datums / Kuupäev / Data / Data						

- PL
- RU
- UA
- EN
- HU
- EE
- RO
- LT
- LV
- CZ
- DE
- ITA
- FR

- PL** Pełna dokumentacja techniczno-rozruchowa dostępna jest na stronie [www.vtsgroup.pl](http://www.vtsgroup.pl) w zakładce **Produkt/Centrum Dokumentacji** lub po zeskanowaniu kodu QR zamieszczonego poniżej.
- RU** Всю техническую документацию можно найти на сайте [www.vtsgroup.ru](http://www.vtsgroup.ru) в разделах **«Оборудование»** и **«Центр документации»**, а также с помощью куар-кода, который расположен ниже.
- UA** Всю техническую документацию можно найти на сайте [www.vtsgroup.kz](http://www.vtsgroup.kz) в разделах **«Оборудование»** и **«Центр документации»**, а также с помощью куар-кода, который расположен ниже.
- KZ** Всю техническую документацию можно найти на сайте [www.vtsgroup.com.ua](http://www.vtsgroup.com.ua) в разделах **«Оборудование»** и **«Центр документации»**, а также с помощью куар-кода, который расположен ниже.
- LT** Visą techninę dokumentaciją galima rasti adresu [www.vtsgroup.lt](http://www.vtsgroup.lt) skyriuose **„Įranga“** ir **„Dokumentacijos centras“**, o taip pat skenuojant QR kodą, pateiktą žemiau
- EN** Full technical documentation is available on [www.vtsgroup.com](http://www.vtsgroup.com) in the **Product/Documentation Center section** or by scanning QR code given below.
- HU** A teljes technikai dokumentációt megtalálja a [www.vtsgroup.hu](http://www.vtsgroup.hu) oldalon, a **Termékek/Dokumentum Központ linken**, vagy a QR kód leolvasásával.
- CZ** Úplná technická dokumentace je dostupná na stránkách [www.vtsgroup.cz](http://www.vtsgroup.cz) v kategorii **Produkt/Centrum Dokumentace** nebo pomocí naskenování QR kódu níže.
- LV** Visa tehniskā dokumentācija pieejama vietnē [www.vtsgroup.lv](http://www.vtsgroup.lv) sadaļās **“Produkts”** un **“Dokumentācijas centrs”**, kā arī skenējot zemāk izvietoto QR kodu.
- EE** Kogu tehnilist dokumentatsiooni leiate [www.vtsgroup.ee](http://www.vtsgroup.ee) kaudu, gruppides **Tooted/Dokumendikeskus** või skännides all olevat QR koodi.
- ITA** La documentazione tecnica completa è disponibile sul sito [www.vtsgroup.com](http://www.vtsgroup.com) nella sezione **Product/Documentation Center** o tramite la scansione del codice QR riportato qui di seguito
- RO** Documentatia tehnica complete este disponibila pe [www.vtsgroup.ro](http://www.vtsgroup.ro) in sectiunea **Product/Documentation Center** sau scanand codul QR de mai jos.
- DE** Die volle technische und Betriebsdokumentation ist unter [www.vtsgroup.pl](http://www.vtsgroup.pl) im Tab **Produkt/ Do-kumentationszentrum** oder nach den Scannen des nachstehenden QR-Codes erhältlich.
- FR** Dossier complet technique et de démarrage est accessible sur le site [www.vtsgroup.pl](http://www.vtsgroup.pl) dans l'onglet **Produit/Centre de Documentation** ou le scan de code QR ci-dessous.

