

Ø 12-168,3 мм



СИСТЕМА **KAN-therm**

Inox

RU 03/2018

Престижный материал,
Giga возможности



ТЕХНОЛОГИЯ УСПЕХА



ISO 9001



О фирме KAN

Инновационные системы водоснабжения и отопления

Фирма KAN начала свою деятельность в 1990 году, комплексно внедрив передовые технологии в области инженерного оборудования водоснабжения и отопления.

KAN – это широко известный в Европе производитель и поставщик современных инсталляционных систем KAN-therm, предназначенных для монтажа внутреннего оборудования холодного и горячего водоснабжения, центрального и панельного отопления, а также систем пожаротушения и технологического оборудования. С самого начала фирма KAN строила свои позиции на мощном фундаменте, взяв за основу: профессионализм, качество и стратегию инновационного развития. Сегодня в ней трудятся свыше 700 человек, значительная часть которых – это высококвалифицированные инженерные кадры, отвечающие за разработку Системы KAN-therm, непрерывное совершенствование технологических процессов и обслуживание клиентов. Высокий профессионализм, увлеченность и преданность делу наших сотрудников гарантируют наивысшее качество продукции, производимой на предприятиях KAN.

Распространение Системы KAN-therm осуществляется через сеть дистрибьюторов в России, Германии, Украине, Беларуси, Польше, Ирландии, Чехии, Словакии, Венгрии, Румынии, а также в Скандинавии и прибалтийских стран. Расширение новых рынков происходит настолько динамично и эффективно, что продукция с маркой KAN-therm экспортируется более чем в 60 стран мира, а дистрибьюторская сеть охватывает Европу, значительную часть Азии и доходит до Африки.

Система KAN-therm – это оптимально скомплектованная инсталляционная мультисистема, включающая в себя самые современные взаимно дополняющие технические решения в области инженерного оборудования внутреннего водоснабжения и отопления, а также пожаротушения и технологического оборудования. Это превосходная реализация идеи универсальной системы, в которую заложен многолетний опыт и энтузиазм конструкторов KAN, а также строгий контроль качества сырья и готовой продукции.



СИСТЕМА KAN-therm

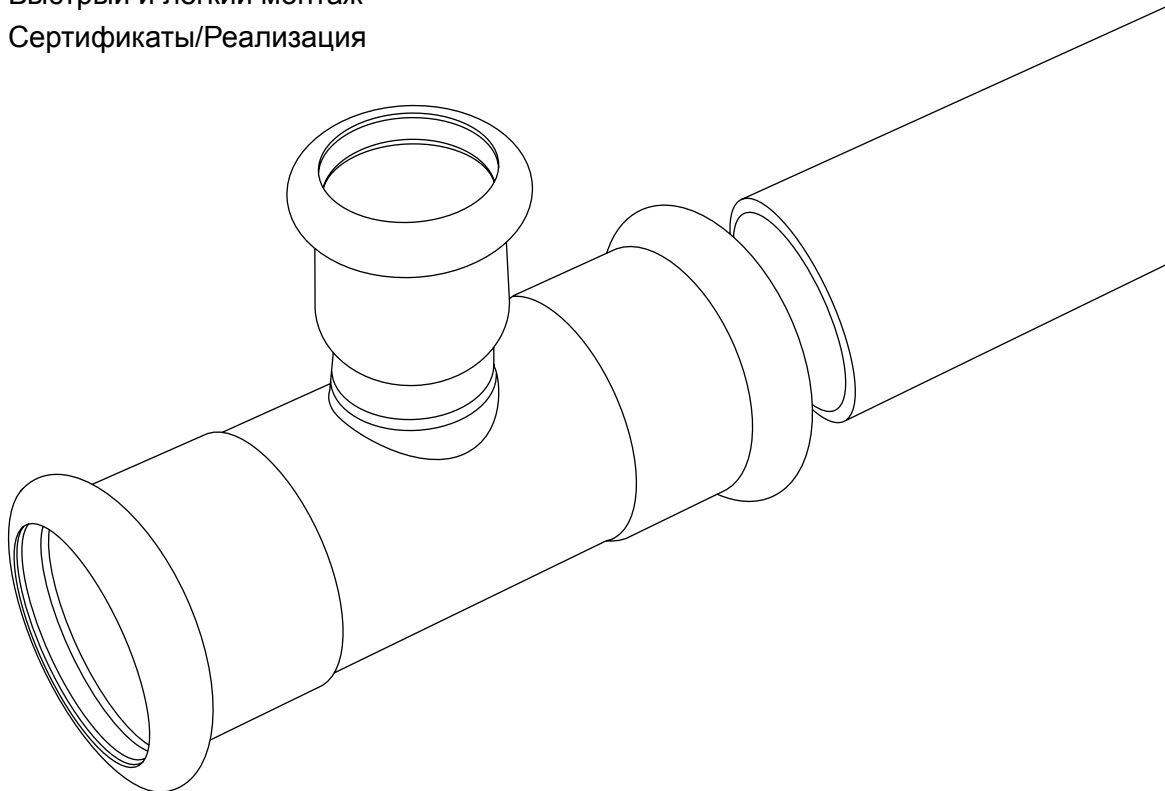
- Специальная награда:
Жемчужина высокого качества
и другие награды:
Золотой Герб 2015, 2014 и 2013.

ТЕХНОЛОГИЯ УСПЕХА



Содержание

- 3 Система KAN therm Inox
- 4 Достоинства
- 5 Применение
- 6 Трубы
- 7 Фитинги
- 8 Уплотнения типа O-Ring
- 9 Инструмент
- 10 Быстрый и легкий монтаж
- 11 Сертификаты/Реализация



СИСТЕМА **KAN-therm**

Inox

Система KAN-therm Inox - это укомплектованная инсталляционная система, в состав которой входят трубы и фитинги из нержавеющей стали. Технология „Press”, используемая в Системе KAN-therm Inox, позволяет быстро и надежно выполнить соединение через обжим (опрессовку) соединителей при помощи общедоступных прессов, минуя при этом процесс свинчивания или сварки отдельных элементов. Это позволяет быстро монтировать оборудование даже при использовании труб и соединителей больших диаметров.

В силу специфики материалов и широкого диапазона диаметров, Система KAN-therm Inox предназначена для монтажа внутренних систем отопления, охлаждения и водоснабжения в многоэтажном и частном жилом строительстве, а также объектов общественного назначения. Высокая стойкость процессу коррозии и очень широкий диапазон рабочей температуры и давления позволяют использовать систему для монтажа любого рода установок сжатого воздуха, а также солнечных систем, технологического и промышленного оборудования.

Достоинства

— материал на долгие годы

Долговечность элементов из нержавеющей стали несравненно выше, чем у других материалов, применяемых для производства трубопроводных систем. Их эксплуатационные свойства и внешний вид не меняются через десятки лет.

— наивысшее качество и эстетичность

Нержавеющая сталь является материалом чрезвычайно прочным и практичным, и одновременно благородным и эстетичным. Благодаря данным свойствам и широкому ассортименту, продукция способна удовлетворить самые изысканные требования к строительным отделочным материалам как архитекторов, так и дизайнеров.

— экология

Нержавеющая сталь абсолютно безопасна для здоровья человека и окружающей среды, широко используется для производства оборудования, контактирующего с питьевой водой. При использовании элементов из нержавеющей стали можно избежать окрашивания и других защитных мер против коррозии, небезопасных для окружающей среды.

— высокая стойкость к коррозии

Нержавеющая сталь является сплавом железа, содержащим, по меньшей мере, 11% хрома. Сталь обладает антикоррозионными свойствами за счет образования поверхностного слоя окиси хрома. Этот слой чрезвычайно прочный и даже в случае механического или химического повреждения поверхности стали, сразу восстанавливается - так поддерживаются антикоррозионные свойства материала.

— прочность и универсальность

Благодаря высококачественному уплотнению в конструкции фитингов, система может работать при температурах от -35°C до 230°C (в зависимости от вида уплотнения). Использование специальной техники монтажа „Press” и профессионального инструмента позволяет системе работать под давлением до 16 бар. Благодаря устойчивости системы к высоким рабочим параметрам, достигается широкая универсальность применения, начиная с небольших систем в коттеджах и заканчивая сложными специализированными установками в промышленности.

— „giga” гидравлика

Система KAN-therm Inox является одной из немногих систем на рынке, которая предлагает диаметры „GIGA SIZE” 139,7 и 168,3 мм, позволяющая обеспечить большую пропускную способность системы. Специальная конструкция элементов исключает в местах соединения трубы с фитингом явление заужения сечения, тем самым защищая систему от высоких потерь давления на местных сопротивлениях.



Применение



Система предназначена для монтажа новых (подающие стояки и разводящие трубопроводы) внутренних систем отопления, а также холодного и горячего водоснабжения в многоэтажном строительстве.

В связи с высоким качеством материала, используемого для производства труб и фитингов (нержавеющая сталь), Система KAN-therm Inox особенно рекомендуется при монтаже объектов с повышенными требованиями к гигиеничности, чистоте и эстетике, например, системы отопления или водоснабжения в больницах, лабораториях, операционных и т.д.

Низкое тепловое удлинение труб и эстетичный внешний вид готовых элементов системы особенно востребован в случае открытых разводов систем отопления и водоснабжения. Система KAN-therm Inox является прекрасной альтернативой при реконструкции исторических объектов, в которых нет возможности для скрытой прокладки трубопроводов в строительных конструкциях.

После консультации с Техническим Отделом KAN существует возможность нестандартного применения системы, например:

- **установки сжатого воздуха**
- **солнечные системы**
- **технологическое оборудование**
- **промышленное оборудование**
- **противопожарные системы**
- **системы на водяном пару**



Трубы

GIGA SIZE – „GIGA” возможности

В Системе KAN-therm Inox имеются шовные трубы из тонкостенной нержавеющей стали:

- Стойкая к коррозии сталь – хром-никель-молибденовая X2CrNiMo17 12 2, ном. 1.4404 соотв. DIN-EN 10088, исполнение согласно EN 10312, в соотв. AISI 316L.
- Стойкая к коррозии сталь - хром-молибден-титановая X2CrMoTi18-2 ном. 1.4521 соотв. DIN-EN 10088, исполнение согласно EN 10312, соотв. AISI 444.

Диапазон диаметров труб 15–168,3 мм:

- трубы из нержавеющей стали 1.4404: 15 – 168 мм (толщина стенки труб: от 1,0 мм до 2,0 мм)
- трубы из нержавеющей стали 1.4521: 15 – 54 мм (толщина стенки труб: от 1,0 мм до 1,5 мм)

Трубы имеют низкий коэффициент термического расширения, вследствие чего легче осуществлять компенсацию всей системы.

Вид материала	Коэффициент линейного удлинения	Удлинение отрезка длиной 4 м при повышении темп. на 60°C	Теплопроводность
	[мм/(мхК)]	[мм]	[Вт/(м ² хК)]
Inox	0,0160	3,84	15

GIGA SIZE – „GIGA” возможности

Доступность диаметров GIGA SIZE 139 и 168 мм дает возможность использовать элементы системы для монтажа трубопроводов, требующих больших расходов, которые присутствуют при строительстве крупных объектов.



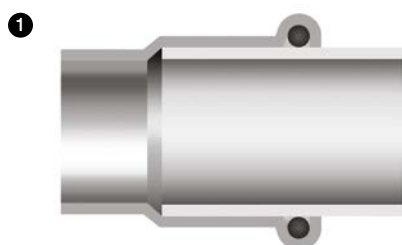
Фитинги

Высокое качество и эстетичность

Фитинги Системы KAN-therm Inox изготавливаются из стойкой к коррозии стали (нержавеющая сталь), хром-никель-молибденовой X2CrNiMo17 12 2, ном. 1.4404 в соотв. DIN-EN 10088 в соотв. DIN-EN 10312 в соотв. AISI 316L.

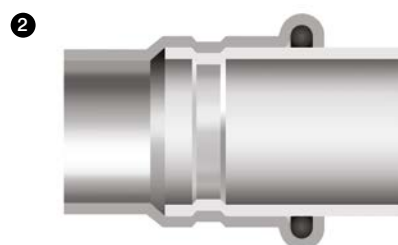
Фитинги Системы KAN-therm Inox имеются в диапазоне диаметров 15–168,3 мм.

Используемая в Системе KAN-therm Inox технология „Press” позволяет быстро и надежно выполнить соединение через обжим (опрессовку) соединителей при помощи общедоступных прессов, минуя при этом процесс свинчивания или сварки отдельных элементов. Это позволяет быстро монтировать оборудование даже при использовании труб и соединителей больших диаметров. Благодаря такой технологии соединения элементов системы, получаем стабильно высокое качество и надежность соединений, а также высокую эстетичность всей системы.



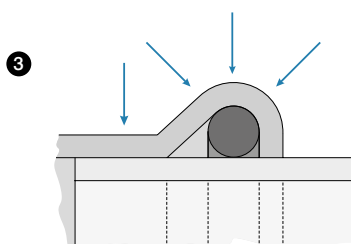
1. Соединение перед опрессовкой.

2. Соединение после опрессовки.



Соединение элементов по технологии „Press” позволяет свести к минимуму сужение сечения трубы, что значительно уменьшит потери давления во всей системе и создаст оптимальные гидравлические условия.

3. Четырехточечный обжим в Системе KAN-therm Inox.






Герметичность и надежность соединений в Системе KAN-therm Inox обеспечивает специальное уплотнение O-Ring и четырехточечная система обжима типа „M”.

Уплотнения типа O-Ring

Прочность и универсальность

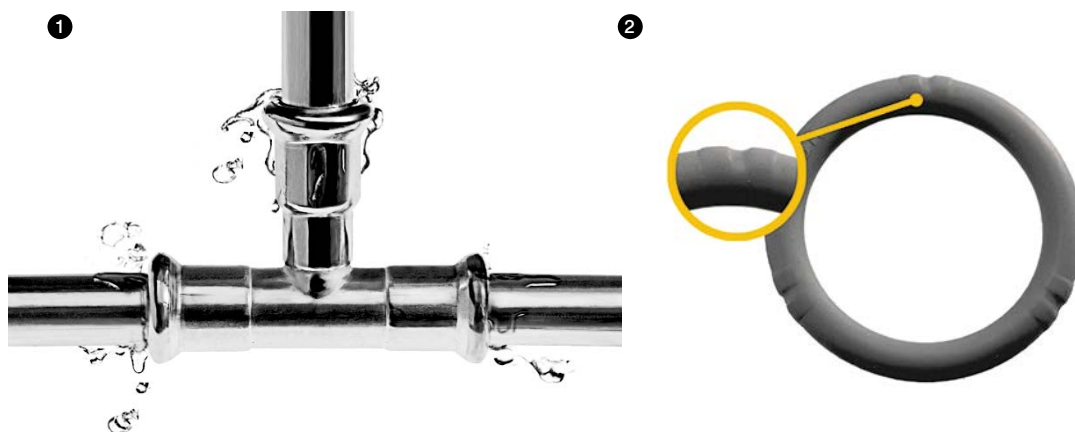
Фитинги Системы KAN-therm Inox стандартно оснащены специальным уплотнением типа o-Ring. В зависимости от требуемых параметров работы системы, а также вида транспортируемой рабочей среды, фитинги могут иметь три вида прокладок типа O-Ring: EPDM (устанавливаются на заводе), FPM/Viton (зеленый цвет – самостоятельная замена), а также FPM/Viton (серый цвет – самостоятельная замена).

Наименование прокладки O-Ring	Свойства и параметры работы	Применение
EPDM (этилен-пропилен-диеновый каучук) 	диапазон диаметров: 12-108 мм цвет: черный макс. рабочее давление: 16 бар рабочая температура: -35°C до 135°C кратковременно: 150°C диапазон диаметров: 139-168,3 мм макс. рабочее давление: 16 бар рабочая температура: -20 °C до 110 °C	система питьевого водоснабжения система горячего водоснабжения система очистки воды (вода смягченная, декальцинированная, дистиллированная, с гликолем) установки сжатого воздуха (сухого)
FPM / Viton (фторкаучук) 	диапазон диаметров: 12-168,3 мм цвет: зеленый макс. рабочее давление: 16 бар рабочая температура: -30°C до 200°C кратковременно: 230°C	солнечные системы (гликоль) установки сжатого воздуха системы на жидком топливе жиры, растительного происхождения моторное топливо Внимание! Не применять в оборудовании с теплоносителем-водой!
FPM / Viton (фторкаучук) 	диапазон диаметров: 15-108 мм цвет: серый макс. рабочее давление: 9 бар рабочая температура: -20 °C до 175 °C кратковременно: 190°C	системы на водяном пару диапазон диаметров 15 - 54 мм

Все фитинги Системы KAN-therm Inox имеют функцию LBP (Leak Before Press сигнализация о неопрессованных соединениях - „неопрессован = не герметичен”). Неопрессованное соединение не герметично и поэтому легко выявляется.

1. Действие уплотнения типа O-Ring с функцией выявления неопрессованных соединений (LBP).

2. O-Ring с функцией выявления неопрессованных соединений (LBP).



В диапазоне диаметров 12–54 мм, функция LBP реализуется за счет специальной конструкции уплотнительных прокладок типа O-Ring. Благодаря специальным желобкам O-Ring LBP обеспечивает оптимальный контроль соединений во время испытаний давлением.

Для диаметров выше 54 мм функция LBP реализуется через соответствующую конструкцию штуцера фитинга (овализация гнезда фитинга), т.е. минимальное увеличение внутреннего диаметра фитинга относительно наружного диаметра трубы.

Инструмент

Профессионализм и безопасность

Система KAN-therm Inox – это не только трубы и фитинги, а также группа профессионального современного инструмента, позволяющего надежно и безопасно выполнить соединение элементов.

Это электрический (питание от сети) и аккумуляторный инструмент известных марок, выбор которого зависит от монтируемого диаметра.

— Инструмент REMS:

1



1. Пресс Akku Press.

2



2. Пресс Power Press SE.

3



3. Пресс-клещи M12 54 мм.

— Инструмент KLAUKE:

4



4. Пресс UAP 100.

5



5. Пресс-клещи KSP3 76-108 мм.

— Инструмент NOVOPRESS:

6



6. Пресс ECO 301.

7. Пресс-клещи M12 28 мм.

8. Пресс-клещи HP 35 Snap On.

9. Пресс-клещи HP 42, HP 54 Snap On.

10. Адаптер ZB 303.

7



8



9



10



11



11. Пресс ACO 401.

12



12. Пресс-клещи HP 76,1 – 168,3.

— Инструмент для предварительной обработки труб:



Быстрый и легкий монтаж

Для соединения элементов Системы KAN-therm Inox используется простая, быстрая и прежде всего, безопасная (отсутствуют работы с открытым огнем) техника „Press”, базирующаяся на опрессовке (обжиге) фитинга на трубе с помощью специальных прессов.

Весь инструмент, предназначенный для монтажа Системы KAN-therm Inox, легок в обслуживании и не требует специальных допусков.

1. Отрезать трубу роликовым
труборезом перпендикулярно
к оси трубы.

a – для диаметров до 54 мм
включительно
b – для диаметров выше 54 мм

2. Снять фаску (грат) с внутренней
и наружной поверхности
отрезанного конца трубы с помощью
фаскоснимателя или напильника
для стали.

a – для диаметров до 54 мм
включительно
b – для диаметров выше 54 мм

3. Отметить глубину вставки
трубы в фитинг, чтобы получить
надлежащую прочность соединения.

4. Проверить наличие
и состояние прокладки o ring
в фитинге.

5. Вставить трубу в фитинг на
требуемую глубину.

6. Заложить пресс-клещи на
фитинг и выполнить
опрессовку (обжим).

a – для диаметров до 54 мм
включительно
b – для диаметров выше 54 мм



Сертификаты

Высокое качество элементов Системы KAN-therm Inox было подтверждено польскими и западными институтами сертификации:



Реализация

Лучшим подтверждением высокого качества продукции является реализация объектов, выполненных в Системе KAN-therm Inox, как в Польше, так и за рубежом:

1. Гостиница "SKYEXPO" - Новосибирск, Россия.

2. Ягеллонский Центр Инноваций - Краков, Польша.

3. Большой театр - Москва, Россия.

4. Жилые дома, Алея Газеты Правда - Минск, Беларусь.

5. Гостиница Hilton - Варшава, Польша.

6. Народный стадион - Варшава, Польша.

7. Королевский замок - Варшава, Польша.

8. Здание фирмы Axel Springer - Берлин, Германия.

9. Современный больничный комплекс - Глазго, Шотландия.



СИСТЕМА KAN-therm

СИСТЕМА KAN-therm - это оптимально комплектная инсталляционная мультисистема, включающая в себя самые современные взаимно дополняющие технические решения в области инженерного оборудования внутреннего водоснабжения и отопления, пожаротушения, а также технологического оборудования.

Это превосходная реализация идеи универсальной системы, в которую заложен многолетний опыт и энтузиазм конструкторов KAN, а также строгий контроль качества материалов и готовой продукции. Это эффективное понимание потребностей строительного рынка, соответствующего требованиям жизнеспособного устойчивого строительства.

	Push Platinum	
	Push	
	Press LBP	
	PP	
	Steel	
	Inox	
	Sprinkler	
	Панельное отопление и автоматика	
	Футбол Оборудование для стадионов	
	Монтажные шкафы и коллекторные группы	



Представительства KAN в России:

КАН-Р

119361 Москва, Проектируемый проезд 1980, д. 4
тел/факс: +7 495 638 51 14, GSM: +7 909 960 81 77
e-mail: moscow@kan-therm.com

С-Петербург, Новосибирск, Иркутск, Воронеж,
Краснодар, Калининград, Ульяновск, Рязань,
Ростов-на-Дону, Екатеринбург, Липецк.