



## „Aquanova Compact R“ PN16 Инструкция по монтажу и эксплуатации

„Aquanova Compact R“ HPxHP

Ду 40 – арт. № 620 36 12

Ду 50 – арт. № 620 36 16

Фильтр для очистки воды с функцией обратной промывки, с прозрачной пластмассовой чашкой

PN 16

С присоединительными штуцерами с наружной резьбой по EN 10226-1

Сертифицирован по DVGW и ACS

Перед монтажом арматуры внимательно ознакомьтесь с этой инструкцией по монтажу и эксплуатации!

Эта инструкция по монтажу и эксплуатации должна храниться в организации, которая будет эксплуатировать систему питьевого водоснабжения!



1. Общие сведения	2
2. Техника безопасности	2
3. Область применения	2
4. Монтаж	2
5. Ввод в эксплуатацию	2
6. Обслуживание	3
7. Слив промывающей воды	3
8. Функция обратной промывки	3
9. Замена фильтрующего патрона	3
10. Технические данные	4
11. Размеры	4
12. Комплектующие / элементы для замены	4
13. Приложение	5

### 1. Общие сведения :

Эта инструкция предназначена для правильной установки и ввода в эксплуатацию фильтра .  
Перед началом работ внимательно ознакомьтесь с инструкцией по монтажу и эксплуатации .

#### 1.2. Обозначения

Указания по технике безопасности обозначены символами . Их следует соблюдать , чтобы избежать аварий , материального ущерба и пр.



#### ОПАСНОСТЬ !

Непосредственная опасность для здоровья и жизни!



#### Внимание !

Возможные опасные ситуации для арматуры , системы , гигиенических качеств !



#### Примечание !

Необходимая информация или указание !



#### Указания по обслуживанию

Эти указания следует соблюдать для правильного обслуживания арматуры .

### 1.3. Защита авторских прав

Инструкция по монтажу и эксплуатации защищена авторским правом .

### 1.4. Объем поставки

В комплект поставки фильтра с функцией обратной промывки наряду с инструкцией по монтажу и эксплуатации входит два манометра , один патрубок для слива , а также два присоединительных штуцера .

Проконтролируйте арматуру на предмет возможных транспортных повреждений и комплектности .

## 2. Техника безопасности

Арматура должна устанавливаться специализированной организацией в соответствии с действующими нормами и правилами .

За материальный ущерб и нарушение функционирования , возникший в результате несоблюдения инструкции по монтажу и эксплуатации , фирма ответственности не несет .

## 3. Область применения

Фильтр с функцией обратной промывки „Aquanova Comtract R“ - это механический фильтр по EN 13443 – 1 для защиты системы питьевого водоснабжения . Он устанавливается в зданиях на вводе . Максимальная рабочая температура 30°C .

Питьевая вода является пищевым продуктом и подается водоснабжающей организацией чистой и без примесей . На пути к потребителю в воду могут попасть различные сторонние примеси , как ржавчина , песок , частицы грязи , известковые отложения и продукты монтажа .

Эти примеси встречаются чаще всего в виде мельчайших частиц , невидимых для глаза . Оседание этих частиц

может привести к нарушению работы водонагревателей , арматуры , посудомоечных машин , проточных водонагревателей и посредством контактной коррозии способствовать возникновению протечек в системе домашнего водоснабжения .

Чтобы соблюсти требования DIN 1988 – 2 для защиты системы домашнего водоснабжения необходимо использовать водяные фильтры по EN 13443 – 1 .

## 4. Монтаж

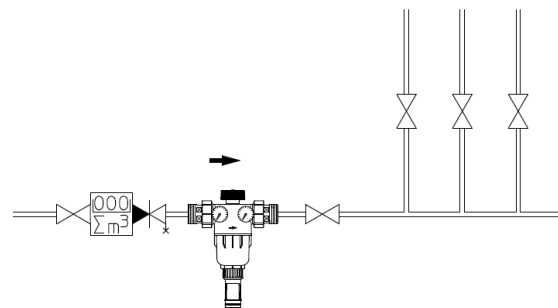
Фильтр с функцией обратной промывки устанавливается горизонтально маховиком вверх между двумя запорными вентилями или шаровыми кранами непосредственно за водосчетчиком . Для монтажа используются прилагаемые резьбовые соединения . Направление потока указано на корпусе фильтра . На лицевую сторону присоединяются манометры , входящие в комплект поставки , с прилагаемыми пластиковыми уплотнительными кольцами . Оставшиеся отводы на задней стороне корпуса закрыть прилагаемыми заглушками . Если применяется редуктор давления , то фильтр нужно установить перед ним .



При монтаже против направления потока фильтрующий патрон может быть поврежден ! К тому же , при установке против потока фильтр потеряет функцию обратной промывки , так как загрязнения будут скапливаться на внутренней стороне фильтрующего патрона и не будут промываться обратным потоком !



При установке соблюдайте действующие в вашей стране нормы и правила !



## 5. Ввод в эксплуатацию



Чтобы избежать гидравлического удара и повреждений на фильтре обязательно соблюдайте предписание по вводу в эксплуатацию !

- Открыть ближайший сливной вентиль .

- Открыть запорный вентиль со стороны выхода фильтра.
- Медленно открыть запорный вентиль со стороны входа фильтра, чтобы избежать гидравлического удара на фильтре.
- Закрыть сливной вентиль.

Теперь фильтр готов к работе.

## 6. Обслуживание

На момент начала работы фильтра в фильтрующем патроне собираются частицы, величина которых зависит от ширины верхней и нижней части фильтрующего патрона, а также его фильтрующей способности. При дальнейшей эксплуатации взвеси и мелкие частицы собираются также перед фильтрующим патроном. Для соблюдения гигиенических требований фильтр необходимо промыть самое позднее:

Безупречное функционирование фильтра гарантируется только в том случае, если фильтр будет промыт в зависимости от количества взвеси в воде и расхода воды при загрязнении. Для проверки необходимости обратной промывки на фильтре имеются два манометра. Фильтр должен быть промыт при перепаде давления более, чем 0,5 бар.



**Для соблюдения гигиенических требований фильтр следует промывать минимум 1 раз в месяц.**

## 7. Слив промывающей воды

Промывающая вода свободно сливается через патрубок. Для сбора промывающей воды под патрубок можно подставить ведро. Также патрубок для слива можно непосредственно вывести в канализацию с помощью стандартной трубы НТЕМ Ду 50 (EN1451 В). Для предотвращения запаха на линии слива в канализацию рекомендуется установить сифон.

## 8. Обратная промывка

- Медленно повернуть налево маховик на 10 полных оборотов. (При этом сначала смывается грубая грязь, а затем фильтрующий патрон промывается сегментно.)
- Затем маховик медленно закрыть до упора поворотом направо.
- Затем проверить на герметичность

Теперь фильтр снова готов к работе.



Во время процесса обратной промывки можно пользоваться отфильтрованной водой. При этом частицы грязи не могут попасть в трубопровод.

*Штуцер для слива расположить таким образом, чтобы, по возможности, избежать разбрызгивания воды и во время обратной промывки прикрыть открытые отверстия тряпкой.*



**После окончания процесса обратной промывки тряпку (или другую защиту от разбрызгивания) обязательно удалить, чтобы предотвратить возможное размножение бактерий в штуцере для слива и попадание их в питьевую воду!**

## 9. Замена фильтрующего патрона

Фильтрующий патрон, в общем, не требует обслуживания. Несмотря на это может потребоваться заменить фильтрующий патрон при возникновении повреждений или после очень длительного срока службы.



Для замены фильтрующего патрона необходимо произвести следующие действия:

- Закрыть запорные вентили до и после фильтра.
- Отвинтить сливной штуцер на чашке фильтра, для этого сначала снять присоединительный элемент сливного штуцера.
- Маховик на фильтре полностью открыть (ок. 6-8 полных оборотов налево) и слить остатки воды из фильтра.
- Снять чашку фильтра. Для этого предназначен специальный ключ для чашек фильтра (OV – арт. № 612 42 00). Или можно использовать кольцевой ключ (SW 70) под 8 - кантовую чашку фильтра.
- Вывинтить винт на маховике и вынуть маховик.
- Стянуть вниз шпindelный блок с элементом д/обратной промывки.
- Вывинтить фильтрующий патрон.
- Присоединить новый фильтрующий патрон (OV – арт. № 620 51 00) в соответствии с инструкцией и натянуть с усилием до муфты.

- Снова вставить шпindelный блок.



При этом обратить внимание, чтобы уплотнительные кольца, монтируемые на шпindel, были хорошо обработаны смазкой, предназначенной для питьевой воды.

Закрепить маховик.

- Хорошо промыть чашку фильтра чистой водой. При этом обратить внимание на соблюдение гигиенических требований!



Не использовать спиртосодержащие и абразивные чистящие средства, так как они могут повредить чашку фильтра и уплотнительное кольцо!

- Проверить положение уплотнительного кольца и снова присоединить чашку фильтра к муфте, затянув до упора. Перед этим, при необходимости, обработать уплотнительное кольцо смазкой, предназначенной для питьевой воды.
- Закрыть маховик поворотом направо.
- После монтажа штуцера для слива и присоединительного элемента открыть запорный кран, провести обратную промывку и проверить фильтр на герметичность

## 10. Технические данные

Подключение : Ду 40: G 1 3/4 HP x HP  
с двойным резьбовым соединением  
G 1 3/4 HG x R 1 1/2 HP

Ду 50: G 2 3/8 HP x HP  
с двойным резьбовым соединением  
G 2 3/8 HP x R2 HP

Материалы : Латунь, EPDM, PP, VA,  
(контакт. со средой) трогамид

Среда : питьевая вода, макс. 30°C

Положение при монтаже : горизонтально, хорошо  
доступно

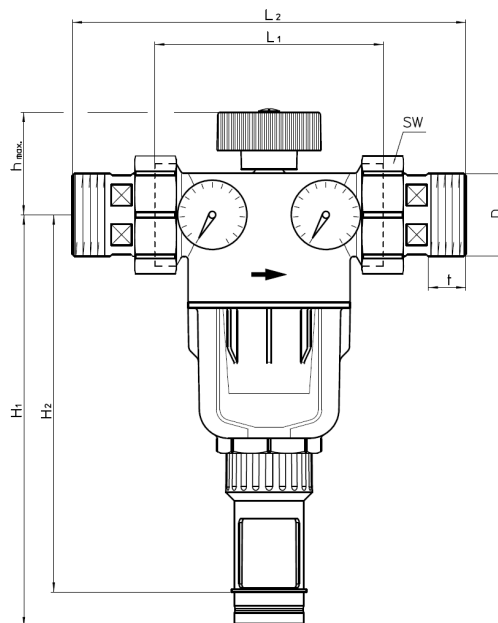
Темп. окр. среды : макс. 30°C

Рабочая температура : 0 до 30°C

Рабочее давление : 10 бар макс.

Испытательное давление : 16 бар

## 11. Размеры



DN	H <sub>1</sub>	H <sub>2</sub>	h max.	L <sub>1</sub>	SW	Резьбовые втулки		
						L <sub>2</sub>	D	t
40	298	273	85	165	66	300	R 1 1/2"	21.5
50	298	273	85	165	80	284	R 2"	26

## 12. Комплектующие / элементы для замены

Фильтрующие патрон для замены 100-140µm  
PP/ нержав. сталь, 100-140µm  
Арт. № 620 36 91

Чашка фильтра для замены  
Арт. № 620 05 81

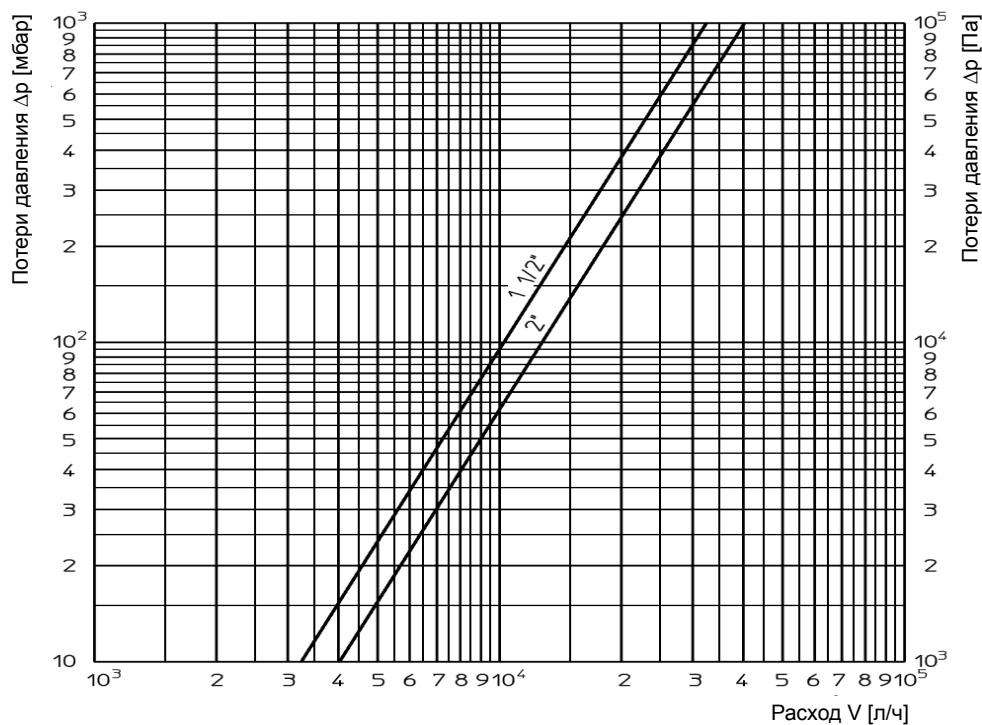
Уплотнительное кольцо  
Арт. № 620 05 91 (без рисунка)

Специальный ключ для  
чашки фильтра  
Арт. № 612 42 00

Сливной штуцер для замены  
Арт. № 108 90 91



13. Приложение



Монтажная инструкция переведена на английский ,  
французский , итальянский , испанский и русский .

OVENTROP GmbH & Co.KG  
Paul-Oventrop-Strasse 1  
D-59939 Olsberg  
Telefon (0 29 62) 82 - 0  
Telefax (0 29 62) 82 - 400  
E-Mail [mail@oventrop.de](mailto:mail@oventrop.de)  
Internet [www.oventrop.com](http://www.oventrop.com)

Информацию о наших зарубежных представителях  
Вы можете найти по адресу [www.oventrop.de](http://www.oventrop.de).

For an overview of our global presence visit  
[www.oventrop.com](http://www.oventrop.com).

Les coordonnées de vos interlocuteurs de par le  
monde sont disponibles à l'adresse suivante:  
[www.oventrop.com](http://www.oventrop.com).

Фирма оставляет за собой право на технические  
изменения .  
Sous réserve de modifications techniques.  
Subject to technical modification without notice.

620 36 12 81 02/2011