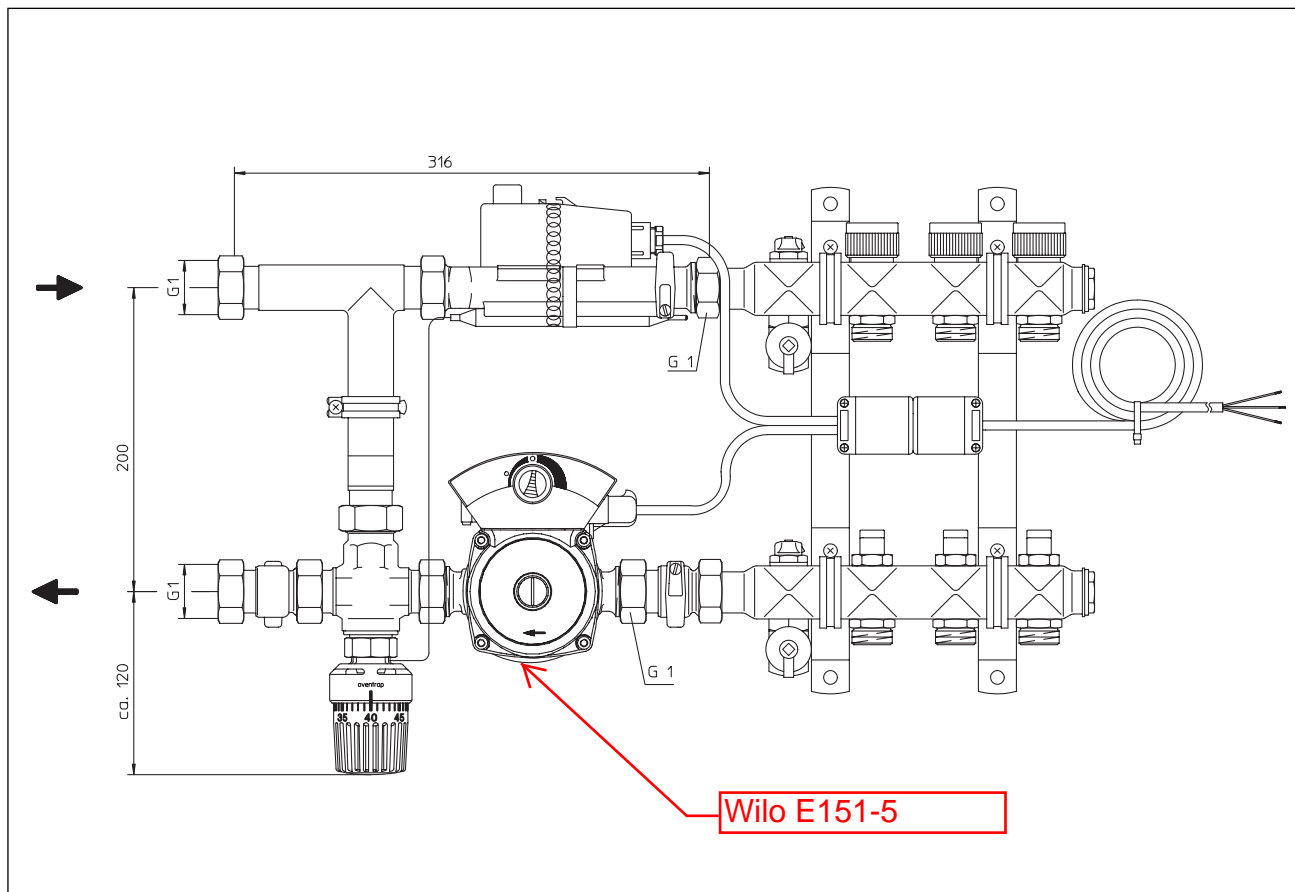


Насосно-смесительный блок «Regufloor H» для напольного отопления

Инструкция по монтажу



Область применения:

Насосно-смесительный блок для регулирования температуры подачи в системах напольного отопления (для установки на гребенку из нержавеющей стали тип 140 40..., 140 41...)

макс. рабочее давление:	6 бар
макс. перепад давления:	0,75 бар
температура подачи в первичном контуре:	макс. 90 °C
температура подачи во вторичном контуре:	макс. 50 °C
диапазон регулирования:	20 – 50 °C
диапазон температур для эл. накладного регулятора:	20 – 90 °C
мощность:	до 15 кВт или до 200 м ² греющей поверхности при теплотребности 75 Вт/м ² см. чертеж.
Размеры:	Необходимая глубина монтажного шкафа мин. 145 мм
Значение k_{VS} :	4

Принцип работы:

Трехходовой вентиль имеет вход и два выхода. В зависимости от положения тарелки вентиля, теплоноситель направляется в один из выходов, либо, при промежуточном положении, разделяется на два потока.

Терморегулятор с накладным датчиком – это пропорциональный регулятор, работающий без вспомогательной энергии и разрешающий промежуточное положение. При росте температуры подачи прямой проход закрывается, а боковой открывается.

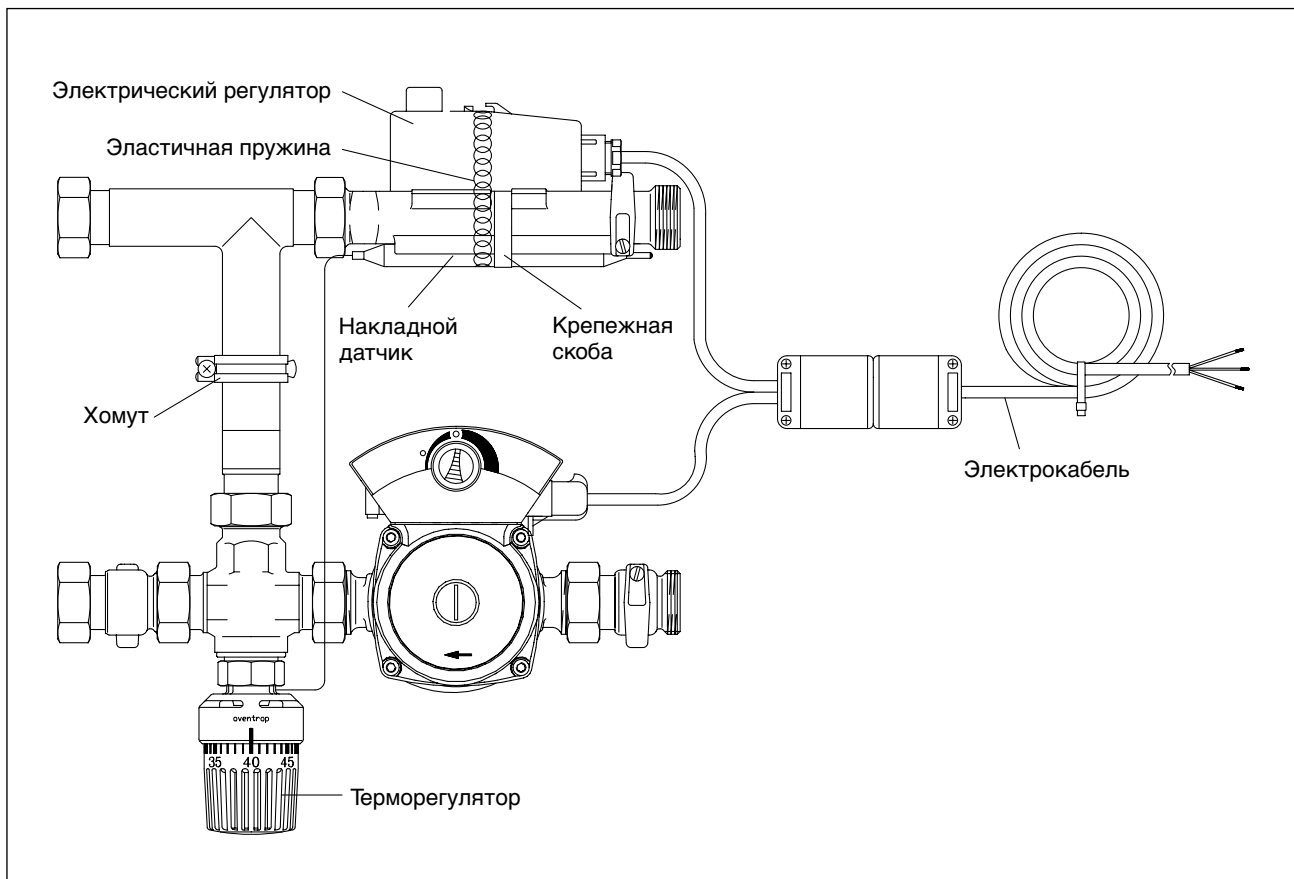
Температура контролируется с помощью накладного датчика на подающей линии. Максимально допустимая температура на датчике не должна больше чем на 30 K превышать настроечную.

Настройка терморегулятора ограничивается и блокируется.

Насос Grundfos ALFA с частотным регулированием изменяет значение напора в зависимости от потребностей системы.

Электрический накладной регулятор защищает контур напольного отопления от недопустимого превышения температуры подачи.

При повышении температуры выше значения, установленного на электрическом накладном регуляторе, насос отключается. Когда температура опускается ниже установленного значения, насос снова включается.



⚠ **Рекомендации по безопасности:**

Соблюдайте меры безопасности.

Монтаж, ввод в эксплуатацию, обслуживание и ремонт может проводиться только уполномоченными специалистами.

Соблюдайте прилагаемые инструкции по установке и обслуживанию насоса, накладного датчика и гребенки.

Монтаж:

Гребенка из нержавеющей стали и регулирующая группа смонтированы и опрессованы.

Заводская комплектация блока предусматривает левое присоединение.

Для правого присоединения повернуть блок вокруг вертикальной оси на 180°, затем развернуть насос так, чтобы мотор смотрел вперед. Для этого ослабить накидные гайки на насосе, повернуть насос на 180° по горизонтальной оси и снова затянуть накидные гайки.

Чтобы клеммная коробка была сверху, нужно снять винты на моторе, затем повернуть мотор на 180° и снова затянуть винты.

Присоединить насосно-смесительный блок к гребенке.

Для гребенок на 2 и 3 отопительных контура в качестве

второго крепежа использовать хомут, прилагаемый к насосно-смесительному блоку (см. чертеж).

Присоединить шаровые краны Oventrop, арт. № 140 63 83 или 140 63 84, которые используются для перекрытия прямой и обратной линии насосно-смесительного блока.

Для монтажа температурного регулятора снять защитный колпачок с трехходового вентиля.

Терморегулятор накрутить на трехходовой вентиль.

Закрепить накладной датчик с помощью крепежной скобы на подающей трубе. Оставшуюся капиллярную трубку уложить так, чтобы она не могла быть надломлена или повреждена.

Установить требуемую температуру на терморегуляторе. Деление шкалы соответствует изменению температуры в 1 К.

Закрепить электрический регулятор с помощью эластичной пружины на подающей трубе. Значение настройки на электрическом регуляторе задается на 5 К выше, чем на терморегуляторе.

Осуществить электрическое подсоединение насоса и электрического регулятора в соответствии с приложенной инструкцией.

Technische Änderungen vorbehalten
Subject to technical modification without notice.
Sous réserve de modifications techniques.
Salvo modifiche tecniche.
Технические изменения отовариваются.

115100080 02/2009

F. W. OVENTROP GmbH & Co. KG
Paul-Oventrop-Straße 1
D-59939 Olsberg
Telefon +49 (0) 29 62 82 -0
Telefax +49 (0) 29 62 82 -400
E-Mail mail@oventrop.de

Internet www.oventrop.de

Eine Übersicht der weltweiten Ansprechpartner finden Sie unter www.oventrop.de.

For an overview of our global presence visit www.oventrop.de.

Les coordonnées de vos interlocuteurs de par le monde sont disponibles à l'adresse suivante: www.oventrop.de.

Per ulteriori informazioni sulla ns. organizzazione commerciale nel mondo potete consultare il ns sito www.oventrop.de.

Адреса представительств в разных странах мира размещены на сайте www.oventrop.de.