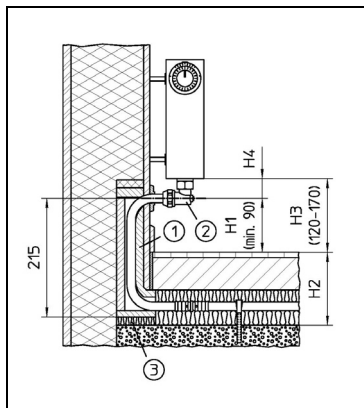


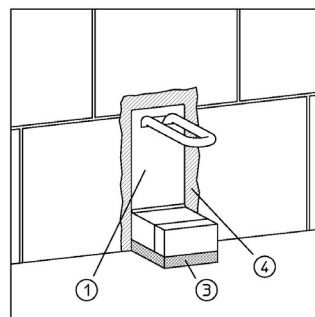
1 Строительные размеры, описание:

Блок для подключения отопительного прибора, с изоляцией из пенополистирола (EPS), WLG 040, класс материала B2: С готовыми отводами из металлопластиковой трубы "Soripe" 16 x 2 мм, белого цвета (трубы уже откалиброваны, фаска снята). Для подключения отопительных приборов со встроенным вентилем и присоединительным узлом "Multiflex", с межтрубным расстоянием 50 мм.



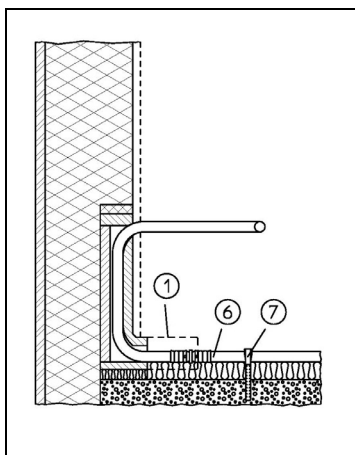
2 Монтажные размеры:

Рекомендуемые монтажные размеры и размеры блока для подключения отопительного прибора [1]: см. рис.
 H 1 = расстояние от оси трубы до поверхности чистого пола (= мин. 90 мм)
 H 2 = высота конструкции теплого пола
 H 3 = расстояние от нижнего края отопительного прибора до поверхности чистого пола (=120 – 170 мм)
 H 4 = высота присоединительного узла "Multiflex" [2] (= от 30 до 45 мм)
 Проверить H 1: 215 мм – H 2
 В противном случае проложить под блоком изоляционный материал [3] так, чтобы H 1 был более 90 мм.



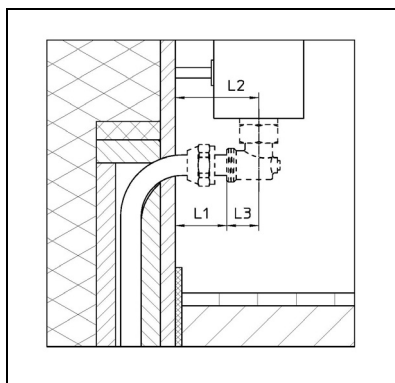
3 Монтаж блока:

Определить место монтажа блока для подключения отопительного прибора в соответствии с типом прибора
 Подготовить нишу в стене.
 Рекомендуемые размеры ниши:
 Ш x Г x В: мин. 125 x 50 x 250 мм.
 Если под блоком для подключения [1] находится изоляция [3], это следует учесть при определении высоты ниши.
 Блок для подключения установить в нишу и зафиксировать напр., монтажной пеной [4].



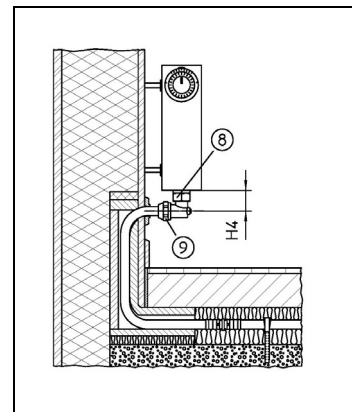
4 Подключение к системе отопления:

До или после нанесения штукатурки снять нижнюю часть изоляции [1].
 Подключить подающий и обратный трубопровод [6].
 Соблюдайте инструкцию по монтажу для фитингов "Cofit P" и "Cofit S" (труба блока подключения отопительного прибора уже откалибрована и фаска снята).
 Проложить трубы отопления [6] таким образом, чтобы их температурные удлинения не воздействовали на подключение отопительного прибора напр., компенсационные петли.
 Закрепить трубы [7], провести испытания на герметичность в соответствии с действующими нормами.
 После испытаний водой, при необходимости, систему слить и заполнить антифризом.



5 Подготовка трубы для подключения присоединительного узла "Multiflex":

Строительные работы в здании могут продолжаться (напр., нанесение штукатурки, стяжки, плитки, обоев, напольных покрытий).
 При необходимости слить систему.
 Рассчитать длину трубы L 1.
 При использовании резьбовых фитингов "Cofit S", арт. № 150 79 35, длина трубы "Soripe" рассчитывается до начала арматуры:
 $L 1 = L2 - L 3$
 L 2 = расстояние от стены до середины отопительного прибора
 L 3 = строительная длина арматуры
 Обрезать трубу ножницами арт. № 150 95 67.
 Концы труб откалибровать и снять фаску.



6 Подключение отопительного прибора:

Установить и выровнять отопительный прибор, учитывая высоту присоединительного узла H 4.
 Подключить "Multiflex" [8] к отопительному прибору и трубе "Soripe" [9].
 Соблюдайте инструкции по монтажу.
 Установить декоративную крышку, напр., арт. № 101 66 74.
 Заполнить систему. Провести испытания на герметичность. Ввести систему в эксплуатацию. Подробную информацию см. Технические данные "Combi-System" – прессовая и резьбовая техника.

Сохраняется право на технические изменения.

Адреса партнеров за рубежом Вы можете найти на www.oventrop.com.