

**Внимательно изучите инструкцию к термостату перед его установкой и использованием!**

**Содержание:**

1. Общие положения	1
2. Инструкция по безопасности	1
3. Транспортировка, упаковка и хранение	2
4. Технические данные	2
5. Конструкция и функции	2
6. Установка	2
7. Управление	2
8. Техническое обслуживание	2
9. Гарантия	2

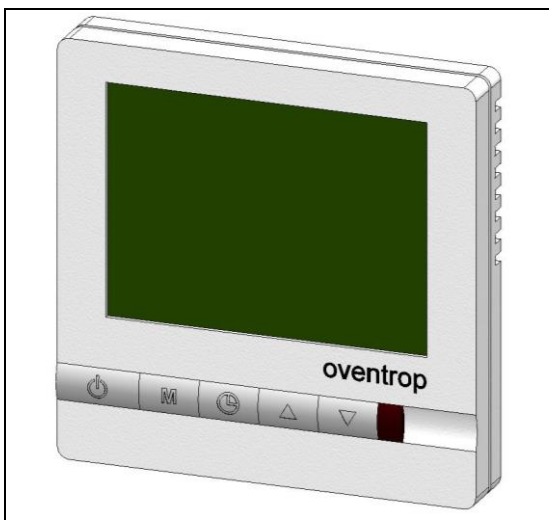


Рис.1.1

**1. Общие положения.**

**1.1. Информация относительно установки и настройки оборудования**

Эта инструкция служит для правильной установки и настройки термостата.

Другие действующие документы:

Руководство для всех системных компонентов, предупреждение случайных неисправностей, общие правила и положения.

**1.2. Хранение документации.**

Эта инструкция должна быть сохранена пользователем оборудования.

F.W. OVENTROP GmbH & Co. KG  
 Paul-Oventrop-Straße 1  
 D-59939 Olsberg  
 Phone +49 (0)2962 82-0  
 Telefax +49 (0) 2962 82-400  
 Hotline (02962) 82-234  
 E-Mail: mail@oventrop.de  
 Internet: http://www.oventrop.de

Для ознакомления посетите сайт :  
[www.oventrop.de](http://www.oventrop.de)

**1.3. Пояснение используемых символов**

В инструкции по безопасности используются символы для предупреждения неисправностей, неправильной работы и повреждений.



**ОПАСНОСТЬ!**

Опасность для жизни!



**ВНИМАНИЕ!**

Потенциальная опасная ситуация для изделия системы или окружающей среды!



**Примечание!**

Полезная информация и примечания !

**1.4. Авторское право**

Эта инструкция защищена авторскими правами.

**2. Инструкция по безопасности.**

**2.1. Правильное использование**

Безопасность гарантируется только в случае правильного использования комнатного термостата .

Цифровой комнатный термостат используется для контроля температуры помещения .

Любое использование термостата вне указанных условий может привести к его неправильной работе и повреждениям.

В случаях повреждений оборудования из-за неправильного использования никакие претензии к изготовителю и его авторизованным дилерам не могут быть приняты.

Соблюдение этой инструкции является частью условий соглашения по использованию этого оборудования

**2.2. Возможные опасности при установке оборудования**



**ВНИМАНИЕ ! ЭЛЕКТРИЧЕСКИЙ ТОК! ВЫСОКОЕ НАПЯЖЕНИЕ!**

Электрическое напряжение должно быть отключено перед началом работ!

**Комнатный термостат устанавливается только в сухих внутренних помещениях.**

**Комнатный термостат устанавливается только специалистами.**

**3. Транспортировка, упаковка и хранение**

**3.1. Проверка после получения**

После получения проверьте упаковку на наличие повреждений возникших во время транспортировки.

Обо всех повреждениях незамедлительно составляется документ.

### 3.2. Хранение

Комнатный термостат должен храниться при следующих условиях:

- Не хранить на открытом воздухе;
- Хранить в сухом и свободном от пыли помещении.
- Не подвергать воздействию агрессивных жидкостей и источников тепла.
- Защищать от солнечного света и механических воздействий.
- Температура хранения: 0 up to 40°C, максимальная относительная влажность воздуха : 95 %

**!** **Внимание :** Термостат должен быть защищен от воздействия внешних сил, таких как удары, вибрации и т.п.

### 4. Технические данные

#### 4.1. Технические данные

диапазон установки температур: 5 to 35°C

Напряжение:

Термостат 115 25 61 - 230 V ~ , 50/60Hz

Термостат 115 25 62 - 24 V ~ , 50/60Hz

Мощность : < 2 W

Предохранитель : 2 A, 230 V

Защита: IP 30

#### 4.2. Размеры/ Установочные размеры

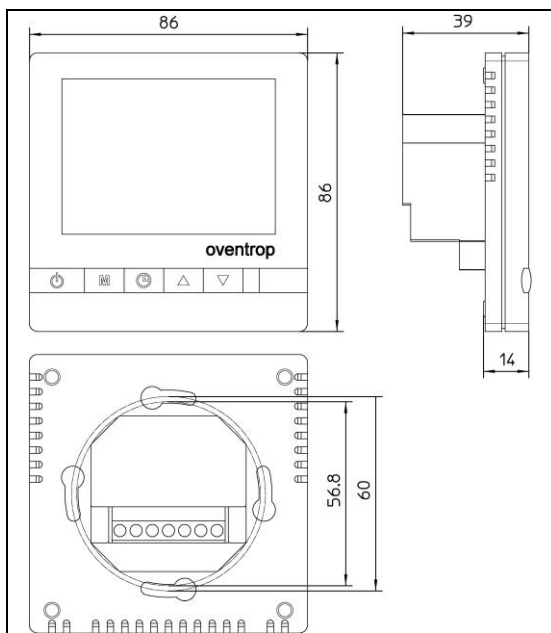


Рис. 4.1 Размеры

### 5. Конструкция и функции

#### 5.1. Общие данные / Функциональные возможности

Цифровой комнатный термостат используется для контроля температуры внутренних помещений. Температура помещений контролируется путем включения и выключения термостатических вентилей при помощи привода. Если температура помещения достигла установленного значения, термостатические вентили закрываются. Установка номинального значения температуры достигается нажатием на соответствующие кнопки термостата и легко считывается с жидкокристаллического экрана с синей подсветкой. Выбранные настройки могут быть сохранены.

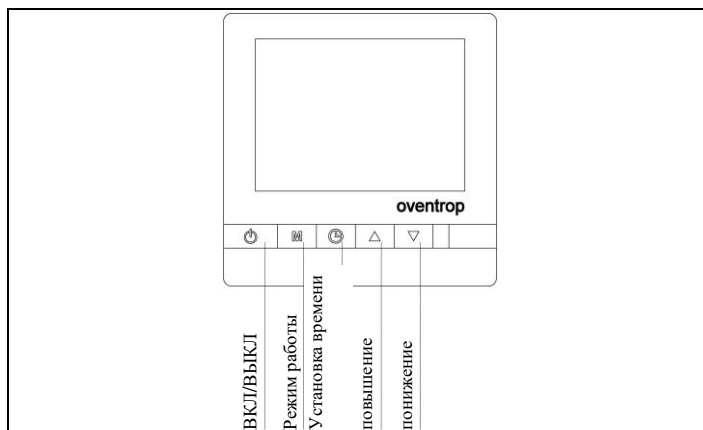


Рис. 5.1 функциональные клавиши

### 5.2. Оборудование используемое вместе с комнатным термостатом

Цифровой комнатный термостат может быть использован совместно с двухпозиционными термоэлектрическими приводами Oventrop для индивидуального управления температурой помещений.

Могут быть использованы следующие приводы Oventrop (M30x1,5) :

Напряжение	Привод
24 V	101 28 16 / 101 29
230 V	101 28 15 / 101 29

### 6. Установка

#### 6.1. Визуальная проверка оборудования

Перед установкой проверьте наличие всего оборудования и возможные повреждения, возникшие во время доставки.

#### 6.2. Установка

Отключите напряжение. Откройте крышку термостата нажатием на фиксирующие зажимы при помощи плоской отвертки шириной 3,5мм. Произведите подключение согласно схеме (рис.6.2). Установите корпус при помощи прилагаемых винтов. Закройте корпус и зафиксируйте его (рис. 6.1).

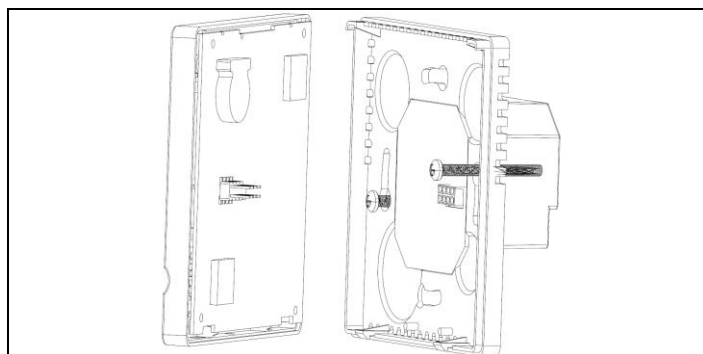


Рис. 6.1 Установка термостата

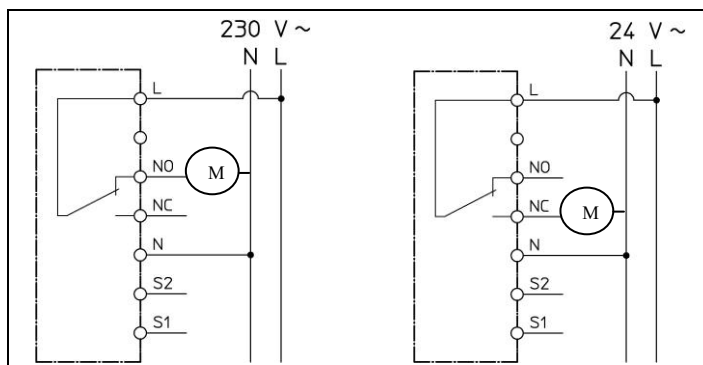


Рис. 6.2 Подключение термостата 230V/24V

03 = программирование; на дисплее показан символ

## 7. Действие термостата

Дисплей показывает текущую температуру.(RT). Также на дисплее имеется информация о текущем времени, дне недели и выбранном режиме работы.

### Включение / выключение термостата

Термостат и дисплей выключается нажатием клавиши . Термостат включается нажатием клавиши еще раз.

### Режим защиты от замерзания

Для активации режима защиты от замерзания, выключите термостат нажатием на клавишу . Далее нажмите клавишу и удерживайте ее около 3 секунд. На экране появляется индикация "00" - режим неактивирован, клавишами со стрелками и выберите "01" - режим активирован.

Символ на экране показывает, что режим защиты от замерзания включен, а комнатный термостат выключен. Если температура в помещении опустится ниже 5 град С, комнатный термостат включится автоматически. Температура помещения повышается до 7°C, после этого комнатный термостат отключается автоматически.

### Калибровка температуры

Калибровка температуры производится, если показания температуры не соответствуют действительности. Выключите термостат нажатием клавиши . После этого одновременно нажмите клавиши и в течении 3 секунд. Температура помещения показывается на дисплее и может быть скорректирована клавишами или . Выбранная калибровка сохраняется нажатием клавиши .

### Нормальный режим работы

RT = термостат в рабочем режиме; на дисплее показываются символы "RT" и текущая комнатная температура.

SET = При нажатии клавиш или еще раз, на дисплее появляется надпись "SET" и устанавливается нужное значение температуры. Нужное значение температуры может быть повышено или понижено с помощью кнопок со стрелками и . Изменение температуры сохраняется до следующего программирования температуры.

### Изменение режима работы

Режим работы может быть выбран нажатием клавиши в течении 3 секунд (термостат включен).

01 = Constant operation (постоянная работа)

02 = таймер ВКЛ/ВЫКЛ (On/OFF); на дисплее показан символ .

### Установка времени и дня недели

Нажмите клавишу . Установите текущий при помощи клавиш и и нажмите для установки минут. Нажмите клавишу еще раз и установите день недели.

### Установка таймера

Если на дисплее отображаются символы "TIMER ON/OFF" и символ , то в этом случае таймер может быть включен и выключен.

Нажмите клавишу до появления символов "TIMER ON" и "hh". Часы могут быть установлены с помощью клавиш и . Если клавишу нажать еще раз, то при помощи клавиш и могут быть установлены минуты.

После этого нажмите клавишу . На дисплее появится "TIMER OFF" и "hh". Часы могут быть установлены с помощью клавиш и . Если клавишу нажать еще раз, то при помощи клавиш и могут быть установлены минуты.

Установка "TIMER OFF" закончена.

Есть два способа переключения в основной режим:

Выбрать режим "Constant operation" или "Programming" и установить "TIMER ON/OFF" до "00:00" в режиме переключения.

### Установка недельной программы

Если выбран режим "Programming" и на дисплее есть символ , может быть произведена установка температуры.

Установка номинальной температуры для дней недели (Mo-Fr)(Пн-Пт) и выходных дней (Sa-Su) производится независимо. Можно установить до 4 временных интервалов в день.

Нажмите клавишу и удерживайте ее 3 секунды. На дисплее появятся 1 и "Mo. Tu. We. Th. Fr." (Пн,Вт,Ср,Чт,Пт.). Первый временной интервал на каждый день недели может быть установлен.

Используя клавиши и установите требуемое время старта и подтвердите это нажатием клавиши . Установите необходимую температуру клавишами и и подтвердите нажатием клавиши . Повторите процедуру для 2-4 временного интервала дня недели .

После этого производится установка для выходных дней (на дисплее высвечивается "Su.Sa.") таким же способом.

Выберите режим "Constant operating" или "TIMER ON/OFF" для перехода в основной режим работы.

### ПРИМЕР

Температура помещения для дня недели может быть установлена следующим образом:

Значение температуры:	Требуемая установка:
5:30 – 8 ч 22°C	номер 1: 05:30; 22°C
8 – 14 ч 18°C	номер 2: 08:00; 18°C
14 – 23 ч 23°C	номер 3: 14:00; 23°C
23 – 5:30 ч 19°C	номер 4: 23:00; 19°C

## 8. Уход за устройством

Комнатный термостат может быть очищен при помощи мягкой чистой тряпки с небольшим количеством моющего средства.

## 9. Гарантия

Oventrop гарантирует соответствие устройства техническим параметрам.