

1 Общие указания

1.1 Электроприборы отопительные ЭВАН NEXT -3; -5; -7; 9; 12; 14 УЗ ТУ3468-015-97567311-17 (далее - приборы) являются стационарными отопительными приборами и предназначены для отопления жилых, бытовых, производственных, сельскохозяйственных и других помещений. Прибор может применяться совместно с другими источниками теплоснабжения в качестве основного или резервного.

Прибор предназначен для эксплуатации в помещениях (объемах) с естественной вентиляцией (отсутствие воздействия атмосферных осадков, отсутствие конденсации влаги), при температуре окружающего воздуха от +40 до минус 45 °С и относительной влажности воздуха до 98 % при +25 °С.

1.2 Конструкция прибора постоянно совершенствуется, поэтому возможны некоторые изменения, не отраженные в настоящем Руководстве и не ухудшающие эксплуатационные качества прибора.

1.3 Прибор до подачи в торговый зал или к месту выдачи покупки должен пройти предпродажную подготовку, которая включает: распаковку прибора, удаление с него заводской смазки, пыли; осмотр прибора; проверку комплектности, качества прибора, наличия необходимой информации о приборе и его изготовителе.

1.4 По требованию потребителя он должен быть ознакомлен с устройством и действием прибора, который должен демонстрироваться в собранном, технически исправном состоянии.

1.5 Лицо, осуществляющее продажу, по требованию потребителя проверяет в его присутствии внешний вид прибора, его комплектность, наличие относящегося к нему Руководства по эксплуатации, правильность цены.

1.6 При передаче прибора потребителю одновременно передается Руководство по эксплуатации (с указанием в нем даты и места продажи).

Вместе с прибором потребителю передается также товарный чек, в котором указываются наименование прибора и продавца, дата продажи и цена прибора, а также подпись лица, непосредственно осуществляющего продажу.

1.7 Продавец обязан предоставить потребителю информацию об организациях, выполняющих монтаж и подключение прибора. Монтаж и подключение прибора производится за отдельную оплату.

2 Технические данные

2.1 По степени защиты от поражения электрическим током прибор соответствует I классу по ГОСТ МЭК 60335-1.

2.2 Электропитание прибора осуществляется от электрической сети переменного тока частотой 50 Гц, напряжением 380/220В с глухозаземленной нейтралью.

2.3 Основные технические данные приборов приведены в таблице 1.

Таблица 1

Наименование	Ед. изм.	Значение
<i>Номинальная потребляемая мощность :</i>		
ЭВАН NEXT -3	кВт	3
ЭВАН NEXT -5	кВт	5
ЭВАН NEXT -7	кВт	7
ЭВАН NEXT -9	кВт	9
ЭВАН NEXT -12	кВт	12
ЭВАН NEXT -14	кВт	14
<i>Номинальное напряжение:</i>		
ЭВАН NEXT -3; -5; -7; -9	В	220±22/380±38
ЭВАН NEXT -12; -14	В	380±38
<i>Номинальная частота:</i>	Гц	50±1
<i>Диапазон регулируемых температур теплоносителя в приборе</i>	°С	30 - 85
<i>Температура срабатывания аварийного термовыключателя с самовозвратом</i>	°С	92±3
<i>Отапливаемая площадь помещения при высоте потолка не более 2,7 м и I категории теплоизоляции, примерно:</i>		
ЭВАН NEXT -3	м ²	30
ЭВАН NEXT -5	м ²	50
ЭВАН NEXT -7	м ²	70
ЭВАН NEXT -9	м ²	90
ЭВАН NEXT -12	м ²	120
ЭВАН NEXT -14	м ²	140
<i>Габаритные размеры, не более:</i>	мм	600x205x105
<i>Масса, не более:</i>	кг	8
<i>Расход электроэнергии за 1 час работы прибора, не более:</i>		
ЭВАН NEXT -3	кВт	3,15
ЭВАН NEXT -5	кВт	5,25
ЭВАН NEXT -7	кВт	7,35
ЭВАН NEXT -9	кВт	9,45
ЭВАН NEXT -12	кВт	12,6
ЭВАН NEXT -14	кВт	14,7

3 Комплектность

В комплект поставки входят:

- | | | |
|----|-------------------------------------|-------|
| 1. | прибор | 1 шт. |
| 2. | руководство по эксплуатации | 1 шт. |
| 3. | индивидуальная потребительская тара | 1 шт. |
| 4. | манжета | 1 шт. |

4 Устройство прибора

4.1 Принцип действия приборов основан на преобразовании электроэнергии в тепловую трубчатыми электронагревателями (ТЭНами). При этом теплоноситель, омывающий ТЭНы, нагревается. Циркуляцию теплоносителя в системе отопления (см. п. 6.1.6) осуществляется циркуляционным насосом, не входящим в комплект поставки.

4.2 Для подключения прибора и ремонтно-профилактических работ необходимо снять кожух согласно рис.1. **Внимание!** Производить работы разрешается только при отключенном внешнем автоматическом выключателе! Для этого следует отвернуть самонарезающие винты 1 на лицевой стороне прибора, оставить панель управления 2 во внутреннем объеме прибора. После этого отвернуть самонарезающие винты 3 с боковых поверхностей кожуха 4 и снять кожух.

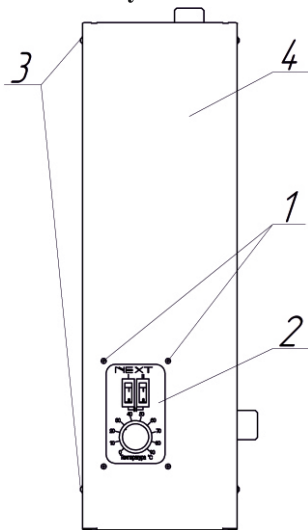


Рисунок 1

При обратном завинчивании самонарезающих винтов 1 следует совместить отверстия в панели управления с соответствующими отверстиями в кожухе, придерживая панель управления за ручку терморегулятора. При этом важно, чтобы терморегулятор не находился в крайних положениях.

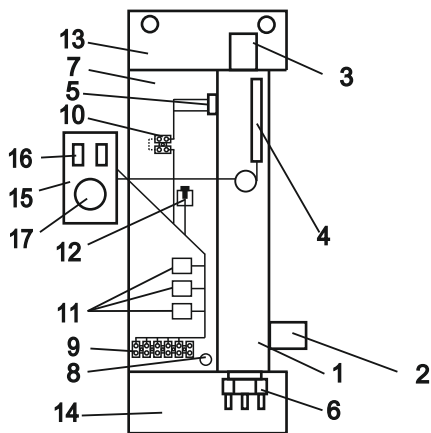


Рисунок 2 (кожух не показан):

1-котел; 2-входной патрубок; 3-выходной патрубок; 4-датчик терморегулятора; 5-датчик термовыключателя; 6-блок ТЭН; 7-панель установочная; 8-зажим заземления; 9-зажим винтовой силовой; 10-зажим винтовой датчика; 11-реле коммутации; 12-предохранитель циркуляционного насоса; 13-кронштейн верхний; 14-кронштейн нижний; 15-панель управления; 16 - выключатели; 17-терморегулятор

4.3 Приборы ЭВАН-NEXT в соответствии с рис. 2 состоят из следующих основных частей:

- котла (1) с входным (2) и выходным (3) патрубками G1, датчиком терморегулятора (4), аварийным самовозвратным термовыключателем (5), отключающим прибор при 92° С, и блоком ТЭНов (6);

- панели установочной (7), с размещенными на ней: зажимом заземления (8) для подключения защитного проводника РЕ; зажимом винтовым (9), служащим для подключения внешнего силового кабеля и циркуляционного насоса; зажимом винтовым (10) для подключения датчика температуры воздуха, реле коммутации (11) и предохранителем циркуляционного насоса (12);

- верхнего (13) и нижнего (14) кронштейнов;

- панели управления (15), с расположенными на ней выключателями ступеней мощности (16) и терморегулятором (17), служащим для установки температуры нагрева теплоносителя.

4.4 ТЭНы изготовлены из нержавеющей стали. Гайка блока ТЭНов герметизируется резиновым уплотнительным кольцом.

4.5 Для уплотнения ввода питающего кабеля прибор имеет гермоввод (уплотнительную манжету).

4.6 Приборы ЭВАН NEXТ имеют один блок (6), состоящий из трех ТЭНов равной мощности. ТЭНы в приборах до 9 кВт включительно рассчитаны на работу под напряжением 220 В. Это позволяет использовать для подключения приборов как однофазное 220В, так и трехфазное 380В напряжение с нулевым рабочим проводом.

ТЭНы приборов мощностью 12кВт и 14кВт рассчитаны на напряжение 380 В. Для их подключения необходима трехфазная сеть с напряжением 380 В

4.7 Приборы ЭВАН NEXT-3...-9 имеют три ступени мощности. Выключателем «I» прибор включается на 2/3 от номинальной мощности (первая ступень), выключателем «II» - на 1/3 (вторая ступень). Одновременным включением выключателей «I» и «II» прибор включается на номинальную мощность (третья ступень).

Приборы ЭВАН NEXT-12; -14 имеют две ступени мощности. Включением выключателя «I» прибор включается на 1/2 от номинальной мощности (первая ступень), дополнительным включением выключателя «II» прибор включается на номинальную мощность (вторая ступень). Включение выключателя «II» при выключенном выключателе «I» к потреблению электроэнергии и выработке тепла не приведет.

4.8 Режим работы прибора - продолжительный.

5 Требования безопасности

5.1 Не производите самостоятельно разборку, техническое обслуживание и ремонт прибора. При обнаружении в приборе неисправности вызывайте специалиста сервисного центра или организации, имеющей право на производство данных работ и договор с изготовителем и зарегистрированной в соответствующих органах.

Любой ремонт прибора (включая гарантийный) оформляется соответствующей отметкой в разделе “Отметка о выполненных работах”.

5.2 При эксплуатации прибора следует соблюдать следующие требования:

- подходы к прибору должны быть свободны от посторонних предметов;
- все токоведущие части прибора должны быть надежно закрыты;
- минимальное расстояние от прибора догораемых конструкций

должно быть не менее 150 мм.

5.3 Прибор эксплуатируют с установленным в стационарной проводке автоматическим выключателем, имеющим значение по номинальному току

Таблица 2

Название прибора	Номинальный ток 4-полюсного автоматического выключателя, А (3х380В)	Номинальный ток 2-полюсного автоматического выключателя, А (220 В)
ЭВАН NEXT-3	6	16
ЭВАН NEXT-5	10	31,5
ЭВАН NEXT-7	16	40
ЭВАН NEXT-9	16	50
ЭВАН NEXT-12	25	
ЭВАН NEXT-14	25	

(In), указанное в таблице 2.

5.4 Перед пробным включением прибора после подключения, технического обслуживания и (или) ремонта, следует убедиться в наличии у прибора защитного проводника PE.

5.5 Перед включением прибора следует проверить наличие теплоносителя в расширительной емкости, убедиться в отсутствии:

- обрыва видимой части защитного проводника PE;
- повреждений видимой части изоляции электропроводки и защитного проводника PE;
- трещин, сколов, вмятин на видимых элементах прибора;
- видимых утечек теплоносителя из прибора и системы отопления;

5.6 Запрещается включать прибор при:

- отсутствию у него защитного проводника РЕ.
- наличии замерзшего теплоносителя в приборе или системе отопления,
- отсутствию теплоносителя в расширительной емкости.

5.7 Запрещается эксплуатация прибора:

- без автоматического выключателя;
- во взрыво- и пожароопасных зонах;
- при отсутствии в расширительной емкости теплоносителя!

5.8 Запрещается эксплуатация прибора в помещениях с повышенной опасностью, характеризующихся наличием в них:

- особой сырости (наличие конденсата на потолке, стенах);
- токопроводящей пыли;
- химически активной среды (помещения, в которых постоянно или длительно содержатся или образуются отложения, действующие разрушающе на изоляцию и токоведущие части электрооборудования).

5.9 **Внимание!** При эксплуатации прибора запрещается полностью или частично перекрывать шаровые вентили на входе и выходе из котла (см. рисунок 3).

5.10 Необходимо отключать прибор от электрической сети автоматическим выключателем на время:

- его очистки от пыли (с помощью сухой щетки или пылесоса);
- влажной уборки в районе прибора.

Если вода или грязь попала на прибор: воду (грязь) собрать мягкой салфеткой, увлажненной поверхности дать просохнуть.

5.11 В процессе эксплуатации прибора необходимо следить за наличием теплоносителя в расширительной емкости отопительной системы.

5.12 **Внимание!** При наличии признаков ухудшения качества зануления (пощипывание при касании к металлическим частям прибора, трубам системы отопления), появлению искр, открытого пламени и дыма из прибора, если прибор сильно гудит (дребезжит), других неисправностей или отклонений от нормальной работы, необходимо:

а) немедленно отключить прибор от электрической сети автоматическим выключателем;

б) если при этом существует возможность замерзания теплоносителя в системе отопления, то его необходимо слить.

в) вызвать специалиста из сервисного центра или организации, зарегистрированной в соответствующих органах, имеющей право на производство данных работ, и договор с изготовителем.

6 Подготовка к работе

6.1 Монтаж и подключение

6.1.1 Подключение к сети осуществляется в установленном порядке.

6.1.2 Монтаж и подключение прибора осуществляется исключительно организацией (организациями), имеющей разрешение на производство данных видов работ, зарегистрированное в государственных органах.

6.1.3 Организации (организация), выполняющие монтаж и подключение, делают соответствующую запись и отметку в разделе "Отметка о проведенных работах".

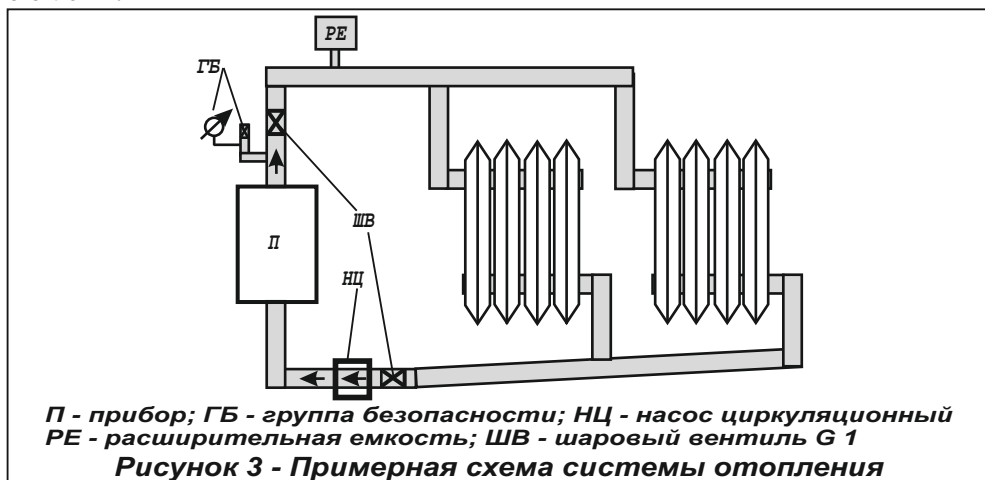
6.1.4 Пуско-наладочные работы предусматривают:

- подключение электроотопительного котла к системе отопления;
- подключение электроотопительного котла к электрической сети;
- заполнение системы теплоносителем;
- удаление воздуха из системы отопления;
- доведение давления до нормы согласно требованиям настоящего руководства по эксплуатации (при использовании экспанзомата);
- пробный пуск;
- регулировку системы и запорной арматуры;
- инструктаж потребителя по правилам эксплуатации с отметкой в разделе “Отметка о проведенных работах”.

6.1.5 К стене прибор крепится через отверстия в кронштейне верхнем с использованием двух шурупов 8x50, дюбелей 10x60 и плоских шайб.

Межцентровое расстояние между крепежными отверстиями - 130 мм.

6.1.6 Перед монтажом прибора проверьте правильность и качество монтажа системы отопления.



Трубы системы отопления в соответствии с рисунком 3 должны быть расположены так, чтобы способствовать естественной циркуляции теплоносителя. При этом максимальный уровень теплоносителя не должен превышать 30 метров от уровня прибора (рабочее давление в котле не выше 0,3 МПа). В системе отопления необходимо использовать циркуляционный насос, установленный в соответствии с рисунком 3. При этом мощность насоса, подключенного к зажиму винтовому прибору (см. п. 4.3.), не должна превышать 0,5 кВт.

Система отопления должна обязательно иметь расширительную емкость, сообщающуюся с атмосферой. При использовании расширительной емкости мембранного типа (экспанзомата) на выходе из прибора перед шаровым вентилем должна устанавливаться группа безопасности, включающая в себя предохранительный клапан, рассчитанный на давление не более 0,4 МПа, манометр и автоматический воздухоотводчик.

Установку экспанзомата производить в соответствии с инструкцией по эксплуатации экспанзомата!

Так как при срабатывании предохранительного клапана возможен выброс теплоносителя или пара через его дренажное отверстие, необходимо к этому отверстию выполнить слив в канализационную систему, защищающий от этих факторов.

6.1.7 На входе и выходе из прибора в соответствии с рисунком 2 устанавливаются шаровые вентили, применяемые при демонтаже, ремонте и техническом обслуживании прибора.

Установка запорной арматуры на трубопроводе, соединяющем расширительную емкость с системой отопления запрещается!

6.1.8 Давление опрессовки системы отопления с котлом после монтажа - не более 0,4 МПа.

6.1.9 Прибор должен быть смонтирован в вертикальном положении (выходной патрубок - вверху) на стенах и сооружениях, в хорошо освещенных помещениях.

Таблица 3

6.1.10 Подключение прибора к электрической сети производится в соответствии с рисунками 4-8 и только через автоматический выключатель (см. п. 5.3).

При использовании трехфазного питания 380 В у приборов ЭВАН NEXT-3...-9 из винтового зажима должна быть удалена перемычка.

Для подключения применять провод с сечением медной токопроводящей жилы, указанной в таблице 3.

Название прибора	Сечение жилы, кв. мм, при напряжении сети	
	220В	380В
ЭВАН NEXT-3	1,5	1,0
ЭВАН NEXT-5	4,0	1,5
ЭВАН NEXT-7	6,0	1,5
ЭВАН NEXT-9	6,0	1,5
ЭВАН NEXT-12		2,5
ЭВАН NEXT-14		4,0

6.2 Заполнение отопительной системы

6.2.1 В качестве теплоносителя разрешается использовать воду, соответствующую требованиям СанПиН 2.1.4.1074-01.

В закрытых системах отопления допускается использовать незамерзающие жидкости, сертифицированные в качестве теплоносителя для электродкотлов. При этом условия использования должны соответствовать требованиям, указанным в руководстве по эксплуатации теплоносителя.

6.2.2 При заполнении системы отопления необходимо обеспечить отсутствие в ней незаполненных пустот.

7 Порядок работы

7.1 Включение прибора

7.1.1 Проверьте наличие теплоносителя в системе.

7.1.2 Перед включением прибора необходимо проверить автоматический выключатель: если он отключен - включить.

7.2 Порядок работы

7.2.1 Прибор управляется с пульта управления.

7.2.2 Для каждого типа прибора реализована регулировка желательной температуры теплоносителя установкой отметки ручки регулятора температуры напротив соответствующего значения на шкале лицевой панели.

Выбор мощности прибора реализуется выключателями. Приборы ЭВАН NEXT-3...-9 имеют три ступени мощности, приборы ЭВАН NEXT-12; -14 имеют две ступени мощности (см. п. 4.7).

Номинальная мощность ступеней указана в таблице 4.

Таблица 4

Тип прибора	ЭВАН NEXT-					
	3	5	7	9	12	14
Мощность ступени I, кВт	2,0	3,33	4,67	6,0	6,0	7,0
Мощность ступени II, кВт	1,0	1,66	2,33	3,0	12,0	14,0
Мощность ступени III, кВт	3,0	5,0	7,0	9,0		

7.2.3 При подключении к зажиму клеммному “Датчик температуры воздуха” воздушного датчика температуры схема управления автоматически переключится на совместную работу с этим датчиком. При выборе датчика следует помнить, что при размыкании контакта датчика прибор отключается. Установите регулятор воздушного датчика на отметку необходимой для поддержания в помещении температуры. Ручку регулятора “ТЕМПЕРАТУРА” на панели управления прибора выведите на отметку максимальной температуры. Далее включение и отключение прибора для поддержания заданной температуры будет происходить автоматически.

7.2.4 При работе прибора допускается небольшой шум.

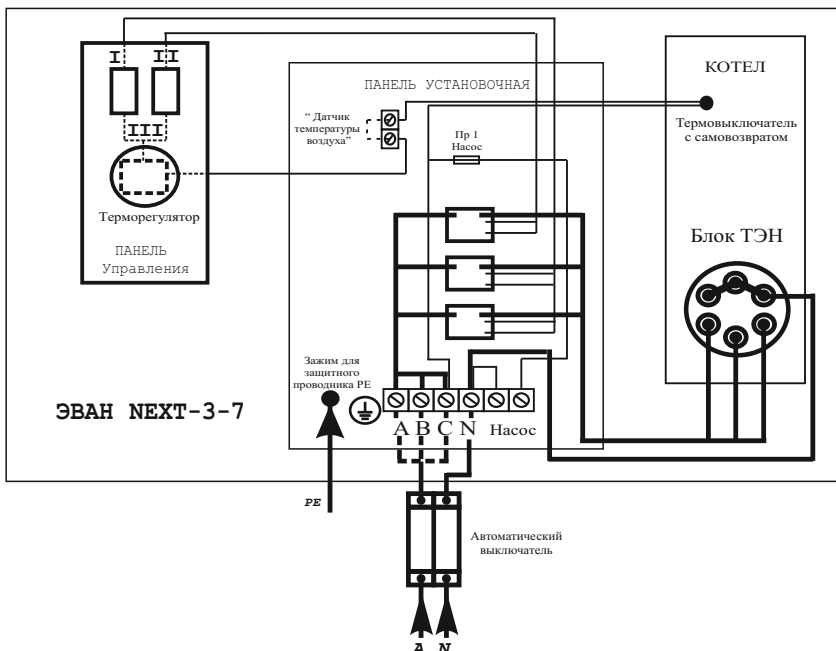


Рисунок 4. Электрическая схема подключения ЭВАН NEXT-3-7/220

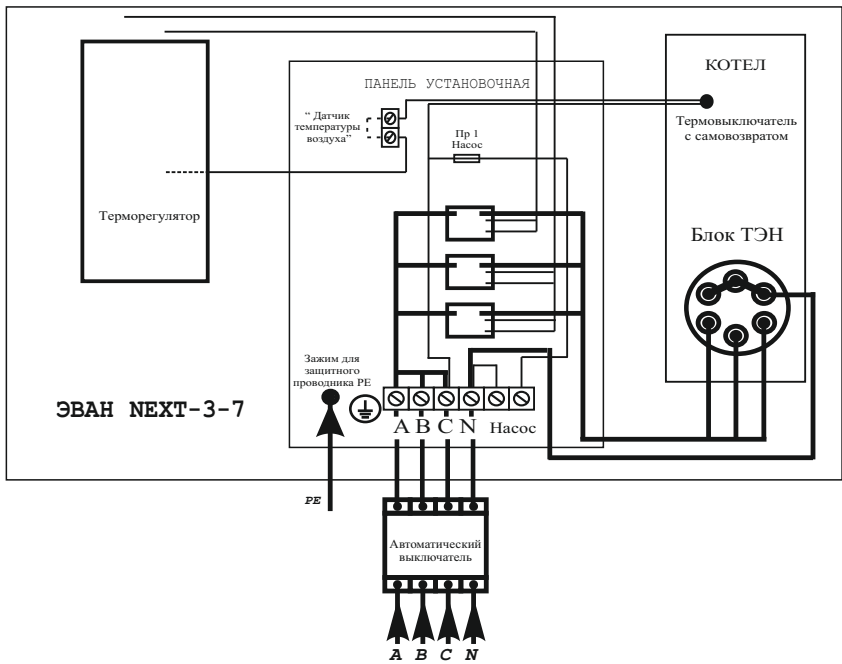


Рисунок 5. Электрическая схема подключения ЭВАН NEXT-3-7/380

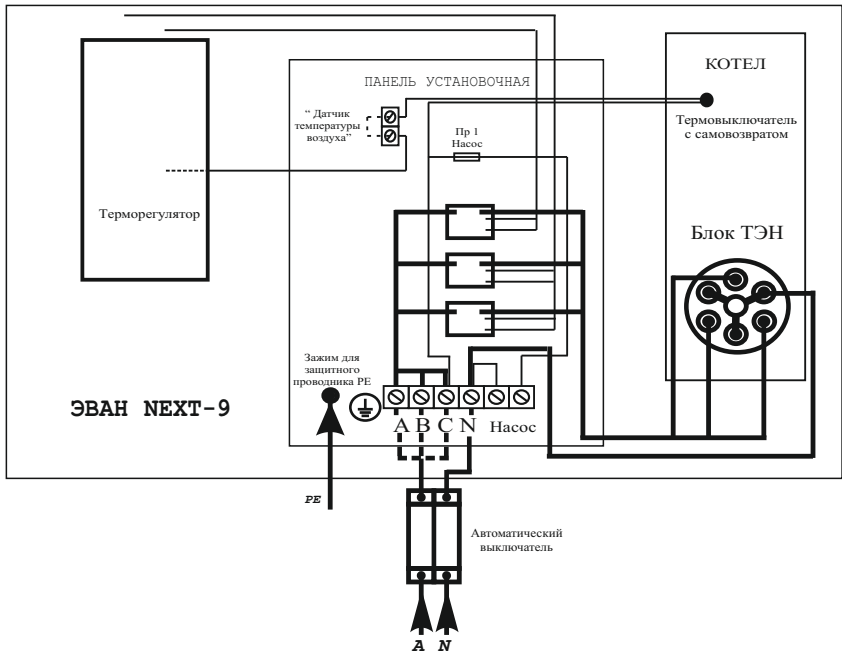


Рисунок 6. Электрическая схема подключения ЭВАН NEXT-9/220

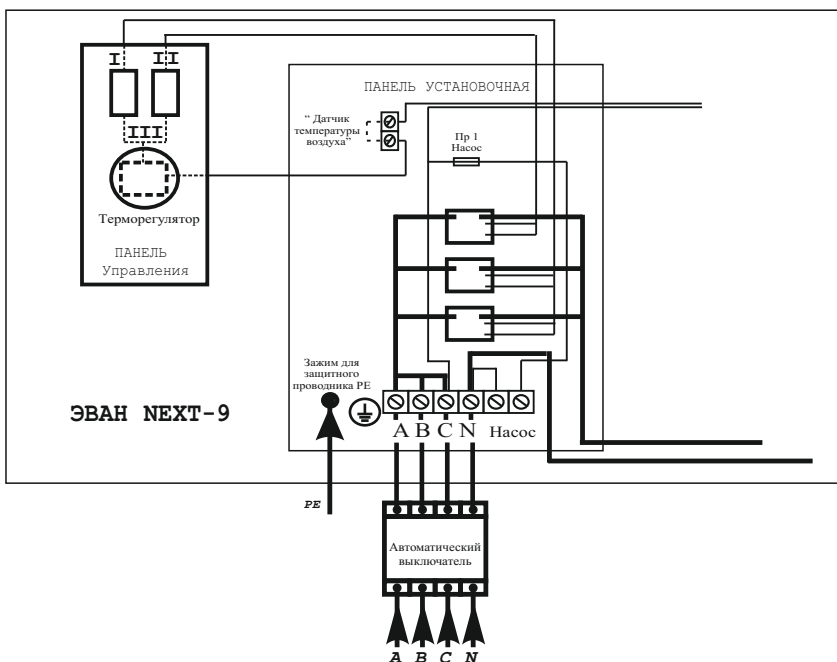


Рисунок 7. Электрическая схема подключения ЭВАН NEXT-9/380

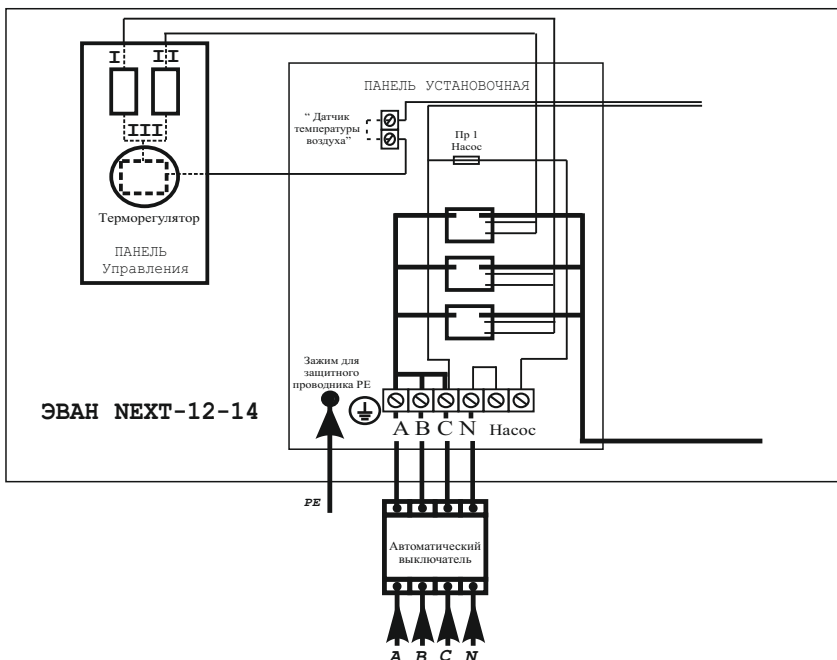


Рисунок 8. Электрическая схема подключения ЭВАН NEXT-12, 14

7.3 Окончание работы

7.3.1 По окончании работы переключите выключатели в положение “О”.

7.3.2 При выводе прибора из эксплуатации на длительное время необходимо отключить автоматический выключатель.

7.3.3 Во избежание усиленной коррозии деталей котла и отопительной системы после его отключения не рекомендуется сливать теплоноситель из котла и системы (если нет опасности замерзания теплоносителя в системе).

8 Техническое обслуживание

Внимание! Безопасное и надежное функционирование прибора зависит от его правильного и своевременного технического обслуживания, которое должно осуществляться исключительно организацией, имеющей право на соответствующий вид работ.

8.1 Первое техническое обслуживание проводится в течении одного месяца после окончания гарантийного срока эксплуатации. Последующие технические обслуживания проводятся перед началом отопительного сезона, но не реже одного раза в год.

Техническое обслуживание и ремонтные работы производить при отключенном напряжении!

8.2 При проведении первого технического обслуживания (в случае, если монтаж и обслуживание проводятся разными организациями) следует убедиться в том, что монтаж и подключение выполнены в соответствии с требованиями настоящего руководства. Выявленные отклонения устранить.

8.3 При техническом обслуживании прибора производится его осмотр, устранение накипи на ТЭНах, замер сопротивления изоляции ТЭНов, ревизия пускателей, а также проверка целостности защитного проводника РЕ и надежности его присоединений.

Уплотнительное кольцо на штуцере блока ТЭНов проверить на отсутствие механических повреждений, скручивания, признаков старения (растрескивание, потеря эластичности) и при необходимости заменить кольцом из ремкомплекта. Порядок и способы выполнения указанных работ организация, их выполняющая, должна согласовать с изготовителем.

После проведения технического обслуживания подготовка и пуск прибора в работу должны производиться с соблюдением всех требований настоящего руководства.

8.4 Срок службы прибора, установленный изготовителем - 3 года от даты подключения, если подключение произведено не позднее 3 месяцев от даты продажи прибора.

По истечении срока службы необходимо вызвать специалиста гарантийной мастерской, который проводит освидетельствование прибора и определяет возможность и условия его дальнейшей эксплуатации. При несоблюдении указанного требования вся ответственность за последствия, возникшие в процессе эксплуатации прибора после окончания срока его службы, возлагается на потребителя.

8.5 Наиболее оптимальным вариантом для потребителя является заключение договора на техническое обслуживание в течение всего срока службы прибора, с одной из организаций, предложенных продавцом.

8.6 Все сведения о техническом обслуживании прибора оформляются “Актом о проведенных работах” и соответствующей отметкой в разделе “Отметка о проведенных работах”.

9 Правила хранения и транспортирования

9.1 Хранить прибор необходимо в помещениях с естественной вентиляцией, где колебания температуры и влажность воздуха существенно меньше, чем на открытом воздухе в районах с умеренным и холодным климатом при температуре не выше +40 °С и не ниже минус 50 °С, относительной влажности не более 80 % при +25 °С.

9.2 Прибор можно транспортировать любым видом закрытого транспорта, с обязательным соблюдением мер предосторожности при перевозке хрупких грузов.

10 Возможные неисправности и методы их устранения

Возможная неисправность	Вероятная причина	Метод устранения
Прибор не включает-ся.	Неправильное подключение прибора к электрической сети. Неисправность подводящей электропроводки. Отсутствие электрического контакта в местах соединения подводящей электропроводки с зажимами прибора.	Проверить правильность подключения прибора в соответствии с рисунками 4-8. Обратить особое внимание на правильность подключения защитного проводника (РЕ) и нулевого рабочего проводника (N). Проверить целостность подводящей электропроводки. Проверить качество присоединения подводящей электропроводки к зажимам прибора. При необходимости зачистить места контакта.
Не работает циркуляционный насос, подключенный к зажимам прибора.	Сгорел предохранитель цепи подключения насоса	Заменить предохранитель.

11 Свидетельство о приемке и продаже

Прибор ЭВАН NEXT - _____ заводской № _____

Соответствует ТУ 3468-015-97567311-2017

Дата выпуска _____

Штамп ОТК (клеймо упаковщика)

Цена _____

Продан _____
(наименование продавца)

Дата продажи _____

12 Гарантии изготовителя

12.1 Гарантийный срок эксплуатации прибора - 1 год от даты подключения, если подключение произведено не позднее 3 месяцев от даты продажи прибора. При более позднем подключении гарантийный срок эксплуатации прибора (1 год) исчисляется с момента продажи.

12.2 Покупатель-пользователь под угрозой потери гарантийных прав обязан поручить установку прибора и пусконаладочные работы организации, имеющей право на производство данных работ, зарегистрированной в соответствующих органах, и получить запись в разделе “Отметка о проведенных работах”, подтверждающую проведение этих работ.

12.3 Гарантийные обязательства распространяются на дефекты изделия, возникшие по вине завода-изготовителя.

12.4 Рекламации на работу прибора не принимаются, бесплатный ремонт и замена не производятся в следующих случаях:

- параметры электрической сети не соответствуют требуемым значениям;
- отсутствует зануление (заземление) прибора;
- качество теплоносителя (воды) не соответствует требованиям СанПиН 2.1.4.1074.01;

- использование теплоносителя, несоответствующего требованиям п.6.2.1, или неподдающегося идентификации;

- наличия накипи на трубах ТЭНов;
- нарушение потребителем требований Руководства по эксплуатации;
- ремонт прибора потребителем без привлечения работника сервисной службы;
- утерян Руководство по эксплуатации.

12.5 При обнаружении неисправностей в приборе потребитель обязан вызвать работника сервисной службы. Решение о гарантийной или платной форме выполнения ремонта в течении гарантийного срока принимается работником сервисной службы после установления причин неисправности.

12.6 Гарантийный ремонт прибора оформляется соответствующей записью в разделе “Отметка о проведенных работах”.

12.7 Изготовитель и поставщик: АО “ЭВАН”, Россия, 603024, г. Нижний Новгород, ул. Фучика, д. 8, литер И4-И8, тел. (831) 2-888-555, круглосуточный 8-910 388-2002.

12.8 Адреса сервисных центров на 08.08.18г.:

- 1 Алматы, «Кей-ком», +77771564184
- 2 Альметьевск, «ТеплоСервисЦентр», (8553)35-39-69
- 3 Архангельск, «Архпромкомплект», (8182) 61-02-76
- 4 Астана, «CVL», (7172) 272-333, 272 - 888
- 5 Астрахань, «СЦ «КомФорт» (ИП Курятников С. А.), (8512) 36-32-33
- 6 Астрахань, «ИП Дондигов А.В.», (8512) 71-37-93
- 7 Астрахань, «Развитие», 8-917-080-67-62
- 8 Барнаул, «Стройинжиниринг», (3852) 36-72-67
- 9 Белгород, «Белтеплоком» (ИП Ташеев А.И.), (4722) 58-35-80, 36-46-91
- 10 Белгород, «Водолей-Сервис», (4722) 20-59-59
- 11 Белгород, «Инвент», (4722) 23-19-19
- 12 Белгород, «Аквасервис» (ИП Чумак Д.В.), (4722) 400-750
- 13 Белгород, «Технолидер», (ИП Сапегин М.А.), 8-904-532-93-83
- 14 Благовещенск, «Сантехкомплект», (4162) 77-17-30
- 15 Благовещенск, «Тепломакс», (4162) 77-17-10
- 16 Брянск, «Сервис Логистика», 8-961-001-15-55
- 17 Великий Новгород, «КиТ-Строй» (8162) 90-02-21
- 18 Владивосток, «Восход - ДВ», 8-904627-93-25
- 19 Владивосток, «Техмонтаж-сервис», 8-902-505-38-37
- 20 Владикавказ, «Жираф» (8672) 51-25-25
- 21 Владикавказ, «Прогресс-Юг» (ИП Багаев Р.Н.), (8672)-707-200
- 22 Владимир, ИП «Калинин К.В.», 8 904-658-24-98
- 23 Волгоград, «Сервис ВАД», (8442) 73-11-40
- 24 Волгоград, «Теплоимпорт-сервис», (8442) 93-09-05
- 25 Вологда, «Теплокомфорт» (ИП Рогалев А. Л.), 8-911 444 10 09
- 26 Воронеж, «АКИ СтройГаз», (4732) 77-49-99, 77-48-99
- 27 Воронеж, «Спецстроймонтаж», (473) 244-11-18
- 28 Городец, «ТеплоГазоСнабжение» (83161) 9-12-57
- 29 Грозный, «Городские инженерные системы» (8712) 22-20-20
- 30 Дзержинск, АССЦ «Радуга», (8313) 28-06-66
- 31 Екатеринбург, «ИП Мирошкин И.В.», 8 (982) 641-28-22
- 32 Екатеринбург, «Предприятие «ТАЭН», (343) 222-79-97
- 33 Екатеринбург, «ПромИнком», (343) 20-20-752
- 34 Екатеринбург, «Сервисная служба» (343) 328-72-27
- 35 Златоуст, «Теплый дом», (3513) 66-27-27
- 36 Иваново, «Сервисная группа «Альфа», (4932) 32-42-61, 42-07-55
- 37 Иваново, «Теплоклимат» (ИП Бушмелев Д.В.), (4932) 45-90-70
- 38 Ижевск, «СЦ «Климатического оборудования», (3412) 90- 43-04
- 39 Ижевск, «ПВП Тепло Люкс» (ИП Айнгорин Д.Б), (3412) 52-80-16, 52-31-37
- 40 Иркутск, «Группа Новатор», (ИП Белоусов Е. А.), (3952) 564-945
- 41 Иркутск, «ТСК Сантекс», (3952) 20-40-50
- 42 Иркутск, «ТеплоТЭН» (ИП Павлинская О.В.), (3952) 778-103, 778-351
- 43 Йошкар-Ола, «Лед и пламень», (ИП Кольцов Э. А.) (8362) 63-88-51
- 44 Калининград, «КонтурСтрой», (4012) 55-55-59
- 45 Калининград, «СанВест» (4012) 33-52-28, 33-52-29
- 46 Калуга, «КалугаЭлектроСнаб» (ИП Мосалева О.Н.), 8- 910-544-22-55
- 47 Каменск-Уральский, «Теплокомфорт» (3439) 32-98-19

- 48 Караганда, «Алматерм», (7212) 53-90-25
- 49 Казань, «ТатГазСельКомплект», тел. (843) 204-04-33
- 50 Казань, «Элита ИнТех», (843) 239-02-12
- 51 Казань, «Теплый Мир» (ИП Громова Н.И.), (843) 527-80-20
- 52 Кемерово, «Аквасервис», (3842) 28- 26 -01
- 53 Кемерово, «Спец Арм-Сервис», (3842) 58-16-09, 33-67-07
- 54 Кириши, «ИнТехСтрой», (81368) 334-79
- 55 Киров, «ВТК-Энерго», (8332) 35-16-00, 25-24-29
- 56 Киров, «Элгисс-Монтаж», (8332) 58-69-10, 58-68-90
- 57 Кострома, «Технический центр ПромТЭН», (4942) 39-45-30, 39-45-62
- 58 Котлас, «ИП Шабалин А.В.», 8-906-281-48-44
- 59 Краснодар, «Аква-Юг», (861) 274-59-00, 274-62-02
- 60 Краснодар, «Пайп-Мэн», 8-800-755-90-90
- 61 Краснодар, «Металлпласт-Строй», (861) 279-44-99
- 62 Краснодар, «КР-Сервис», (861) 201-17-68
- 63 Красноярск, «Проминжиниринг», 8-923-295-11-10
- 64 Курск, «Тепломастер» (ИП «Конорев В.С.», (4712) 33-10-26
- 65 Ленингорск, ИП «Дубровин Е.Д.», (85595) 2-18-10
- 66 Липецк, «ИП Столповский В.И.», (4742) 28-00-48, 27-27-99
- 67 Магнитогорск, «Теплотехник-БМ», (3519) 22-15-19, 49-48-48
- 68 Минеральные воды, «ИП Свидин Н.А.», (8793) 97-63-72
- 69 Минск, «БелТеплоГрупп», +375 (017) 385-95-14
- 70 Минск, «Бевайл», +375 (017) 223-62- 85, +375 (29) 691-76-00
- 71 Москва, «Электроавтоматика», (495) 792-13-14
- 72 Мурманск, «Коланга», (8152) 25-15-75
- 73 Мурманск, «Водолей», 8-964-307-77-77
- 74 Набережные Челны, «КамТермоСервис» (8552) 369-379
- 75 Набережные Челны, «Гигаз-Инжиниринг» (8552) 47-10-11, 36-68-35
- 76 Нефтекамск, «ИП Шагигов М.Г.», (34783) 209-95, 222-85
- 77 Нижний Новгород, «ТеплоСервис», 8-930-278-39-49
- 78 Нижний Новгород, «ИЛАН», (831) 247-84-19, 249-61-70
- 79 Нижний Новгород, «НИКА», (831)410-70-01, 410-07-01
- 80 Нижний Новгород, АССЦ «Радуга», (831) 423-62-69, 293-96-20
- 81 Нижний Новгород «ДИЛТОР», 8- 953-415-11-24
- 82 Новокузнецк, «Новотерм», (3843) 72-18-66
- 83 Новокузнецк, «Техно Групп», (3843) 60-19-10, 92-02-32
- 84 Новороссийск, «Аква-Юг Новороссийск» , (8617) 67-11-23
- 85 Новороссийск, «ИП Калужный В.Д.», (8617) 21-20-38
- 86 Новосибирск, «Дюйм Новосибирск», (383) 325-0007
- 87 Новосибирск, «Кей Си Групп», (383) 284-05-00, 284-33-55
- 88 Омск, «Центральная сервисная служба», (3812) 27-20-27, 21-50-50
- 89 Оренбург, «Термо-сервис» (ИП Козлов А.А.), (3532) 22-99-63
- 90 Пенза, «ГазТеплоВода», (8412) 34-43-00, 981-888
- 91 Пенза, «THERMOSET СЕРВИС» (ИП Земсков И.А.), (8412) 71-07-07
- 92 Пермь, «Оптовая компания Ресан», (342) 201-88-88
- 93 Пермь, «СТКС Пермь», (342) 219-54-07, 219-54-08
- 94 Петрозаводск, «Ками-ЦК», (8142)72-41-21, 59-26-38
- 95 Петрозаводск, «Термо Мир» ИП Клопов С.В, (8142) 33-14-13

- 96 Псков, «Монтаж +», ИП Любшина Н.В. 8-951-758-13-42
- 97 Псков, «СтройгарантЪ», (8112) 52-13-40
- 98 Ростов-на-Дону, «ИП Манекин В.А.», (863) 256-39-79
- 99 Ростов-на-Дону, «СТВ», (863) 220-61-06
- 100 Рыбинск, «Торгово-сервисный центр «Индустрия», (4855) 23-19-23
- 101 Рязань, «ГАРАНТ-ТЕХНО» (4912) 76-88-01
- 102 Салехард, «ИП Лукашов А.Н.», (34922) 4-53-97
- 103 Самара, «СК-Сервис-Самара» (846) 300-45-45, 8 800 500 24 34
- 104 Самара, «СМП-М», (846) 247-62-92, 247-63-03
- 105 Самара, «Специалист» (846) 342-52-61
- 106 Самара, «Элвес-Ф», (846) 979-15-55
- 107 Санкт-Петербург, «БалтРегионСервис», (812) 946 60 91
- 108 Санкт-Петербург, «Гидроснаб Сервис», (812) 640-19-67
- 109 Санкт-Петербург, «Логалюкс», (812) 965-87-51
- 110 Санкт-Петербург, «ИП Милованов Э. Б.», (812) 981-88-47
- 111 Саранск, «ЛИВИГО» 8-917-694-72-66
- 112 Саратов, «ТЕХНОЦЕНТР +», (8452) 27-52-90, 27-18-36
- 113 Саратов, «СЦ ГРАДУС ПЛЮС», (ИП Старков Н.Э.), 8-902-044-95-96
- 114 Севастополь, «Наш Сервис», 8- 978-718-53-73
- 115 Севастополь, «РОСТЕПЛО» 8-978-144-38-16
- 116 Симферополь, «Крымтеплосервис» 8-978-71-333-47
- 117 Симферополь, «РОСТЕПЛО» 8-978-144-38-16
- 118 Смоленск, «СЦ Дункан», (4812) 38-43-51
- 119 Сочи, Теплоэнергия», (862) 295-77-55
- 120 Ставрополь, ТеплоСмарт, (ИП Ованесян М. В.), 8-918-771-30-51
- 121 Сургут, «Виком», (3462) 67-74-74
- 122 Сургут, «Дитис», (3462) 23-60-60
- 123 Сыктывкар, «Термоклуб», (8212) 55-80-30, 24-94-95
- 124 Тамбов, «ПрофТехСервис», (4752) 53-52-40
- 125 Тамбов, «Стайер», (4752) 53-52-23, 45-68-10
- 126 Тверь, КОТЕЛ69.RU, (4822) 68-09-34, 630-520
- 127 Тольятти, «Лидер», (8482) 37-99-41
- 128 Тула, «Теплосервис», (3822) 340-101, 44-56-86
- 129 Тула, «ПКП Мир Промтехники», (4872) 36-09-32, 40-40-25, 40-44-44
- 130 Тюмень, «Ангор», (3452) 68-43-43, 68-78-98
- 131 Тюмень, «СЦ «Котельщики» (ИП Сабанцева Л. А.), (3452) 48-99-36
- 132 Тюмень, «Тюменьгазсервис», (3452) 58-04-04
- 133 Улан-Удэ, «М-Сервис», (3012) 46-76-54
- 134 Ульяновск, «Единая Служба Монтажа», (8422) 76-52-91
- 135 Ульяновск, «Современный сервис», (8422) 73-29-19
- 136 Уссурийск, «Страда», (4234) 32-72-57
- 137 Уфа, «МТС-Сантехника», (347) 246-07-29
- 138 Уфа, «Уфатеплосервис», 8-903-354-86-53
- 139 Уфа «УЦПС», (347) 246-47-48
- 140 Хабаровск, «Гиперион», (ИП Дудоров С.В), (4212) 75-33-33
- 141 Хабаровск, «САНДАЛ», (4212) 69-40-38
- 142 Хабаровск, «Гидролюкс-Сервис» (4212) 755-700
- 143 Хасабюрт, «ИП Хасильбиев Р.М. 8-928-061-56-51

- 144 Чебоксары, «Новый Сервис», (8352) 37-13-38
- 145 Чебоксары, «Телерадиосервис», тел. (8352) 62-31-60, 62-15-63
- 146 Чебоксары, «Юрат», (8352) 66-27-54, 63-01-15
- 147 Челябинск, «АС-Энергосервис», (351) 247-62-62, 247-63-63
- 148 Челябинск, «Ремонтно-Строительные Технологии», (351) 775-53-43
- 149 Челябинск, «Теплый дом», (3513) 66-27-27
- 150 Челябинск, «Уралтеплосервис-ТС» (351) 269-84-84, 269-84-80
- 151 Череповец, «ТермоЛэнд» 8-800-511-58-80
- 152 Череповец, «ИП Осипов Е.Ю. +7-921-723-38-02
- 153 Чита, «АльфаСтрой», (3022) 35-64-99, 35-19-04
- 154 Чита, «Электросила» (3022) 32-18-66, 32-28-01
- 155 Элиста, «Сервис-Центр» (84722) 3-06-48
- 156 Ярославль, «МАСТ сервис». (4852) 58-14-58, 74-88-74

13 Сведения о сертификации

Сертификат соответствия:

Регистрационный №ТС RU C-RU.A301.B.05498

выдан органом по сертификации ООО «АЛЬЯНС ЮГО-ЗАПАД», срок действия со 02.05.2017 г. по 01.05.2022 г.

Соответствует требованиям:

ТР ТС 004/2011 «О безопасности низковольтного оборудования»;

ТР ТС 020/2011 «Электромагнитная совместимость технических средств»

14 Отметка о проведенных работах

Дата	Характеристика выполненных работ	Адрес, № лицензии, подпись и печать исполнителя

<i>Дата</i>	<i>Характеристика выполненных работ</i>	<i>Адрес, № лицензии, подпись и печать исполнителя</i>