

РУКОВОДСТВО ПО ЭКСПЛУАТАЦИИ



ЭВАН UNIVERSAL - 36-120

Класс «КОМФОРТ»

ЭЛЕКТРОПРИБОРЫ ОТОПИТЕЛЬНЫЕ

EAC

Внимание! Безопасное и надежное функционирование прибора зависит от его правильного монтажа и подключения, которые должны быть согласованы со следующими контролирующими органами:

- **энергосберегающей организацией, к электрическим сетям которой производится подключение;**
- **местным органом Энергонадзора**

1 Общие указания

1.1 Электроприборы отопительные ЭВАН UNIVERSAL -36; -42; -48; -54; -60; -66; -72; -81; -90; -96; -105; -120 УЗ ТУ 3468-006-97567311-06 (в дальнейшем - прибор) являются стационарными отопительными приборами и предназначены для отопления жилых, бытовых, производственных, сельскохозяйственных и других помещений. Прибор может применяться совместно с другими источниками теплоснабжения в качестве основного или резервного.

Прибор предназначен для эксплуатации в помещениях (объемах) с естественной вентиляцией (отсутствие воздействия атмосферных осадков, отсутствие конденсации влаги), при температуре окружающего воздуха от +40 до минус 45 °С и относительной влажности воздуха до 98 % при +25 °С.

Прибор предназначен для работы в системах отопления с принудительной циркуляцией теплоносителя.

1.2 Конструкция прибора постоянно совершенствуется, поэтому возможны некоторые изменения, не отраженные в настоящем Руководстве и не ухудшающие эксплуатационные качества прибора.

1.3 Прибор до подачи в торговый зал или к месту выдачи покупки должен пройти предпродажную подготовку, которая включает: распаковку прибора, удаление с него заводской смазки, пыли, стружек; осмотр прибора; проверку комплектности, качества прибора, наличия необходимой информации о приборе и о его изготовителе.

1.4 По требованию потребителя он должен быть ознакомлен с устройством и действием прибора, который должен демонстрироваться в собранном, технически исправном состоянии.

1.5 Лицо, осуществляющее продажу, по требованию потребителя проверяет в его присутствии внешний вид прибора, его комплектность, правильность цены.

1.6 При передаче прибора потребителю одновременно передается Руководство по эксплуатации (с указанием в нем даты и места продажи).

Вместе с прибором потребителю передается также товарный чек, в котором указываются наименование прибора и продавца, дата продажи и цена прибора, а также подпись лица, непосредственно осуществляющего продажу.

1.7 Продавец обязан предоставить потребителю информацию об организациях, выполняющих монтаж и подключение прибора. Монтаж и подключение прибора производится за отдельную оплату.

2 Технические данные

2.1 По степени защиты от поражения электрическим током прибор соответствует I классу по ГОСТ МЭК 60335-1.

2.2 Электропитание прибора осуществляется от электрической сети переменного тока частотой 50 Гц, напряжением 380В с глухозаземленной нейтралью.

2.3 Основные технические данные приборов приведены в таблице 1.

Таблица 1

Наименование прибора	Номинальная потребляемая мощность, кВт	Номинальное напряжение, В	Номинальная частота, Гц	Диапазон регулируемых температур теплоносителя в приборе, °С	Температура срабатывания аварийного термовыключателя с самовозвратом, °С	Отапливаемая площадь помещения при высоте потолка не более 2,7 м и первой категории теплоизоляции, примерно, м ²	Габаритные размеры, не более, мм	Масса, не более, кг	Расход электроэнергии за 1 час работы прибора, не более, кВт
ЭВАН UNIVERSAL -36	36	380±38	50±1	+5--+80	92±3	360	615x 400x 250	41	37,8
ЭВАН UNIVERSAL -42	42					420			44,1
ЭВАН UNIVERSAL -48	48					480			50,4
ЭВАН UNIVERSAL -54	54					540			56,7
ЭВАН UNIVERSAL -60	60					600			63
ЭВАН UNIVERSAL -66	66					765x 450x 250	60	660	69,3
ЭВАН UNIVERSAL -72	72							720	75,6
ЭВАН UNIVERSAL -81	81							810	85,05
ЭВАН UNIVERSAL -90	90							900	94,5
ЭВАН UNIVERSAL -96	96							960	100,8
ЭВАН UNIVERSAL -105	105							1050	110,25
ЭВАН UNIVERSAL -120	120							1200	126

2.4 Характеристики подключаемого однофазного циркуляционного насоса приведены в таблице 2. В случае необходимости использования циркуляционного насоса большей мощности или трёхфазного необходимо использовать коммутирующую аппаратуру. В этом случае к автоматическому выключателю “НАСОС” подключается катушка пускателя.

Таблица 2

Характеристики подключаемого циркуляционного насоса		
Напряжение питания	В	220±10%
Мощность электродвигателя циркуляционного насоса, не более	Вт	550

Мощности ступеней реализуются путем включения одиночных блоков ТЭН или групп блоков ТЭН. Мощности ступеней и отдельных блоков приведены в таблице 3.

Таблица 3

Наименование прибора	Мощность ступеней, кВт							Мощность блоков ТЭН, кВт					
	I	II	III	IV	V	VI	VII	I	II	III	IV	V	VI
ЭВАН UNIVERSAL -36	7,5	9	16,5	19,5	27	28,5	36	7,5	9	12	7,5		
ЭВАН UNIVERSAL -42	7,5	12	19,5	22,5	30	34,5	42	7,5	12	15	7,5		
ЭВАН UNIVERSAL -48	9	12	21	27	36	39	48	9	12	15	12		
ЭВАН UNIVERSAL -54	9	15	24	30	39	45	54	9	15	15	15		
ЭВАН UNIVERSAL -60	15	15	30	30	45	45	60	15	15	15	15		
ЭВАН UNIVERSAL -66	9	18	27	39	48	57	66	9	9	9	12	15	12
ЭВАН UNIVERSAL -72	9	21	30	42	51	63	72	9	9	12	15	15	12
ЭВАН UNIVERSAL -81	12	24	36	45	57	69	81	12	12	12	15	15	15
ЭВАН UNIVERSAL -90	9	29	38	52	61	81	90	9	9	20	20	20	12
ЭВАН UNIVERSAL -96	12	32	44	52	64	84	96	12	12	20	20	20	12
ЭВАН UNIVERSAL -105	15	30	45	60	75	90	105	15	15	15	20	20	20
ЭВАН UNIVERSAL -120	20	40	60	60	80	100	120	20	20	20	20	20	20

3 Комплектность

- 3.1 В комплект поставки входят:
- прибор ЭВАН UNIVERSAL - 1 шт.
 - датчик уличной температуры воздуха 1 шт.
 - руководство по эксплуатации ЛИТЯ.681936.024РЭ 1 шт.
 - закладная 1 шт.
 - комплект крепежа 1 ком.
 - ремкомплект - кольцо 055-063-46-2-4 ГОСТ 9833-73
 - ЭВАН UNIVERSAL -36-60 4 шт.
 - ЭВАН UNIVERSAL -66-120 6 шт.
 - индивидуальная потребительская тара 1 шт.

4 Устройство прибора

4.1 Работа данного прибора основана на непосредственном преобразовании электрической энергии в тепловую при протекании электрического тока по спиральям трубчатых электронагревателей (ТЭНов). Трубчатые нагревательные элементы в приборе имеют оболочку из высококачественной коррозионно-стойкой стали, оптимальную технологию герметизации, обеспечивающую длительный срок жизни приборов, а также конструкцию, исключаящую парообразование на границе с теплоносителем.

4.2 Внешний вид прибора представлен на рис. 1.

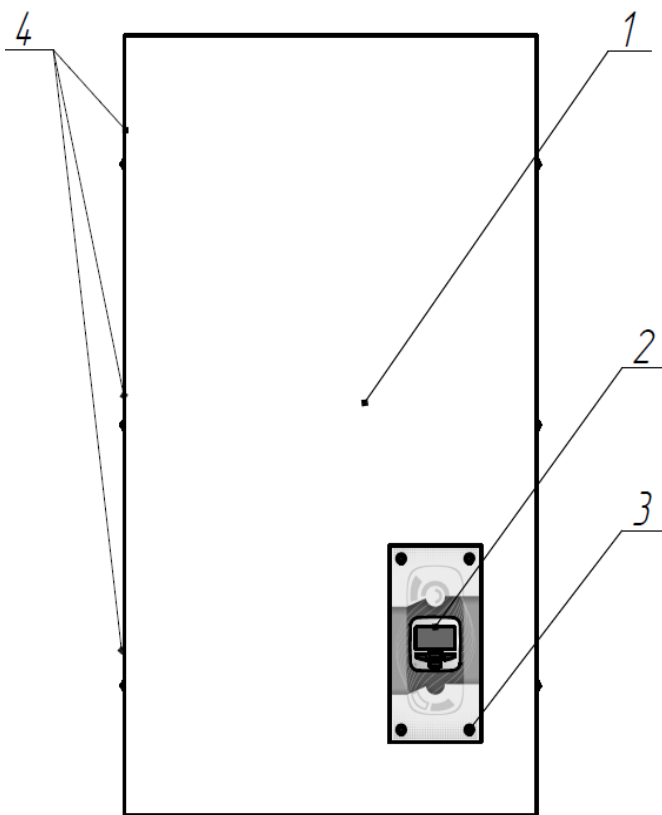


Рисунок 1.

Внешний вид прибора.

1 — кожух, 2 — экранный блок, 3 — клипсы крепежные, 4 — саморезы.

Для подключения прибора и ремонтно-профилактических работ необходимо снять кожух. Для этого следует утопить надавливанием до щелчка центральные части крепежных клипс (3) и извлечь их, извлечь панель с дисплеем с клавиатурой (2) из окна и, нажав на фиксатор разъема шлейфа, отсоединить его от экранного блока. После этого отвернуть самонарезающие винты (4) с боковых поверхностей кожуха (1) и снять кожух. Установку кожуха следует производить в обратном порядке. Для установки клипс в отверстия - нажатием кончика клипсы о твердую поверхность необходимо выдвинуть центральную часть. Для фиксации панели - необходимо нажать на центральную часть клипсы до щелчка.

4.3 Вид прибора со снятым кожухом показан на рисунке 2.

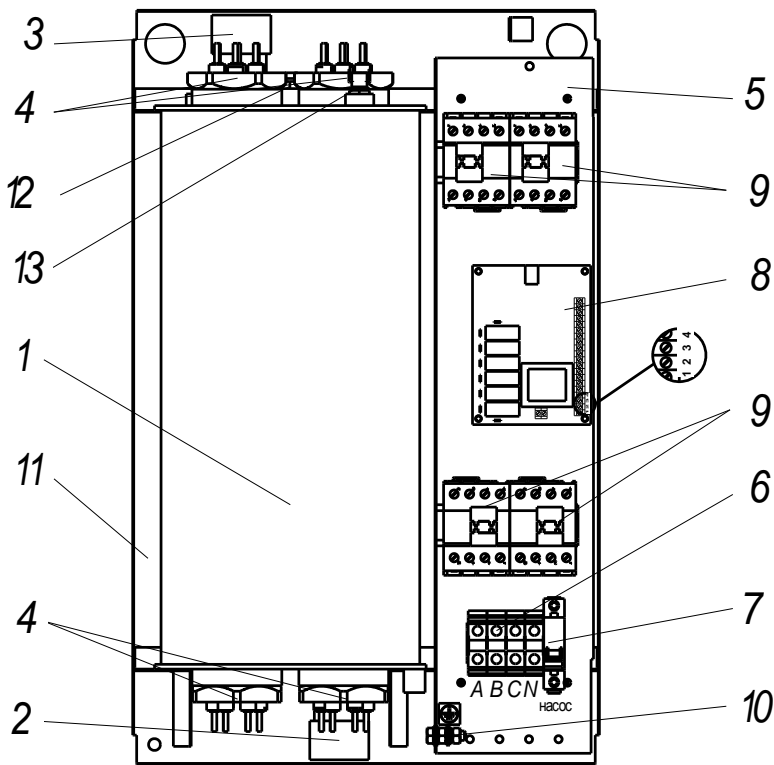


Рисунок 2
Схема внутреннего устройства прибора

Прибор состоит из:

- задней панели (11) с установленными на ней котлом (1) и блоком управления нагрузкой (5);
- котла в теплоизоляции с входным (2) и выходным (3) патрубками G 1 1/4 с установленными блоками трубчатых электронагревателей (БТЭН) (4) с оболочками из нержавеющей стали, рабочим (12) и аварийным (13) датчиком температуры;
- блока управления нагрузкой, с установленным на нем зажимом винтовым (6) для подключения силового кабеля, автоматическим выключателем (7) для подключения фазного провода циркуляционного насоса, платой реле (8) с установленными на ней винтовыми зажимами для подключения датчиков, управляющей замыканием силовых цепей контакторов (9), а также зажимом (10) для защитного проводника РЕ. К винтовым зажимам 3 и 4 платы (8) необходимо подключить датчик уличной температуры воздуха.

4.4 Внешний вид экранного блока показан на рис. 3



Рисунок 3.
Начальный вид дисплея экранного блока.

Экранный блок содержит графически-цифровой дисплей, сигнальный светодиод переменной цветности (нормальная работа — зеленый, несоответствующий режим — красный) и 4 клавиши. Левая клавиша соответствует клавише Escape, назначение остальных — увеличение или уменьшение параметра, выбора следующего параметра или пункта меню в каждом режиме, как правило, поясняются на экране в процессе работы.

4.5 Прибор автоматически включает необходимое для поддержания температуры подачи теплоносителя (температуры уставки), определяемой температурой уличного воздуха, количество включаемых ступеней мощности (в зависимости от текущей температуры подачи теплоносителя и анализа динамики её изменения).

В памяти прибора содержится семейство зависимостей температуры уставки, необходимой для поддержания постоянной комнатной температуры, от температуры уличного воздуха. Необходимо выбрать ту кривую, при которой в помещении станет комфортно. Наименование кривой номинально совпадает с температурой уставки, при которой в помещении комфортно при уличной температуре 0°C. Если в помещении холодно — следует выбрать кривую с большим номиналом, если жарко — с меньшим.

Наличие циркуляционного насоса обязательно. Режим работы прибора - продолжительный.

5 Требования безопасности

5.1 Не производите самостоятельно разборку, техническое обслуживание и ремонт прибора. При обнаружении в приборе неисправностей вызывайте специалиста гарантийной мастерской или организации, имеющей право на производство данных работ и договор с изготовителем и зарегистрированной в соответствующих органах.

Любой ремонт прибора (включая гарантийный) оформляется соответствующей отметкой в разделе “Отметка о проведенных работах”.

5.2 При эксплуатации прибора следует соблюдать следующие требования:

- подходы к прибору должны быть свободны от посторонних предметов;
- все токоведущие части прибора должны быть надежно закрыты;

- запрещается работа прибора при снятом кожухе (1) рис.1.
- минимальное расстояние от прибора до сгораемых конструкций должно быть не менее 150 мм.

5.3 Прибор эксплуатируют с установленным в стационарной проводке автоматическим выключателем, имеющим значение по номинальному току (In), указанное в таблице 4, и по току короткого замыкания (Ik.з.) = 3(In).

5.4 Перед пробным включением прибора после подключения, технического обслуживания и (или) ремонта, следует убедиться в наличии у прибора защитного проводника РЕ.

5.5 Перед включением прибора следует убедиться в:

- отсутствии обрыва видимой части защитного проводника РЕ;
- отсутствии повреждений видимой части изоляции электропроводки и защитного проводника РЕ;
- отсутствии на видимых элементах прибора трещин, сколов, вмятин;
- отсутствии видимых утечек теплоносителя из прибора и системы отопления;
- отсутствии в системе отопления замерзшего теплоносителя;
- наличии теплоносителя в расширительной емкости.

5.6 Запрещается включать прибор при:

- отсутствии у него защитного проводника РЕ.
- наличии замерзшего теплоносителя в приборе или системе отопления;
- отсутствии теплоносителя в расширительной емкости.

5.7 Запрещается эксплуатация прибора:

- без автоматического выключателя;
- во взрыво- и пожароопасных зонах;
- при отсутствии в расширительной емкости теплоносителя!

5.8 Запрещается эксплуатация прибора в помещениях с повышенной опасностью, характеризующихся наличием в них:

- особой сырости (наличие конденсата на потолке, стенах);
- токопроводящей пыли;
- химически активной среды (помещения, в которых постоянно или длительно содержатся или образуются отложения, действующие разрушающе на изоляцию и токоведущие части электрооборудования).

5.9 Внимание! При эксплуатации прибора запрещается полностью или частично перекрывать шаровые вентили на входе и выходе из котла (см. рисунок 4).

5.10 Не допускайте скапливания пыли или грязи на приборе и попадание на него воды.

На время чистки прибора его необходимо отключить от электрической сети автоматическим выключателем, воду (грязь) собрать мягкой салфеткой, увлажненной поверхности дать высохнуть.

Таблица 4.

Наименование прибора	Номинальный ток автоматического выключателя, А
ЭВАН UNIVERSAL -36	63
ЭВАН UNIVERSAL -42, 48	80
ЭВАН UNIVERSAL -54	100
ЭВАН UNIVERSAL -60, 66, 72	125
ЭВАН UNIVERSAL -81, 90	160
ЭВАН UNIVERSAL -96, 105	200
ЭВАН UNIVERSAL -120	250

5.11 В процессе эксплуатации прибора необходимо следить за наличием теплоносителя в расширительной емкости отопительной системы.

5.12 Внимание! При наличии признаков ухудшения качества зануления (пощипывание при касании к металлическим частям прибора, трубам системы отопления), появлении искр, открытого пламени и дыма из прибора, если прибор сильно гудит (дребезжит), других неисправностей или отклонений от нормальной работы, необходимо:

а) немедленно отключить прибор от электрической сети автоматическим выключателем;

б) если при этом существует возможность замерзания теплоносителя в системе отопления, то его необходимо слить.

в) вызвать специалиста из сервисного центра или организации, зарегистрированной в соответствующих органах, имеющей право на производство данных работ и договор с изготовителем.

6 Подготовка к работе

6.1 Монтаж и подключение

6.1.1 Подключение к сети осуществляется в установленном порядке.

6.1.2 Для подключения прибора к электрической сети, согласно требованиям ГОСТ Р 51317.3.5-2006, необходимо проведение консультации с организацией - поставщиком электрической энергии, с тем чтобы активное сопротивление электрической сети в точке присоединения не превышало 0,075 Ом, а реактивное сопротивление - 0,005 Ом. Иначе возможно сверхнормативное колебание светового потока искусственных источников освещения, подсоединенных к той же сети.

6.1.3 Монтаж и подключение прибора осуществляется исключительно организацией (организациями), имеющей право на производство данных видов работ, зарегистрированной в соответствующих органах.

6.1.4 Организация (организации), выполняющая монтаж и подключение, делает соответствующую запись и отметку в разделе “Отметка о проведенных работах”.

6.1.5 Пуско-наладочные работы предусматривают:

- подключение прибора к системе с принудительной циркуляцией;
- подключение прибора котла к электрической сети;
- заполнение системы теплоносителем;
- удаление воздуха из системы отопления;
- доведение давления до нормы согласно требованиям настоящего руководства по эксплуатации (при использовании экспанзомата);
- пробный пуск;
- регулировка системы и запорной арматуры;
- инструктаж потребителя по правилам эксплуатации с отметкой в разделе “Отметка о проведенных работах”.

6.1.6 Перед монтажом прибора проверьте правильность и качество монтажа системы отопления. Трубы системы отопления в соответствии с рисунком 4 должны быть расположены так, чтобы способствовать естественной циркуляции теплоносителя.

При этом максимальный уровень теплоносителя не должен превышать 30 метров от уровня прибора (рабочее давление в котле не выше 0,3 МПа). В системе отопления необходимо использовать циркуляционный насос, установленный в соответствии с рисунком 2. При этом мощность насоса, подключенного к зажимам прибора (см. п. 4.1.), не должна превышать 0,55 кВт. Если мощность насоса более 0,55 кВт, необходимо использовать коммутирующую аппаратуру. В этом случае к клеммнику “НАСОС” подключается катушка пускателя.

Система отопления должна обязательно иметь расширительную емкость, сообщающуюся с атмосферой. При использовании расширительной емкости мембранного типа (экспанзомат) на выходе из прибора перед шаровым вентилем должна устанавливаться группа безопасности, включающая в себя предохранительный клапан, рассчитанный на давление не более 0,4 МПа, манометр и автоматический воздухоотводчик.

Установку экспанзомата производить в соответствии с инструкцией по эксплуатации экспанзомата!

Так как при срабатывании предохранительного клапана возможен выброс теплоносителя или пара через его дренажное отверстие, необходимо к этому отверстию выполнить слив в канализационную систему, защищающий от этих факторов.

6.1.7 На входе и выходе из прибора в соответствии с рисунком 4 устанавливаются шаровые вентили применяемые при демонтаже, ремонте и техническом обслуживании прибора.

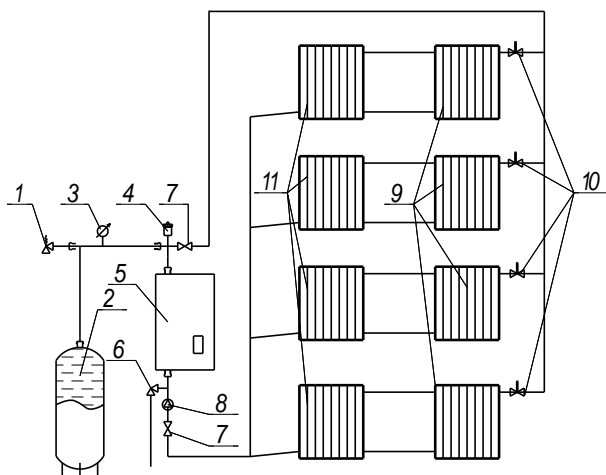


Рисунок 4

Гидравлическая схема отопительной системы

- 1 Клапан предохранительный 2 Экспанзомат 3 Манометр 4 Воздухоотводчик автоматический
5 Прибор 6 Кран сливной 7 Краны шаровые 8 Насос циркуляционный 9 Радиаторы
поддержания минимальной температуры воздуха 10 Термостатические клапаны
11 Радиаторы поддержания комфортной температуры воздуха

Установка запорной арматуры на трубопроводе, соединяющем расширительную емкость с системой отопления запрещается!

6.1.8 Давление опрессовки системы отопления с котлом после монтажа - не более 0,4 МПа.

6.1.9 Прибор должен быть смонтирован в вертикальном положении (выходной патрубок - вверх) на стенах и сооружениях, в хорошо освещенных помещениях. Так как при переключения ступеней мощности обеспечиваются срабатыванием контакторов и сопровождаются значительным шумом, помещение с установленным прибором не должно быть жилым. Для возможности реализации естественной циркуляции и снижения энергозатрат циркуляционного насоса прибор желателно располагать на нижнем уровне отапливаемого здания.

6.1.10 Подключение прибора к электрической сети производится только через автоматический выключатель (см. п. 5.3.).

Для подключения применять провод с сечением медной токопроводящей жилы, указанной в таблице 5.

Таблица 5.

Наименование прибора	Сечение токопроводящей медной жилы, кв. мм
ЭВАН UNIVERSAL -36	10
ЭВАН UNIVERSAL -42, 48	16
ЭВАН UNIVERSAL -54, 60	25
ЭВАН UNIVERSAL - 66, 72, 81	50
ЭВАН UNIVERSAL -90, 96	75
ЭВАН UNIVERSAL -105, 120	100

6.1.11 Подключение силового кабеля, шнура питания циркуляционного насоса, шнура датчика температуры воздуха производятся согласно ПУЭ и ППБ в соответствии с Рис. 5- 11.

6.1.12 Датчик уличной температуры воздуха монтируется на внешней стене дома в северо-западном направлении в затененном месте на удалении от выхода вытяжной вентиляции.

6.1.13 Циркуляционный насос должен иметь независимое заземление.

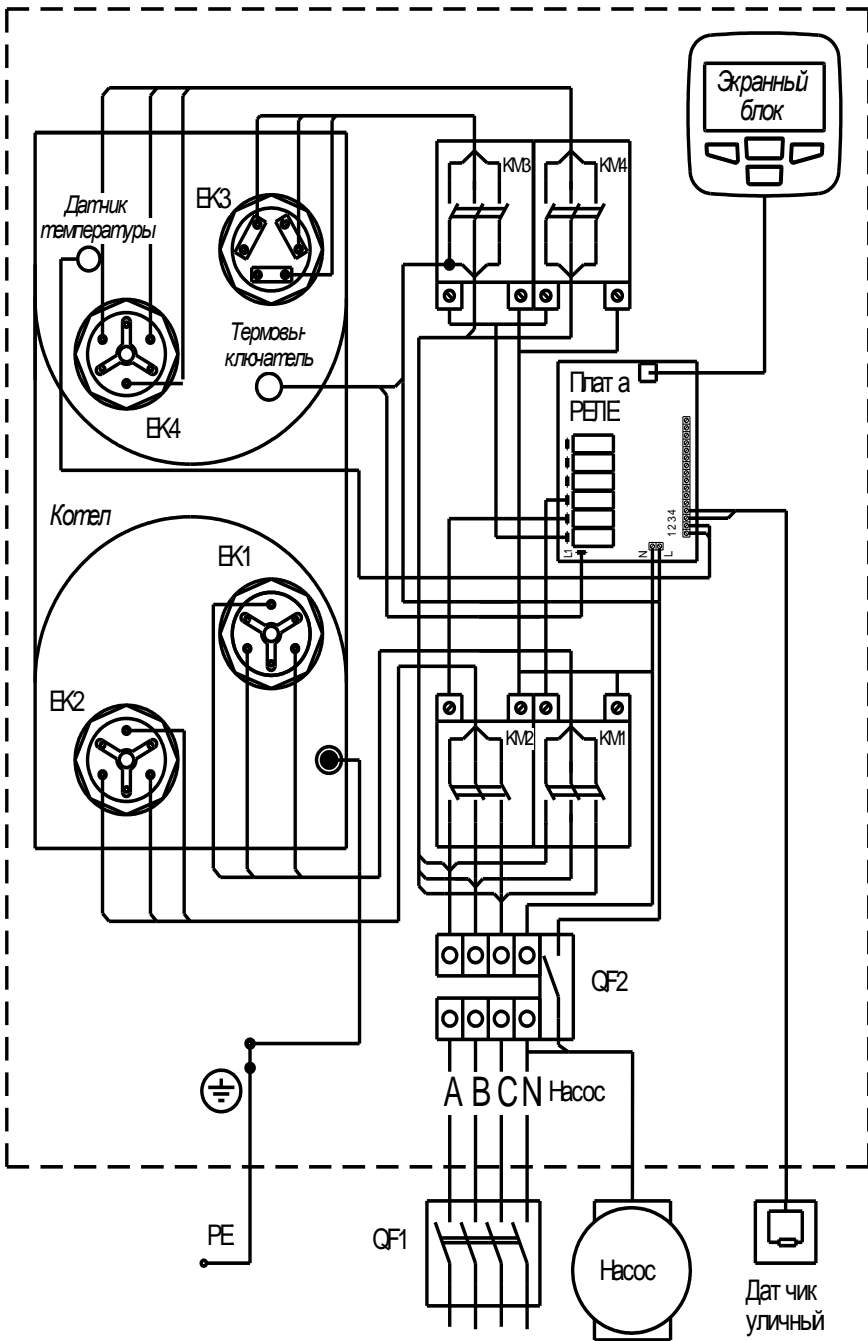


Рисунок 5.
Схема подключения ZBАН UNIVERSAL - 36

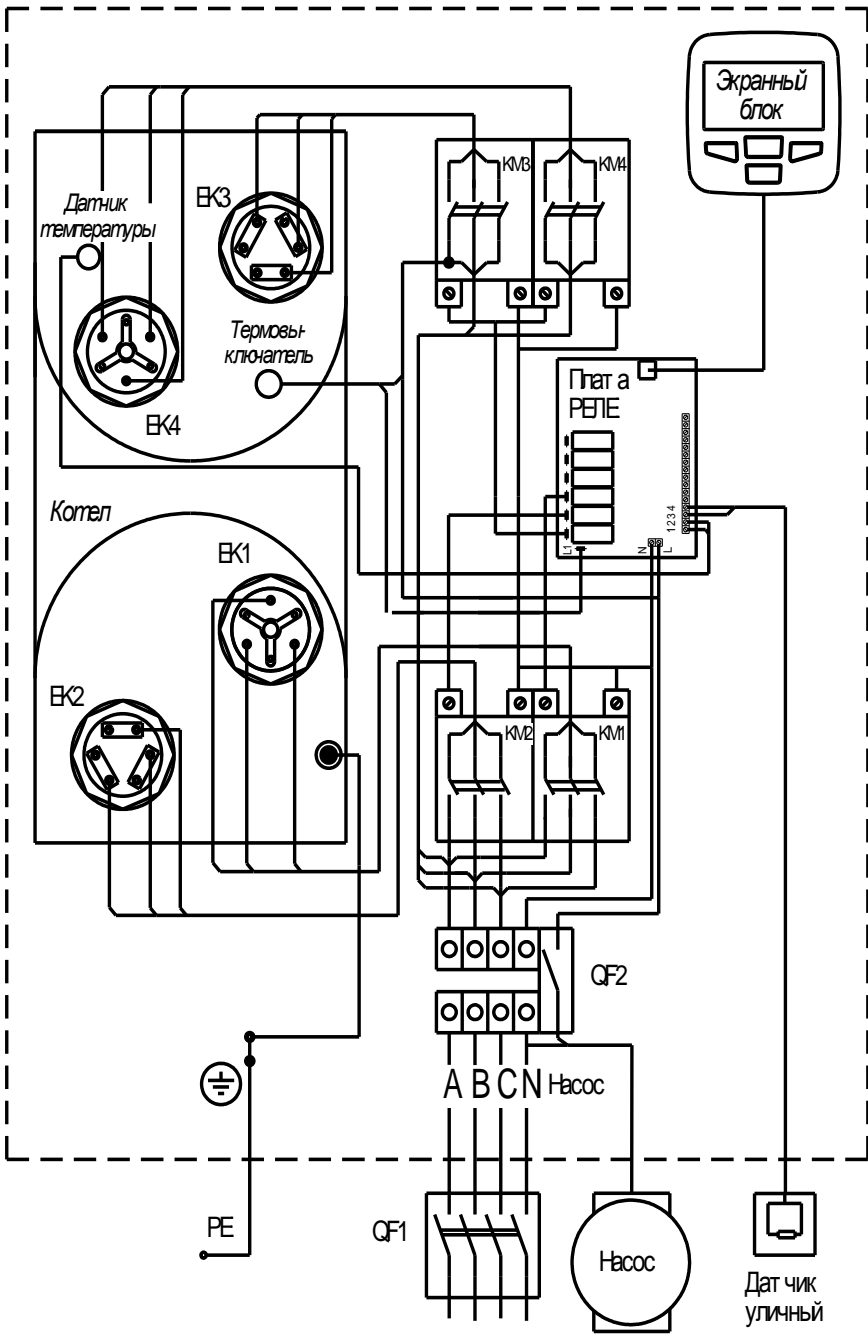


Рисунок 6.
 Схема подключения ZBAH UNIVERSAL - 42

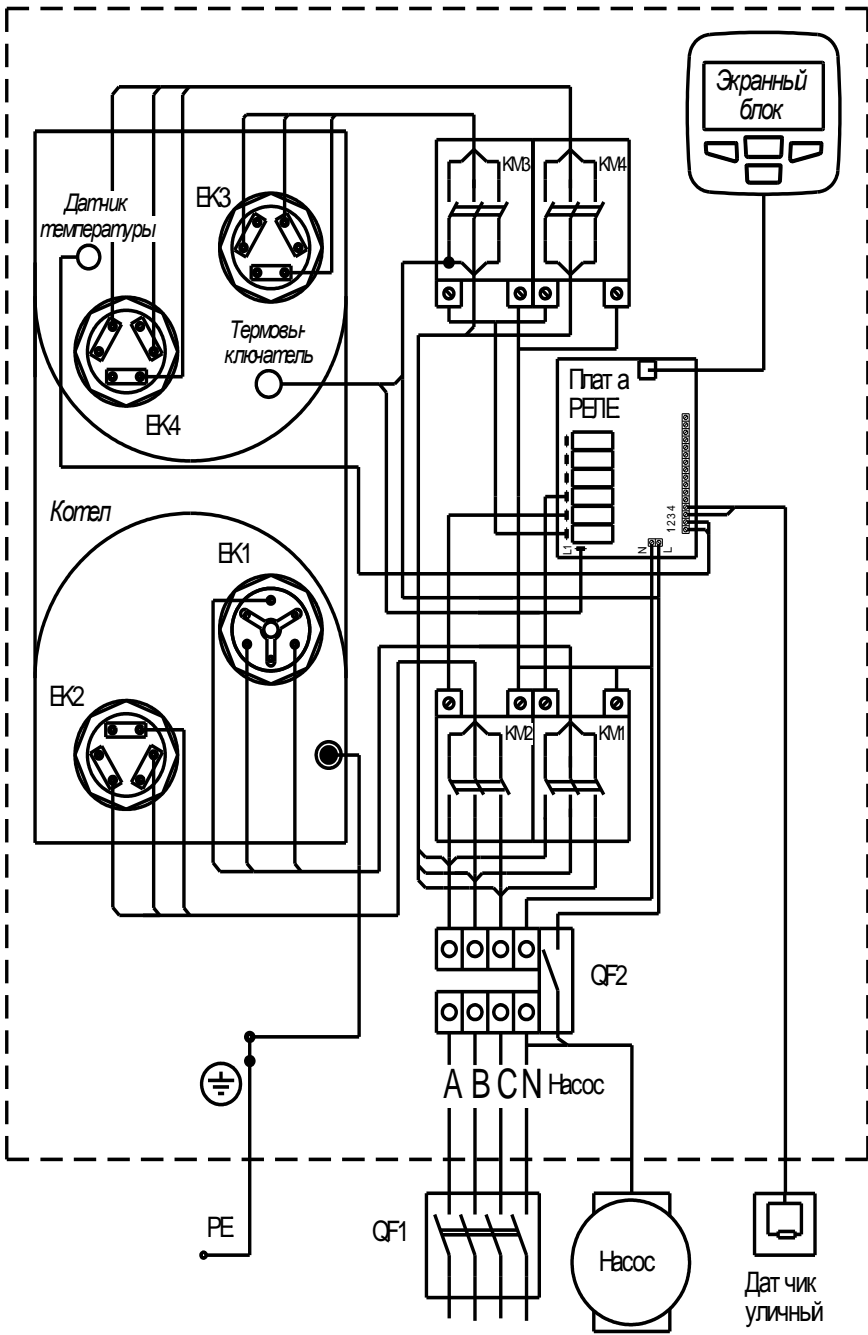


Рисунок 7.
 Схема подключения ЗВАН UNIVERSAL - 48, 54

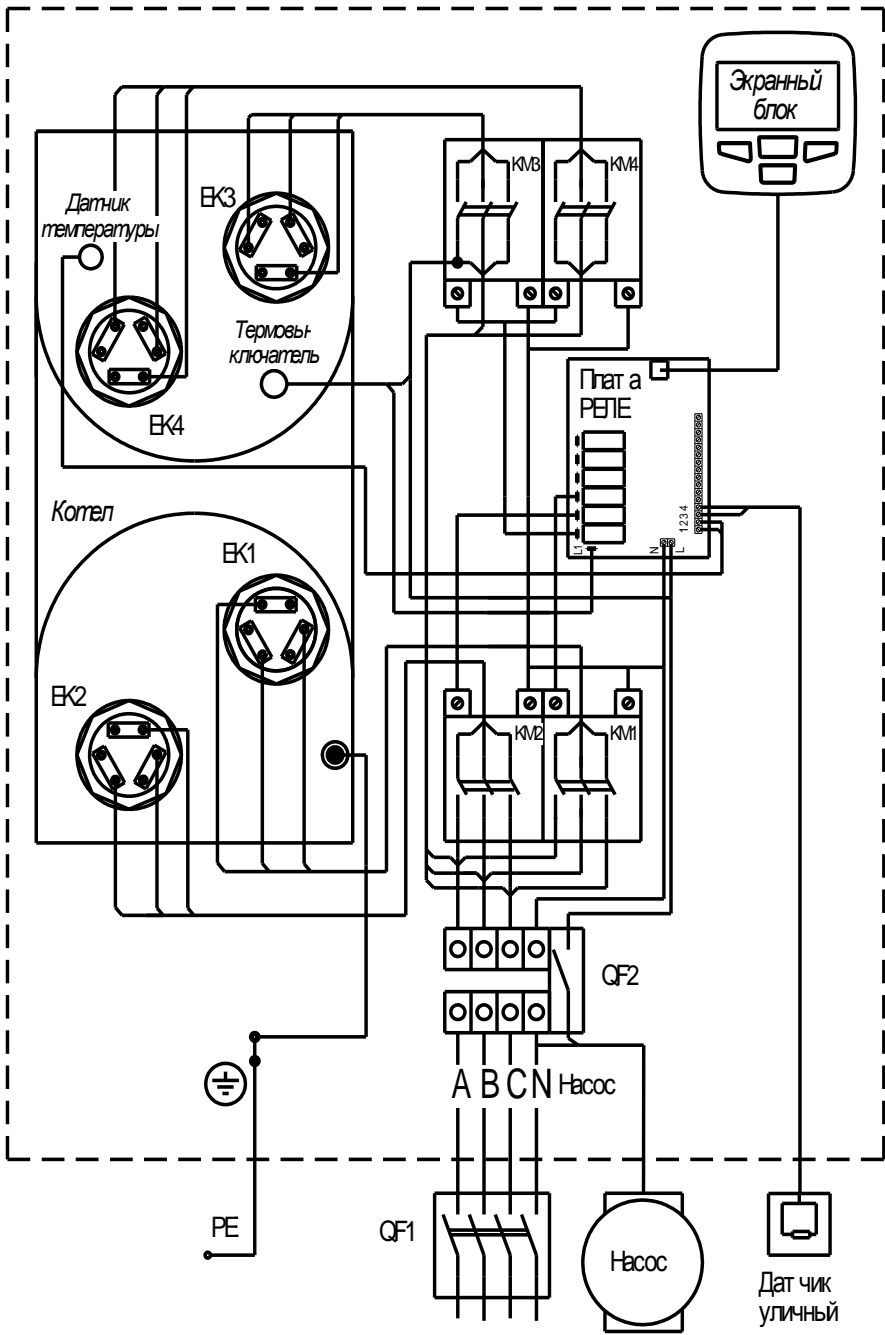


Рисунок 8.
 Схема подключения ЗВАН UNIVERSAL - 60

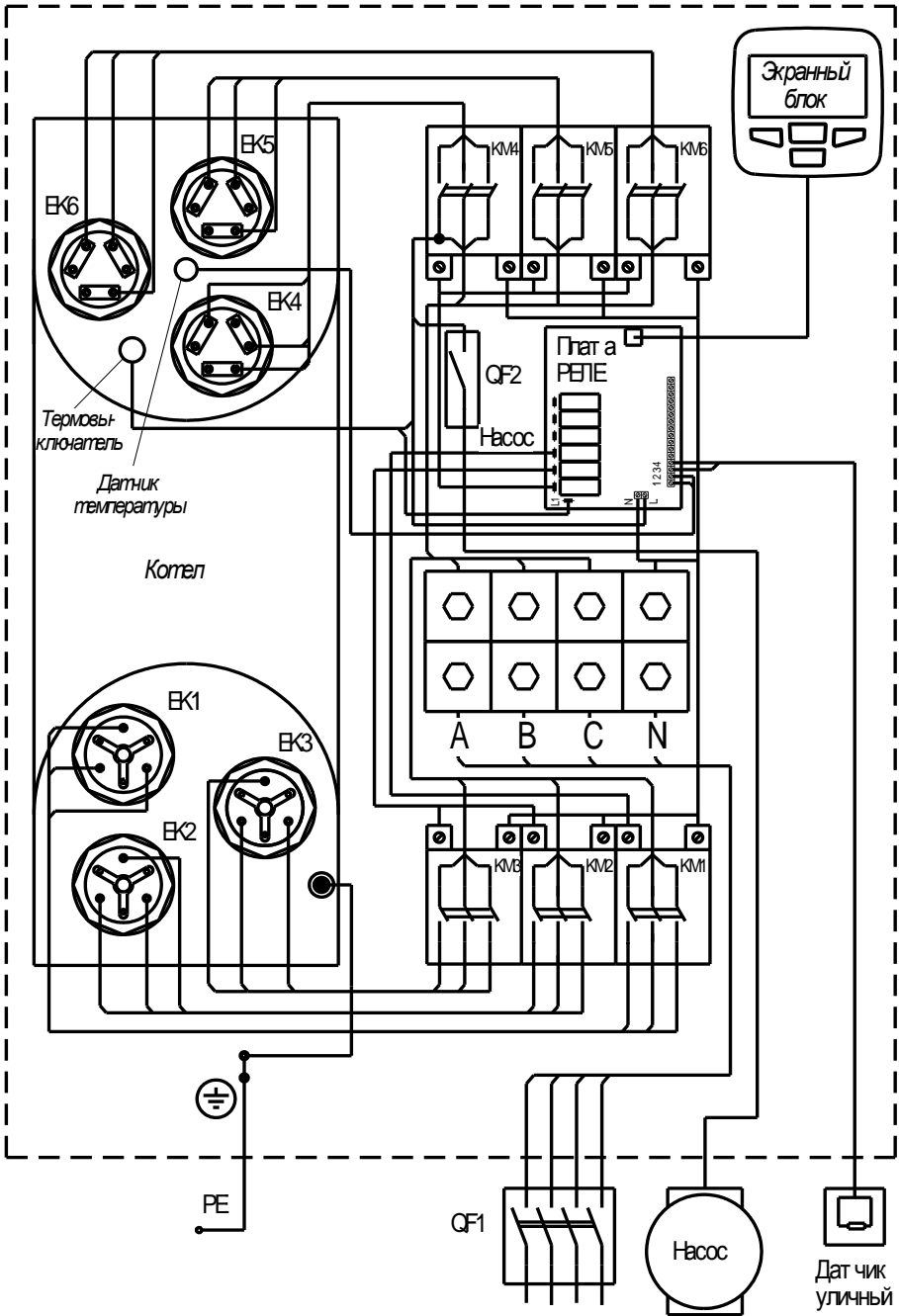


Рисунок 9.
 Схема подключения ZBAH UNIVERSAL - 66
 - 15 -

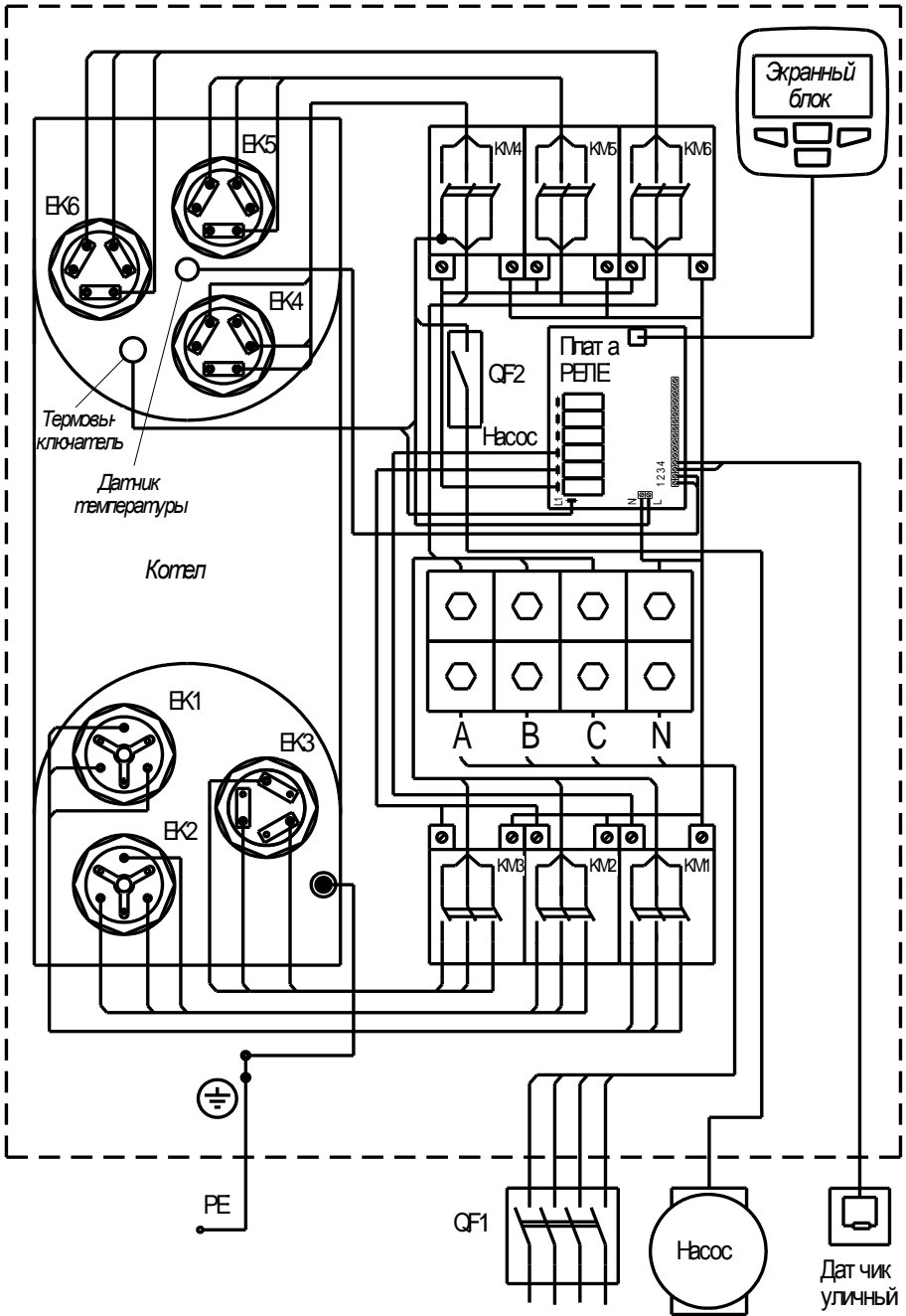


Рисунок 10.
 Схема подключения ЗБАН UNIVERSAL - 72, 90

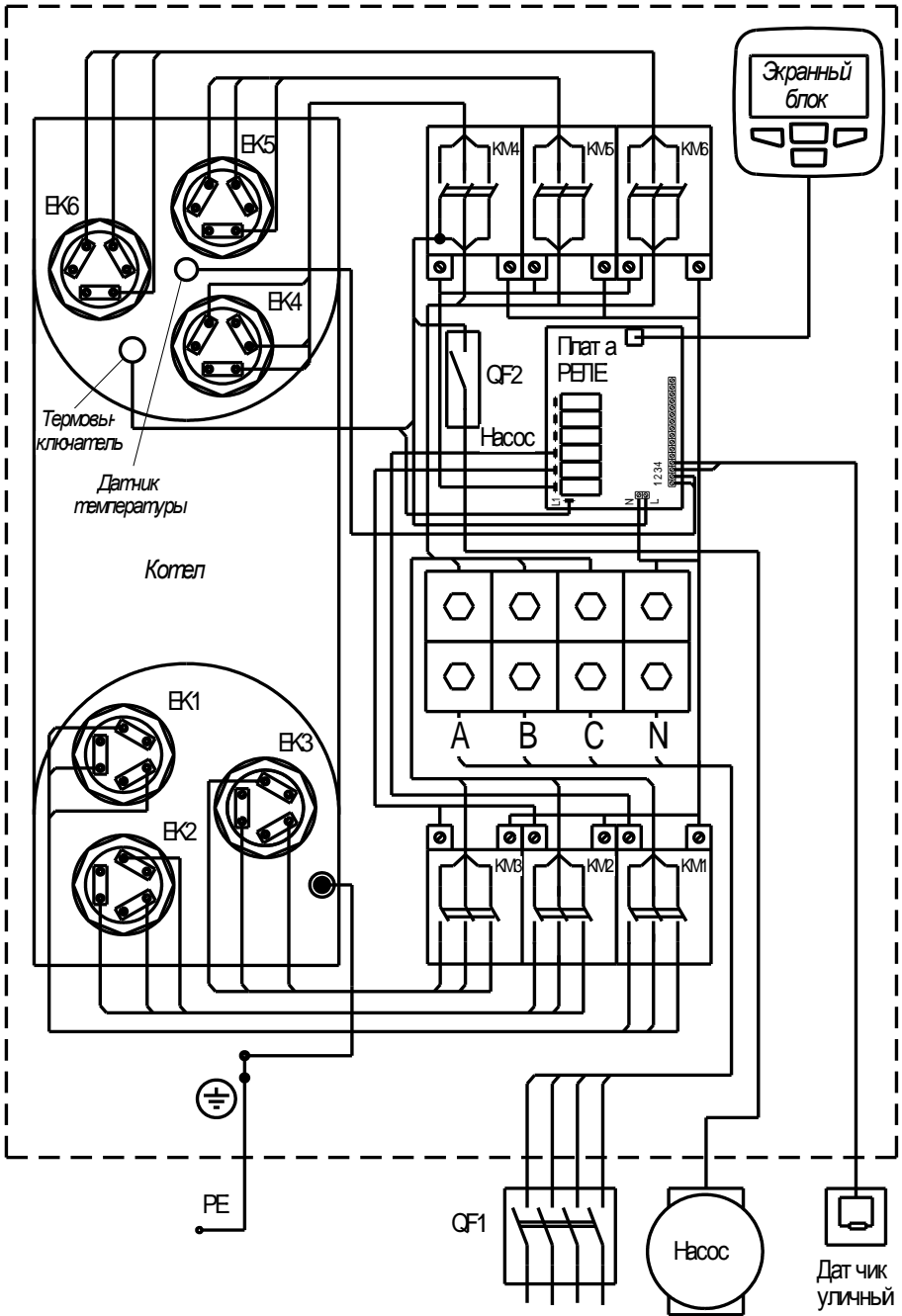


Рисунок 11.
 Схема подключения ЗВАН UNIVERSAL - 81, 96, 105, 120
 - 1 / -

6.2 Заполнение отопительной системы

6.2.1 Основной тип теплоносителя — вода, соответствующая требованиям СанПиН 2.1.4.1074. Предпочтительнее использовать более чистую воду — котловой конденсат, дистиллированную или деионированную. Допустимо использовать незамерзающую жидкость, сертифицированную в качестве теплоносителя для электрокотлов. При этом условия использования должны соответствовать требованиям, указанным в руководстве по эксплуатации теплоносителя.

6.2.2 При заполнении системы отопления необходимо обеспечить отсутствие в ней незаполненных пустот.

6.2.3 Автоматический воздухоотводчик рекомендуется в соответствии с рис. 4 размещать в самой верхней части трубопровода на выходе из котла. Растворимость газов минимальна при высоких температурах, и при таком расположении воздухоотводчика деаэрация теплоносителя будет наиболее быстрой и полной. Отсутствие растворенного в теплоносителе кислорода резко снижает коррозию контактирующих с ним внутренних поверхностей прибора и других элементов отопительной системы.

7 Порядок работы

7.1 Включение прибора.

7.1.1 Проверьте наличие теплоносителя в системе.

7.1.2 Включение прибора осуществляется включением внешнего автоматического выключателя, от которого проходит к прибору силовой кабель.

7.2 Порядок работы.

7.2.1 При включении прибора в сеть на дисплее экранного блока высвечиваются данные по версии установленного программного обеспечения

с дисплея можно следить за всеми важными функциями прибора

Через несколько секунд на дисплее появляется название компании.

Назначение кнопок:

Верхняя кнопка (ВК) - вход в главное меню, переход между пунктами меню, увеличение установочных значений;

Нижняя кнопка (НК) - вход в главное меню, переход между пунктами меню, уменьшение установочных значений;

Левая кнопка (ЛК) - возврат к предыдущему параметру, экрану;

Правая кнопка (ПК) - выбор пункта меню, подтверждение параметра и переход к следующему параметру при установках;

Сигнальный светодиод горит зеленым светом при включенном приборе, красным - при неполадках в работе прибора



7.2.2 Нажав **НК** или **ВК** попадаем в главное меню

Перечень пунктов Главного меню:

Инфо - информация о показаниях датчиков температуры, параметрах функции, управляющей нагревом, параметрах электропитания, номере версии ПО;

Сигналы - информация о неисправностях;

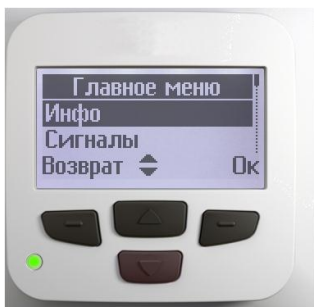
Время - установка текущего времени;

Кривая тепла - выбор кривой тепла, минимальной и максимальной температуры теплоносителя;

Точная регулировка - смещение кривой тепла;

Понижение тепла - включение, выключение, изменение режима понижения температуры в определенное время;

Меню обслуживания - выбор заводских установок, ограничение тока, мощности, тесты, выбор языка.



7.2.3 Нажав **ПК** заходим в меню **Инфо** — Первый экран - *Измерения*:

T1 - текущая температура

T2 - уличная температура

T4 — температура в помещении, в котором установлен дополнительный экранный блок (дополнительное оборудование, не входит в комплект поставки), является только информационным. Дополнительный экранный блок соединяется с установленным в приборе четырёхжильным кабелем, каждый проводник которого соединяет соответствующие контакты винтовых зажимов блоков.

T5 — температура с комнатного датчика температуры, незадействованного в данном приборе



7.2.3.1 Нажав **НК** переходим на второй экран — *Регулировки отопления*.

На экране приводятся характеристики текущих параметров управляющей нагревом функции.

Кривая - текущая температура подачи теплоносителя (температура уставки теплоносителя при текущей уличной температуре определяемая согласно управляющей нагревом функции - кривой тепла)

Мин. и **Макс.** заданные температуры — предельные значения возможной температуры уставки теплоносителя

Точная регул.:

-заданный сдвиг кривой тепла



7.2.3.2 Нажав **НК** переходим на третий экран - *Данные по отоплению*



Фаза 1 0А
Фаза 2 0А
Фаза 3 0А } в данной версии прибора функционал не реализован)

Ступень мощн. - количество работающих ступеней
Марг. - в данной версии прибора функционал не реализован
Огранич. мощн. - количество разрешенных ступеней мощности

7.2.3.3 Нажав **НК** переходим на четвертый экран меню **Инфо** - *Данные по версии*.



На экране отображается информация о номере версии экранного блока и платы реле

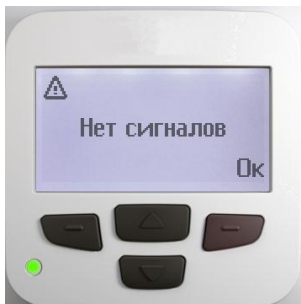
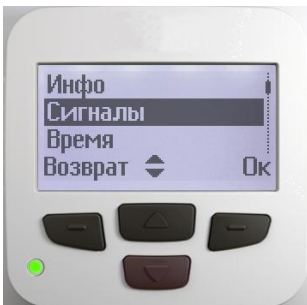
7.2.3.4 Нажав **НК** опять переходим на первый экран меню

Переход между экранами меню **Инфо** может также производиться верхней кнопкой (BK) в обратной последовательности

7.2.3.5 Нажав **ЛК** (Возврат) возвращаемся в главное меню

7.2.4 Нажав **НК** переходим на строку **Сигналы**

7.2.4.1 Нажав **ПК** (ОК) входим в меню **Сигналы**



Если прибор работает нормально, то на экране высвечивается - **Нет сигналов**
При наличии неисправностей (при мигающем красном светодиоде) на экране высвечивается обозначение неисправности:

T1 - не исправен датчик температуры теплоносителя;

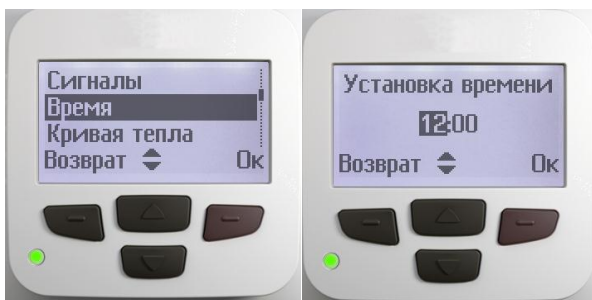
T2 - не исправен уличный датчик температуры;

Защита от перегрева - сработал аварийный датчик температуры (или оборван).

7.2.4.2 Еще раз нажав **ПК** возвращаемся в главное меню.

7.2.5 Нажав **НК** переходим на строку **Время**.

7.2.5.1 Нажав **ПК** (ОК) входим в меню **Время**. (Экран *Установка времени*).



7.2.5.2 Нажимая **ВК** и **НК** устанавливаем текущее время (часы).

7.2.5.3 Для перехода к установке минут нажимаем **ПК** (ОК).

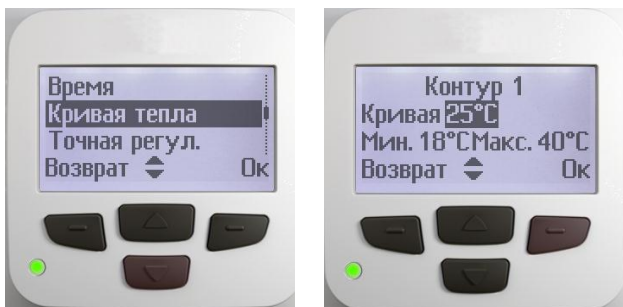
7.2.5.4 Нажимая **ВК** и **НК** устанавливаем текущее время (минуты).

7.2.5.5 Для возврата к установке "часов" нажимаем **ЛК** (Возврат).

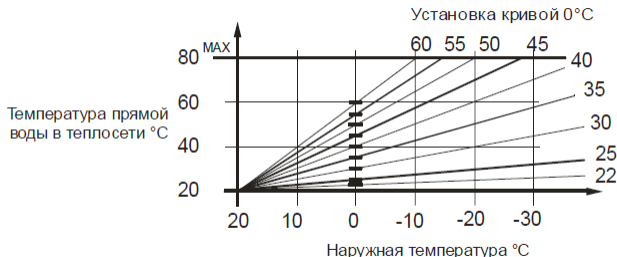
7.2.5.6 Для подтверждения установленного времени и возврата в главное меню нажимаем **ПК** (ОК).

7.2.6 Нажав **НК** переходим на строку **Кривая тепла**.

7.2.6.1 Нажав **ПК** (ОК) входим в меню **Кривая тепла** (Экран *Контур 1*)



7.2.6.2 Нажимая **ВК** и **НК** выбираем нужную отопительную кривую (от 22°C до 60°C).



ОТОПИТЕЛЬНАЯ КРИВАЯ электродкотла, в которой по вертикальной шкале температура прямой воды по горизонтальной шкале температура наружного воздуха.

Необходимо выбрать ту кривую, при которой в помещении станет комфортно. Наименование кривой номинально совпадает с температурой уставки, при которой в помещении комфортно при уличной температуре 0°C. Если в помещении холодно — следует выбрать кривую с большим номиналом, если жарко — с меньшим.

7.2.6.3 Для перехода к установке минимальной температуры теплоносителя нажимаем **ПК** (ОК)

7.2.6.4 Нажимая **ВК** и **НК** устанавливаем минимальную (от 5°C до 30°C) температуру теплоносителя.

7.2.6.5 Нажимаем **ПК** (ОК) и переходим к установке максимальной температуры теплоносителя

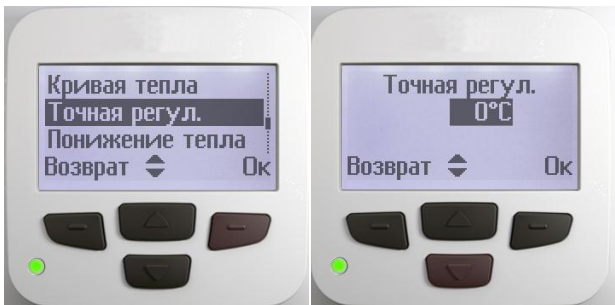
7.2.6.6 Нажимая **ВК** и **НК** устанавливаем максимальную (от 5°C до 80°C), температуру теплоносителя.

7.2.6.7 Для возврата нажимаем **ЛК** (Возврат)

7.2.6.8 Для подтверждения и возврата в главное меню нажимаем **ПК** (ОК)

7.2.7 Нажав **НК** переходим на строку **Точная регулировка**

7.2.7.1 Нажав **ПК** (ОК) входим в меню **Точная регулировка**

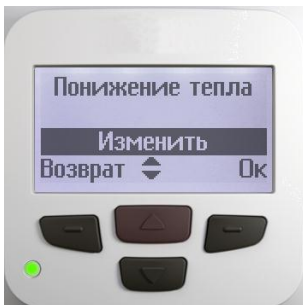


7.2.7.2 Нажимая **ВК** и **НК** выбираем сдвиг отопительной кривой (от -20°C до +20°C). (Наклон кривой при этом не меняется.)

7.2.7.3 Для подтверждения и возврата в главное меню нажимаем **ПК** (ОК) или **ЛК** (Возврат)

7.2.8 Нажав **НК** переходим на строку **Понижение тепла**

7.2.8.1 Нажав **ПК** (ОК) входим в меню **Понижение тепла**, позволяющее снизить энергозатраты на отопление, снижая температуру установки теплоносителя на протяжении определенного периода суток (в ночное время, при длительном отсутствии и т.д.)



7.2.8.2 Нажимая **ВК** **НК**, выбираем:

Выкл — режим экономии выключен;

Вкл - режим экономии включен;

Изменить - выбор режима понижения температуры



7.2.8.3 Нажимаем **ПК** (ОК) и переходим к параметрам режима экономии: выбору **Температуры понижения**

7.2.8.4 Устанавливаем требуемую величину понижения температуры теплоносителя (0°C - 30°C), нажимая **ВК** - **НК**



7.2.8.5 Выбрав величину понижения температуры нажимаем **ПК** (ОК) и переходим к выбору **цикла понижения**

7.2.8.6 Устанавливаем интервал времени, в котором будет происходить понижение, нажимая **ВК** - **НК**.

Переключение между часами-минутами и началом и окончанием цикла понижения осуществляется нажатием **ПК** (ОК) или **ЛК** (Возврат)

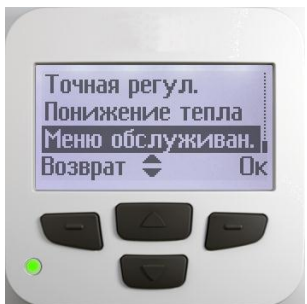
7.2.8.7 После выбора цикла понижения нажатием **ПК** (ОК) возвращаемся в главное меню с сохранением режима понижения. (При выходе из меню **Понижение тепла** нажатием **ЛК** (Возврат) режим экономии не сохраняется)

7.2.9 Нажав **НК** переходим на строку **Меню обслуживания**

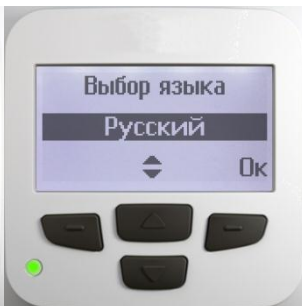
7.2.9.1 Нажав **ПК** (ОК) входим в **Меню обслуживания** Здесь можно выбрать:

Язык - на котором отображается вся информация;

Уровень монтажа - где производятся настройки прибора



7.2.9.2 Нажав **ПК** (ОК) входим в меню **Язык**. (Экран *Выбор языка*)



7.2.9.3 Нажимая **ВК** - **НК** производим выбор языка отображения информации. Возможные варианты: Русский, шведский, финский и английский

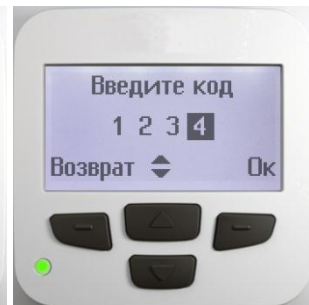
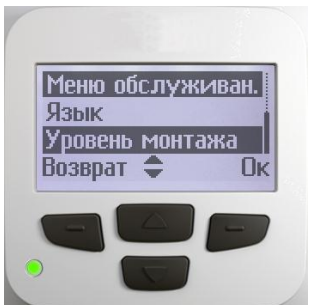
7.2.9.4 После выбора языка нажатием **ПК** (ОК) возвращаемся в **Меню обслуживания** с сохранением языка.

7.2.9.5 Нажав **НК** переходим на строку **Уровень монтажа**.

7.2.9.6 Нажав **ПК** (ОК) входим в меню **Уровень монтажа**. Высветится экран **Введите код**.

7.2.9.7 Нажимая **ВК** (**НК**) вводим код **1234**.

Для перехода между цифрами кода используется **ПК** (ОК).

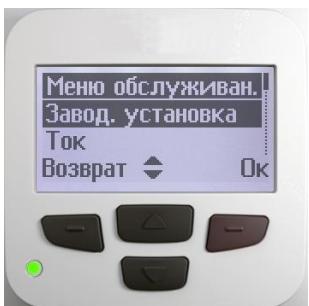


7.2.9.8 Нажав **ПК** (ОК) входим в **Меню обслуживания**.

7.2.9.9 Нажимая **ПК** (ОК) входим в **Меню обслуживания**.

Строки **Меню обслуживания**:

- **Заводские установки;**
- **Ток;**
- **Маргинал тока;**
- **Ограничение мощности;**
- **Тесты.**



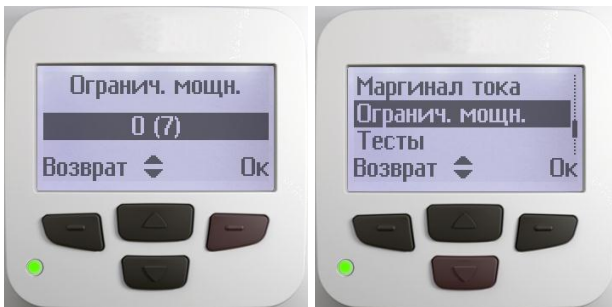
В меню **Заводские установки** производится сброс всех настроек на заводские установки - **Время 12-00, Отопительная кривая - 25 °С, Точная регулировка -0 °С, Понижение тепла - выключено, Ограничение мощности - 5 ступеней.**

Меню **Ток, Маргинал тока** и **Тесты** в данном приборе не действованы.

7.2.9.10 Нажимая **НК** переходим на строку **Ограничение мощности**.

7.2.9.11 Нажимая **ПК** (ОК) входим в меню **Ограничение мощности**.

7.2.9.12 Нажимая **ВК** и **НК** выбираем требуемое разрешенное количество ступеней мощности (0-7 ступеней).



Мощность каждой ступени для конкретного прибора указана в таблице 3.

7.2.9.13 Для подтверждения выбора нажимаем **ПК** (ОК) и возвращаемся в меню **Ограничение мощности**.

7.2.9.14 Последовательно нажимая **ЛК** (Возврат) возвращаемся в предыдущие меню.

7.2.10 Допускается небольшой шум при работе блока управления.

7.3 Окончание работы

7.3.1 При выводе прибора из эксплуатации на длительное время следует отключить внешний автоматический выключатель.

7.3.2 Во избежание усиленной коррозии деталей котла и отопительной системы после его отключения не рекомендуется сливать теплоноситель из котла и системы (если нет опасности замерзания теплоносителя в системе).

8 Техническое обслуживание

Внимание! Безопасное и надежное функционирование прибора зависит от его правильного и своевременного технического обслуживания, которое должно осуществляться исключительно организацией, имеющей право на соответствующий вид работ.

8.1 Первое техническое обслуживание проводится в течении одного месяца после окончания гарантийного срока эксплуатации. Последующие технические обслуживания проводятся перед началом отопительного сезона, но не реже одного раза в год.

Техническое обслуживание и ремонтные работы производить при отключенном напряжении!

8.2 При проведении первого технического обслуживания (в случае, если монтаж и обслуживание проводятся разными организациями) следует убедиться в том, что монтаж и подключение выполнены в соответствии с требованиями настоящего руководства. Выявленные отклонения устранить.

8.3 При техническом обслуживании прибора производится его осмотр, устранение накипи на ТЭНах, замер сопротивления изоляции ТЭНов, ревизия пускателей, а также проверка целостности защитного проводника РЕ и надежности его присоединений. Порядок и способы выполнения указанных работ организация, их выполняющая, должна согласовать с изготовителем.

После проведения технического обслуживания подготовка и пуск прибора в работу должны производиться с соблюдением всех требований настоящего руководства.

8.4 Срок службы прибора, установленный изготовителем, 5 лет от даты подключения, если подключение произведено не позднее 3-х месяцев от даты продажи прибора.

По истечении срока службы необходимо вызвать специалиста сервисного центра, который проводит освидетельствование прибора и определяет возможность и условия его дальнейшей эксплуатации. При несоблюдении указанного требования вся ответственность за последствия, возникшие в процессе эксплуатации прибора после окончания срока его службы, возлагается на потребителя.

8.5 Наиболее удобным вариантом для потребителя является заключение договора на техническое обслуживание в течении всего срока службы прибора с одной из организаций, предложенных продавцом.

8.6 Все сведения о техническом обслуживании прибора оформляются “Актом о проведенных” работах и соответствующей отметкой в разделе “Отметка о проведенных работах”.

8.7 Утилизацию котла после окончания срока службы или его отдельных частей необходимо производить в соответствии с требованиями, касающимися обеспечения защиты окружающей среды.

9 Правила хранения и транспортирования

9.1 Хранить прибор необходимо в помещениях с естественной вентиляцией, где колебания температуры и влажность воздуха существенно меньше, чем на открытом воздухе в районах с умеренным и холодным климатом при температуре не выше +40 °С и не ниже минус 50 °С, относительной влажности не более 80 % при +25 °С.

9.2 Прибор можно транспортировать любым видом закрытого транспорта, с обязательным соблюдением мер предосторожности при перевозке хрупких грузов.

10 Возможные неисправности и методы их устранения

<i>Возможная неисправность</i>	<i>Вероятная причина</i>	<i>Метод устранения</i>
<i>Прибор не включается</i>	<i>Неправильное подключение прибора к электрической сети</i>	<i>Проверить правильность подключения прибора в соответствии с рисунками 5-11. Обратить особое внимание на правильность подключения защитного проводника (РЕ) и нулевого рабочего проводника (N).</i>
	<i>Нарушение подводящей электропроводки</i>	<i>Проверить целостность подводящей электропроводки</i>
	<i>Отсутствие электрического контакта в местах подключения подводящей электропроводки к зажимам прибора.</i>	<i>Проверить качество контактных соединений подводящей электропроводки к зажимам прибора. При необходимости зачистить места контакта</i>
<i>При работе прибора сильно гудит (дребезжит) магнитная система пускателя</i>	<i>Напряжение в электрической сети ниже указанного в таблице 1</i>	<i>Обратиться в энергоснабжающую организацию, к электрическим сетям которой произведено подключение</i>
<i>Не работает циркуляционный насос, подключенный к зажимам прибора.</i>	<i>Отключился автоматический выключатель цепи подключения насоса</i>	<i>Включить автоматический выключатель</i>

11 Гарантии изготовителя

11.1 Гарантийный срок эксплуатации прибора - 24 месяца от даты подключения, если подключение произведено не позднее 3 месяцев от даты продажи прибора. При более позднем подключении гарантийный срок эксплуатации прибора (24 месяца) исчисляется с момента продажи.

11.2 Покупатель-пользователь под угрозой потери гарантийных прав обязан поручить установку прибора и пусконаладочные работы организации, имеющей право на производство данных работ, зарегистрированной в соответствующих органах, и получить запись в разделе “Отметка о проведенных работах”, подтверждающую проведение этих работ.

11.3 Гарантийные обязательства распространяются на дефекты изделия, возникшие по вине завода-изготовителя.

11.4 Рекламации на работу прибора не принимаются, бесплатный ремонт и замена не производятся в следующих случаях:

- параметры электрической сети не соответствуют требуемым значениям;
- отсутствует зануление (заземление) прибора;

– качество теплоносителя (воды) не соответствует требованиям СанПиН 2.1.4.1074.01;

– использование теплоносителя, несоответствующего требованиям п.6.2.1, или неподдающегося идентификации;

– наличие накипи на трубах ТЭНов;

– нарушение потребителем требований Руководства по эксплуатации;

– ремонт прибора потребителем без привлечения работника сервисной службы;

– утеряно Руководство по эксплуатации.

– установка компенсатора объемного расширения и предохранительного клапана с нарушениями требований настоящего руководства или отсутствием в отопительной системе.

11.5 При обнаружении неисправностей в приборе потребитель обязан вызвать работника сервисной службы. Решение о гарантийной или платной форме выполнения ремонта в течении гарантийного срока принимается работником сервисной службы после установления причин неисправности.

11.6 Гарантийный ремонт прибора оформляется соответствующей записью в разделе “Отметка о проведенных работах”.

11.7 Изготовитель и поставщик: АО “ЭВАН”, 603016, Российская Федерация, Нижний Новгород, ул. Ю. Фучика, д.8, литер И4-И8, тел. (831) 2-888-555, круглосуточный 8-910 388-2002.

11.8 Адреса сервисных центров на 08.08.2018г.

1 Алматы, «Кей-ком», +77771564184

2 Альметьевск, «ТеплоСервисЦентр», (8553)35-39-69

3 Архангельск, «Архпромкомплект», (8182) 61-02-76

4 Астана, «СVL», (7172) 272-333, 272 - 888

5 Астрахань, «СЦ «КомФорт» (ИП Курятников С. А.), (8512) 36-32-33

6 Астрахань, «ИП Дондигов А.В.», (8512) 71-37-93

7 Астрахань, «Развитие», 8-917-080-67-62

8 Барнаул, «Стройинжиниринг», (3852) 36-72-67

9 Белгород, «Белтеплоком» (ИП Ташеев А.И.), (4722) 58-35-80, 36-46-91

10 Белгород, «Водолей-Сервис», (4722) 20-59-59

11 Белгород, «Инвент», (4722) 23-19-19

12 Белгород, «Аквасервис» (ИП Чумак Д.В.), (4722) 400-750

13 Белгород, «Технолидер», (ИП Сапегин М.А.), 8-904-532-93-83

14 Благовещенск, «Сантехкомплект», (4162) 77-17-30

15 Благовещенск, «Тепломакс», (4162) 77-17-10

16 Брянск, «Сервис Логистика», 8-961-001-15-55

17 Великий Новгород, «КиТ-Строй» (8162) 90-02-21

18 Владивосток, «Восход - ДВ», 8-904627-93-25

19 Владивосток, «Техмонтаж-сервис», 8-902-505-38-37

20 Владикавказ, «Жираф» (8672) 51-25-25

21 Владикавказ, «Прогресс-Юг» (ИП Багаев Р.Н.), (8672)-707-200

22 Владимир, ИП «Калинин К.В.», 8 904-658-24-98

23 Волгоград, «Сервис ВАД», (8442) 73-11-40

24 Волгоград, «Теплоимпорт-сервис», (8442) 93-09-05

- 25 Вологда, «Теплокомфорт» (ИП Роголев А. Л.), 8-911 444 10 09
- 26 Воронеж, «АКИ СтройГаз», (4732) 77-49-99, 77-48-99
- 27 Воронеж, «Спецстроймонтаж», (473) 244-11-18
- 28 Городец, «ТеплоГазоСнабжение» (83161) 9-12-57
- 29 Грозный, «Городские инженерные системы» (8712) 22-20-20
- 30 Дзержинск, АССЦ «Радуга», (8313) 28-06-66
- 31 Екатеринбург, «ИП Мирошкин И.В.», 8 (982) 641-28-22
- 32 Екатеринбург, «Предприятие «ТАЭН», (343) 222-79-97
- 33 Екатеринбург, «ПромИнком», (343) 20-20-752
- 34 Екатеринбург, «Сервисная служба» (343) 328-72-27
- 35 Златоуст, «Теплый дом», (3513) 66-27-27
- 36 Иваново, «Сервисная группа «Альфа», (4932) 32-42-61, 42-07-55
- 37 Иваново, «Теплоклимат» (ИП Бушмелев Д.В.), (4932) 45-90-70
- 38 Ижевск, «СЦ «Климатического оборудования», (3412) 90- 43-04
- 39 Ижевск, «ПВП Тепло Люкс» (ИП Айнгорин Д.Б), (3412) 52-80-16, 52-31-37
- 40 Иркутск, «Группа Новатор», (ИП Белоусов Е. А.), (3952) 564-945
- 41 Иркутск, «ТСК Сантекс», (3952) 20-40-50
- 42 Иркутск, «ТеплоТЭН» (ИП Павлинская О.В.), (3952) 778-103, 778-351
- 43 Йошкар-Ола, «Лед и пламень», (ИП Кольцов Э. А.) (8362) 63-88-51
- 44 Калининград, «КонтурСтрой», (4012) 55-55-59
- 45 Калининград, «СанВест» (4012) 33-52-28, 33-52-29
- 46 Калуга, «КалугаЭлектроСнаб» (ИП Мосалева О.Н.), 8- 910-544-22-55
- 47 Каменск-Уральский, «Теплокомфорт» (3439) 32-98-19
- 48 Караганда, «Алматерм», (7212) 53-90-25
- 49 Казань, «ТатГазСельКомплект», тел. (843) 204-04-33
- 50 Казань, «Элита ИнТех», (843) 239-02-12
- 51 Казань, «Теплый Мир» (ИП Громова Н.И.), (843) 527-80-20
- 52 Кемерово, «Аквасервис», (3842) 28- 26 -01
- 53 Кемерово, «Спец Арм-Сервис», (3842) 58-16-09, 33-67-07
- 54 Кириши, «ИнТехСтрой», (81368) 334-79
- 55 Киров, «ВТК-Энерго», (8332) 35-16-00, 25-24-29
- 56 Киров, «Элгисс-Монтаж», (8332) 58-69-10, 58-68-90
- 57 Кострома, «Технический центр ПромТЭН», (4942) 39-45-30, 39-45-62
- 58 Котлас, «ИП Шабалин А.В.», 8-906-281-48-44
- 59 Краснодар, «Аква-Юг», (861) 274-59-00, 274-62-02
- 60 Краснодар, «Пайп-Мэн», 8-800-755-90-90
- 61 Краснодар, «Металлпласт-Строй», (861) 279-44-99
- 62 Краснодар, «КР-Сервис», (861) 201-17-68
- 63 Красноярск, «Проминжиниринг», 8-923-295-11-10
- 64 Курск, «Тепломастер» (ИП «Коноров В.С.), (4712) 33-10-26
- 65 Лениногорск, ИП «Дубровин Е.Д.», (85595) 2-18-10
- 66 Липецк, «ИП Столповский В.И.», (4742) 28-00-48, 27-27-99
- 67 Магнитогорск, «Теплотехник-БМ», (3519) 22-15-19, 49-48-48
- 68 Минеральные воды, «ИП Свидин Н.А.», (8793) 97-63-72
- 69 Минск, «БелТеплоГрупп», +375 (017) 385-95-14

- 70 Минск, «Бевайл», +375 (017) 223-62- 85, +375 (29) 691-76-00
- 71 Москва, «Электроавтоматика», (495) 792-13-14
- 72 Мурманск, «Коланга», (8152) 25-15-75
- 73 Мурманск, «Водолей», 8-964-307-77-77
- 74 Набережные Челны, «КамТермоСервис» (8552) 369-379
- 75 Набережные Челны, «Гигаз-Инжиниринг» (8552) 47-10-11, 36-68-35
- 76 Нефтекамск, «ИП Шагитов М.Г.», (34783) 209-95, 222-85
- 77 Нижний Новгород, «ТеплоСервис», 8-930-278-39-49
- 78 Нижний Новгород, « ИЛАН», (831) 247-84-19, 249-61-70
- 79 Нижний Новгород, «НИКА», (831)410-70-01, 410-07-01
- 80 Нижний Новгород, АССЦ « Радуга», (831) 423-62-69, 293-96-20
- 81 Нижний Новгород «ДИЛТОР», 8- 953-415-11-24
- 82 Новокузнецк, «Новотерм», (3843) 72-18-66
- 83 Новокузнецк, «Техно Групп», (3843) 60-19-10, 92-02-32
- 84 Новороссийск, «Аква-Юг Новороссийск», (8617) 67-11-23
- 85 Новороссийск, «ИП Калюжный В.Д.», (8617) 21-20-38
- 86 Новосибирск, «Дюйм Новосибирск», (383) 325-0007
- 87 Новосибирск, «Кей Си Групп», (383) 284-05-00, 284-33-55
- 88 Омск, «Центральная сервисная служба», (3812) 27-20-27, 21-50-50
- 89 Оренбург, «Термо-сервис» (ИП Козлов А.А.), (3532) 22-99-63
- 90 Пенза, «ГазТеплоВода», (8412) 34-43-00, 981-888
- 91 Пенза, «ТЕРМОСЕТ СЕРВИС» (ИП Земсков И.А.), (8412) 71-07-07
- 92 Пермь, «Оптовая компания Ресан», (342) 201-88-88
- 93 Пермь, «СТКС Пермь», (342) 219-54-07, 219-54-08
- 94 Петрозаводск, «Ками-ЦК», (8142)72-41-21, 59-26-38
- 95 Петрозаводск, «Термо Мир» ИП Клопов С.В, (8142) 33-14-13
- 96 Псков, «Монтаж +», ИП Любшина Н.В. 8-951-758-13-42
- 97 Псков, «СтройгарантЪ», (8112) 52-13-40
- 98 Ростов-на-Дону, «ИП Манекин В.А.», (863) 256-39-79
- 99 Ростов-на-Дону, «СТВ», (863) 220-61-06
- 100 Рыбинск, «Торгово-сервисный центр «Индустрия», (4855) 23-19-23
- 101 Рязань, «ГАРАНТ-ТЕХНО» (4912) 76-88-01
- 102 Салехард, «ИП Лукашов А.Н.», (34922) 4-53-97
- 103 Самара, «СК-Сервис-Самара» (846) 300-45-45, 8 800 500 24 34
- 104 Самара, «СМП-М», (846) 247-62-92, 247-63-03
- 105 Самара, «Специалист» (846) 342-52-61
- 106 Самара, «Элвес-Ф», (846) 979-15-55
- 107 Санкт-Петербург, «БалтРегионСервис», (812) 946 60 91
- 108 Санкт-Петербург, «Гидроснаб Сервис», (812) 640-19-67
- 109 Санкт-Петербург, «Логалюкс», (812) 965-87-51
- 110 Санкт-Петербург, «ИП Милованов Э. Б.», (812) 981-88-47
- 111 Саранск, «ЛИВИГО» 8-917-694-72-66
- 112 Саратов, «ТЕХНОЦЕНТР +», (8452) 27-52-90, 27-18-36
- 113 Саратов, «СЦ ГРАДУС ПЛЮС», (ИП Старков Н.Э.), 8-902-044-95-96
- 114 Севастополь, «Наш Сервис», 8- 978-718-53-73

- 115 Севастополь, «РОСТЕПЛО» 8-978-144-38-16
- 116 Симферополь, «Крымтеплосервис» 8-978-71-333-47
- 117 Симферополь, «РОСТЕПЛО» 8-978-144-38-16
- 118 Смоленск, «СЦ Дункан», (4812) 38-43-51
- 119 Сочи, Теплоэнергия», (862) 295-77-55
- 120 Ставрополь, ТеплоСмарт, (ИП Ованесян М. В.), 8-918-771-30-51
- 121 Сургут, «Виком», (3462) 67-74-74
- 122 Сургут, «Дитис», (3462) 23-60-60
- 123 Сыктывкар, «Термоклуб», (8212) 55-80-30, 24-94-95
- 124 Тамбов, «ПрофТехСервис», (4752) 53-52-40
- 125 Тамбов, «Стайер», (4752) 53-52-23, 45-68-10
- 126 Тверь, KOTEL69.RU, (4822) 68-09-34, 630-520
- 127 Тольятти, «Лидер», (8482) 37-99-41
- 128 Томск, «Теплосервис», (3822) 340-101, 44-56-86
- 129 Тула, «ПКП Мир Промтехники», (4872) 36-09-32, 40-40-25, 40-44-44
- 130 Тюмень, «Ангор», (3452) 68-43-43, 68-78-98
- 131 Тюмень, «СЦ «Котельщики» (ИП Сабанцева Л. А.), (3452) 48-99-36
- 132 Тюмень, «Тюменьгазсервис», (3452) 58-04-04
- 133 Улан-Удэ, «М-Сервис», (3012) 46-76-54
- 134 Ульяновск, «Единая Служба Монтажа», (8422) 76-52-91
- 135 Ульяновск, «Современный сервис», (8422) 73-29-19
- 136 Уссурийск, «Страда», (4234) 32-72-57
- 137 Уфа, «МТС-Сантехника», (347) 246-07-29
- 138 Уфа, «Уфатеплосервис», 8-903-354-86-53
- 139 Уфа «УЦПС», (347) 246-47-48
- 140 Хабаровск, «Гиперион», (ИП Дудоров С.В), (4212) 75-33-33
- 141 Хабаровск, «САНДАЛ», (4212) 69-40-38
- 142 Хабаровск, «Гидролюкс-Сервис» (4212) 755-700
- 143 Хасабюрт, «ИП Хасильбиев Р.М. 8-928-061-56-51
- 144 Чебоксары, «Новый Сервис», (8352) 37-13-38
- 145 Чебоксары, «Телерадиосервис», тел. (8352) 62-31-60, 62-15-63
- 146 Чебоксары, «Юрат», (8352) 66-27-54, 63-01-15
- 147 Челябинск, «АС-Энергосервис», (351) 247-62-62, 247-63-63
- 148 Челябинск, «Ремонтно-Строительные Технологии», (351) 775-53-43
- 149 Челябинск, «Теплый дом», (3513) 66-27-27
- 150 Челябинск, «Уралтеплосервис-ТС» (351) 269-84-84, 269-84-80
- 151 Череповец, «ТермоЛэнд» 8-800-511-58-80
- 152 Череповец, «ИП Осипов Е.Ю. +7-921-723-38-02
- 153 Чита, «АльфаСтрой», (3022) 35-64-99, 35-19-04
- 154 Чита, «Электросила» (3022) 32-18-66, 32-28-01
- 155 Элиста, «Сервис-Центр» (84722) 3-06-48
- 156 Ярославль, «МАСТ сервис». (4852) 58-14-58, 74-88-74

12 Сведения о сертификации

Сертификат соответствия: Регистрационный № ТС RU C-RU.АЛ32.В07175,
выдан органом по сертификации ООО Центр“ПрофЭкс”, срок действия с
30.10.2015 г. по 29.10.2020 г.

Соответствует требованиям:

ТР ТС 004/2011 «О безопасности низковольтного оборудования»;

ТР ТС 020/2011 «Электромагнитная совместимость технических средств».

13 Свидетельство о приемке и продаже

Прибор ЭВАН UNIVERSAL _____ заводской № _____

Номинальная мощность _____ кВт

Соответствует ТУ 3468-012-97567311-2015

Дата выпуска _____

Штамп ОТК (клеймо приемщика)

Цена

Продан _____ Дата продажи _____

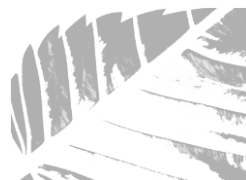
(наименование продавца)

14 Отметка о проведенных работах

<i>Дата</i>	<i>Характеристика выполненных работ</i>	<i>Адрес, № лицензии, подпись и печать исполнителя</i>



 ЭВАН



АО "ЭВАН"
603016, Российская Федерация,
Нижний Новгород,
ул. Ю. Фучика, д.8, литер И4-И8
+7 831 2 888 555
info@evan.ru www.evan.ru
www.nibe-evan.ru