

Инструкция по монтажу для специалистов

VIESSMANN

Vitogas 100-F
Тип GS1D

Номинальная тепловая мощность 29 - 60 кВт
Газовый водогрейный котел
для работы на природном и сжиженном газе



VITOGAS 100-F



Указания по технике безопасности



Во избежание опасных ситуаций, физического и материального ущерба просим строго придерживаться данных указаний по технике безопасности.

Указания по технике безопасности



Внимание

Этот знак предупреждает об опасности материального ущерба и вредных воздействий на окружающую среду.

Указание

Сведения, которым предшествует слово "Указание", содержат дополнительную информацию.

Целевая группа

Данная инструкция предназначена исключительно для аттестованных специалистов.

- Работы на газовом оборудовании разрешается выполнять только специалистам по монтажу, имеющим на это допуск ответственного предприятия по газоснабжению.
- Электротехнические работы разрешается выполнять только специалистам-электрикам.

Предписания

При проведении работ соблюдайте

- законодательные предписания по охране труда,
- законодательные предписания по охране окружающей среды,

- требования организаций по страхованию от несчастных случаев на производстве,
- соответствующие правила техники безопасности по DIN, EN, DVGW, TRGI, TRF и VDE.
 - Ⓐ ÖNORM, EN, ÖVGW-TR Gas, ÖVGW-TRF и ÖVE
 - ⓈH SEV, SUVA, SVGW, SVTI, SWKI, VKF и директивы EKAS 1942: сжиженный газ, часть 2

Работы на установке

- Обесточить установку (например, с помощью отдельного предохранителя или главного выключателя) и проконтролировать отсутствие напряжения.
- Предпринять меры по предотвращению повторного включения установки.
- При использовании газового топлива закрыть запорный газовый кран и предохранить его от несанкционированного открывания.

Оглавление

Подготовка монтажа

Применение по назначению.....	4
Информация об изделии.....	4
■ Vitogas 100-F, тип GS1D.....	4
Подготовка к монтажу.....	5
■ Перед монтажом.....	5
■ Минимальные расстояния.....	5

Последовательность монтажа

Установка и выравнивание водогрейного котла.....	7
Монтаж нижней части контроллера.....	7
Подключение электрической части.....	8
Подключение системы удаления продуктов сгорания.....	9
Подключение газового контура.....	10
Подключение отопительного контура.....	11
Подключение аварийных линий.....	13
■ Монтаж аварийных линий.....	13
■ Контроль заполненности котлового блока водой.....	13
Ввод в эксплуатацию и регулировка.....	13

Применение по назначению

Согласно назначению прибор может устанавливаться и эксплуатироваться только в закрытых отопительных системах в соответствии с EN 12828 с учетом соответствующих инструкций по монтажу, сервисному обслуживанию и эксплуатации. Он предусмотрен исключительно для нагрева теплоносителя, имеющего свойства питьевой воды.

Условием применения по назначению является стационарный монтаж в сочетании с элементами, имеющими допуск для эксплуатации с этой установкой.

Производственное или промышленное использование в целях, отличных от отопления помещений или приготовления горячей воды, считается использованием не по назначению.

Цели применения, выходящие за эти рамки, в отдельных случаях могут требовать одобрения изготовителя.

Неправильное обращение с прибором или его неправильная эксплуатация (например, вследствие открытия прибора пользователем установки) запрещены и ведут к освобождению от ответственности. Неправильным обращением также считается изменение элементов отопительной системы относительно предусмотренной для них функциональности (например, вследствие закрытия трубопроводов отвода уходящих газов и подачи точного воздуха).

Информация об изделии

Vitogas 100-F, тип GS1D

Номинальная тепловая мощность 29 - 60 кВт

Предварительно настроен для эксплуатации на природном газе E.

Набор сменных жиклеров позволяет производить переоборудование для работы на сжиженном газе.

Подготовка к монтажу

Перед монтажом

Перед установкой водогрейного котла необходимо выполнение следующих условий:

- Если была заказана опорная рама (принадлежность), то ее необходимо смонтировать **до** установки водогрейного котла на окончательном месте эксплуатации.
- Если было заказано устройство контроля опрокидывания тяги (принадлежность), то его необходимо смонтировать **до** установки водогрейного котла на окончательном месте эксплуатации.
- При установке водогрейного котла на Vitocell необходимо ввинтить обе пробки, входящие в комплект поставки емкостного водонагревателя.



Инструкции по монтажу устройства контроля опрокидывания тяги, опорной рамы, Vitocell

Минимальные расстояния

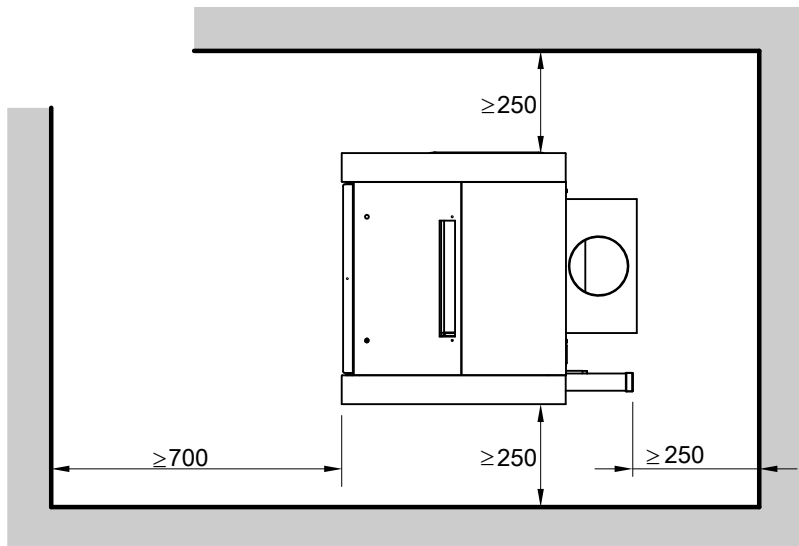


Внимание

Чтобы предотвратить повреждения котла, поднимать водогрейный котел для транспортировки следует **только** за шины основания.

Не поднимать за патрубки котла, стабилизатор тяги и панели облицовки.

Подготовка к монтажу (продолжение)



Указание

Между дымоходом и поверхностью теплоизоляции (в том числе и принадлежностей) должно сохраняться минимальное расстояние шириной 20 мм.

Тем самым обеспечивается, что температура поверхности теплоизоляции при номинальной тепловой мощности не превышает 85 °С.

Установка и выравнивание водогрейного котла

При установке водогрейного котла принять во внимание следующее:

- Установить водогрейный котел поблизости от дымовой трубы.
- Специальный фундамент не требуется.
- Обеспечить беспрепятственный доступ воздуха к водогрейному котлу.
- При наличии деревянных и полимерных полов соблюдать соответствующие строительные нормы (например, максимальную несущую способность).

- Чтобы предотвратить сквозняки в зоне горелки, канал отверстия для притока воздуха не должен заканчиваться непосредственно за водогрейным котлом.
- Выровнять водогрейный котел по горизонтали с использованием 4 регулируемых опор, ввинчиваемых снизу.
- Монтаж с подставным Vitocell:



Инструкция по монтажу межсоединения

Монтаж нижней части контроллера

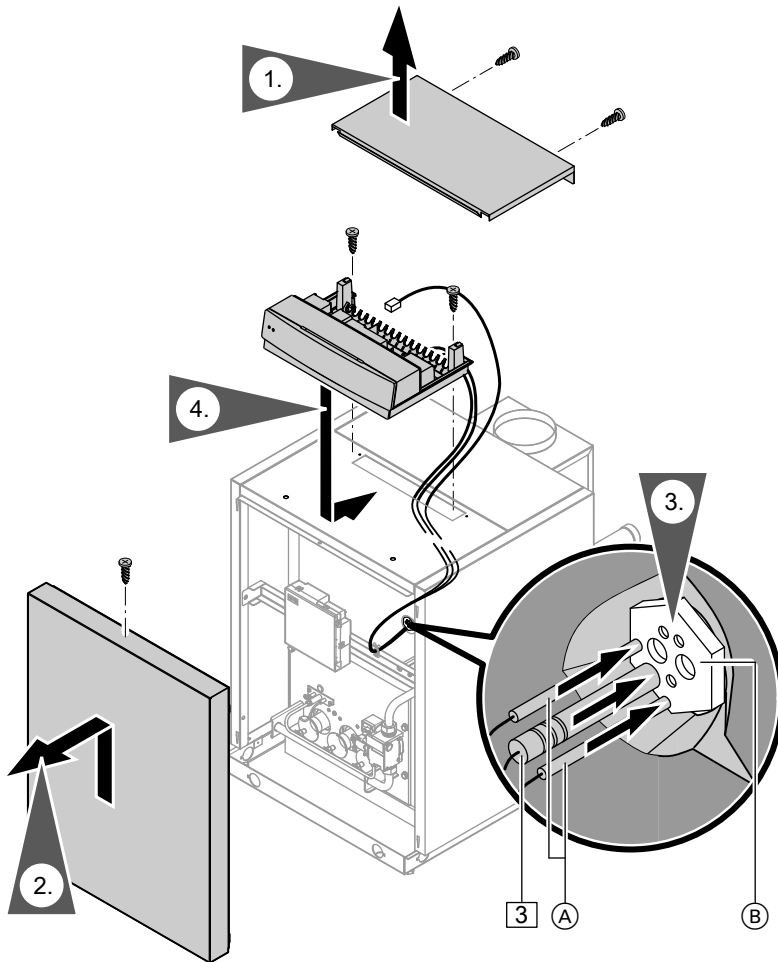


Внимание

Повреждения линии чувствительного элемента (капиллярной трубки) приводят к неисправностям в работе. Капиллярную трубку **не** перегибать.

- Датчик температуры котла 3 и крепежные винты 3,9 x 19 мм находятся в упаковке контроллера.
- Провести кабели датчика температуры котла и чувствительных элементов через крепление кабелей на поперечной панели, что позволит воспрепятствовать их случайному извлечению.
- Излишнюю длину кабеля чувствительного элемента и кабеля датчика уложить на теплоизоляционный мат.

Монтаж нижней части контроллера (продолжение)



- (A) Чувствительный элемент
- (B) Погружные гильзы

- [3] Датчик температуры котла

Подключение электрической части

Подключения к нижней части контроллера:



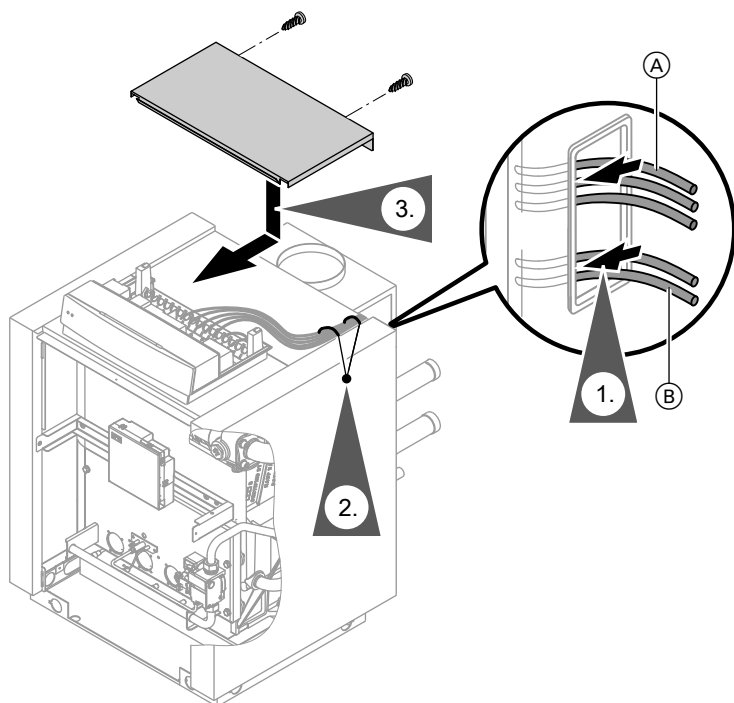
Инструкция по монтажу контроллера котлового контура

Подключение электрической части (продолжение)

Указание

Кабель питания от сети находится в упаковке контроллера.

Кабели на 230 В (А) и низковольтные кабели (В) собрать в жгут по отдельности.

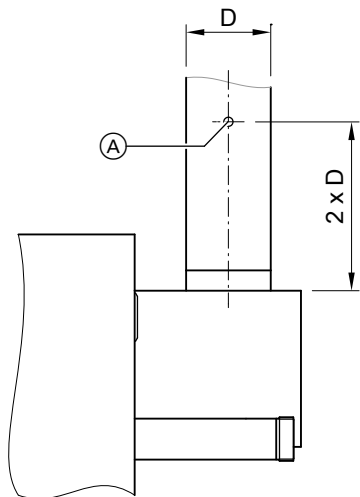


Подключение системы удаления продуктов сгорания

Указание

Диаметр труб дымохода должен соответствовать минимальному диаметру патрубка стабилизатора тяги.

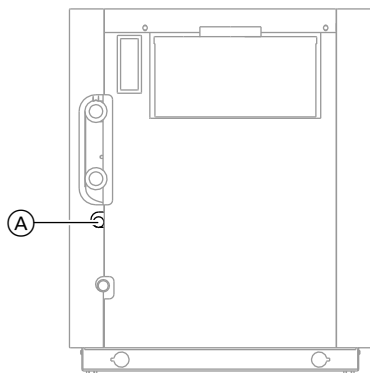
Подключение системы удаления продуктов сгорания (продолжение)



1. Выполнить подключение кратчайшим путем. Избегать резких перегибов.
2. Высверлить измерительное отверстие (A) в трубе дымохода.
3. Выполнить теплоизоляцию дымохода.

(A) Измерительное отверстие \varnothing 10 мм

Подключение газового контура



1. Подключение газа должно быть выполнено согласно TRGI 2008 и TRF 1996.
Патрубок подключения газа: R ½

Указание

Соблюдать предписания, действующие в странах, в которые поставляется оборудование.

(A) Подключение газа

Подключение газового контура (продолжение)

2. Смонтировать реле контроля давления газа и настроить его для работы на природном газе.



Инструкция по монтажу реле контроля давления газа



Внимание

При неправильной настройке реле контроля давления газа функционирование горелки **не** гарантируется.

Проверить настройку реле контроля давления газа и при необходимости выполнить перенастройку.

Указание

В состоянии при поставке реле контроля давления газа настроено для работы на сжиженном газе на давление 22 мбар (2,2 кПа).

Для работы на природном газе необходима перенастройка реле контроля давления газа на 8 мбар (0,8 кПа).

3. Провести испытание на герметичность.



Внимание

Превышение пробного давления может повредить газовую регулируемую арматуру.

Макс. пробное давление: 150 мбар (15 кПа).

При повышенном давлении для поиска течей: отсоединить водогрейный котел от магистрали (развинтить резьбовое соединение).

4. Удалить воздух из газопровода.

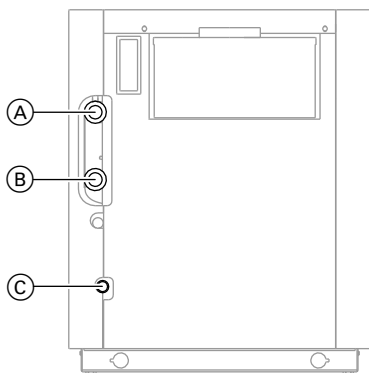
Подключение отопительного контура

Водогрейный котел предназначен только для систем водяного отопления с принудительной циркуляцией.

Подключение отопительного контура (продолжение)

Указание

Для отопительных контуров без смесителя в подающую магистраль отопительного контура мы рекомендуем установить обратный клапан, используемый в качестве гравитационного тормоза. Это предотвратит возможность неконтролируемого поступления тепла в отопительную систему, вызванного естественной циркуляцией, в режиме приоритетного включения приготовления горячей воды и при работе в летний период.



- Ⓐ Подающая магистраль котла G 1½
- Ⓑ Обратная магистраль котла G 1½
- Ⓒ Патрубок аварийной обратной линии / опорожнения R ¾

1. Тщательно промыть отопительную систему, в особенности при подключении водогрейного котла к имеющейся отопительной установке.
2. Подключить отопительные контуры.

Подключение аварийных линий

Указание

Водогрейные котлы следует оборудовать предохранительным клапаном, прошедшим конструктивные испытания и имеющим маркировку в соответствии с TRD 721 и в зависимости от конструкции установки.

Соблюдать предписания, действующие в странах, в которые поставляется оборудование.

Монтаж аварийных линий



Внимание

Закрытые соединительные трубопроводы отрицательным образом воздействуют на работу предохранительного клапана.

В соединительном трубопроводе между водогрейным котлом и предохранительным клапаном запрещается монтаж насосов, арматуры или элементов сужения.

Минимальный диаметр:

- Входной патрубок предохранительного клапана
от 29 до 48 кВт DN 15 (R ½)
60 кВт DN 20 (R ¾)
- Выпускная линия предохранительного клапана
от 29 до 48 кВт DN 20 (R ¾)
60 кВт DN 25 (R 1)
- Расширительный бак
от 29 до 60 кВт DN 20 (R ¾)

Контроль заполненности котлового блока водой

В результате испытаний подтверждено, что устройство контроля заполненности котлового блока водой, требуемое согласно EN 12828, может не использоваться.

Ввод в эксплуатацию и регулировка



Инструкции по сервисному обслуживанию водогрейного котла и контроллера котлового контура





ТОВ "Віссманн"
вул. Димитрова, 5 корп. 10-А
03680, м.Київ, Україна
тел. +38 044 4619841
факс. +38 044 4619843

Viessmann Group
ООО "Виссманн"
г. Москва
тел. +7 (495) 663 21 11
факс. +7 (495) 663 21 12
www.viessmann.ru

5794 542 GUS Оставляем за собой право на технические изменения.