

⚠ Перед монтажом арматуры внимательно ознакомьтесь с инструкцией по монтажу и эксплуатации!
Монтаж, ввод в эксплуатацию и обслуживание могут проводить только специально обученные специалисты!
Инструкция по монтажу и эксплуатации, а также все сопутствующая документация должна быть передана эксплуатирующей организации!

Содержание

1	Общие сведения	1
2	Правила безопасности	1
3	Транспортировка, хранение, упаковка	2
4	Технические данные	2
5	Конструкция и функции	2
6	Монтаж	2
7	Функционирование	3
8	Комплекующие	3
9	Обслуживание	3
10	Гарантия	3

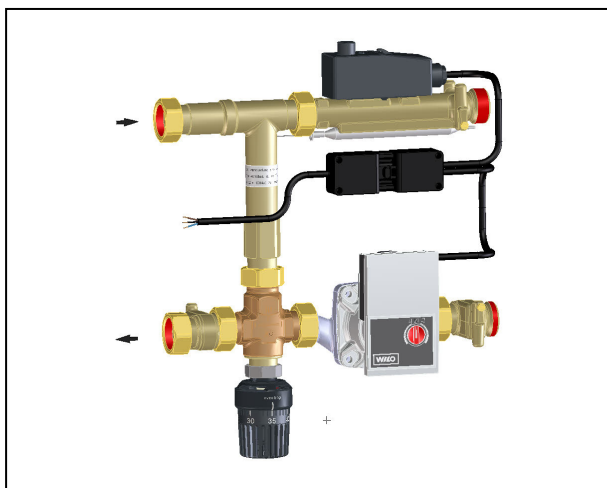


Рис. 1.1 Насосно-смесительный блок „Regufloor H“

1 Общие сведения

1.1 Назначение инструкции по монтажу и эксплуатации

Эта инструкция предназначена для специалистов, чтобы правильно смонтировать и ввести насосно-смесительный блок в эксплуатацию.

При этом следует руководствоваться действующими нормами и правилами, а также прилагаемыми инструкциями на компоненты системы.

1.2 Сохранение документации

Эта инструкция должна быть сохранена эксплуатирующей организацией для дальнейшего использования.

1.3 Защита авторских прав

Инструкция по монтажу и эксплуатации защищена авторским правом.

1.4 Обозначения

Указания по технике безопасности обозначены символами. Их следует соблюдать, чтобы избежать аварий, материального ущерба и пр.

⚠ GEFÄHR ОПАСНОСТЬ указывает на ситуацию, представляющую непосредственную опасность для здоровья и жизни, если меры предосторожности не соблюдаются.

⚠ WARNUNG ПРЕДОСТЕРЕЖЕНИЕ указывает на ситуацию, представляющую возможную опасность для здоровья и жизни, если меры предосторожности не соблюдаются.

⚠ VORSICHT ОСТОРОЖНО указывает на ситуацию, которая может привести к незначительным или легким нарушениям, если меры предосторожности не соблюдаются.

⚠ ACHTUNG ВНИМАНИЕ указывает на ситуацию, которая может привести к материальному ущербу, если меры предосторожности не соблюдаются.

2 Правила безопасности

2.1 Использование по назначению

Надежная эксплуатация гарантируется только при применении насосно-смесительного блока по назначению.

Насосно-смесительный блок „Regufloor H“ предназначен для децентрализованного регулирования температуры подачи в системах напольного отопления.

Любое дополнительное и/или несанкционированное использование запрещено и считается использованием не по назначению. Претензии к производителю или его уполномоченным по поводу выхода из эксплуатации в результате использования не по назначению не принимаются. Понятие “использование по назначению” включает в себя, в том числе, точное соблюдение инструкции по монтажу и эксплуатации.

2.2 Опасность, которая может возникнуть на месте монтажа и при транспортировке

Случаи внешнего пожара при проектировании блока не учитывались.

⚠ WARNUNG

Тяжелый насосно-смесительный блок!

Опасность травмирования! Использовать подходящие транспортные и подъемные средства. Использовать во время монтажа защитные средства (напр., защитную обувь) и защитные устройства. Не использовать напр. терморегулятор и пр. в качестве точек приложения силы при работе с подъемными механизмами.

Горячие или холодные поверхности!

Опасность травмирования! Прикасаться только в защитных рукавицах. Во время эксплуатации насосно-смесительный блок имеет температуру теплоносителя.

Острые края!

Опасность травмирования! Прикасаться только в защитных рукавицах. Резьба, отверстия и углы имеют острые края.

Мелкие детали!

Опасность проглатывания! Насосно-смесительный блок хранить и монтировать вдалеке от детей.

Возможная аллергическая реакция!

Опасность для здоровья! Не касаться насосно-смесительного блока и избегать какого-либо контакта, если известна аллергическая реакция на используемый материал.

OVENTROP GmbH & Co. KG
Paul-Oventrop-Strasse 1
D-59939 Olsberg
Telefon +49 (0) 29 62 82-0
Telefax +49 (0) 29 62 82-400
E-Mail mail@oventrop.de
Internet www.oventrop.com

Информация о наших зарубежных партнерах представлена по адресу www.oventrop.de.

Сохраняется право на технические изменения.
115 13 00 80 09/2012

3 Транспортировка, хранение и упаковка

3.1 Контроль поставки

Непосредственно после получения, а также перед монтажом проверить на предмет возможных транспортных повреждений и комплектности.

При наличии каких-либо повреждений следует направить рекламацию в соответствии с установленными правилами в установленный срок.

3.2 Хранение

Насосно-смесительный блок „Regufloor H“ хранить только при следующих условиях:

- в закрытом, сухом и чистом помещении.
- не допускать контакта с агрессивными средами и источниками тепла
- избегать солнечного излучения и сильного механического воздействия.
- температура хранения: от -20 до +60°C, относительная влажность макс. 95 %

3.3 Упаковка

Весь упаковочный материал утилизировать без вреда для окружающей среды.

4 Технические данные

4.1 Технические характеристики

Насосно-смесительный блок

Макс. рабочее давление p:	6 бар
Макс. перепад давления:	0,75 бар
Макс. рабочая температура t первичн. контура:	90°C
Макс. рабочая температура t вторичн. контура:	50°C
Диапазон настройки регулятора:	20 - 50°C
Диапазон настройки электрического накладного регулятора:	20 - 90°C
Значение k_{vs} :	4 м ³ /ч
Мощность:	до 15 кВт или до 200 м ² греющей поверхности при теплоотдаче 75 Вт/м ²

Насос:

Технические данные по насосу находятся в отдельной инструкции.

Среда: неагрессивные жидкости (напр., вода и водогликолевые смеси по VDI 2035). Не подходит для пара, маслосодержащих и агрессивных сред.

⚠ GEFÄHR

Обеспечить соблюдение макс. рабочего давления, а также макс. и мин. рабочей температуры посредством соответствующих мероприятий (напр. установка предохранительных клапанов).

4.2 Размеры /подключения

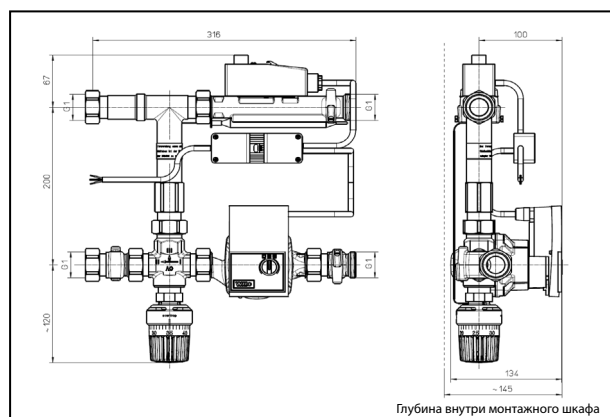


Рис. 4.1 Размеры

ACHTUNG

Глубина насосно-смесительного блока внутри монтажного шкафа составляет ок. 145 мм от передней панели насоса до задней стенки шкафа (включая монтажные шины), см. рис. 4.1. Эту глубину нужно учитывать при установке монтажного шкафа (соответственно выдвинуть рамы).

5 Конструкция и функции

5.1 Отдельные элементы и описание функций

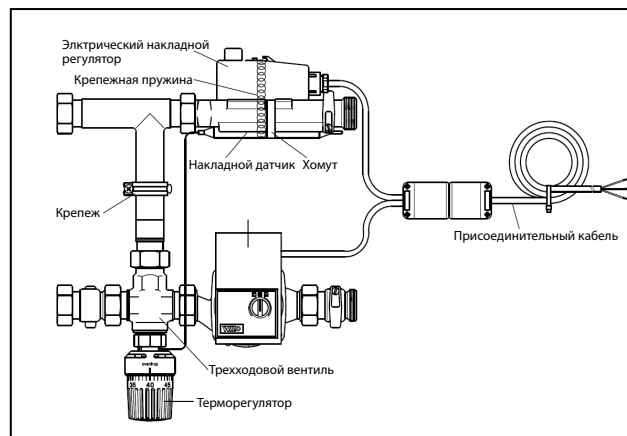


Рис. 5.1 Конструкция „Regufloor H“

Насосно-смесительный блок „Regufloor H“ предназначен для регулирования температуры подачи в системах панельного отопления.

Трехходовой вентиль имеет вход и два выхода. В зависимости от положения тарелки вентиля теплоноситель направляется в один из выходов, либо при промежуточном положении разделяется на два потока.

Терморегулятор с накладным датчиком работает без вспомогательной энергии и допускает промежуточное положение. При растущей температуре подачи прямая проход закрывается, а боковая открывается. Контроль температуры осуществляется с помощью накладного датчика на подающей линии.

С помощью рукоятки настройки на регулирующем модуле насоса можно выбрать типы регулирования:

- изменяемый перепад давления (p-v)
 - постоянный перепад давления (p-c)
- и настроить функцию воздухоудаления.

Электрический накладной регулятор настроен на температуру 60°C и защищает контур панельного отопления от перегрева путем отключения насоса при превышении заданной температуры. Когда температура понижается, насос включается снова.

6 Монтаж

6.1 Комплект поставки

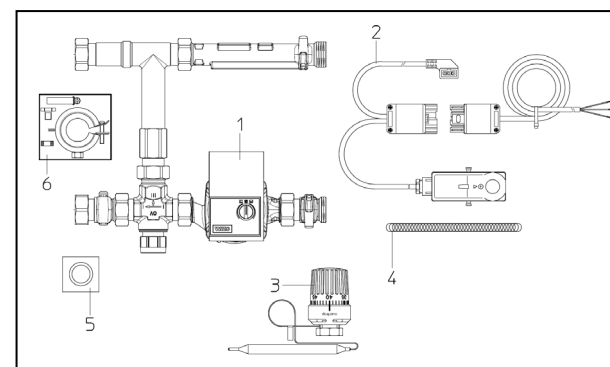


Рис. 6.1 Комплект поставки

1 Смонтированная часть блока состоит из:

- Насоса Wilo Yonos Para
- трехходового вентиля
- тройника с обратным клапаном

2 Электрический накладной регулятор с кабелем, штекерным соединением и штекером для насоса.

3 Терморегулятор с накладным датчиком (диапазон настройки 20 - 50°C)

4 Пружина для крепления электрического накладного регулятора

5 Пакет с двумя плоскими уплотнениями

6 Монтажный комплект

ACHTUNG

- Подающая линия блока всегда сверху. Обратная линия блока всегда снизу. Это необходимо учитывать при подключении к балкам распределительной гребенки (см. рис. 6.2)!
- Обязательно соблюдать инструкцию по монтажу распределительной гребенки „Multidis SF“.

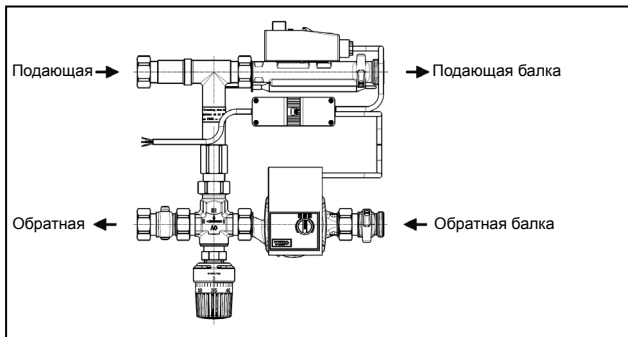


Рис. 6.2 Направление потоков

Насосно - смесительный блок смонтирован и проверен на герметичность .

Насос и электрический накладной регулятор соединяются кабелем и с помощью штекера подключаются к сетевому кабелю .

При поставке насосно -смесительный блок имеет левое подключение .

Для правого подключения весь блок повернуть по вертикали . Затем повернуть насос так, чтобы мотор смотрел вперед. Для этого открутить накидные гайки. Насос повернуть на 180° и снова затянуть накидные гайки.

Насосно -смесительный блок подключить к распределительной гребенке. При подключении гребенки на 2 и 3 отопительных контура в качестве второго крепежа используют прилагаемый к насосному блоку монтажный комплект (см. рис. 5.1 и п. 6, рис. 6.1).

При установке насосно -смесительного блока в шкаф обратить внимание на п. 4.2 Размеры /подключения .

При монтаже терморегулятора (п. 3. рис. 6.1) на трехходовой вентиль снять защитный колпачок.

Закрепить электрический накладной регулятор (п. 2, рис. 6.1) на подающем трубопроводе с помощью пружины (п. 4, рис. 6.2). Значение настройки на накладном регуляторе задается

примерно на 5K выше настроенной максимальной температуры подачи.

Подключить электрический накладной регулятор следующим образом : вставить насосный штекер в насос и произвести штекерное соединение с сетевым кабелем .

GEFAHR

Перед каждым вмешательством в работу насосно -смесительного блока питание следует отключить .

⚠ Соблюдайте технику безопасности см. п. 2!

VORSICHT

- При монтаже не использовать маслосодержащие вещества , так как они могут повредить уплотнения . Промыть подводящий трубопровод от шлама , а также маслосодержащих частиц и т.п.
- При выборе теплоносителя руководствоваться действующими нормами (напр. VDI 2035).
- Защитить от внешних воздействий (напр. ударов, толчков, вибраций).

После монтажа проверить все соединения на герметичность .

7 Функционирование

7.1 Спуск воздуха из системы

Перед вводом в эксплуатацию следует заполнить систему и спустить воздух. При этом учитывать макс. допустимое давление в системе .

7.2 Корректирующий коэффициент для водогликолевых смесей

При установке расхода учитывать корректирующий коэффициент производителя антифриза .

8 Комплектующие

Для отключения подающей и обратной линии можно установить на насосно -смесительном блоке шаровые краны Oventrop:

- 140 63 83 Ду 20 G3/4 BP x G1 NP
- 140 63 84 Ду 25 G1 BP x G1 NP

Комплектующие вы найдете в каталоге продукции.

9 Обслуживание

Арматура не требует обслуживания .

10 Гарантия

Действительны гарантийные обязательства фирмы Oventrop, действующие на дату поставки