

# AIR ECOCOMFORT

Комнатная установка вентиляции с рекуперацией тепла



Экономия затрат на отопление и охлаждение



Устранение плесени и влажности



Очищение воздуха



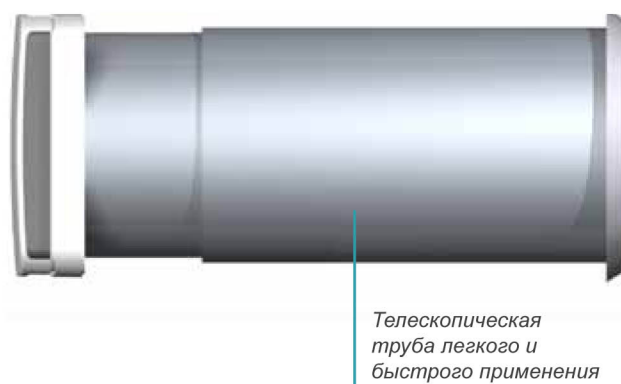
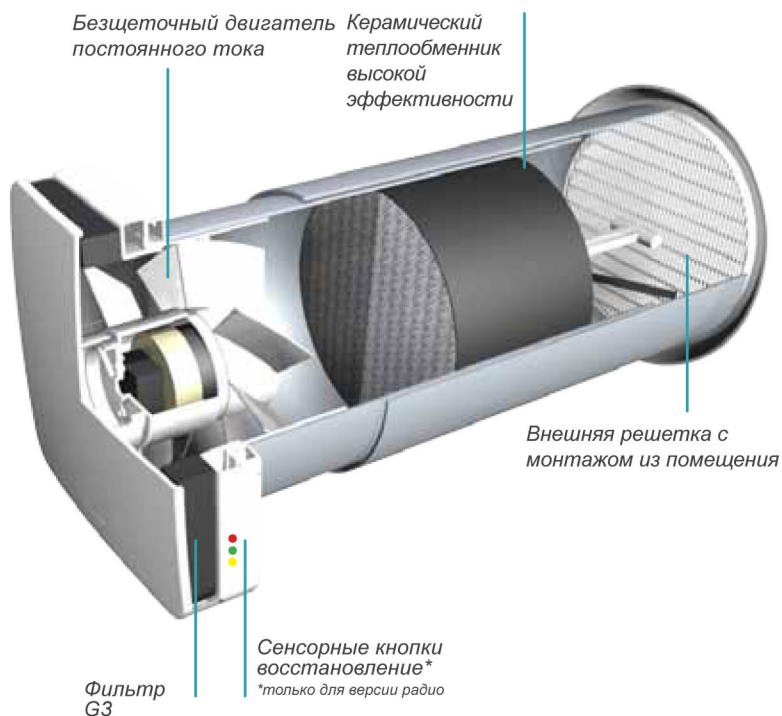
# Комнатная установка вентиляции с рекуперацией тепла

## AIR ECOCOMFORT

Децентрализованная вентиляционная и приточная установка с рекуперацией тепла высокой эффективности. Устройство предназначено для эффективного проветривания помещений, предотвращая образование плесени и влажности и гарантируя экономию энергии.

Устройство работает на основе принципа рекуперации тепла, с помощью керамического теплообменника, расположенного внутри устройства, который накапливает тепло, переданное воздушным потоком, который входит или выходит в/из комнаты и возвращает его, когда поток меняет свое направление.

- Ø 100 - 160 мм
- Внутрстенный монтаж
- Класс A+
- Низкий уровень шума
- Керамический теплообменник высокой эффективности >90%
- Внешняя решетка с монтажом из помещения
- Телескопическая труба для легкого и быстрого применения
- Доступно с беспроводным или ручным управлением



## Современный дизайн благодаря крышке с различными эстетическими отделками

Крышка с различными эстетическими отделками превращают устройство aspiravelo air ecocomfort в приятное дополнение мебели, способное интегрироваться в разных стилях помещений.



# БЕСПРОВОДНОЙ ASPIRVELO AIR ECOCOMFORT

Децентрализованная вентиляционная и приточная установка с рекуперацией тепла высокой эффективности с блоком контроля и удаленным управлением.



- Одновременное управление неограниченным числом вентиляционных устройств.
- 5 скорости вентилятора: минимальная, средняя, высокая, Boost (форсированный режим) и Sleep (режим ожидания).
- Автоматическое регулирование цикла в зависимости от разницы между внутренней и внешней температурой.
- Автоматическая функция цикла подачи/выпуска воздуха.
- Функция авто, ожидание, естественное охлаждение и Boost (форсированный режим) в случае превышения порога влажности.
- Датчик влажности для скорости Boost (форсированный режим).
- Датчик света для функции Sleep (режим ожидания).
- Уровень защиты вентиляционного блока IPX4.

#### КОДЫ AP19981-AP19987 СОДЕРЖАТ:

- Вентиляционный блок с рекуператором и внешней решеткой.
- Блок управления.

#### ФУНКЦИОНИРОВАНИЕ

- Ведущее устройство может управлять неограниченным количеством вентиляционных установок, которые установлены в диапазоне действия до 30 метров.



# ASPIRVELO AIR ECOCOMFORT

Децентрализованная вентиляционная и приточная установка с рекуперацией тепла высокой эффективности с настенным механическим блоком управления.



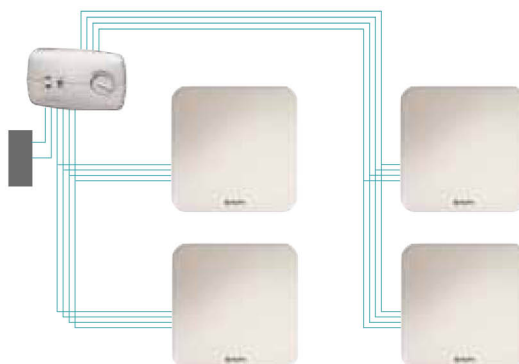
- Может контролировать одновременно до 4-х вентиляционных установок.
- Блок управления установлен на стене или в коробке типа 503.
- 2 скорости вентилятора: 25 м³/ч и 50 м³/ч.
- Автоматическая функция цикла подачи/выпуска воздуха.
- Ручной контроль цикла подачи/выпуска воздуха.
- Ручная регулировка по сезонам.
- Уровень защиты блока управления IP20.
- Уровень защиты вентиляционного блока IPX4.

#### КОДЫ AP19980-AP19984 СОДЕРЖАТ:

- Вентиляционный блок с рекуператором и внешней решеткой.
- Блок управления.
- Блок питания.

#### ФУНКЦИОНИРОВАНИЕ

- Блок управления может контролировать до 4-х вентиляционных установок в комбинированном режиме и регулировать скорость подачи или вытягивания воздуха.



# Устройства серии ASPIRVELO AIR ECOCOMFORT

- Спиральный аспиратор/вентилятор и безщеточный двигатель постоянного тока.
- Внутрстенный монтаж.
- Небольшой размер и простая установка.
- Телескопическая труба подходит для стен с любой толщиной.
- Изготовлен из УФ и антистатический АБС.
- Сетчатый фильтр из полиуретана, класс фильтрации G3.
- Класс изоляции двигателя, F.
- Максимальная температура окружающей среды: 45°C.
- Уровень шума: 20 - 25 дБ(А).

КОД	МОДЕЛЬ	Ø	Управление	Скорость	м³/ч	Вт	дБ(А) 1,5 м
AP19987	ASPIRVELO AIR ECOCOMFORT	100	радио	мин.	15	2.2	16
				сред.	20	2.6	18
				макс.	25	3.0	22
AP19984	ASPIRVELO AIR ECOCOMFORT	100	провод	мин.	15	2	18
				макс.	25	2.8	22
AP19981	ASPIRVELO AIR ECOCOMFORT	160	радио	мин.	25	2.3	20
				сред.	40	2.7	23
				макс.	50	3.1	25
AP19980	ASPIRVELO AIR ECOCOMFORT	160	провод	мин.	25	2	20
				макс.	50	2.8	25

## КОМПЛЕКТУЮЩИЕ

AP19985	Вентиляционный блок Ø100 с рекуператором и внешней решёткой для AP19984
AP19988	Вентиляционный блок Ø100 с рекуператором и внешней решёткой для AP19987
AP19979	Вентиляционный блок Ø160 с рекуператором и внешней решёткой для AP19980
AP19982	Вентиляционный блок Ø160 с рекуператором и внешней решёткой для AP19981
AP19978	Сменный фильтр FR004

Характеристики, которые относятся к оборудованию в данном каталоге, не являются обязательными. Компания Fantini Cosmi S.p.A., для улучшения технологий, разработки новых коммерческих нормативов, оставляет за собой право внести изменения без предварительного уведомления, сохраняя главные функциональные характеристики продуктов.