

**Технический паспорт**

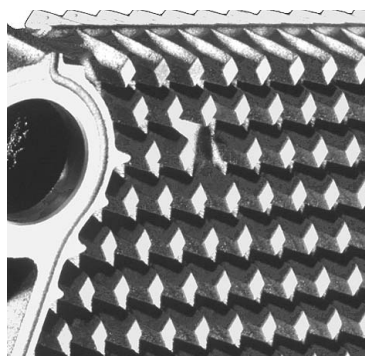
№ для заказа и цены: см. в прайс-листе

Указание по хранению:  
Папка Vitotec, регистр 4**VITOGAS 100-F** Тип GS1D

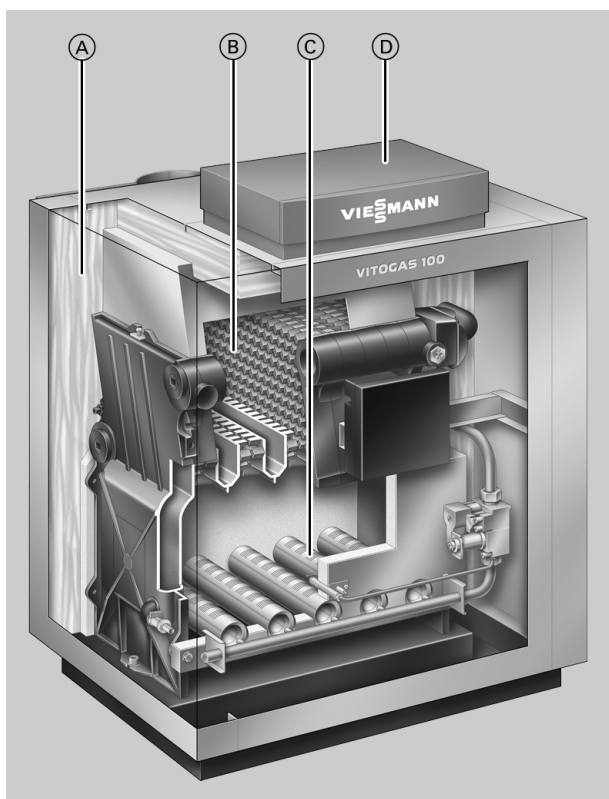
Низкотемпературный газовый водогрейный котел  
Программируемая и погодозависимая теплогенерация  
с переменной температурой теплоносителя  
С горелкой частичного предварительного смешения  
для природного и сжиженного газа  
С реле контроля давления газа для низких давлений  
подключения  
Полная автоматизация всех процессов

## Преимущества

- Нормативный к.п.д.: 83 % (H<sub>s</sub>) / 92 % (H<sub>i</sub>)
- Атмосферный газовый водогрейный котел с горелкой частичного предварительного смешения
- Высокая эксплуатационная надежность при значительных колебаниях сетевого давления и электрического напряжения, длительный срок службы благодаря поверхностям теплообмена из специального высококачественного серого чугуна с чешуйчатым графитом и низкой теплонпряженности котлового блока
- Стержневая горелка из нержавеющей стали с частичным предварительным смешиванием и возможностью дооборудования системой Repox для снижения содержания NO<sub>x</sub>
- Высокая надежность воспламенения и мягкое, бесшумное зажигание благодаря системе зажигания периодического действия
- Реле контроля давления газа в комплекте поставки для автоматического включения после сбоя в подаче газа
- Компактность конструкции и малый вес облегчают подачу котла на место установки



Теплообменные поверхности из чугуна и стали обеспечивают высокую эксплуатационную надежность и длительный срок службы



- Ⓐ Высокоэффективная теплоизоляция
- Ⓑ Теплообменные поверхности из специального серого чугуна
- Ⓒ Стержневая горелка из нержавеющей стали с частичным предварительным смешиванием
- Ⓓ Контроллер цифрового программного управления котловым контуром Vitotronic

## Технические данные

### Технические характеристики

Газовый водогрейный котел, конструктивный тип В<sub>11</sub>/В<sub>11</sub> BS, категория II<sub>2ELL3 P</sub>

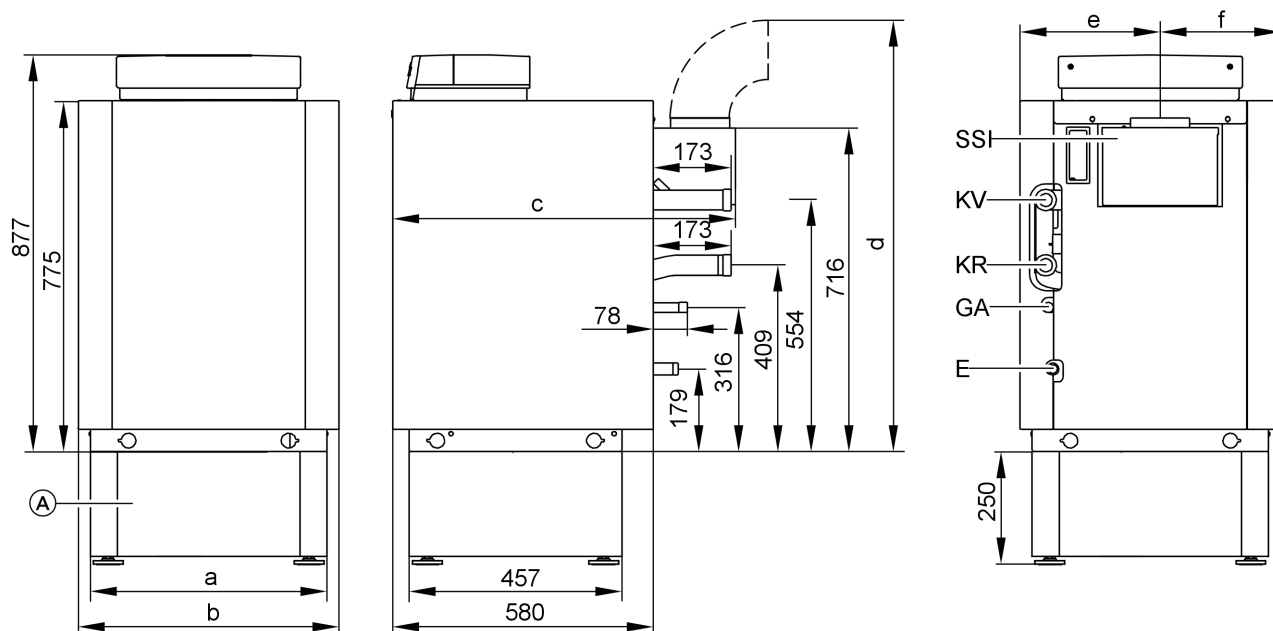
Номинальная теплопроизводительность	кВт	29	35	42	48	60
Номинальная тепловая нагрузка	кВт	32,0	38,6	46,4	53,0	66,2
Площадь теплообменных поверхностей	м <sup>2</sup>	1,99	2,46	2,93	3,40	4,35
К-т теплопроводности теплоизоляции	Вт/м <sup>2</sup> · К	0,45	0,45	0,45	0,45	0,45
<b>Идентификатор изделия</b>		CE-0085 AS 0297				
<b>Давление подключения газа (номинальное давление)</b>						
Природный газ	мбар	20	20	20	20	20
Сжиженный газ	мбар	30	30	30	30	30
<b>Макс. допуст. давление подключения газа</b>						
Природный газ	мбар	25	25	25	25	25
Сжиженный газ	мбар	57,5	57,5	57,5	57,5	57,5
<b>Габаритные размеры (значения высоты приведены с регулируемыми опорами по 13 мм)</b>						
Длина	мм	580	580	580	580	580
Общая длина с	мм	760	780	780	780	780
Ширина, а	мм	596	706	796	886	1076
Общая ширина, b	мм	650	760	850	940	1130
Высота без контроллера	мм	788	788	788	788	788
Высота с контроллером	мм	890	890	890	890	890
Высота с коленом газохода, d	мм	1025	1025	1025	1095	1095
Высота опорной рамы	мм	250	250	250	250	250
<b>Полная масса</b>	кг	142	164	188	211	257
водогрейного котла с теплоизоляцией, горелкой и регулятором котлового контура						
<b>Объем котловой воды</b>	л	11,7	13,8	15,9	17,9	21,9
<b>Допустимое рабочее давление</b>	бар	3	3	3	3	3
<b>Присоединительные патрубки водогрейного котла</b>						
подающей и обратной магистрали	G	1½	1½	1½	1½	1½
Вентиль опорожнения	R	¾	¾	¾	¾	¾
<b>Подключение газа</b>	R	½	½	½	½	½
<b>Параметры потребляемой мощности при максимальной нагрузке</b>						
Природный газ E	м <sup>3</sup> /ч	3,39	4,09	4,91	5,61	7,01
Природный газ LL	м <sup>3</sup> /ч	3,94	4,75	5,71	6,52	8,15
Сжиженный газ	кг/ч	2,50	3,02	3,62	4,14	5,17
<b>Параметры уходящего газа (расчетные значения для проектирования газовой системы согласно EN 13384)</b>						
Температура уходящих газов (значения брутто, измеренные при температуре воздуха для сжигания топлива 20 °C)						
при температуре котловой воды 50 °C	°C	102	101	114	114	109
(результаты измерения используются при расчете параметров газовой системы)						
при температуре котловой воды 80 °C	°C	118	113	130	130	122
(результаты измерения служат для определения области применения газоходов при максимально допустимых рабочих температурах)						
<b>Массовый расход</b>						
Природный газ	кг/ч	92	107	105	127	160
при содержании CO <sub>2</sub>	%	5,0	5,2	6,5	6,1	6,0
Сжиженный газ	кг/ч	84	95	101	126	153
при содержании CO <sub>2</sub>	%	6,2	6,7	7,6	6,9	7,1
<b>Требуемый напор</b>	Па	3	3	3	3	3
	мбар	0,03	0,03	0,03	0,03	0,03
<b>Патрубок подсоединения газохода</b>	Ø мм	150	150	150	180	180
<b>Нормативный к.п.д.</b>	%	83 (H <sub>s</sub> ) / 92 (H <sub>i</sub> )				
T <sub>под.</sub> /T <sub>обр.</sub> = 75/60 °C						
<b>Затраты теплоты на поддержание готовности</b>	%	1,1	1,0	0,9	0,8	0,8
при температуре котловой воды 60 °C						
<b>Прочие присоединительные размеры</b>						
Условный проход трубопровода к расширительному баку	DN	20	20	20	20	20
	R	¾	¾	¾	¾	¾
Предохранительный клапан	DN	15	15	15	15	15
	R	½	½	½	½	¾

## Технические данные (продолжение)

Номинальная теплопроизводительность	кВт	29	35	42	48	60
Продувочный трубопровод	DN	20	20	20	20	25
	R	3/4	3/4	3/4	3/4	1

### Указание

Если давление подключения газа превышает максимально допустимое значение, то необходимо подключить на входе котельной установки отдельный регулятор давления газа.



Ⓐ Опорная рама (принадлежность)

E Выпускной вентиль и мембранный расширительный бак

GA Подключение газа

KR Обратная магистраль котла

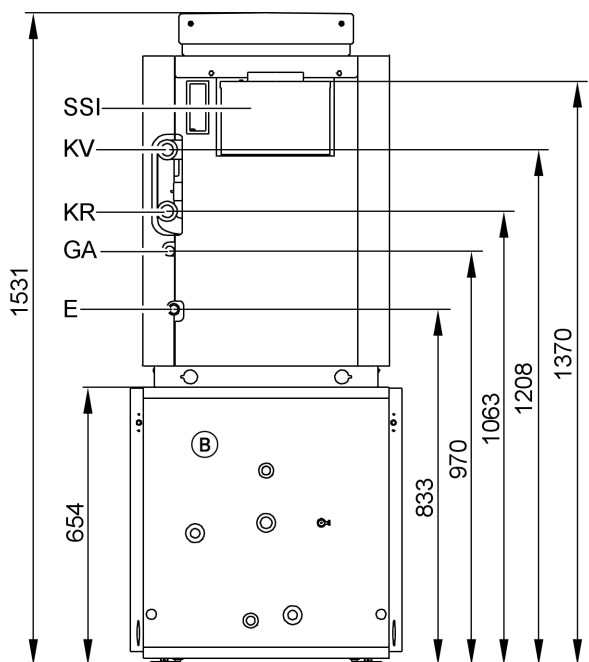
KV Подающая магистраль котла

SSI Стабилизатор тяги

### Таблица размеров

Номинальная теплопроизводительность	кВт	29	35	42	48	60
a	мм	596	706	796	886	1076
b	мм	650	760	850	940	1130
c	мм	760	780	780	780	780
d	мм	1012	1012	1012	1082	1082
e	мм	359	403	449	495	586
f	мм	291	357	401	445	544

## Технические данные (продолжение)



GA Подключение газа  
 KR Обратная магистраль котла  
 KV Подающая магистраль котла  
 SSI Стабилизатор тяги

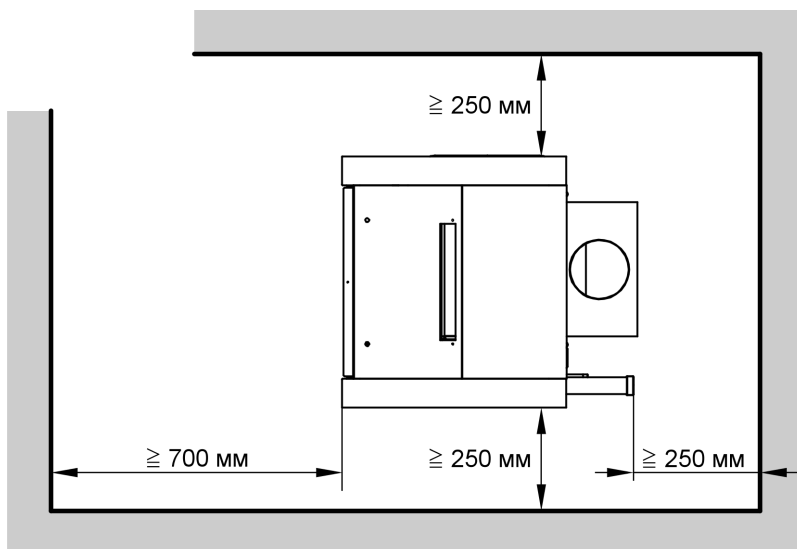
Ⓑ Vitocell 100-H/300-H, возможны только комбинации, указанные в прайс-листе (дополнительные технические данные см. в отдельных технических паспортах в регистре 17).

Е Выпускной вентиль и мембранный расширительный бак

## Монтаж

### Минимальные расстояния

Для упрощения монтажа и технического обслуживания соблюдать указанные размеры.



### Монтаж

- Не допускается загрязнение воздуха галогенсодержащими углеводородами (например, входящими в состав аэрозолей, красок, растворителей и моющих средств)
- Не допускается сильное запыление

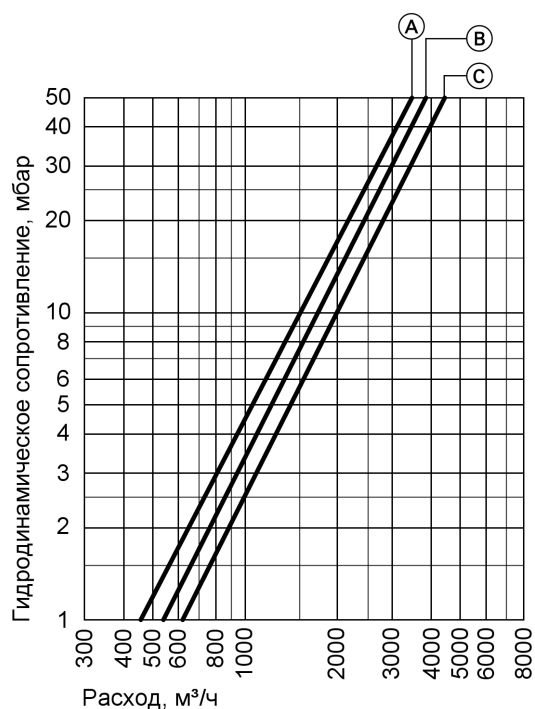
- Не допускается высокая влажность воздуха
  - Обеспечить защиту от замерзания и надлежащую вентиляцию
- При несоблюдении этих требований возможны сбои и повреждения установки.

## Технические данные (продолжение)

В помещениях, в которых возможно загрязнение воздуха **галогенированными углеводородами**, водогрейный котел можно устанавливать только при условии, что предприняты достаточные меры для поступления незагрязненного воздуха для сжигания топлива.

### Гидродинамическое сопротивление на стороне греющего контура

Водогрейный котел Vitogas 100-F пригоден только для систем водяного отопления с принудительной циркуляцией.



- Ⓐ Номинальная тепловая нагрузка 29 кВт
- Ⓑ Номинальная тепловая нагрузка 35 и 42 кВт
- Ⓒ Номинальная тепловая нагрузка 48 и 60 кВт

### Состояние при поставке

- Водогрейный котел с установленной теплоизоляцией, атмосферной горелкой частичного предварительного смешения для природного и сжиженного газа согласно рабочему листку DVGW G 260 и местных предписаний
- Для облегчения подачи на место поставляются ручки, см. в прайс-листе
- Водогрейный котел поставляется подготовленным к эксплуатации на природном газе E
- Для переоборудования на природный газ LL и сжиженный газ при соответствующем заказе поставляется комплект сменных жиклеров. В комплект сменных жиклеров для сжиженного газа входит реле контроля давления газа
- 1 прилагаемая к изделию упаковка (кодирующий штекер и техническая документация котла Vitogas 100-F)
- 1 коробка с контроллером котлового контура и 1 пакет с технической документацией
- Возможные комбинации водогрейных котлов с емкостными водонагревателями см. в прайс-листе

## Состояние при поставке (продолжение)

### Варианты контроллеров

- Vitotronic 100 (тип KC3 или KC4)  
для режима работы с постоянной температурой теплоносителя
- Vitotronic 150 (тип KB2)  
для режима программируемой и погодозависимой теплогенерации с переменной температурой теплоносителя
- Vitotronic 200 (тип KW4 или KW5)  
для программируемой и погодозависимой теплогенерации с переменной температурой теплоносителя, с регулировкой смесителя или без нее

## Указания по проектированию

### Выбор номинальной тепловой нагрузки

Выбрать водогрейный котел согласно требуемому теплоснабжению, включая приготовление горячей воды. В случае низкотемпературных котлов, конденсатных котлов и многокотельных установок тепловая нагрузка может оказаться больше расчетного теплоснабжения здания.

К.п.д. низкотемпературных котлов стабилен в широком диапазоне нагрузки котла; к.п.д. остается практически неизменным даже при теплопроизводительности в два раза большей, чем того требует теплоснабжение.

### Рабочие параметры установки

Температура котловой воды не превышает 75 °С. Перенастройкой термостатного регулятора можно повысить температуру котловой воды и, тем самым, температуру подающей магистрали.

Чтобы снизить до минимума потери на распределение, мы рекомендуем настроить теплораспределительное устройство и систему приготовления горячей воды на температуру подачи не выше 70 °С.

### Газовыпускная система

При напоре в газовыпускной системе свыше 10 Па мы рекомендуем установить регулятор тяги Vitoair (для монтажа дымовой трубы) на уровне потолочного перекрытия (см. отдельный технический паспорт в регистре 19).

### Предохранительные устройства

Согласно EN 12828 водогрейные котлы для систем водяного отопления с температурой сбрасывания защитного ограничителя температуры до 110 °С и согласно их сертификата соответствия должны быть оснащены предохранительным клапаном, прошедшим типовые испытания.

В соответствии с TRD 721 это должно быть обозначено следующей маркировкой:

- "Н" для допустимого избыточного давления до 3,0 бар и тепловой мощности не более 2700 кВт,
- "D/G/H" для всех других режимов эксплуатации.

### Отопительные контуры

Для систем отопления с полимерными трубами мы рекомендуем использовать диффузионно-непроницаемые трубы, чтобы предотвратить диффузию кислорода через стенки труб. В системах внутриспольного отопления с проницаемыми для кислорода полимерными трубами (DIN 4726) следует выполнить разделение отопительных систем на отдельные контуры. Для этой цели мы поставляем специальные теплообменники.

#### Контур внутриспольного отопления

В подающую магистраль контура внутриспольного отопления встроить термостатный ограничитель максимальной температуры.

Контур внутриспольного отопления должен быть подключен через смеситель. См. также инструкцию по проектированию Vitoset, раздел "Контроллеры для внутриспольного отопления". Соблюдать требования DIN 18560-2.

### Полимерные трубопроводы для радиаторов

Для полимерных трубопроводов отопительных контуров с радиаторами мы рекомендуем также использовать термостатный ограничитель максимальной температуры.

## Указания по проектированию (продолжение)

### Дополнительные требования к установке водогрейных котлов на сжиженном газе в помещениях ниже поверхности земли

Согласно инструкции TRF 1996-том 2, действующей с 1 сентября 1997 г., при установке котла модуля Vitogas 100-F ниже поверхности земли внешний защитный магнитоуправляемый вентиль не требуется. Однако на практике наличие внешнего защитного электромагнитного клапана гарантирует высокую степень безопасности. Поэтому мы по-прежнему рекомендуем при установке котла Vitogas 100-F в помещениях ниже поверхности земли монтаж внешнего защитного магнитоуправляемого вентиля.

### Устройство контроля опрокидывания тяги

Согласно директиве ЕС по газовым приборам газовые водогрейные котлы мощностью от 29 до 50 кВт должны быть оборудованы устройством контроля опрокидывания тяги, если не обеспечивается плотная изоляция помещения для установки котла от других помещений квартиры или функциональной единицы и отсутствует его достаточная вентиляция.

Это не требуется, если помещение для установки котла отделено посредством изоляционных конструктивных элементов и плотно самозакрывающихся плотно дверей от других помещений квартиры или функциональной единицы, или обеспечена его достаточная вентиляция согласно "Положениям по вентиляционной технике" TRGI.

Устройство контроля опрокидывания тяги может быть дополнительно установлено и в других случаях, например, по желанию застройщика при монтаже водогрейного котла в нежилых помещениях.

### Устройство контроля заполненности котлового блока водой

Согласно EN 12828 устройство контроля заполненности котлового блока водой для водогрейных котлов мощностью до 300 кВт можно не использовать, если исключен недопустимый перегрев при нехватке воды.

Котлы Vitogas 100-F фирмы Viessmann оборудованы прошедшими типовые испытания термостатными регуляторами и защитными ограничителями температуры. Испытаниями доказано, что при недостаточном количестве воды, которое может иметь место из-за утечки в отопительной установке при работающей горелке, выключение горелки происходит без каких-либо дополнительных действий оператора, предотвращая тем самым недопустимый перегрев водогрейного котла и газо-выпускной системы.

## Примеры применения

Установка обратного клапана в подающую магистраль отопительного контура, используемого в качестве гравитационного тормоза, целесообразна в том случае, если в режиме приоритетного включения приготовления горячей

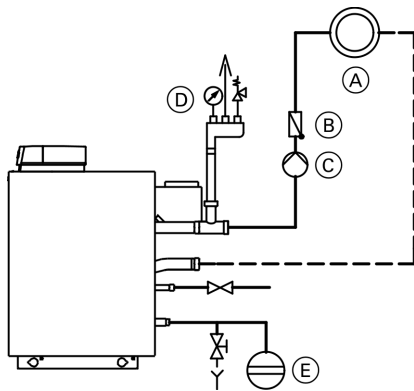
воды или при работе в летний период должна быть предотвращена возможность неконтролируемого поступления тепла в отопительную систему, вызванного естественной циркуляцией.



## Примеры применения (продолжение)

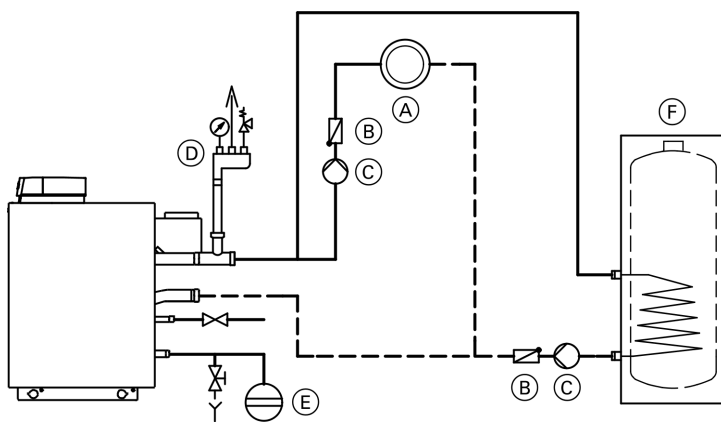
### Без смесителя

например, с Vitotronic 100, 150 или 200



- Ⓒ Циркуляционный насос
- Ⓓ Группа безопасности с воздухоудалителем, предохранительным клапаном и манометром
- Ⓔ Расширительный бак

- Ⓐ Отопительный контур
- Ⓑ Подпружиненный обратный клапан



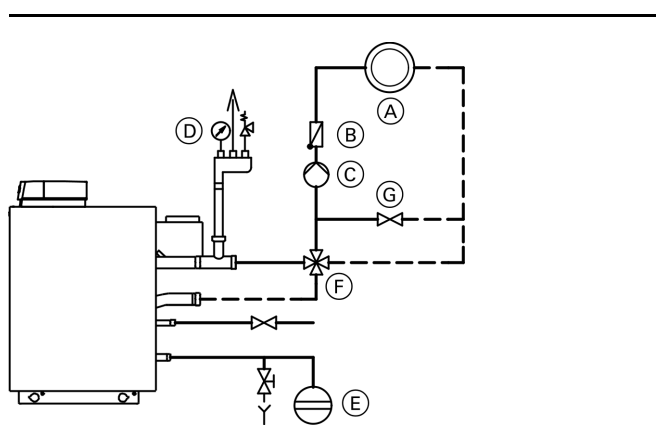
- Ⓐ Отопительный контур
- Ⓑ Подпружиненный обратный клапан
- Ⓒ Циркуляционный насос

- Ⓓ Группа безопасности с воздухоудалителем, предохранительным клапаном и манометром
- Ⓔ Расширительный бак
- Ⓕ Емкостный водонагреватель (с внутренним нагревом)

## Примеры применения (продолжение)

### С 4-ходовым смесителем контроллера котлового контура

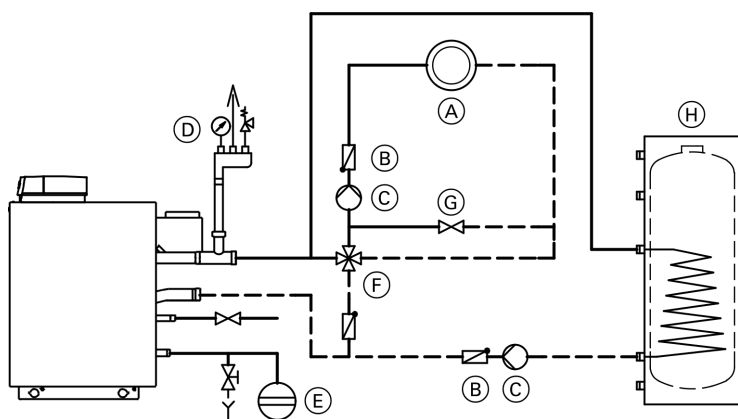
например, с Vitotronic 200, тип KW5 и комплектом привода смесителя для одного отопительного контура со смесителем



- Ⓒ Циркуляционный насос
- Ⓓ Группа безопасности с воздухоудалителем, предохранительным клапаном и манометром
- Ⓔ Расширительный бак
- Ⓕ 4-ходовой смеситель
- Ⓖ Байпас

Байпас необходим только для внутривольного отопления или низкотемпературных систем отопления, в которых отопительный контур рассчитан на разность температур < 15 К.

- Ⓐ Отопительный контур
- Ⓑ Подпружиненный обратный клапан

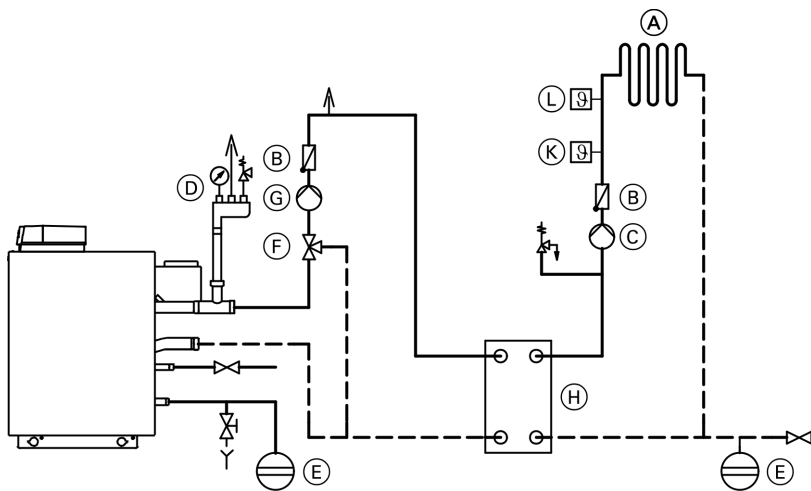


- Ⓐ Отопительный контур
- Ⓑ Подпружиненный обратный клапан
- Ⓒ Циркуляционный насос
- Ⓓ Группа безопасности с воздухоудалителем, предохранительным клапаном и манометром
- Ⓔ Расширительный бак
- Ⓕ 4-ходовой смеситель

- Ⓖ Байпас
- Байпас необходим только для внутривольного отопления или низкотемпературных систем отопления, в которых отопительный контур рассчитан на разность температур < 15 К.
- Ⓖ Емкостный водонагреватель (с внутренним нагревом)

## Примеры применения (продолжение)

### Внутрипольное отопление с разделением отопительных систем на отдельные контуры



- Ⓐ Контур внутрипольного отопления
- Ⓑ Подпружиненный обратный клапан
- Ⓒ Циркуляционный насос отопительного контура внутрипольного отопления
- Ⓓ Группа безопасности с воздухоудалителем, предохранительным клапаном и манометром

- Ⓔ Расширительный бак
- Ⓕ 3-ходовой смеситель
- Ⓖ Циркуляционный насос теплообменника
- Ⓗ Теплообменник
- Ⓚ Датчик температуры подачи

## Проверенное качество



Прошел экспертизу VDE с технологическими испытаниями



Знак CE в соответствии с действующими директивами Европейского Союза

 Отпечатано на экологически чистой бумаге,  
отбеленной без добавления хлора.

Оставляем за собой право на технические изменения.

ТОВ "Віссманн"  
вул. Димитрова, 5 корп. 10-А  
03680, м.Київ, Україна  
тел. +38 044 4619841  
факс. +38 044 4619843

Представительство в г. Екатеринбурге  
Ул. Крауля, д. 44, офис 1  
Россия - 620109, Екатеринбург  
Телефон : +7 / 343 / 210 99 73, +7 / 343 / 228 03 28  
Телефакс: +7 / 343 / 228 40 03

Представительство в г. Санкт-Петербурге  
Пр. Стачек, д. 48  
Россия - 198097, Санкт-Петербург  
Телефон: +7 / 812 / 326 78 70  
Телефакс: +7 / 812 / 326 78 72

Viessmann Werke GmbH&Co KG  
Представительство в г. Москве  
Ул. Вешних Вод, д. 14  
Россия - 129337, Москва  
Телефон: +7 / 495 / 77 58 283  
Телефакс: +7 / 495 / 77 58 284  
[www.viessmann.ru](http://www.viessmann.ru)

5829 390 GUS