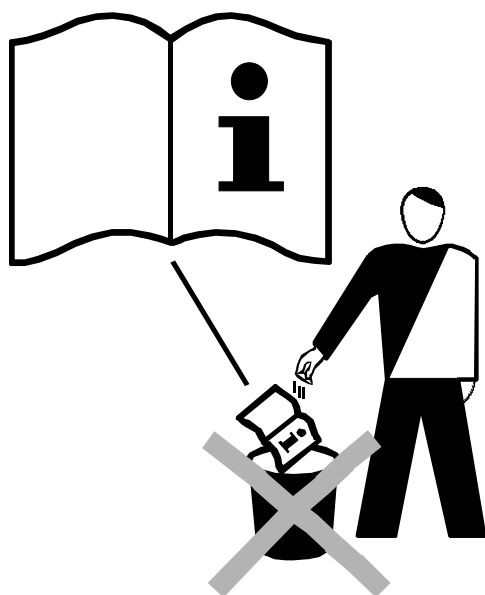
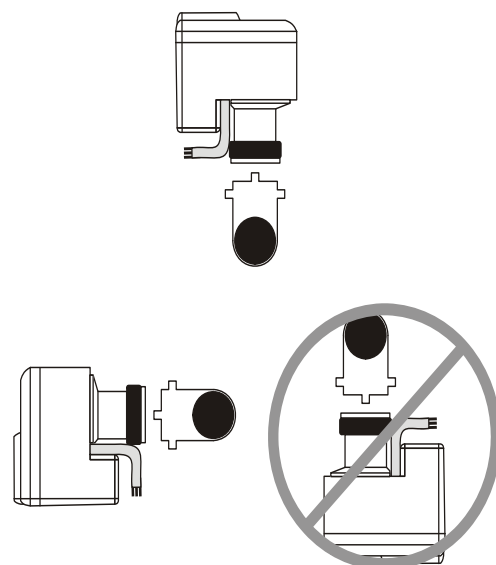


Moteur 230V (toutou rien)
Actuator 230V (two point)
Stelaandrijving 230V (2-punts)
Servomotore 230V (2 punti)
Actuador 230V (dos puntos)
Manöverdon 230V (2-punkt)
napędy nastawcze 230V (2-punktowe)
Servopohony 230V (2 bodové)
Hajtómű 230V (2-pontos)
Сервоприводы 230 В (2-позиц.)
执行器 230V (两点式)

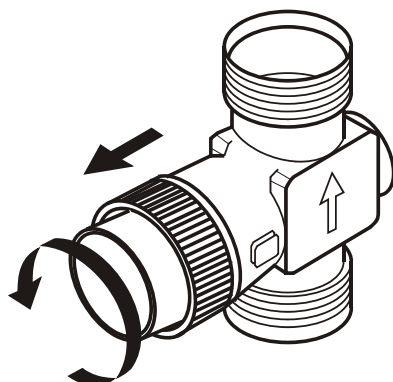
1.



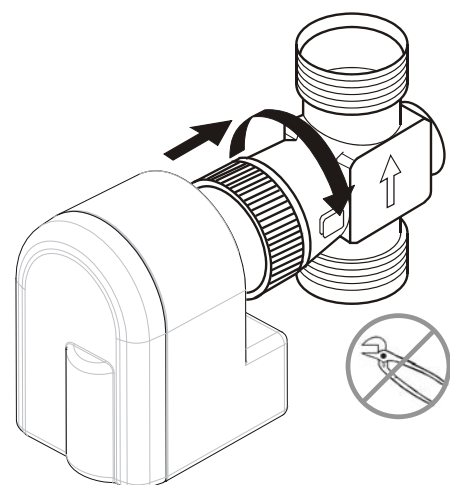
2.



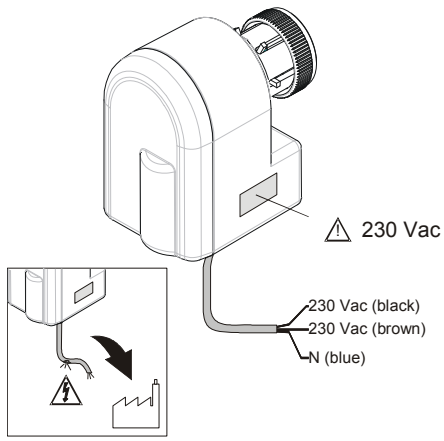
3.



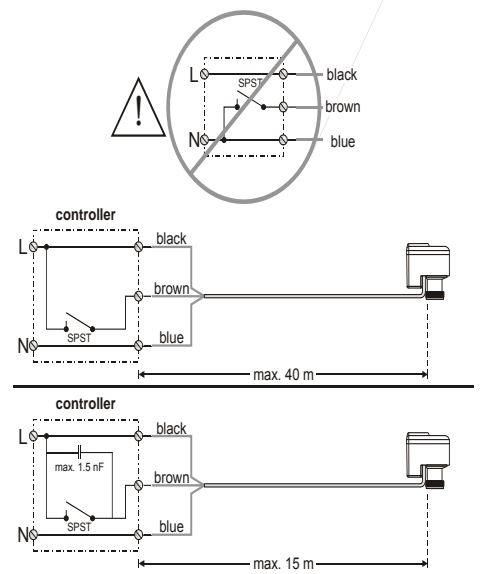
4.



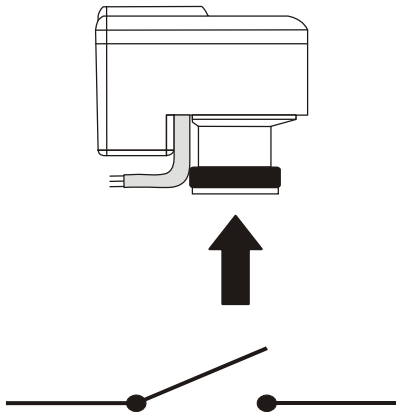
5.



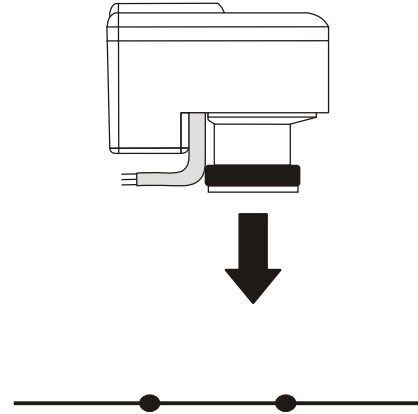
6.



7.



8.



Technische Änderungen vorbehalten.
 Sous réserve de modifications techniques.
 Subject to technical modification without notice.
 Technische wijzigingen vorbehalten.
 Salvo modifichie tecniche.
 Reservado el dercho a efectuar modificaciones.
 Rätten till tekniska ändringar utan föregående varning förbehålles.
 Prawo do zmian technicznych zastrzeżone.
 Technické změny vyhrazeny.
 Müszaki változtatás joga fenntartva.
 Технические изменения оговариваются.
 本公司有权进行技术修改。
 101271080 01/07

F.W. OVENTROP GmbH & Co. KG
Paul-Oventrop-Straße 1
D-59939 Olsberg
Telefon +49 (0) 29 62 82-0
Telefax +49 (0) 29 62 82-400
Internet: <http://www.omentrop.de>
E-Mail: mail@omentrop.de