

Продукт: Rp1 1/2" Внутренняя резьба

Тип:

UA150W

Дата:

19.11.2019

Клиент:

Проект:

Контактное:

Технические данные

Среда:	Вода/гликоль (макс.50%)	
Макс. V потока:	1	m/s
Расход воды м/с:	5,00	m ³ /h
Макс.рабочее давление:	10	bar-g
Макс.температура:	110	°C
Чертеж прибора:	EN 13445	

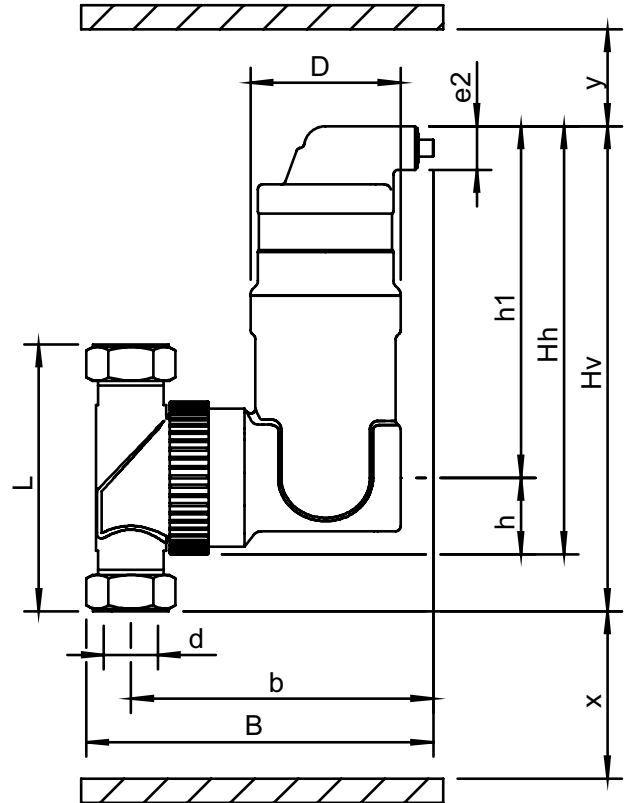
Контроль качества

Тест на герметичность:	нет
Сертификат:	нет
Произв. в соответствии с 2014/68/EU:	да
Сертификаты на материалы:	нет
Схема:	нет

Корпус

Корпус:	Латунь
Клапан воздухоотводчика:	Латунь
Герметичность клапана:	Витон
Поплавок:	PP
Spiro- труба Внутренняя труба:	Медь
Spiro- труба Сетка:	Медь
Spiro- труба Припой:	Олово

Схема



Технические данные

d:	Rp1 1/2"
h:	50 mm
Hh:	276 mm
Hv:	290 mm
h1:	226 mm
L:	128 mm
D:	80 mm
B:	179 mm
b:	152 mm
x:	>50 mm
y:	>50 mm
e2:	R1/2

Объем	1,16 ltr
Вес нетто	4 kg

Изменения возможны