



Присоединительные узлы для отопительных приборов „Multiflex“: преимущества в отдельных деталях и комбинация с присоединительными элементами „Ofix CEP“ - Knack & Klemm

Обзор продукции



Уникальные узлы Oventrop „Multiflex“ надежно соединяют отопительные приборы со встроенным вентилем и трубопроводы из полиэтилена, меди, стали или металлопластика, (напр., „Coripre“) и особенно просты в монтаже.

Присоединительные узлы „Сделаны в Германии“.

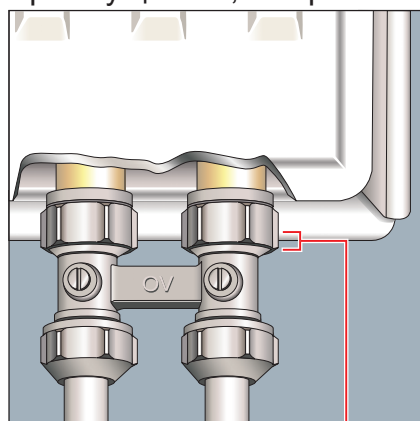


ZB-запорно-присоединительный (проходной)

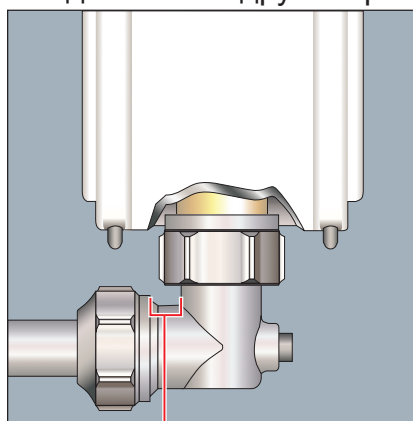


ZB-запорно-присоединительный (угловой)

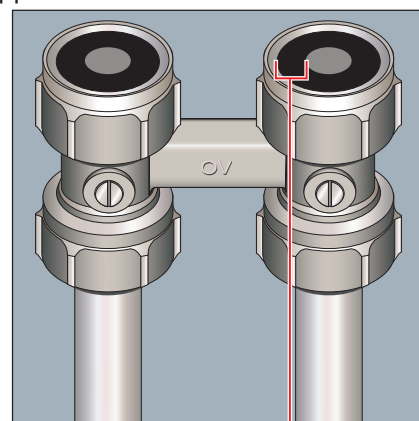
Преимущества, по сравнению с соединениями других производителей:



Более длинная накладная гайка (до 44 %) облегчает монтаж



Более длинные стороны углового узла (до 16 %) облегчают монтаж



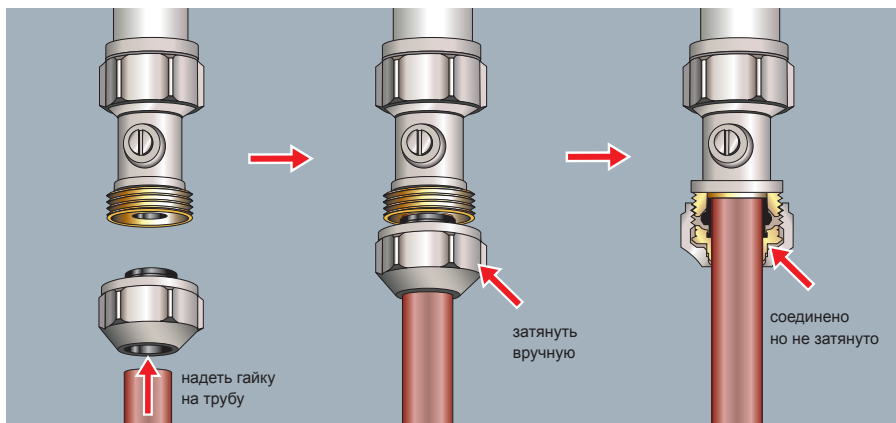
Большая уплотнительная поверхность (до 29 %) увеличивает надежность – также при несоосности между присоединительными штуцерами отопительного прибора



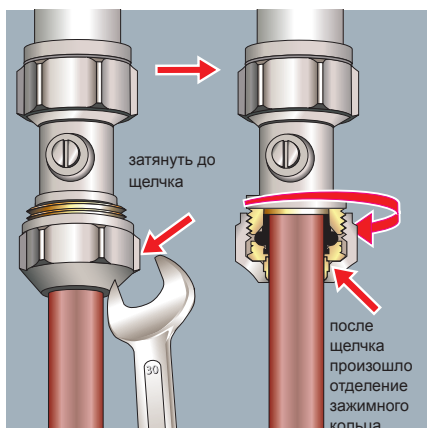
1



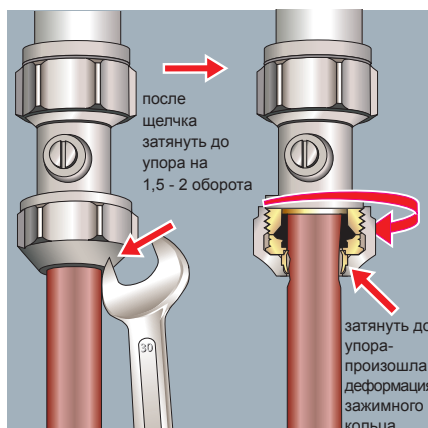
2



3



4



5

**1** Комбинация резьбового соединения „Ofix CEP“ - Knack & Klemm с присоединительным узлом „Multiflex“ обеспечивает максимум надежности при монтаже отопительного прибора.

**2** Резьбовое соединение „Ofix CEP“ - Knack & Klemm (по DIN V 3838 - евроконус)

Описание:  
Для присоединения узла „Multiflex“ к медной, стальной или трубе из нержавеющей стали:  
Уникальный и безопасный резьбовой элемент для присоединения отопительных приборов.

**Последовательность сборки и указания по монтажу:**

**3** Соединение „Knack & Klemm“ предварительно смонтировано (в сборе), что позволяет без перекашивания надеть его на трубу.  
Монтаж начинают с затягивания соединения на узле „Multiflex“.  
(Соединение не затянуто до характерного звука и отделение зажимного кольца еще не произошло).

**4** Затянуть соединение ключом (SW 30) до характерного щелчка („knack“).  
Произошло отделение зажимного кольца.

**5** Затем, при затягивании до упора (на 1,5 - 2 оборота) происходит радиальная деформация зажимного кольца. За счет этого, помимо мягкого уплотнения возникает двойное металлическое уплотнение к трубе. Это обеспечивает, особенно при применении медной трубы, высокую надежность соединения трубы с присоединительным узлом, напр., при термических деформациях.

**Преимущества комбинации узла „Multiflex“ и резьбового соединения „Ofix-CEP“ - Knack & Klemm:**

- удобное, долговечное и безопасное соединение
- исключаются проблемы присоединения отопительного прибора со встроенным вентиляем
- предварительное уплотнение за счет отделения зажимного кольца (без закручивания ключом)
- нет опасности отделения трубы от „Multiflex“ при термическом расширении
- простота использования

Более подробная информация представлена в каталоге Oventrop, „Технических данных“ и интернете, в разделе 1.

Фирма оставляет за собой право на технические изменения.

F. W. OVENTROP GmbH & Co. KG  
Paul-Oventrop-Strasse 1  
D-59939 Olsberg  
Germany  
Телефон +49(0) 29 62 82-0  
Телефакс +49(0) 29 62 82-450  
eMail mail@oventrop.de  
Internet http://www.oventrop.de