

Продукт: SpiroCombi 22 mm Пресс-фитинги

Тип:

UC022WJ

Дата:

09.12.2019

Клиент:

Проект:

Контактное:

**Технические данные**

Среда:	Вода/гликоль (макс.50%)	
Макс. V потока:	1	m/s
Расход воды м/с:	1,30	m <sup>3</sup> /h
Макс.рабочее давление:	10	bar-g
Макс.температура:	110	°C
Чертеж прибора:	EN 13445	

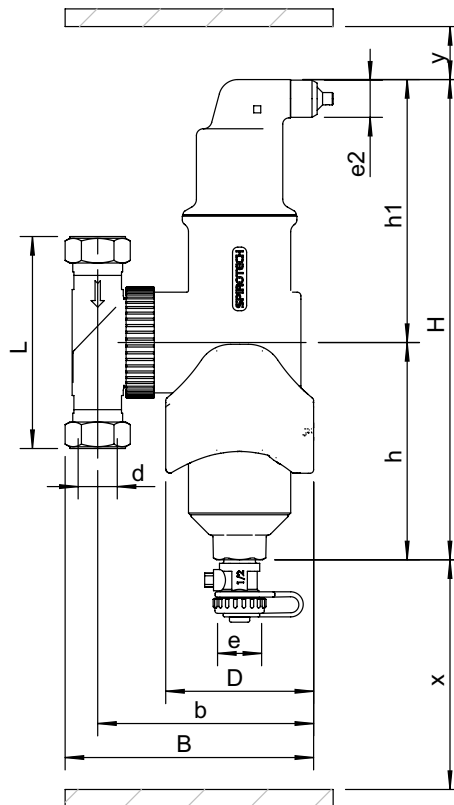
**Контроль качества**

Тест на герметичность:	нет
Сертификат:	нет
Произв. в соответствии с 2014/68/EU:	да
Сертификаты на материалы:	нет
Схема:	нет

**Корпус**

Корпус:	Латунь
Swivel:	Латунь
Клапан воздухоотводчика:	Латунь
Герметичность клапана:	Витон
Поплавок:	PP
Воздушный клапан:	Латунь
Spiro- труба Внутренняя труба:	Медь
Spiro- труба Сетка:	Медь
Spiro- труба Припой:	Олово
Magnet:	Neodymium

**Схема**



**Технические данные**

d:	22 mm
H:	272 mm
h:	123 mm
h1:	149 mm
L:	120 mm
D:	84 mm
B:	141 mm
b:	123 mm
x:	>110 mm
y:	>75 mm
e:	G3/4
e2:	R1/2

Объем	0,57 ltr
Вес нетто	2,5 kg

Изменения возможны