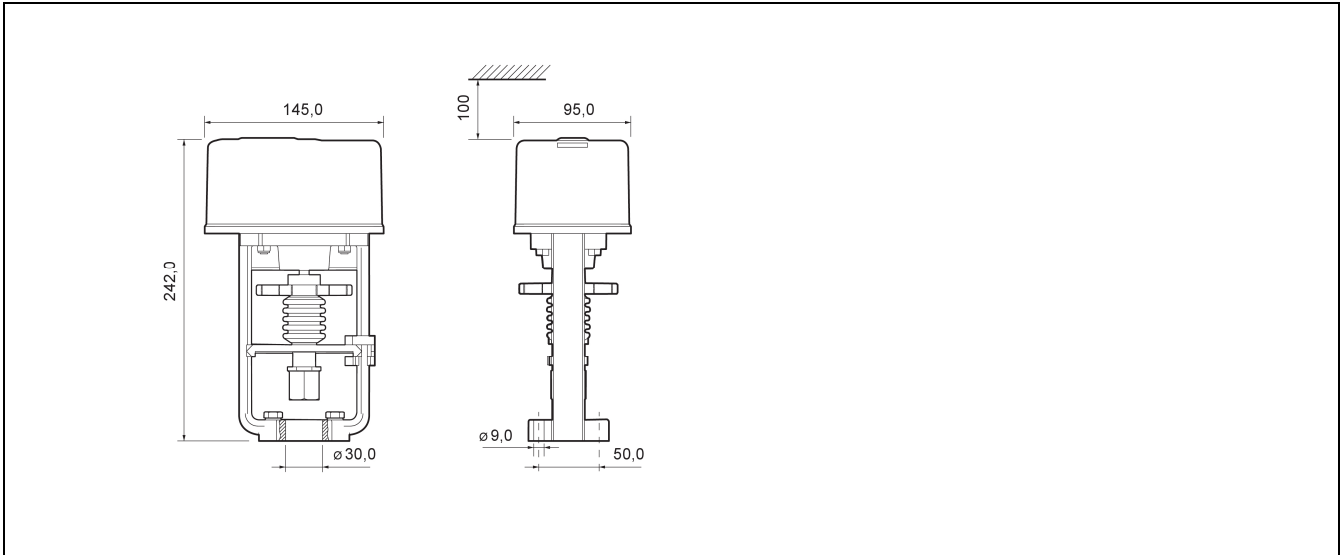
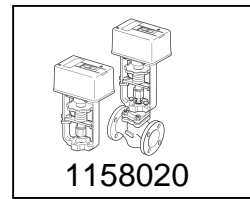


D Stellantrieb
 EN Actuator
 FR Moteur
 ES Actuador
 NL Regelaandrijving
 IT Servomotore
 RU Сервопривод

Montagehinweis
 Mounting instructions
 Instructions de montage
 Indicaciones de montaje
 Montage-instructie
 Istruzioni di montaggio
 Указание по монтажу



Gefahr! Elektrische Spannung 230V
Danger! Electrical voltage 230V
Danger! Tension électrique 230V
Peligro! Tensión eléctrica 230V
Gevaar! Elektrische Spanning 230V
Piccolo! Tensione elettrica 230V
ОПАСНОСТЬ! Электрическое напряжение 230В



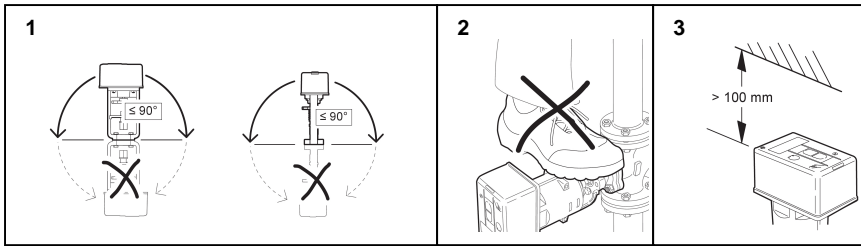
Achtung! Montage und Installation darf nur durch qualifiziertes Fachpersonal vorgenommen werden
Notice! Assembly and installation may only be carried out by qualified specialist personnel
Attention! Le montage et l'installation doivent uniquement être effectués par du personnel qualifié
Atención! El montaje y la instalación solo lo puede realizar personal técnico calificado
Let Op! Montage en installatie mogen slechts door geschoold personeel met de notige kwalificatie worden uitgevoerd
Attenzione! Fare svolgere i lavori di montaggio e installazione solo da parte di personale qualificato
ВНИМАНИЕ! Монтаж и установка должны производиться только квалифицированным техперсоналом.

OVENTROP GmbH & Co. KG
 Paul-Oventrop-Straße 1
 D-59939 Olsberg
 Telefon +49 (0) 29 62 82-0
 Telefax +49 (0) 29 62 82-400
 E-Mail mail@oventrop.de
 Internet www.oventrop.com

Eine Übersicht der weltweiten Ansprechpartner finden Sie unter www.oventrop.de.
 For an overview of our global presence visit www.oventrop.com
 Vous trouverez une vue d'ensemble des interlocuteurs dans le monde entier sur www.oventrop.com
 Para una visión general de nuestra presencia global visite www.oventrop.com
 Een lijst van wereldwijde contacten zie www.oventrop.com
 Per ulteriori informazioni sulla nostra organizzazione commerciale nel mondo potete consultare il sito www.oventrop.com
 Адреса и представители в разных странах мира размещены на сайте www.oventrop.com

Technische Änderungen vorbehalten.
 Subject to technical modification without notice
 Sous réserve de modifications techniques
 Sujeto a modificación técnica sin aviso
 Technische wijzigingen voorbehouden
 Salvo modifiche tecniche
 Технические изменения оговариваются

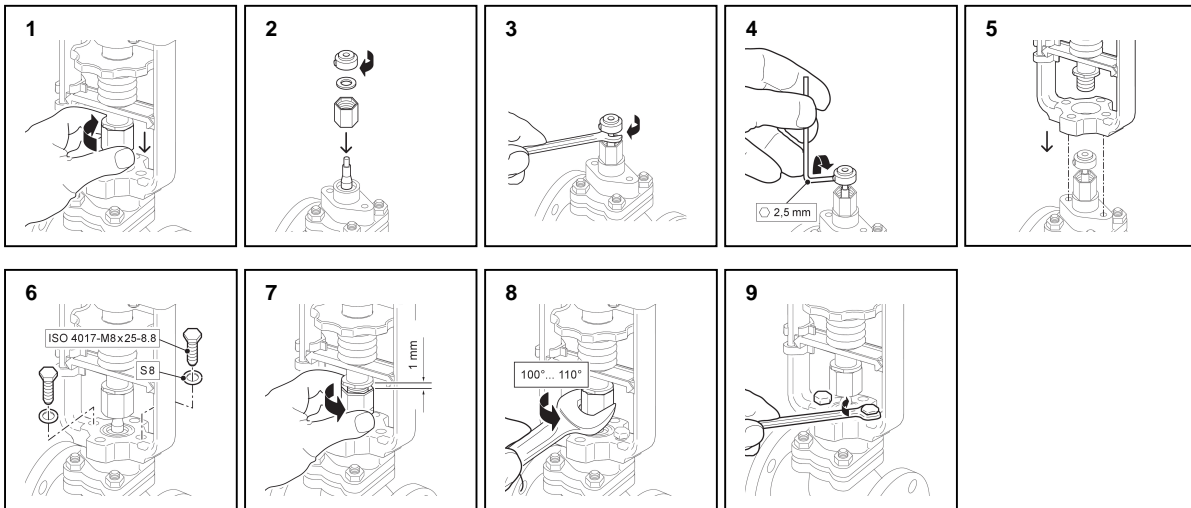
1.



IP 54
 0°C...50°C
 Luftfeuchte nicht kondensierend
 Non-condensing humidity
 Humidité relative non condensée
 Humedad de aire no condensado
 Luchtvochtigheid niet
 condenserend
 Umidità aria non condensante
 Влажность воздуха без
 конденсации

2.

Montage / Mounting / Montage / Montaje / Montage / Montaggio / Монтаж



3.

Installationsanweisung für die Elektrofachkraft
 Installation instructions for the qualified electrician
 Instructions d'installation pour l'électricien
 Instrucciones de instalación para el electricista
 Installatie-instructies voor de elektricien
 Istruzioni di installazione per l'elettricista
 Руководство по установке для специалистов-электриков

